

# SACC-M12MR-5PL M DN - Connecteur de données



1012967

<https://www.phoenixcontact.com/fr/produits/1012967>

Veillez tenir compte du fait que les données affichées dans ce document PDF proviennent de notre catalogue en ligne. Vous trouverez les données complètes dans la documentation utilisateur. Nos conditions générales d'utilisation des téléchargements sont applicables.

Connecteur de données, CANopen<sup>®</sup>, DeviceNet<sup>™</sup>, 5-pôles, non blindé, connecteur mâle coudé M12, A, Raccordement à ressort Push-Lock, matériau de la molette: Zinc moulé sous pression, nickelé, diamètre extérieur du câble 4 mm ... 8 mm



## Avantages

- Raccordement Push-Lock rapide : connexion et déconnexion sans outil des conducteurs en ouvrant le levier de contact
- Raccordement intuitif : affectation facile des différents fils grâce au marquage de couleur et numérique des leviers de contact
- Technologie Push-in intégrée : câblés facilement les conducteurs rigides et prétraités par simple insertion directe
- Connexion résistante aux chocs et aux vibrations : la technique à ressort éprouvée garantit un contact solide et sûr
- Sorties de câble flexibles pour connecteurs coudés

## Données commerciales

Référence	1012967
Conditionnement	1 Unité(s)
Commande minimum	250 Unité(s)
Remarque	Fabrication à la commande (pas de reprise)
Clé de vente	BF2CEA
Product key	BF2CEA
GTIN	4055626959283
Poids par pièce (emballage compris)	22,9 g
Poids par pièce (hors emballage)	22,9 g
Numéro du tarif douanier	85366990
Pays d'origine	DE

## Caractéristiques techniques

### Remarques

Généralités	<b>IMPORTANT</b> : lors de la pose des câbles, veiller à respecter les rayons de courbure admissibles car une force de courbure excessive met en danger l'indice de protection. Éliminer les contraintes mécaniques existant en amont du connecteur (p. ex. avec des attache-câbles).
-------------	---

### Montage

Instructions de montage	Les pôles sont orientables par pas de 45° en direction de la sortie du câble Les fils peuvent aussi bien être connectés avec que sans embouts
Type de raccordement	Raccordement à ressort Push-Lock

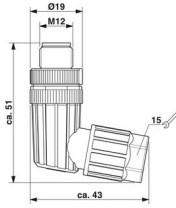
### Propriétés du produit

Type de produit	Connecteur circulaire (côté câble)
Type de capteur	CANopen®
Nombre de pôles	5
Application	Données
Nombre de sorties de câble	1
Blindé	non
Détrompage	A
Sortie du câble	coudé

### Propriétés d'isolation

Catégorie de surtension	II
Degré de pollution	3

### Dimensions

Dessin coté	
Longueur	51 mm
Dimensions extérieures	
Diamètre extérieur	4 mm ... 8 mm
Boîtier	
Diamètre de boîtier	19 mm

### Indications sur les matériaux

# SACC-M12MR-5PL M DN - Connecteur de données



1012967

<https://www.phoenixcontact.com/fr/produits/1012967>

Matériau	PBT
	PA 6
Classe d'inflammabilité selon UL 94	V0
Matériau du joint	NBR
Matériau de surface de prise	PA 6.6
Matériau de contact	CuSn
Matériau de surface du contact	Ni/Au
Matériau de porte-contacts	PA 6.6
Matériau du raccordement vissé	Zinc moulé sous pression, nickelé
Normes / Spécifications	PA 6.6: Sécurité incendie dans les véhicules ferroviaires - Ensembles d'exigences R22, R23, R24 et R26 et DIN EN 45545-2 (Niveau de risque HL1 - HL3)
	PA 6: Sécurité incendie dans les véhicules ferroviaires - Ensembles d'exigences R22, R23 et R24 et DIN EN 45545-2 (Niveau de risque HL1 - HL3)
	PBT: Sécurité incendie dans les véhicules ferroviaires - Ensembles d'exigences R22, R23, R24 et R26 et DIN EN 45545-2 (Niveau de risque HL1 - HL2, R26 : HL3)

## Caractéristiques de raccordement

### Raccordement du conducteur

Type de raccordement	Raccordement à ressort Push-Lock
Section raccordable	0,14 mm <sup>2</sup> ... 0,75 mm <sup>2</sup> (sans embout)
	0,08 mm <sup>2</sup> ... 0,5 mm <sup>2</sup> (avec embout)
	0,14 mm <sup>2</sup> ... 0,75 mm <sup>2</sup> (rigide)
Section raccordable AWG	26 ... 18 (sans embout)
	28 ... 20 (avec embout)
Longueur de gaine à dénuder de chaque fil	7 mm
Couple de serrage	0,4 Nm (Molette M12)
	0,4 Nm (Isolant mâle avec manchon d'accouplement)
	1,5 Nm (Ecrrou de pression avec manchon d'accouplement)

### Brochage

Contact   Couleur (désignation des signaux)   Contact (en option)	1 = GY (Blindage)
	2 = RD
	3 = BK
	4 = WH
	5 = BU

## Propriétés électriques

Tension de choc assignée	1,5 kV
Résistance de contact	≤ 5 mΩ
Résistance d'isolement	≥ 100 MΩ
Tension nominale U <sub>N</sub>	48 V AC
	60 V DC
Intensité nominale I <sub>N</sub>	4 A (2 A en cas d'utilisation de conducteurs de 0,14 mm <sup>2</sup> )

## Propriétés mécaniques

### Caractéristiques mécaniques

Cycles d'enfichage	≥ 100
--------------------	-------

## Connecteur

### Raccordement 1

Type tête	connecteur mâle
Sortie de câble tête	coudé
Type de filetage tête	M12
Détrompage	A

## Câble/conducteur

Type de signal/catégorie	CANopen® DeviceNet™
Longueur à dénuder des fils uniques	7 mm

## Conditions environnementales et de durée de vie

### Conditions ambiantes

Indice de protection	IP65 IP67
Température ambiante (fonctionnement)	-40 °C ... 85 °C (connecteur mâle / femelle)

## Normes et spécifications

### Essai

Normes/précriptions	PA 6.6: Sécurité incendie dans les véhicules ferroviaires - Ensembles d'exigences R22, R23, R24 et R26 et DIN EN 45545-2 (Niveau de risque HL1 - HL3) PA 6: Sécurité incendie dans les véhicules ferroviaires - Ensembles d'exigences R22, R23 et R24 et DIN EN 45545-2 (Niveau de risque HL1 - HL3) PBT: Sécurité incendie dans les véhicules ferroviaires - Ensembles d'exigences R22, R23, R24 et R26 et DIN EN 45545-2 (Niveau de risque HL1 - HL2, R26 : HL3)
Désignation de la norme	Connecteur M12
Normes/précriptions	CEI 61076-2-101
Désignation de la norme	Choc, vibration
Normes/précriptions	EN 50155:2001

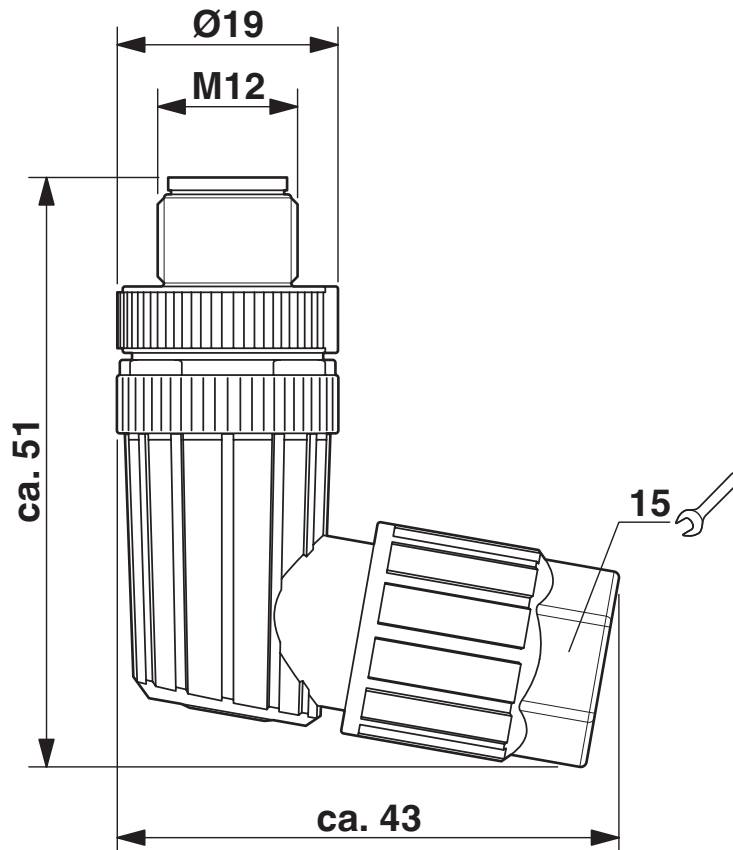
# SACC-M12MR-5PL M DN - Connecteur de données

1012967

<https://www.phoenixcontact.com/fr/produits/1012967>

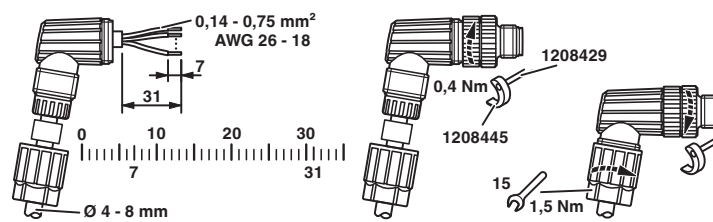
## Dessins

Dessin coté

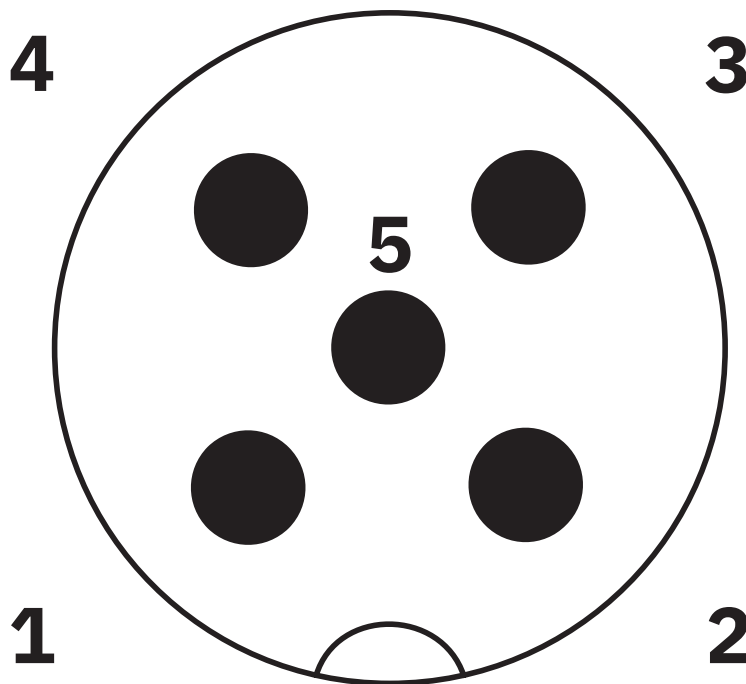


Connecteur mâle M12 x 1, coudé

Dessin du fonctionnement



Dessin schématique



Nombre de pôles M12 mâle, 5 pôles, détrompage A, vue côté mâle


1012967

<https://www.phoenixcontact.com/fr/produits/1012967>

## Homologations

 To download certificates, visit the product detail page: <https://www.phoenixcontact.com/fr/produits/1012967>

 <b>UL Listed</b> Identifiant de l'homologation: E221474				
	Tension nominale $U_N$	Intensité nominale $I_N$	Section AWG	Section $\text{mm}^2$
	250 V	4 A	-	26 - 18

 <b>cUL Listed</b> Identifiant de l'homologation: E221474				
	Tension nominale $U_N$	Intensité nominale $I_N$	Section AWG	Section $\text{mm}^2$
	250 V	4 A	26 - 18	-

<b>cULus Listed</b>				
---------------------	--	--	--	--

# SACC-M12MR-5PL M DN - Connecteur de données



1012967

<https://www.phoenixcontact.com/fr/produits/1012967>

## Classifications

### ECLASS

ECLASS-11.0	27440102
ECLASS-12.0	27440116
ECLASS-13.0	27440116

### ETIM

ETIM 8.0	EC002635
----------	----------

### UNSPSC

UNSPSC 21.0	39121400
-------------	----------



# SACC-M12MR-5PL M DN - Connecteur de données



1012967

<https://www.phoenixcontact.com/fr/produits/1012967>

## Conformité environnementale

China RoHS	Période d'utilisation conforme : illimitée = EFUP-e
	Aucune substance dangereuse dépassant les valeurs seuils ;

# SACC-M12MR-5PL M DN - Connecteur de données



1012967

<https://www.phoenixcontact.com/fr/produits/1012967>

## Accessoires

### PROT-M12 FS-PA-CHAIN - Capuchon de fermeture

1430873

<https://www.phoenixcontact.com/fr/produits/1430873>

Cache de protection M12 en plastique avec bande de fixation pour lignes de capteurs, pour des connecteurs mâles M12 non affectés



---

### SAC-5P-920/... - Câble système de bus

1511504

<https://www.phoenixcontact.com/fr/produits/1511504>

Câble système de bus, CANopen<sup>®</sup>, DeviceNet<sup>™</sup>, 4-pôles exempt d'halogène, blindé, longueur de câble: Longueur au choix (0,5 ... 400 m)



# SACC-M12MR-5PL M DN - Connecteur de données



1012967

<https://www.phoenixcontact.com/fr/produits/1012967>

AI 0,25- 6 YE - Embout

3203024

<https://www.phoenixcontact.com/fr/produits/3203024>



Embout, longueur de la douille: 6 mm, coloris: jaune

---

A 0,25- 7 - Embout

3202478

<https://www.phoenixcontact.com/fr/produits/3202478>



Embout, coloris: argenté

# SACC-M12MR-5PL M DN - Connecteur de données



1012967

<https://www.phoenixcontact.com/fr/produits/1012967>

## A 0,34- 7 - Embout

3009202

<https://www.phoenixcontact.com/fr/produits/3009202>



Embout, coloris: argenté

---

## A 0,5 - 6 - Embout

3200218

<https://www.phoenixcontact.com/fr/produits/3200218>



Embout, coloris: argenté

# SACC-M12MR-5PL M DN - Connecteur de données



1012967

<https://www.phoenixcontact.com/fr/produits/1012967>

AI 0,5 - 6 WH - Embout

3200687

<https://www.phoenixcontact.com/fr/produits/3200687>

Embout, longueur de la douille: 6 mm, coloris: blanc



---

TSD 04 SAC - Tournevis dynamométrique

1208429

<https://www.phoenixcontact.com/fr/produits/1208429>

Tournevis dynamométrique, couple de serrage pré-réglé de 0,4 Nm et entraînement hexagonal de 4 mm pour connecteur M12



# SACC-M12MR-5PL M DN - Connecteur de données



1012967

<https://www.phoenixcontact.com/fr/produits/1012967>

## SACC BIT M12-D20 - Outil

1208445

<https://www.phoenixcontact.com/fr/produits/1208445>



Embout enfichable pour le montage de connecteurs M12 à équiper avec diamètre d'écrou moleté transversal 20 mm, pour emmanchement à six pans de 4 mm

---

## TSD-M 1,2NM - Tournevis dynamométrique

1212224

<https://www.phoenixcontact.com/fr/produits/1212224>



Tournevis dynamométrique, précision selon EN ISO 6789, réglable de 0,3 à 1,2 Nm

# SACC-M12MR-5PL M DN - Connecteur de données



1012967

<https://www.phoenixcontact.com/fr/produits/1012967>

## TSD-M SAC-BIT ADAPTER - Kit d'adaptation

1212600

<https://www.phoenixcontact.com/fr/produits/1212600>



Embout d'adaptateur, pour outils dynamométriques TSD-M..., entraînement 1/4"-E6,3, avec six pans de 4 mm pour embouts SAC

---

## VS-CABLE-STRIP-VARIO - Outil à dénuder

1657407

<https://www.phoenixcontact.com/fr/produits/1657407>

Stripping-Tool, pour la dépose à plusieurs niveaux de câbles blindés



# SACC-M12MR-5PL M DN - Connecteur de données



1012967

<https://www.phoenixcontact.com/fr/produits/1012967>

## WIREFOX 2,5 - Outil à dénuder

1212368

<https://www.phoenixcontact.com/fr/produits/1212368>



Outil à dénuder, pour conducteurs et câbles de 0,08 à 2,5 mm de section, réglage automatique, longueur à dénuder réglable jusqu'à 15 mm, capacité de sectionnement jusqu'à 6 mm<sup>2</sup> souple / 1,5 mm<sup>2</sup> rigide

---

## WIREFOX SAC - Outil à dénuder

1212623

<https://www.phoenixcontact.com/fr/produits/1212623>



Pince à dénuder, pour câbles de capteurs et d'actionneurs exempts d'halogène (câbles SAC), avec isolation PUR et PVC, Ø de 4,4 mm à 7 mm, longueur à dénuder au choix



# SACC-M12MR-5PL M DN - Connecteur de données



1012967

<https://www.phoenixcontact.com/fr/produits/1012967>

## CRIMPFOX 6H - Pince à sertir

1212046

<https://www.phoenixcontact.com/fr/produits/1212046>



Pince à sertir pour embouts sans collier isolant suivant DIN 46228 Partie 1 et embouts avec collier isolant suivant DIN 46228 Partie 4, 0,14 mm<sup>2</sup> ... 6 mm<sup>2</sup>, dispositif de blocage déverrouillable, insertion latérale

---

Phoenix Contact 2023 © - Tous droits réservés

<https://www.phoenixcontact.com>

PHOENIX CONTACT SAS

52 Boulevard de Beaubourg Emerainville

77436 Marne La Vallée Cedex 2 France

+33 (0) 1 60 17 98 98

[documentation@phoenixcontact.fr](mailto:documentation@phoenixcontact.fr)