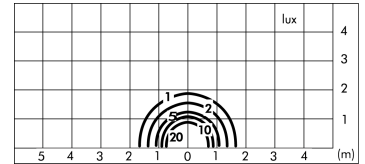
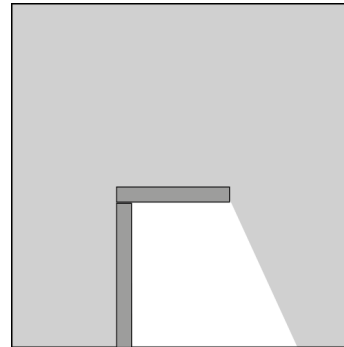
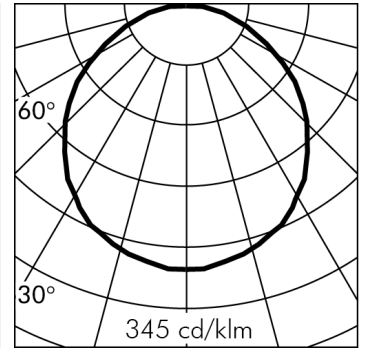
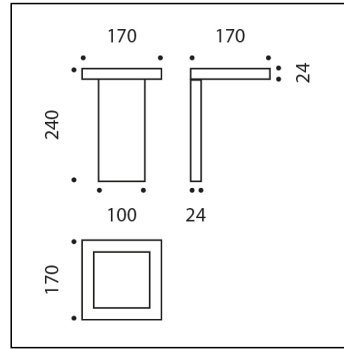


**TRIM CARRÉ 170 BORNE**



\*Relevé théorique simulé

**NEW**

**S.3153W**

module 1 LED 3000K 622lm 9W 24Vdc ON-OFF  
Bornes



**Données techniques source lumineuse**

Type source lumineuse:	LED
Température chromatique:	3000K
Flux lumineux source:	900lm
Flux lumineux appareil:	622lm
Consommation totale:	9W
Rendement lumineux:	69lm/W
ULR:	0.5%
Indice rendement chromatique:	CRI 90
Déviatn standard de la correspondance chromatique:	MacAdam step 3

**Données techniques alimentation**

Tension (DC):	
Consulter la liste accessoires	
Alimentateurs SIMES dans les pages suivantes	24Vdc

**Données techniques alimentation**

Classe électrique:	III
Indice de protection IP:	IP54
Résistance mécanique:	IK06
Poids:	2.43Kg
Câble d'alimentation:	4m - H05RNF

**Données techniques Températures Durée**

Durée de vie LED:	L80 B10 70.000h Ta 25°C
	L80 B10 50.000h Ta 40°C
Durée de vie APPAREIL:	min. 50.000h Ta 40°C
Température ambiante performance:	Tq 25°C
Température ambiante d'exercice:	da -20°C a +50°C
Température de stockage:	da -20°C a +60°C

**TRIM CARRÉ 170 BORNE**  
**S.3153W****CAHIER DES CHARGES****TYPLOGIE**

Appliques murales. Borne fixation au sol (borne version). Indice de protection IP 54

**CARACTERISTIQUES**

Structure en aluminium injecté EN AB-47100 haute résistance à l'oxydation. Structure de la borne en aluminium extrudé EN AW-6060 haute résistance à l'oxydation. Traitement au tonneau pour préparer la phase de peinture. Vis BTR en acier INOX A4 à forte teneur en molybdènes 2,5-3%. Joint en silicone. Peinture très résistant en 3 étapes

1) Traitement au BONDERITE pour une protection chimique grâce à un matériau fluozirconique ne contenant aucun métal mais des nano-particules céramiques qui génèrent une pellicule cohésive, inorganique, à haute densité. 2) Cycle de PRÉ-POLYMERISATION avec application d'une sous-couche époxy permettant l'appareil et une haute résistance à l'oxydation grâce à la présence de zinc. 3) Cycle de POLYMERISATION par application de poudres polyester à haute résistance aux rayons UV et aux agents atmosphériques Résistance aux tests "brume saline" pour 1200h. Résistance mécanique IK 06

**PERFORMANCES TECHNIQUES**

Diffuseur en verre 4mm trempé opale siliconé. LOR --. Rendu des couleurs CRI 90, Stabilité des couleurs MacAdam step 3.

**INSTALLATION ET ENTRETIEN**

Les appareils pour l'éclairage de jardin doivent être installés avec l'accessoire piquet en thermoplastique ou avec une bride à cimenter. Les appareils ne peuvent être installés directement sur le terrain ou sur des socles en ciment sans l'accessoire car le contact entre les deux matières peut créer une oxydation accélérée inconvenante de l'appareil. Le câblage des appareils doit respecter rigoureusement les spécifications techniques. Les câblages de boucle en boucle, au cas où ils n'étaient pas prévus pour l'appareil, créent des infiltrations d'humidité qui, en contact avec les câbles électriques, peuvent accélérer le processus d'oxydation.

**CÂBLAGE**

Fourni avec câble d'alimentation souple (pré-câblé) H05RNF 4m. Classe électrique: CLASSE III . Matériaux / Finition: Blanc (cod.01), Gris (cod.14).

Poids: 2.43 Kg Résistance au fil incandescent: --

**Appareils fournis avec module LED**

**Cet appareil contient des modules LED. En cas de défaut ou de mauvais fonctionnement, contactez le fabricant pour obtenir des instructions supplémentaires concernant le remplacement du circuit LED et de ses composants. Le module LED de ce dispositif ne peut être manipulé par l'utilisateur final.**

**Module LED conçu conformément au règlement actuel Lumen Maintenance (LM80) et le Mémoire Technique (TM21) dans lequel la qualité de la lumière est fiable pour une vie de 70.000 heures rapportables à L80 B10 Ta 25°C (50.000 heures rapportables à L80 B10 Ta 40°C) . Durée de vie Appareil min. 50.000 heures Ta 40°C. Température ambiante d'exercice de -20°C à + 50°C. Température de stockage de -20°C à +60°C.**

## TRIM CARRÉ 170 BORNE

### S.3153W



### ACCESSOIRES



**S.3660**  
**BOÎTE DE JONCTION IP65\***  
Puisarde de dérivation pour câblage fourni avec presse-étoupe pour 3 entrées (3 entrées supplémentaires que l'on peut ouvrir avec l'accessoire S.3670) Charge maximum 500 Kg. Dimensions 300mmx300mmx230mm



**S.3670**  
**1 PRESSE ÉTOUPE ADDITIONNELLES**  
Nécessaires pour le raccordement de plus de 2 luminaires à la boîte de jonction S.3660 / boîte de transformateur S.3664, S.3665, S.3667, S.3668.



**S.2400**  
**ALIMENTATION ELECTRONIQUE NON GRADABLE 35W**  
**230Vac/24Vdc IP20**  
Entrée: 230V Courant alternatif  
Sortie: 24V Courant continu.  
Le nombre maximum d'appareils dépend de la somme des puissances unitaires de l'appareil. CLASSE II SELV Dimensions: 195 x 43 x 30,2 mm  
L'UTILISATION DU DÉCHARGEUR À SURTENSION S.2499 EST RECOMMANDÉE POUR CHAQUE BALLAST ÉLECTRONIQUE QUI DOIT ÊTRE INSTALLÉ À UNE DISTANCE MAXIMALE DE 10m DE CELUI-CI.



**S.2401**  
**ALIMENTATION ELECTRONIQUE NON GRADABLE 60W**  
**230Vac/24Vdc IP20**  
Entrée: 230V Courant alternatif  
Sortie: 24V Courant continu.  
Le nombre maximum d'appareils dépend de la somme des puissances unitaires de l'appareil. CLASSE II SELV Dimensions: 225 x 43 x 29,8 mm  
L'UTILISATION DU DÉCHARGEUR À SURTENSION S.2499 EST RECOMMANDÉE POUR CHAQUE BALLAST ÉLECTRONIQUE QUI DOIT ÊTRE INSTALLÉ À UNE DISTANCE MAXIMALE DE 10m DE CELUI-CI.



**S.2402**  
**ALIMENTATION ELECTRONIQUE NON GRADABLE IN BOX 60W**  
**230Vac/24Vdc IP55**  
Dimensions: 260 x 240 x 100 mm En entrée: N° 2 presse étoupes PG 11 En sortie: N° 5 presse étoupes PG 11 CLASSE ELETRIQUE II SELV Le nombre maximum d'appareils dépend de la somme des puissances unitaires de l'appareil.  
L'UTILISATION DU DÉCHARGEUR À SURTENSION S.2499 EST RECOMMANDÉE POUR CHAQUE BALLAST ÉLECTRONIQUE QUI DOIT ÊTRE INSTALLÉ À UNE DISTANCE MAXIMALE DE 10m DE CELUI-CI.



**S.2403**  
**ALIMENTATION ELECTRONIQUE NON GRADABLE 100W**  
**230Vac/24Vdc IP20**  
Entrée: 230V Courant alternatif  
Sortie: 24V Courant continu.  
Le nombre maximum d'appareils dépend de la somme des puissances unitaires de l'appareil. CLASSE II SELV Dimensions: 295 x 43 x 29,8 mm  
L'UTILISATION DU DÉCHARGEUR À SURTENSION S.2499 EST RECOMMANDÉE POUR CHAQUE BALLAST ÉLECTRONIQUE QUI DOIT ÊTRE INSTALLÉ À UNE DISTANCE MAXIMALE DE 10m DE CELUI-CI.



**S.2404**  
**ALIMENTATION ELECTRONIQUE NON GRADABLE IN BOX 90W**  
**230Vac/24Vdc IP55**  
Dimensions: 260 x 240 x 100 mm En entrée: N° 2 presse étoupes PG 11 En sortie: N° 5 presse étoupes PG 11 CLASSE ELETRIQUE II SELV Le nombre maximum d'appareils dépend de la somme des puissances unitaires de l'appareil.  
L'UTILISATION DU DÉCHARGEUR À SURTENSION S.2499 EST RECOMMANDÉE POUR CHAQUE BALLAST ÉLECTRONIQUE QUI DOIT ÊTRE INSTALLÉ À UNE DISTANCE MAXIMALE DE 10m DE CELUI-CI.



**S.2405**  
**ALIMENTATION ELECTRONIQUE NON GRADABLE 60W**  
**230Vac/24Vdc IP67**  
Entrée: 230V Courant alternatif  
Sortie: 24V Courant continu.  
Le nombre maximum d'appareils dépend de la somme des puissances unitaires de l'appareil. CLASSE II SELV Dimensions: 150 x 53 x 21 mm  
L'UTILISATION DU DÉCHARGEUR À SURTENSION S.2499 EST RECOMMANDÉE POUR CHAQUE BALLAST ÉLECTRONIQUE QUI DOIT ÊTRE INSTALLÉ À UNE DISTANCE MAXIMALE DE 10m DE CELUI-CI.



**S.2406**  
**ALIMENTATION ELECTRONIQUE NON GRADABLE 90W**  
**230Vac/24Vdc IP67**  
Entrée: 230V Courant alternatif  
Sortie: 24V Courant continu.  
Le nombre maximum d'appareils dépend de la somme des puissances unitaires de l'appareil. CLASSE II SELV Dimensions: 171 x 63 x 37,5 mm  
L'UTILISATION DU DÉCHARGEUR À SURTENSION S.2499 EST RECOMMANDÉE POUR CHAQUE BALLAST ÉLECTRONIQUE QUI DOIT ÊTRE INSTALLÉ À UNE DISTANCE MAXIMALE DE 10m DE CELUI-CI.



**S.2411**  
**ALIMENTATION ELECTRONIQUE 0/1-10V 230V/700mA 17W o**  
**230V/24V 15W IP68**  
230V/700mA Puissance maximale installable: 17W ou 230V/24V  
Frequency PWM : 240Hz Puissance maximale installable: 15W  
Dimensions 121mmx53mmx26mm IP68 SELV CLASS II  
L'UTILISATION DU DÉCHARGEUR À SURTENSION S.2499 EST RECOMMANDÉE POUR CHAQUE BALLAST ÉLECTRONIQUE QUI DOIT ÊTRE INSTALLÉ À UNE DISTANCE MAXIMALE DE 10m DE CELUI-CI.



**S.2415**  
**ALIMENTATION ELECTRONIQUE DIMMABLE 230Vac/24Vdc 24W**  
**244Hz IP67**  
24W 230Vac/24Vdc Le nombre maximum d'appareils dépend de la somme des puissances unitaires de l'appareil. IP67 CLASSE II SELV PWM Frequency : 244Hz Dimensions 185 x 35x 33mm  
L'UTILISATION DU DÉCHARGEUR À SURTENSION S.2499 EST RECOMMANDÉE POUR CHAQUE BALLAST ÉLECTRONIQUE QUI DOIT ÊTRE INSTALLÉ À UNE DISTANCE MAXIMALE DE 10m DE CELUI-CI.



**S.2416**  
**ALIMENTATION ELECTRONIQUE DIMMABLE 230Vac/24Vdc 75W**  
**244Hz IP67**  
75W 230Vac/24Vdc Le nombre maximum d'appareils dépend de la somme des puissances unitaires de l'appareil. IP67 CLASSE II SELV PWM Frequency : 244Hz Dimensions 280 x 40x 28mm  
L'UTILISATION DU DÉCHARGEUR À SURTENSION S.2499 EST RECOMMANDÉE POUR CHAQUE BALLAST ÉLECTRONIQUE QUI DOIT ÊTRE INSTALLÉ À UNE DISTANCE MAXIMALE DE 10m DE CELUI-CI.

Suivante ...

## TRIM CARRÉ 170 BORNE

S.3153W



## ACCESSOIRES

**S.2420****ALIMENTATION ELECTRONIQUE DIMMABLE DALI, PUSH DIM e DSI 35W 230Vac/24Vdc 1KHz IP20**

35W 230Vac/24Vdc Le nombre maximum d'appareils dépend de la somme des puissances unitaires de l'appareil. IP20 CLASSE II SELV Dimensions 195mmx43mmx30,2mm PWM Frequency : ~1KHz NB: not suitable for Family products NANOLED INOX, FLOWER and MINIPETIT 24Vdc

L'UTILISATION DU DÉCHARGEUR À SURTENSION S.2499 EST RECOMMANDÉE POUR CHAQUE BALLAST ÉLECTRONIQUE QUI DOIT ÊTRE INSTALLÉ À UNE DISTANCE MAXIMALE DE 10m DE CELUI-CI.

**S.2421****ALIMENTATION ELECTRONIQUE DIMMABLE DALI, PUSH DIM e DSI 60W 230Vac/24Vdc 1KHz IP20**

60W 230Vac/24Vdc Le nombre maximum d'appareils dépend de la somme des puissances unitaires de l'appareil. IP20 CLASSE II SELV PWM Frequency : ~1KHz Dimensions 225 x 43x 29,8mm NB: not suitable for Family products NANOLED INOX, FLOWER and MINIPETIT 24Vdc

L'UTILISATION DU DÉCHARGEUR À SURTENSION S.2499 EST RECOMMANDÉE POUR CHAQUE BALLAST ÉLECTRONIQUE QUI DOIT ÊTRE INSTALLÉ À UNE DISTANCE MAXIMALE DE 10m DE CELUI-CI.

**S.2422****ALIMENTATION ELECTRONIQUE DIMMABLE DALI, PUSH DIM, DSI 100W 230Vac/24Vdc >1KHz IP20**

100W 230Vac/24Vdc Le nombre maximum d'appareils dépend de la somme des puissances unitaires de l'appareil. IP20 CLASSE II SELV PWM Frequency : >1KHz Dimensions 295 x 43x 29,8mm NB: not suitable for Family products NANOLED INOX, FLOWER and MINIPETIT 24Vdc

L'UTILISATION DU DÉCHARGEUR À SURTENSION S.2499 EST RECOMMANDÉE POUR CHAQUE BALLAST ÉLECTRONIQUE QUI DOIT ÊTRE INSTALLÉ À UNE DISTANCE MAXIMALE DE 10m DE CELUI-CI.

**S.2423****BOX AVEC ALIMENTATEUR DALI2, 1-10v et PUSH-DIM À DISTANCE**

60W 230Vac/24Vdc Dimensions 260mmx240mmx100mm PWM Frequency : 2kHz IP55 SELV CLASSE II

L'UTILISATION DU DÉCHARGEUR À SURTENSION S.2499 EST RECOMMANDÉE POUR CHAQUE BALLAST ÉLECTRONIQUE QUI DOIT ÊTRE INSTALLÉ À UNE DISTANCE MAXIMALE DE 10m DE CELUI-CI.

**S.2424****ALIMENTATION ELECTRONIQUE DIMMABLE 1-10V, PUSH DIM 60W 230Vac/24Vdc 244Hz IP20**

60W 230Vac/24Vdc Le nombre maximum d'appareils dépend de la somme des puissances unitaires de l'appareil. IP20 CLASSE II SELV PWM Frequency : 244Hz Dimensions 125 x 82x 29mm

L'UTILISATION DU DÉCHARGEUR À SURTENSION S.2499 EST RECOMMANDÉE POUR CHAQUE BALLAST ÉLECTRONIQUE QUI DOIT ÊTRE INSTALLÉ À UNE DISTANCE MAXIMALE DE 10m DE CELUI-CI.

**S.2425****BOX AVEC ALIMENTATEUR DALI, 1-10v et PUSH-DIM À DISTANCE**

90W 230Vac/24Vdc Dimensions 260mmx240mmx100mm PWM Frequency : 2kHz IP55 SELV CLASSE II

L'UTILISATION DU DÉCHARGEUR À SURTENSION S.2499 EST RECOMMANDÉE POUR CHAQUE BALLAST ÉLECTRONIQUE QUI DOIT ÊTRE INSTALLÉ À UNE DISTANCE MAXIMALE DE 10m DE CELUI-CI.

**S.2426****ALIMENTATION ELECTRONIQUE DIMMABLE DALI 2 120W 230Vac/24Vdc 2,5KHz IP67**

120W 230Vac/24Vdc Le nombre maximum d'appareils dépend de la somme des puissances unitaires de l'appareil. IP67 CLASSE II SELV PWM Frequency : 2,5KHz Dimensions 191 x 63x 37,5mm NB: non compatible per famiglia prodotto NANOLED INOX, FLOWER e MINIPETIT 24Vdc

L'UTILISATION DU DÉCHARGEUR À SURTENSION S.2499 EST RECOMMANDÉE POUR CHAQUE BALLAST ÉLECTRONIQUE QUI DOIT ÊTRE INSTALLÉ À UNE DISTANCE MAXIMALE DE 10m DE CELUI-CI.

**S.2427****ALIMENTATION ELECTRONIQUE DIMMABLE 1-10V 60W 230Vac/24Vdc 1,47KHz IP67**

60W 230Vac/24Vdc Le nombre maximum d'appareils dépend de la somme des puissances unitaires de l'appareil. IP67 CLASSE II SELV PWM Frequency : 1,47KHz Dimensions 150x53x35mm NB: not suitable for Family products NANOLED INOX, FLOWER and MINIPETIT 24Vdc

L'UTILISATION DU DÉCHARGEUR À SURTENSION S.2499 EST RECOMMANDÉE POUR CHAQUE BALLAST ÉLECTRONIQUE QUI DOIT ÊTRE INSTALLÉ À UNE DISTANCE MAXIMALE DE 10m DE CELUI-CI.

**S.2428****ALIMENTATION ELECTRONIQUE DIMMABLE 1-10V 90W 230Vac/24Vdc 1,47KHz IP67**

90W 230Vac/24Vdc Le nombre maximum d'appareils dépend de la somme des puissances unitaires de l'appareil. IP67 CLASSE II SELV PWM Frequency : 1,47KHz Dimensions 171 x 63x 37,5mm NB: not suitable for Family products NANOLED INOX, FLOWER and MINIPETIT 24Vdc

L'UTILISATION DU DÉCHARGEUR À SURTENSION S.2499 EST RECOMMANDÉE POUR CHAQUE BALLAST ÉLECTRONIQUE QUI DOIT ÊTRE INSTALLÉ À UNE DISTANCE MAXIMALE DE 10m DE CELUI-CI.

**S.2430****ALIMENTATION ELECTRONIQUE MULTI-POWER 230V/250mA-700mA 20W oppure 24Vdc 16W IP20**

DRIVER REPORTÉ MULTI-PUISSANCE 230V/250mA-700mA IN BOX IP65 Puissance maximale installable: 20W ou 16W 230Vac/24Vdc Dimensions 110mmx50mmx20mm IP20 CLASSE II SELV

L'UTILISATION DU DÉCHARGEUR À SURTENSION S.2499 EST RECOMMANDÉE POUR CHAQUE BALLAST ÉLECTRONIQUE QUI DOIT ÊTRE INSTALLÉ À UNE DISTANCE MAXIMALE DE 10m DE CELUI-CI.

**S.2435****ALIMENTATION ELECTRONIQUE IN BOX IP67 230V/250mA-700mA 20W o 230Vac/24Vdc 16W IP67**

DRIVER REPORTÉ MULTI-PUISSANCE 230V/250mA-700mA IN BOX IP65 Puissance maximale installable: 20W ou 16W 230Vac/24Vdc Dimensions 175,5mmx86,5mmx43mm IP67 CLASSE II SELV

L'UTILISATION DU DÉCHARGEUR À SURTENSION S.2499 EST RECOMMANDÉE POUR CHAQUE BALLAST ÉLECTRONIQUE QUI DOIT ÊTRE INSTALLÉ À UNE DISTANCE MAXIMALE DE 10m DE CELUI-CI.

**S.2438****ALIMENTATION ELECTRONIQUE 230V/250mA-700mA 20W o 230Vac/24Vdc 16W 240Hz DALI DIMMABLE IN BOX IP67**

DRIVER DIMMABLE DALI REPORTÉ MULTI-PUISSANCE 230V/250mA-700mA Puissance maximale installable: 20W ou 16W 230Vac/24Vdc Dimensions 175,5mmx86,5mmx43mm PWM Frequency : 240Hz IP67 CLASS II SELV

L'UTILISATION DU DÉCHARGEUR À SURTENSION S.2499 EST RECOMMANDÉE POUR CHAQUE BALLAST ÉLECTRONIQUE QUI DOIT ÊTRE INSTALLÉ À UNE DISTANCE MAXIMALE DE 10m DE CELUI-CI.

Suivante ...

## TRIM CARRÉ 170 BORNE

S.3153W

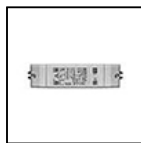


## ACCESSOIRES



**S.2439**  
ALIMENTATION ELECTRONIQUE 230V/250mA-700mA 20W o  
230Vac/24Vdc 16W 240Hz DIMMABLE 1-10V, PUSH DIM IN BOX  
IP67

DRIVER DIMMABLE 1-10V, PUSH DIM REPORTÉ MULTI-  
PUISSANCE 230V/250mA-900mA Puissance maximale installable:  
20W ou 16W 230Vac/24Vdc Dimensions 175,5mmx86,5mmx43mm  
PWM Frequency : 240Hz IP67 CLASS II SELV  
L'UTILISATION DU DÉCHARGEUR À SURTENSION S.2499 EST  
RECOMMANDÉE POUR CHAQUE BALLAST ÉLECTRONIQUE QUI  
DOIT ÊTRE INSTALLÉ À UNE DISTANCE MAXIMALE DE 10m DE  
CELUI-CI.



**S.2441**  
ALIMENTATION ELECTRONIQUE DIMMABLE DALI, PUSH DIM,  
0-10V, 1-10V 230Vac/24Vdc 24W 244Hz IP20

24W 230Vac/24Vdc Le nombre maximum d'appareils dépend de la  
somme des puissances unitaires de l'appareil. IP20 CLASSE II SELV  
PWM Frequency : 244Hz Dimensions 164mm x38mm x24,5mm  
L'UTILISATION DU DÉCHARGEUR À SURTENSION S.2499 EST  
RECOMMANDÉE POUR CHAQUE BALLAST ÉLECTRONIQUE QUI  
DOIT ÊTRE INSTALLÉ À UNE DISTANCE MAXIMALE DE 10m DE  
CELUI-CI.



**S.2442**  
ALIMENTATION ELECTRONIQUE DIMMABLE DALI, PUSH DIM,  
0-10V, 1-10V 230Vac/24Vdc 75W 244Hz IP20

75W 230Vac/24Vdc Le nombre maximum d'appareils dépend de la  
somme des puissances unitaires de l'appareil. IP20 CLASSE II SELV  
PWM Frequency : 244Hz Dimensions 280mmx40mmx29mm  
L'UTILISATION DU DÉCHARGEUR À SURTENSION S.2499 EST  
RECOMMANDÉE POUR CHAQUE BALLAST ÉLECTRONIQUE QUI  
DOIT ÊTRE INSTALLÉ À UNE DISTANCE MAXIMALE DE 10m DE  
CELUI-CI.



**S.2445**  
ALIMENTATION ELECTRONIQUE NON GRADABLE 120W  
230Vac/24Vdc IP67

Entrée: 230V Courant alterné  
Sortie: 24V Courant continu.  
Le nombre maximum d'appareils dépend de la somme des puissances  
unitaires de l'appareil. CLASSE II SELV Dimensions: 191 x 63 x 37,5  
mm  
L'UTILISATION DU DÉCHARGEUR À SURTENSION S.2499 EST  
RECOMMANDÉE POUR CHAQUE BALLAST ÉLECTRONIQUE QUI  
DOIT ÊTRE INSTALLÉ À UNE DISTANCE MAXIMALE DE 10m DE  
CELUI-CI.



**S.2446**  
ALIMENTATION ELECTRONIQUE NON GRADABLE 320W  
230Vac/24Vdc IP67

Entrée: 230V Courant alterné  
Sortie: 24V Courant continu.  
Le nombre maximum d'appareils dépend de la somme des puissances  
unitaires de l'appareil. CLASSE I SELV Dimensions: 252 x 90 x 43 mm  
L'UTILISATION DU DÉCHARGEUR À SURTENSION S.2498 EST  
RECOMMANDÉE POUR CHAQUE BALLAST ÉLECTRONIQUE QUI  
DOIT ÊTRE INSTALLÉ À UNE DISTANCE MAXIMALE DE 10m DE  
CELUI-CI.



**S.3664**  
BOÎTE DE JONCTION TRANSFORMATEUR NON GRADABLE 35W  
240V/24Vdc

IP65 TRANSFORMATEUR pour: N°4 Micropool LED\* o N°1 Minipool  
LED o N°1 Pool LED Charge maximale 500 Kg Dimensions  
200mmx200mmx220mm \* = nécessaire 2 x S.3670 presse étoupe  
additionnelle  
L'UTILISATION DU DÉCHARGEUR À SURTENSION S.2499 EST  
RECOMMANDÉE POUR CHAQUE BALLAST ÉLECTRONIQUE QUI  
DOIT ÊTRE INSTALLÉ À UNE DISTANCE MAXIMALE DE 10m DE  
CELUI-CI.



**S.3665**  
BOÎTE DE JONCTION TRANSFORMATEUR NON GRADABLE 90W  
240V/24Vdc

IP65 TRANSFORMATEUR pour: N°5 Micropool LED\*\* o N°4 Minipool  
LED\* o N°2 Pool LED Charge maximale 500 Kg Dimensions  
300mmx300mmx230mm \*\* = nécessaire 3 x S.3670 presse étoupe  
additionnelle \* = nécessaire 2 x S.3670 presse étoupe additionnelle  
L'UTILISATION DU DÉCHARGEUR À SURTENSION S.2499 EST  
RECOMMANDÉE POUR CHAQUE BALLAST ÉLECTRONIQUE QUI  
DOIT ÊTRE INSTALLÉ À UNE DISTANCE MAXIMALE DE 10m DE  
CELUI-CI.



**S.3159**  
EMBASE DE FIXATION

Embase à sceller avec vis en acier INOX pour fixation au sol (béton).