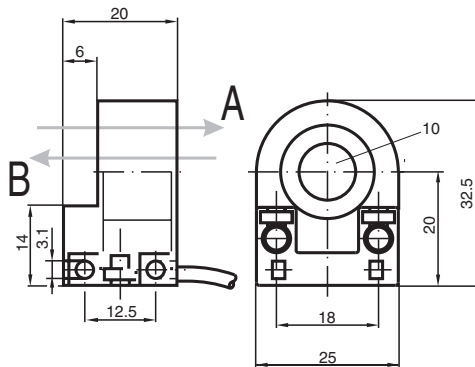


# Capteur annulaire inductif RC10-14-N3-Y110970

- Diamètre intérieur 10 mm
- Série confort
- Bistable
- Détection de sens



## Dimensions



## Données techniques

### Caractéristiques générales

Fonction de commutation	Normalement fermé (NC)	
Type de sortie	NAMUR bistable	
Diamètre intérieur	10 mm	
Cylindre de mesure		
Diamètre	2,5 mm	
Longueur	3 mm	
Sphère de mesure		
Matériau	9S20K	
Type de sortie	2 fils	

### Valeurs caractéristiques

Tension assignée d'emploi	$U_o$	8,2 V ( $R_i$ env. 1 k $\Omega$ )
Course différentielle	H	typ. 1 %
Protection contre l'inversion de polarité	protégé	
Consommation en courant		
Passage B	3 mA	
Passage A	1 mA	
Retard à la disponibilité	$t_v$	$\leq 5$ ms

### conformité de normes et de directives

Date de publication: 2022-10-04 Date d'édition: 2022-10-04 : 110970\_fra.pdf

Reportez-vous aux « Remarques générales sur les informations produit de Pepperl+Fuchs ».

Groupe Pepperl+Fuchs  
www.pepperl-fuchs.com

États-Unis : +1 330 486 0001  
fa-info@us.pepperl-fuchs.com

Allemagne : +49 621 776 1111  
fa-info@de.pepperl-fuchs.com

Singapour : +65 6779 9091  
fa-info@sg.pepperl-fuchs.com

**PF** PEPPERL+FUCHS

## Données techniques

<b>Conformité aux normes</b>		
NAMUR		EN 60947-5-6:2000 IEC 60947-5-6:1999
Normes		EN 60947-5-2:2007 EN 60947-5-2/A1:2012 IEC 60947-5-2:2007 IEC 60947-5-2 AMD 1:2012
<b>Agréments et certificats</b>		
Certification ATEX		
Niveau de protection d'équipement Gb		PTB 99 ATEX 2128 X
Conformité EAC		TR CU 012/2011
Agrément UL		cULus Listed, General Purpose
Homologation CSA		cCSAus Listed, General Purpose
<b>Conditions environnementales</b>		
Température ambiante		-20 ... 100 °C (-4 ... 212 °F)
<b>Caractéristiques mécaniques</b>		
Type de raccordement		câble PVC , 2 m
Section des fils		0,14 mm <sup>2</sup>
Matériau du boîtier		PBT
Degré de protection		IP67
Câble		
rayon de courbure		> 10 x diamètre du câble
<b>Informations générales</b>		
utilisation en zone à risque d'explosion		voir mode d'emploi

## Connexion

