



## O200

### Voyants OPTASON® montage fond plat

1 prix  
1 délai  
la notice...  
Flasher-moi

Voyants compacts Ø 60 mm disponibles en versions à incandescence et xénon fonctionnement fixe, clignotant ou flash



### POINTS FORTS

Versions disponibles : flash xénon, incandescence fixe et clignotant  
Facilité d'installation : fond plat, pied ou équerre

### CARACTÉRISTIQUES TECHNIQUES

- Type d'éclairage : O200F : xénon  
O200I / O200IC : incandescence
- Puissance lumineuse en joules : O200F : 1 J
- Puissance lumineuse en watts : O200I / O200IC : 5 W
- Puissance lumineuse en candelas : O200F : 37 cd  
(optique transparente)  
O200I : 5 cd  
O200IC : 2 cd
- Modes de fonctionnement : O200F : flash 0,75 Hz  
O200I : fixe  
O200IC : clignotant 1 Hz
- Poids : 89 g
- Entrées de câble : 1 x passe-fil étanche 5 - 7 mm
- Section de câble : 0,5 - 1,5 mm<sup>2</sup>
- Fixation / montage : Fond plat, équerre ou pied (options)
- Matériau : polycarbonate UL94 V-0 (f1)

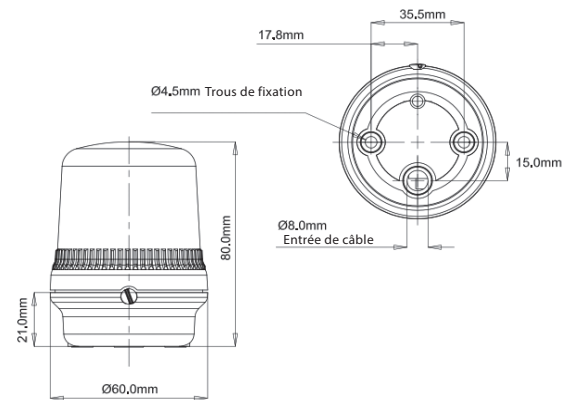
### OPTIONS

- Disponible en version LED : voir page 56
- Équerre de fixation : référence EQO200
- Pied de fixation, hauteur 137 mm : référence TUBE0200

Indice de protection <b>IP65</b>	Puissance lumineuse <b>1 J</b>	Puissance lumineuse <b>5 W</b>	Nombre de flashes par minute <b>45</b>
Température d'utilisation <b>+50°C</b> <b>-25°C</b>	Température de stockage <b>+70°C</b> <b>-40°C</b>	Facteur de marche <b>100%</b>	Humidité relative <b>90%</b>

### AGRÈMENTS ET CERTIFICATIONS

CE  
EAC



Choisissez votre référence et sa couleur d'optique X = **0** **2** **3** **4** **5** **6**

Référence	Désignation	Modes de fonctionnement	Tension	Tolérance	Consommation
O200IX*	Voyant à incandescence 5 W	Fixe	selon ampoule	12 - 250 V	
O200IC012X			12 Vcc	± 10 %	500 mA
O200IC024X			24 Vcc	± 10 %	250 mA
O200IC048X		Clignotant 1 Hz	48 Vcc	± 10 %	120 mA
O200IC115X			115 Vca	± 10 %	35 mA
O200IC230X			230 Vca	± 10 %	25 mA
O200F024X	Voyant flash xénon 1 J	Flash 0,75 Hz	12 / 24 Vcc / Vca	10 - 30 Vcc / Vca	135 mA (24 Vcc)
O200F115X			115 Vca	± 10 %	30 mA
O200F230X			230 Vca	± 10 %	20 mA

\* (ampoule 5 W non incluse)

Référence	Désignation	Tension
AMPB95W012	Ampoule à incandescence Ba9s 5 W pour O200I / O200IC	12 V
AMPB95W024		24 V
AMPB95W048		48 V
AMPB95W115		115 V
AMPB95W230		230 V

### Recommandations



**PIED DE FIXATION POUR O200**  
Référence TUBE0200



**EQUERRE DE FIXATION POUR O200**  
Référence EQO200



**MINITL**  
page 106