

Barrières routières

FA01244-FR



G4040E- G4040IE

MANUEL D'INSTALLATION



ATTENTION !

Instructions importantes pour la sécurité des personnes : À LIRE ATTENTIVEMENT !



AVANT-PROPOS

• CE PRODUIT NE DEVRA ÊTRE DESTINÉ QU'À L'UTILISATION POUR LAQUELLE IL A ÉTÉ EXPRESSÉMENT CONÇU. TOUTE AUTRE UTILISATION EST À CONSIDÉRER COMME DANGEREUSE. CAME S.P.A. DÉCLINE TOUTE RESPONSABILITÉ EN CAS DE DOMMAGES PROVOQUÉS PAR DES UTILISATIONS IMPROPRES, INCORRECTES OU DÉRAISONNABLES. • LA SÉCURITÉ DU PRODUIT ET, PAR CONSÉQUENT, SON INSTALLATION CORRECTE SONT SUBORDONNÉES AU RESPECT DES CARACTÉRISTIQUES TECHNIQUES ET DES MODALITÉS D'INSTALLATION CORRECTES, SELON LES RÈGLES DE L'ART, DE LA SÉCURITÉ ET DE LA CONFORMITÉ D'UTILISATION, EXPRESSÉMENT INDIQUÉES DANS LA DOCUMENTATION TECHNIQUE DES PRODUITS. • CONSERVER CES INSTRUCTIONS AVEC LES MANUELS D'INSTALLATION ET D'UTILISATION DES COMPOSANTS DU SYSTÈME D'AUTOMATISATION.

AVANT L'INSTALLATION

(CONTRÔLE DU MATÉRIEL EXISTANT : EN CAS D'ÉVALUATION NÉGATIVE, NE PROCÉDER À L'INSTALLATION QU'APRÈS AVOIR EFFECTUÉ LA MISE EN SÉCURITÉ CONFORME)

• L'INSTALLATION ET L'ESSAI NE DOIVENT ÊTRE EFFECTUÉS QUE PAR DU PERSONNEL QUALIFIÉ • LA POSITION DES CÂBLES, LA POSE, LA CONNEXION ET L'ESSAI DOIVENT ÊTRE RÉALISÉS SELON LES RÈGLES DE L'ART ET CONFORMÉMENT AUX NORMES ET LOIS EN VIGUEUR • AVANT TOUTE OPÉRATION, IL EST OBLIGATOIRE DE LIRE ATTENTIVEMENT LES INSTRUCTIONS ; UNE INSTALLATION INCORRECTE PEUT ÊTRE SOURCE DE DANGER ET PROVOQUER DES DOMMAGES AUX PERSONNES ET AUX CHOSSES • S'ASSURER QUE LA LISSE EST EN BON ÉTAT MÉCANIQUE, QU'ELLE EST ÉQUILIBRÉE ET ALIGNÉE, ET QU'ELLE S'OUVRE ET SE FERME CORRECTEMENT. INSTALLER EN OUTRE, SI NÉCESSAIRE, DES DISPOSITIFS DE PROTECTION ADÉQUATS OU BIEN UTILISER DES CAPTEURS DE SÉCURITÉ SUPPLÉMENTAIRES SPÉCIFIQUES • EN CAS D'INSTALLATION DE L'AUTOMATISME À UNE HAUTEUR INFÉRIEURE À 2,5 M PAR RAPPORT AU SOL OU PAR RAPPORT À UN AUTRE NIVEAU D'ACCÈS, ÉVALUER LA NÉCESSITÉ D'ÉVENTUELS SYSTÈMES DE PROTECTION ET/OU D'AVERTISSEMENT • S'ASSURER QUE L'OUVERTURE DE LA BARRIÈRE AUTOMATIQUE NE PROVOQUE AUCUNE SITUATION DE DANGER • NE PAS INSTALLER L'AUTOMATISME DANS LE SENS INVERSE OU SUR DES ÉLÉMENTS QUI POURRAIENT SE PLIER. SI NÉCESSAIRE, RENFORCER LES POINTS DE FIXATION • S'ASSURER QUE LA TEMPÉRATURE DU LIEU D'INSTALLATION CORRESPOND À CELLE INDIQUÉE SUR L'AUTOMATISME • NE PAS INSTALLER L'AUTOMATISME DANS DES ENDOITS EN MONTÉE OU EN DESCENTE (C'EST-À-DIRE NON SITUÉS SUR UNE SURFACE PLANE) • S'ASSURER QUE LES ÉVENTUELS DISPOSITIFS D'ARROSAGE NE PEUVENT PAS MOUILLER L'AUTOMATISME DE BAS EN HAUT.

INSTALLATION

• SIGNALER ET DÉLIMITER CORRECTEMENT LE CHANTIER AFIN D'ÉVITER TOUT ACCÈS IMPRUDENT À LA ZONE DE TRAVAIL DE LA PART DE PERSONNES NON AUTORISÉES, NOTAMMENT DES MINEURS ET DES ENFANTS • MANIPULER LES AUTOMATISMES DE PLUS DE 20 KG AVEC UNE EXTRÊME PRUDENCE. PRÉVOIR, SI NÉCESSAIRE, DES INSTRUMENTS ADÉQUATS POUR UNE MANUTENTION EN TOUTE SÉCURITÉ • LES DISPOSITIFS DE SÉCURITÉ CE (PHOTOCÉLULES, PLATES-FORMES, BORDS SENSIBLES, BOUTONS D'URGENCE, ETC.) DOIVENT ÊTRE INSTALLÉS CONFORMÉMENT AUX NORMES EN VIGUEUR ET DANS LES RÈGLES DE L'ART, EN TENANT COMPTE DE L'ENVIRONNEMENT, DU TYPE DE SERVICE REQUIS ET DES FORCES OPÉRATIONNELLES APPLIQUÉES AUX BARRIÈRES MOBILES. LES ZONES PRÉSENTANT DES RISQUES D'ÉCRASEMENT, DE CISAILEMENT ET D'ENTRAÎNEMENT DOIVENT ÊTRE PROTÉGÉES AU MOYEN DE CAPTEURS SPÉCIFIQUES • LES ÉVENTUELS RISQUES RÉSIDUELS DOIVENT ÊTRE SIGNALÉS • TOUTES LES COMMANDES D'OUVERTURE (BOUTONS, SÉLECTEURS À CLÉ, LECTEURS MAGNÉTIQUES, ETC.) DOIVENT ÊTRE INSTALLÉES À AU MOINS 1,85 M DU PÉRIMÈTRE DE LA ZONE DE MANŒUVRE DE LA BARRIÈRE, OU BIEN EN DES POINTS INACCESSIBLES DE L'EXTÉRIEUR À TRAVERS LA BARRIÈRE. LES COMMANDES DIRECTES (À BOUTON, À EFFLEUREMENT, ETC.) DOIVENT EN OUTRE ÊTRE INSTALLÉES À UNE HAUTEUR MINIMUM DE 1,5 M ET ÊTRE INACCESSIBLES AU PUBLIC • LES DONNÉES D'IDENTIFICATION DOIVENT FIGURER SUR LA BARRIÈRE AUTOMATIQUE ET ÊTRE BIEN EN VUE • AVANT DE METTRE LA BARRIÈRE SOUS TENSION, S'ASSURER QUE LES DONNÉES D'IDENTIFICATION CORRESPONDENT BIEN AUX DONNÉES DE RÉSEAU • LA BARRIÈRE AUTOMATIQUE DOIT ÊTRE CONNECTÉE À UNE INSTALLATION DE MISE À LA TERRE EFFICACE ET CONFORME AUX NORMES EN VIGUEUR.

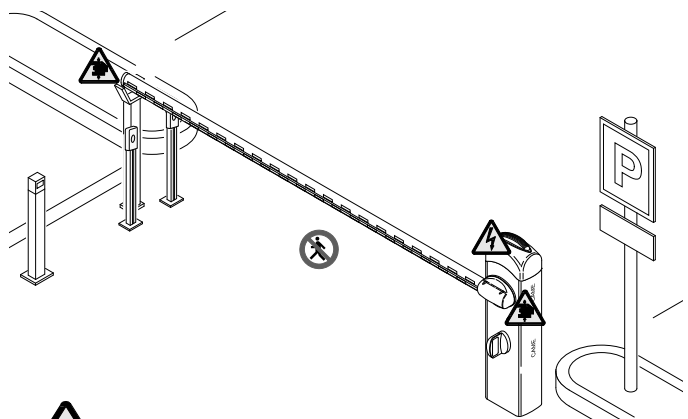
• LE PRODUCTEUR DÉCLINE TOUTE RESPONSABILITÉ EN CAS D'UTILISATION DE PRODUITS NON ORIGINAUX, CE QUI IMPLIQUE EN OUTRE L'ANNULATION DE LA GARANTIE • TOUTES LES COMMANDES EN MODALITÉ « ACTION MAINTENUE » DOIVENT ÊTRE POSITIONNÉES DANS DES ENDOITS PERMETTANT DE VISUALISER LA BARRIÈRE EN MOUVEMENT AINSI QUE LES ZONES CORRESPONDANTES DE PASSAGE OU DE MANŒUVRE • APPLIQUER UNE ÉTIQUETTE PERMANENTE INDIQUANT LA POSITION DU DISPOSITIF DE DÉBLOCAGE • AVANT DE LIVRER L'INSTALLATION À L'UTILISATEUR, EN CONTRÔLER LA CONFORMITÉ AUX NORMES EN 12453 ET EN 12445 (ESSAIS D'IMPACT), S'ASSURER QUE L'AUTOMATISME A BIEN ÉTÉ RÉGLÉ COMME IL FAUT ET QUE LES DISPOSITIFS DE SÉCURITÉ, DE PROTECTION ET DE DÉBLOCAGE MANUEL FONCTIONNENT CORRECTEMENT • LES SYMBOLES D'AVERTISSEMENT (EX. : PLAQUETTE PORTAIL) DOIVENT ÊTRE APPLIQUÉS DANS DES ENDOITS SPÉCIFIQUES ET BIEN EN VUE.

INSTRUCTIONS ET RECOMMANDATIONS PARTICULIÈRES POUR LES UTILISATEURS

• DÉGAGER ET NETTOYER LES ZONES D'ACTIONNEMENT DE LA BARRIÈRE. S'ASSURER DE L'ABSENCE DE TOUT OBSTACLE DANS LE RAYON D'ACTION DES PHOTOCÉLULES ET DES BOUCLES MAGNÉTIQUES • NE PAS PERMETTRE AUX ENFANTS DE JOUER AVEC LES DISPOSITIFS DE COMMANDE FIXES OU DE STATIONNER DANS LA ZONE DE MANŒUVRE DE LA BARRIÈRE. CONSERVER HORS DE LEUR PORTÉE LES DISPOSITIFS DE COMMANDE À DISTANCE (ÉMETTEURS), OU TOUT AUTRE DISPOSITIF DE COMMANDE, AFIN D'ÉVITER L'ACTIONNEMENT INVOLONTAIRE DE L'AUTOMATISME • L'APPAREIL PEUT ÊTRE UTILISÉ PAR DES ENFANTS ÂGÉS D'AU MOINS 8 ANS ET PAR DES PERSONNES AUX CAPACITÉS PHYSIQUES, SENSORIELLES OU MENTALES RÉDUITES, OU PAR DES PERSONNES DOTÉES D'UNE EXPÉRIENCE ET D'UNE CONNAISSANCE INSUFFISANTES, À CONDITION QU'ELLES SOIENT SURVEILLÉES OU QU'ELLES AIENT REÇU DES INSTRUCTIONS SUR L'UTILISATION EN TOUTE SÉCURITÉ DE L'APPAREIL ET SUR LA COMPRÉHENSION DES DANGERS Y ÉTANT LIÉS. LES ENFANTS NE DOIVENT PAS JOUER AVEC L'APPAREIL. LE NETTOYAGE ET L'ENTRETIEN QUE DOIT EFFECTUER L'UTILISATEUR NE DOIVENT PAS ÊTRE CONFIÉS À DES ENFANTS LAISSÉS SANS SURVEILLANCE • CONTRÔLER SOUVENT L'INSTALLATION AFIN DE S'ASSURER DE L'ABSENCE D'ANOMALIES ET DE SIGNES D'USURE OU DE DOMMAGES SUR LES STRUCTURES MOBILES, LES COMPOSANTS DE L'AUTOMATISME, TOUTS LES POINTS ET DISPOSITIFS DE FIXATION, LES CÂBLES ET LES CONNEXIONS ACCESSIBLES. LES POINTS D'ARTICULATION (CHARNIÈRES) ET DE FROTTEMENT (ÉTRIER DE FIXATION DE LA LISSE) DOIVENT TOUJOURS ÊTRE LUBRIFIÉS ET PROPRES • CONTRÔLER LE BON FONCTIONNEMENT DES PHOTOCÉLULES TOUTS LES SIX MOIS. ASSURER UN NETTOYAGE CONSTANT DES VERRES DES PHOTOCÉLULES (UTILISER UN CHIFFON LÉGÈREMENT HUMIDIFIÉ D'EAU ; NE PAS UTILISER DE SOLVANTS NI D'AUTRES PRODUITS CHIMIQUES QUI POURRAIENT ENDOMMAGER LES DISPOSITIFS) • EN CAS DE RÉPARATIONS OU DE MODIFICATIONS NÉCESSAIRES DES RÉGLAGES DE L'INSTALLATION, DÉBLOQUER L'AUTOMATISME ET NE L'UTILISER QU'APRÈS LE RÉTABLISSEMENT DES CONDITIONS DE SÉCURITÉ • COUPER LE COURANT ÉLECTRIQUE AVANT DE DÉBLOQUER L'AUTOMATISME POUR DES OUVERTURES MANUELLES. CONSULTER LES INSTRUCTIONS • SI LE CÂBLE D'ALIMENTATION EST ENDOMMAGÉ, SON REMPLACEMENT DOIT ÊTRE EFFECTUÉ PAR LE FABRICANT, OU PAR SON SERVICE D'ASSISTANCE TECHNIQUE, OU PAR UNE PERSONNE AYANT SON MÊME NIVEAU DE QUALIFICATION AFIN DE PRÉVENIR TOUT RISQUE • IL EST INTERDIT À L'UTILISATEUR D'EXÉCUTER DES OPÉRATIONS QUI NE LUI AURAIENT PAS ÉTÉ EXPRESSÉMENT DEMANDÉES ET QUI NE SERAIENT PAS INDIQUÉES DANS LES MANUELS. POUR LES RÉPARATIONS, LES MODIFICATIONS DES RÉGLAGES ET POUR LES ENTRETIENS CURATIFS, S'ADRESSER À L'ASSISTANCE TECHNIQUE • NOTER L'EXÉCUTION DES CONTRÔLES SUR LE REGISTRE DES ENTRETIENS PÉRIODIQUES.

INSTRUCTIONS ET RECOMMANDATIONS PARTICULIÈRES POUR TOUS

• ÉVITER D'INTERVENIR OU DE STATIONNER À PROXIMITÉ DE LA LISSE DE LA BARRIÈRE OU DES ORGANES MÉCANIQUES EN MOUVEMENT • NE PAS PÉNÉTRER DANS LE RAYON D'ACTION DE LA BARRIÈRE LORSQUE CETTE DERNIÈRE EST EN MOUVEMENT • NE PAS S'OPPOSER AU MOUVEMENT DE L'AUTOMATISME AFIN D'ÉVITER TOUTE SITUATION DANGEREUSE • FAIRE TOUJOURS TRÈS ATTENTION AUX POINTS DANGEREUX QUI DEVRONT ÊTRE SIGNALÉS PAR DES PICTOGRAMMES ET/OU DES BANDES JAUNES ET NOIRES SPÉCIFIQUES • DURANT L'UTILISATION D'UN SÉLECTEUR OU D'UNE COMMANDE EN MODALITÉ « ACTION MAINTENUE », TOUJOURS S'ASSURER DE L'ABSENCE DE TOUTE PERSONNE DANS LE RAYON D'ACTION DES PARTIES EN MOUVEMENT JUSQU'AU RELÂCHEMENT DE LA COMMANDE • L'ACTIONNEMENT DE LA BARRIÈRE PEUT AVOIR LIEU À TOUT MOMENT ET SANS PRÉAVIS • TOUJOURS COUPER LE COURANT ÉLECTRIQUE DURANT LES OPÉRATIONS DE NETTOYAGE OU D'ENTRETIEN.



Danger d'écrasement des mains






Danger parties sous tension



Passage interdit durant la manœuvre

LÉGENDE


-  Ce symbole indique des parties à lire attentivement.
-  Ce symbole indique des parties concernant la sécurité.
-  Ce symbole indique ce qui doit être communiqué à l'utilisateur.

DESCRIPTION

Barrière en acier zingué et peint ou en acier AISI 304 satiné avec équipement pour accessoires.

Utilisation prévue

La barrière automatique a été conçue pour une utilisation dans des parkings privés ou publics.

-  Toute installation et toute utilisation autres que celles qui sont indiquées dans ce manuel sont interdites.

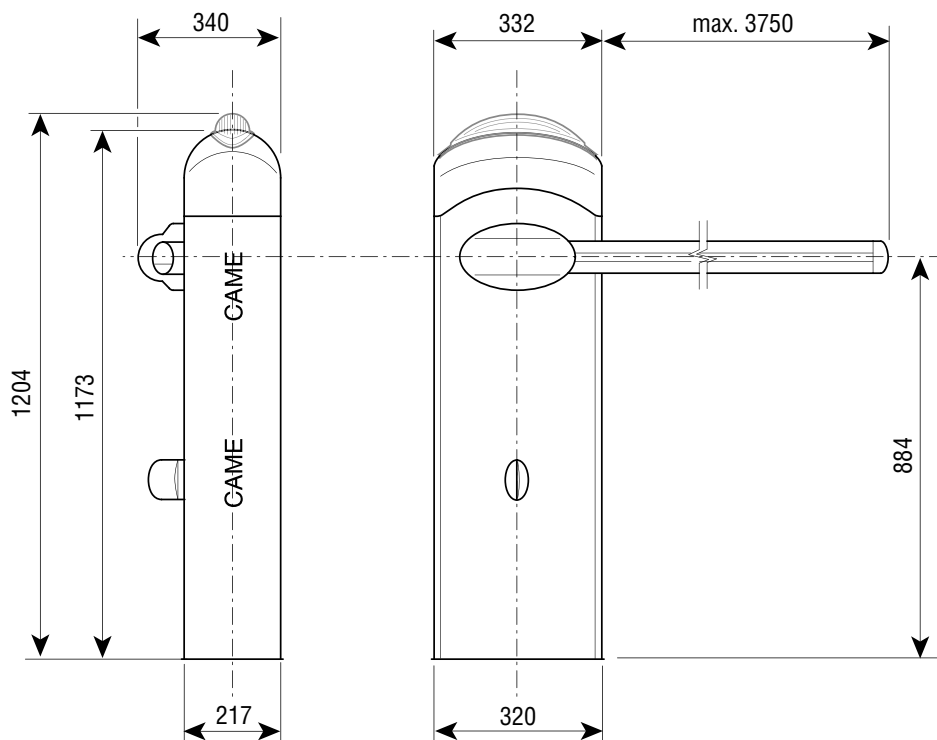
Limites d'utilisation

Type	G4040E - G4040IE
Largeur maximum du passage (m)	3,75

Données techniques

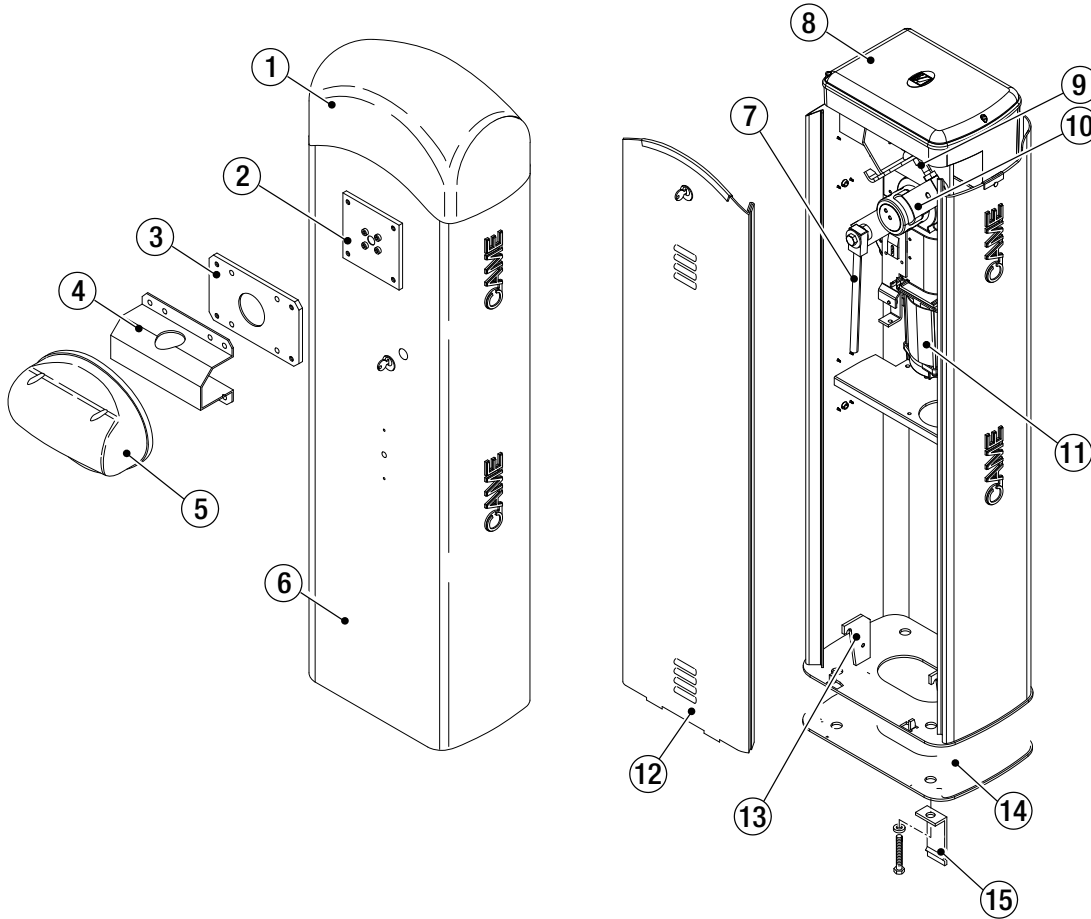
Type	G4040E - G4040IE
Degré de protection (IP)	54
Alimentation (V - 50/60 Hz)	230 AC
Alimentation moteur (V)	24 DC
Absorption max. (A)	15
Puissance (W)	300
Couple (Nm)	200
Temps d'ouverture à 90° (s)	2 - 6
Intermittence/Fonctionnement	SERVICE INTENSIF
Température de fonctionnement (°C)	de -20 à +55
Rapport de réduction (i)	1/202
Classe d'isolation	I
Poids (Kg)	55

Dimensions (mm)



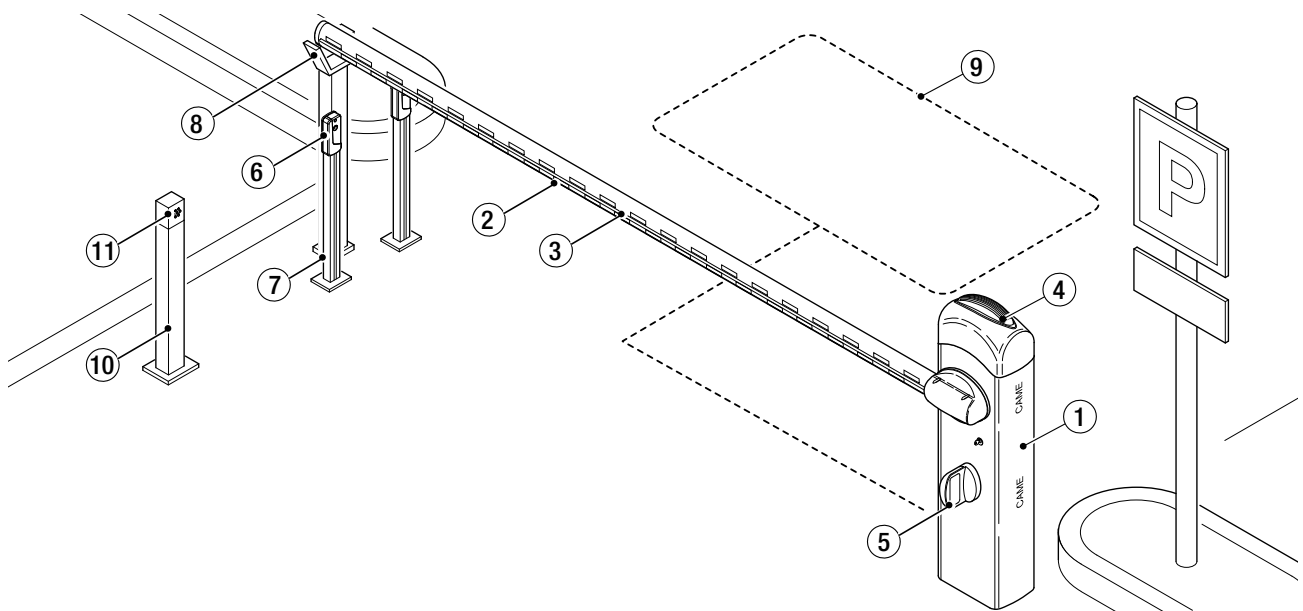
Description des parties

- | | |
|---|---|
| 1. Couvercle | 9. Butée mécanique de réglage de la lisse |
| 2. Plaque arbre moteur | 10. Bras du levier |
| 3. Plaque intermédiaire | 11. Motoréducteur avec encodeur |
| 4. Cache-plaque de fixation de la lisse | 12. Porte de visite |
| 5. Carter de protection anti-cisaillement | 13. Bride de fixation |
| 6. Fût | 14. Plaque de fixation |
| 7. Tirant | 15. Patte de fixation |
| 8. Armoire de commande | |



Installation standard

- | | |
|------------------------------|---|
| 1. Barrière avec lisse | 7. Colonne pour photocellule |
| 2. Bandes réfléchissantes | 8. Support fixe |
| 3. Cordon lumineux | 9. Boucle magnétique |
| 4. Clignotant | 10. Potelet pour dispositif de commande |
| 5. Support pour photocellule | 11. Dispositif de commande (clavier à code, capteur transpondeur) |
| 6. Photocellule sans fil | |



INSTRUCTIONS GÉNÉRALES POUR L'INSTALLATION

⚠ L'installation doit être effectuée par du personnel qualifié et dans le plein respect des normes en vigueur.

Important ! L'utilisation de dispositifs de commande, de sécurité et d'accessoires CAME garantit la simplicité du montage et de l'entretien de l'installation.

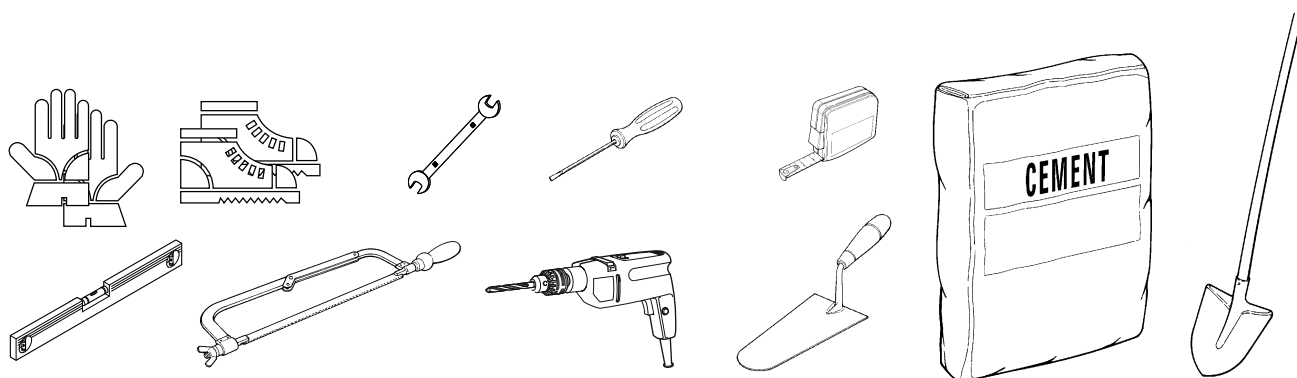
Contrôles préliminaires

⚠ Avant de procéder à l'installation, il faut :

- contrôler que le point de fixation de la plaque est bien solide ;
- prévoir sur le réseau d'alimentation, conformément aux règles d'installation, un dispositif de déconnexion omnipolaire spécifique pour le sectionnement total en cas de surtension catégorie III (à savoir avec un espace de plus de 3 mm entre les contacts) ;
- ⚡ s'assurer que les éventuelles connexions à l'intérieur du boîtier (réalisées pour la continuité du circuit de protection) sont bien dotées d'une isolation supplémentaire par rapport aux autres parties conductrices internes ;
- prévoir des tuyaux et des conduites pour le passage des câbles électriques afin de les protéger contre la détérioration mécanique.

Outils et matériel

S'assurer de disposer de tous les instruments et de tout le matériel nécessaire pour effectuer l'installation en toute sécurité et conformément aux normes en vigueur. La figure illustre quelques exemples d'outils utiles à l'installateur.



Types de câbles et épaisseurs minimum

Connexion	Type câble	Longueur câble 1 < 15 m	Longueur câble 15 < 30 m
Alimentation armoire de commande 230 VAC	H05RN-F	3G x 1,5 mm ²	3G x 2,5 mm ²
Émetteurs photocellules	FROR CEI 20-22 CEI EN 50267-2-1	2 x 0,5 mm ²	
Récepteurs photocellules		4 x 0,5 mm ²	
Dispositifs de commande et de sécurité		2 x 0,5 mm ²	
Antenne	RG58	max. 10 m	
Boucle magnétique		(voir documentation jointe au produit)	

📖 Si la longueur des câbles ne correspond pas aux valeurs indiquées dans le tableau, déterminer la section des câbles en fonction de l'absorption effective des dispositifs connectés et selon les prescriptions de la norme CEI EN 60204-1.

Pour les connexions prévoyant plusieurs charges sur la même ligne (séquentielles), les dimensions indiquées dans le tableau doivent être réévaluées en fonction des absorptions et des distances effectives. Pour les connexions de produits non indiqués dans ce manuel, considérer comme valable la documentation jointe à ces derniers.

INSTALLATION

⚠ Les illustrations suivantes ne sont que des exemples étant donné que l'espace pour la fixation de la barrière et des accessoires varie en fonction de la zone d'installation. C'est donc l'installateur qui doit choisir la solution la plus indiquée.

⚠ Attention ! Utiliser des moyens de levage pour transporter et positionner la barrière.

Durant les phases de prémontage et de fixation, la barrière pourrait être instable et présenter un risque de renversement. Il convient par conséquent de ne pas s'y appuyer tant qu'elle n'est pas complètement fixée.

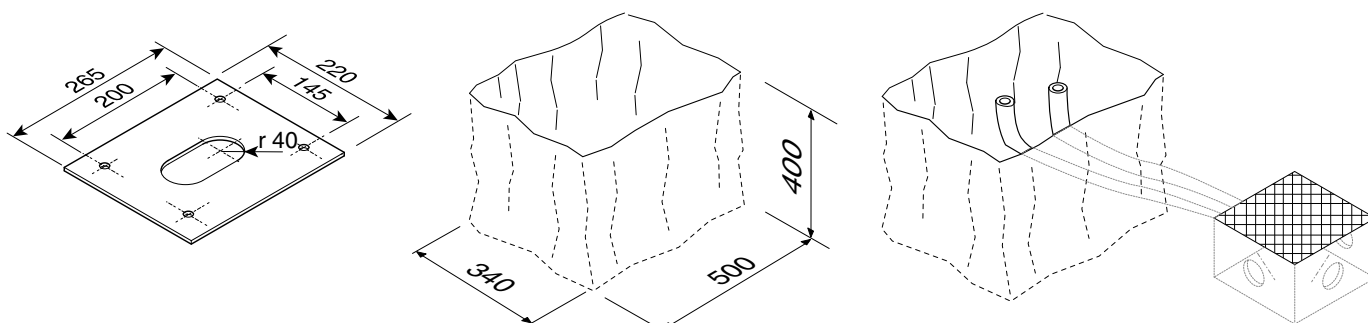
Préparation de la plaque de fixation

⚠ Si le sol ne permet pas une fixation solide et stable de l'armoire, préparer un bloc de ciment.

Creuser la fosse pour le coffrage.

Préparer les gaines annelées pour les raccordements issus du boîtier de dérivation.

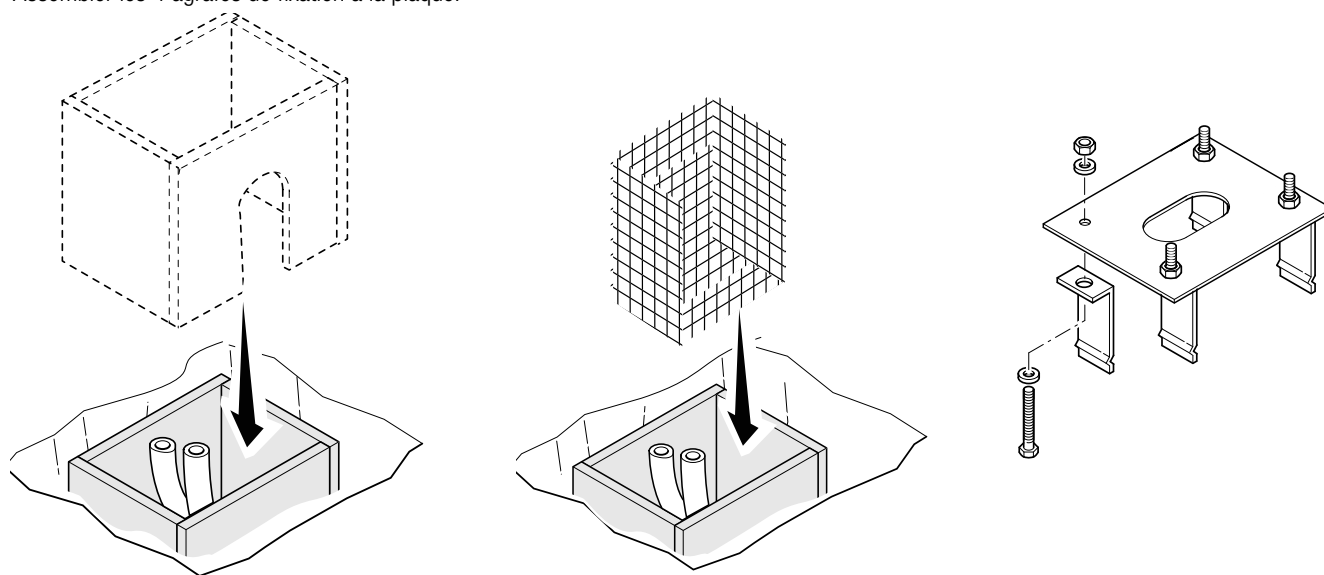
📖 Le nombre de gaines dépend du type d'installation et des accessoires prévus.



Préparer un coffrage plus grand que la plaque de fixation et l'introduire dans le trou.

Insérer une grille en fer dans le coffrage pour couler le ciment.

Assembler les 4 agrafes de fixation à la plaque.

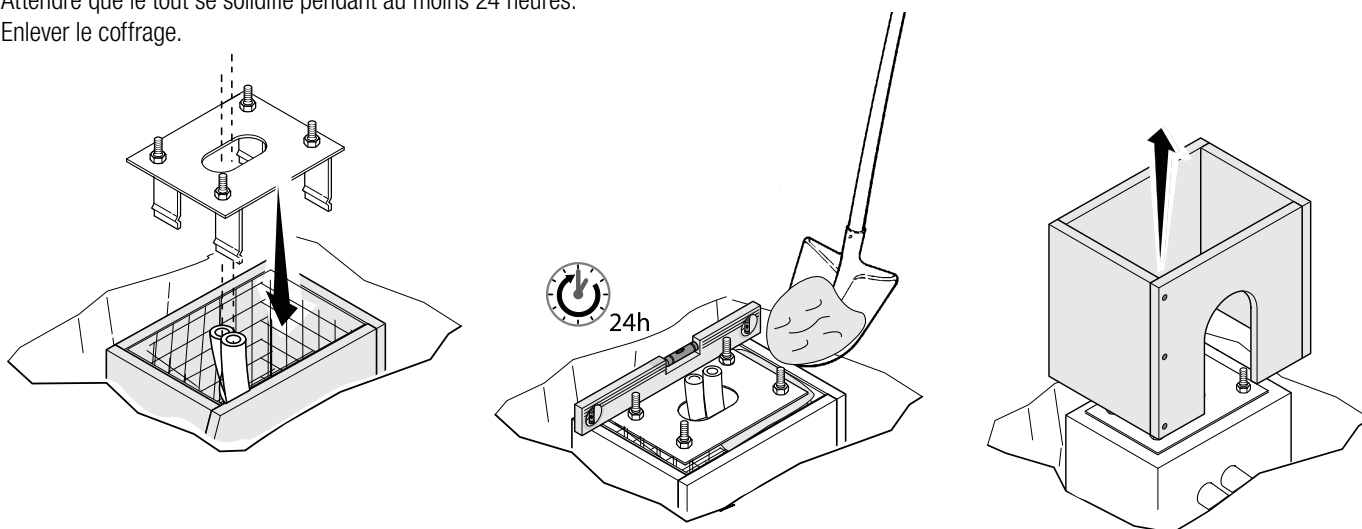


Positionner la plaque sur la grille.

Remplir le coffrage de ciment, la plaque doit être parfaitement nivelée et avec le filetage des vis totalement en surface.

Attendre que le tout se solidifie pendant au moins 24 heures.

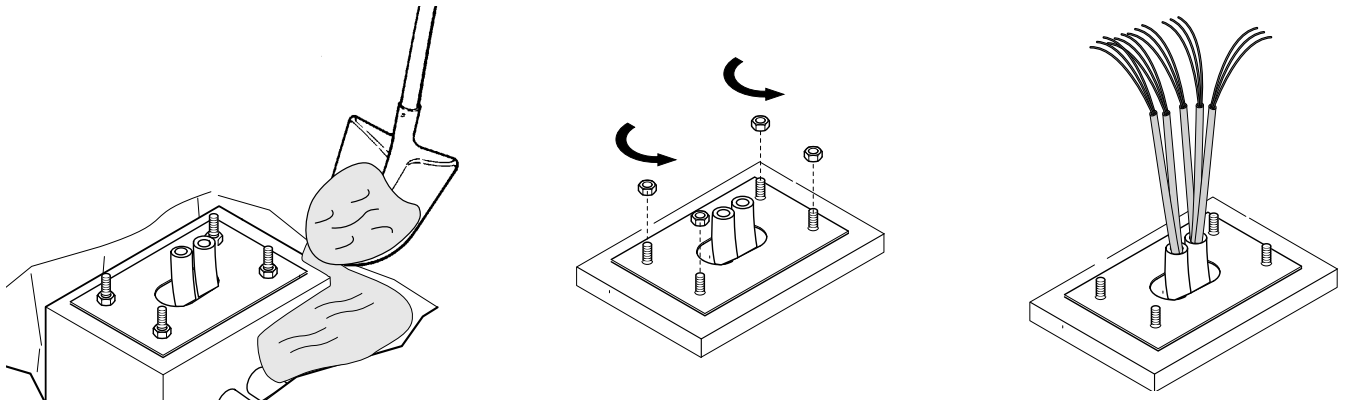
Enlever le coffrage.



Remplir de terre le trou autour du bloc de ciment.

Enlever les écrous et les rondelles des vis.

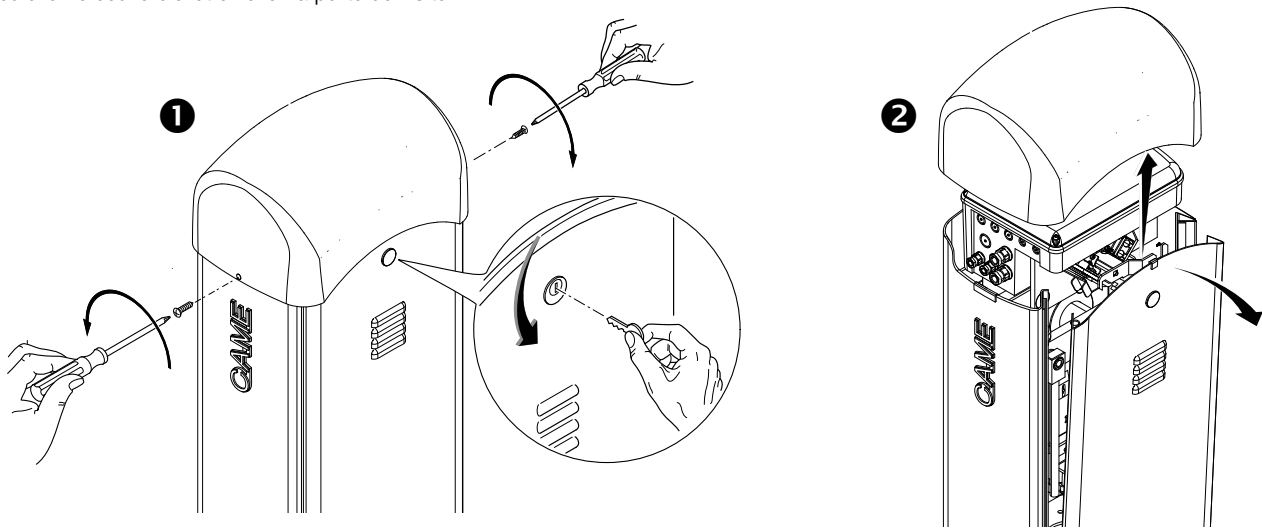
Introduire les câbles électriques dans les gaines jusqu'à ce qu'ils sortent d'environ 600 mm.



Préparation de la barrière

Enlever les vis de la coupole, introduire la clé dans la serrure et la tourner dans le sens anti-horaire ❶.

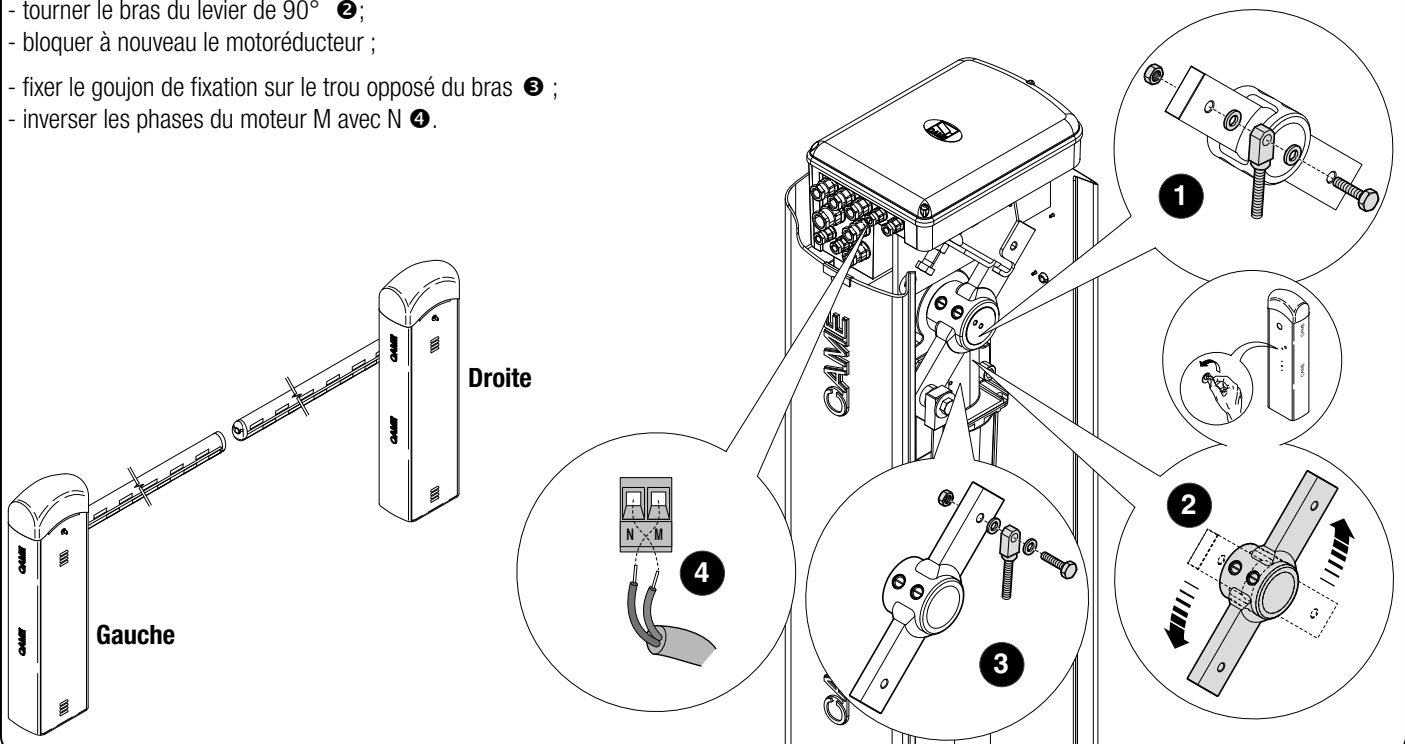
Soulever le couvercle et enlever la porte de visite ❷.



⚠ Attention ! La barrière a été prévue pour une installation à gauche.

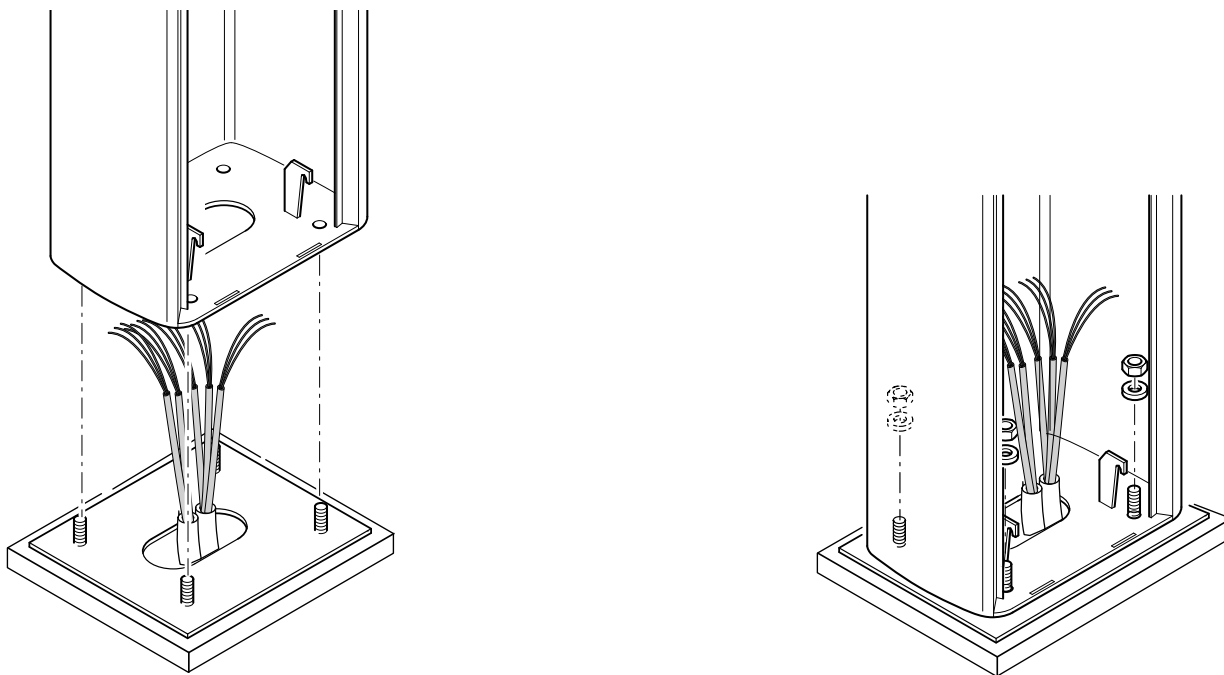
En cas d'installation à droite, inverser le sens d'ouverture de la lisse de la façon suivante :

- enlever le goujon de fixation du bras du levier ❶ ;
- débloquer le motoréducteur avec la clé ;
- tourner le bras du levier de 90° ❷ ;
- bloquer à nouveau le motoréducteur ;
- fixer le goujon de fixation sur le trou opposé du bras ❸ ;
- inverser les phases du moteur M avec N ❹.



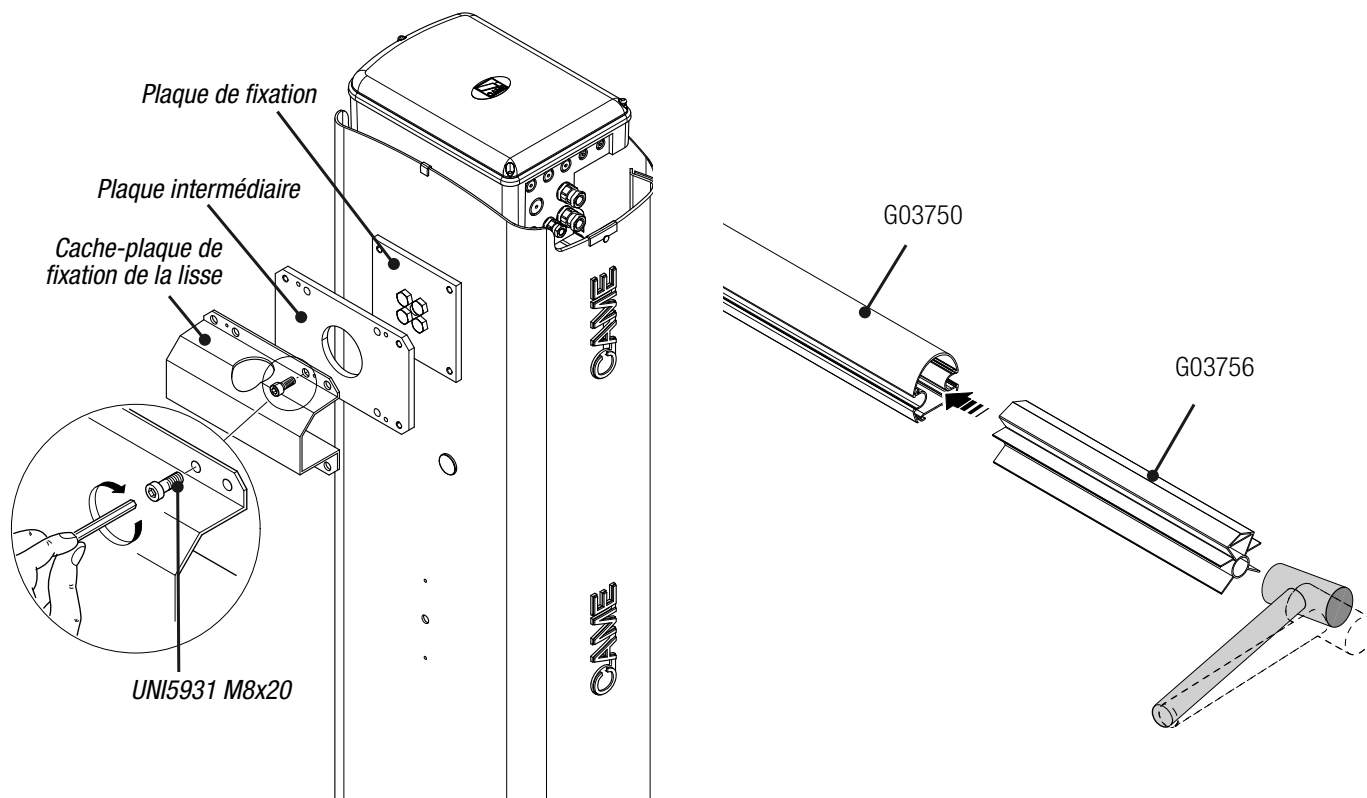
Installation de la barrière

Il convient d'installer le fût avec la porte de visite du côté le plus pratique pour les éventuels réglages.
Positionner le fût sur la plaque de fixation et le fixer à l'aide des rondelles et des écrous.

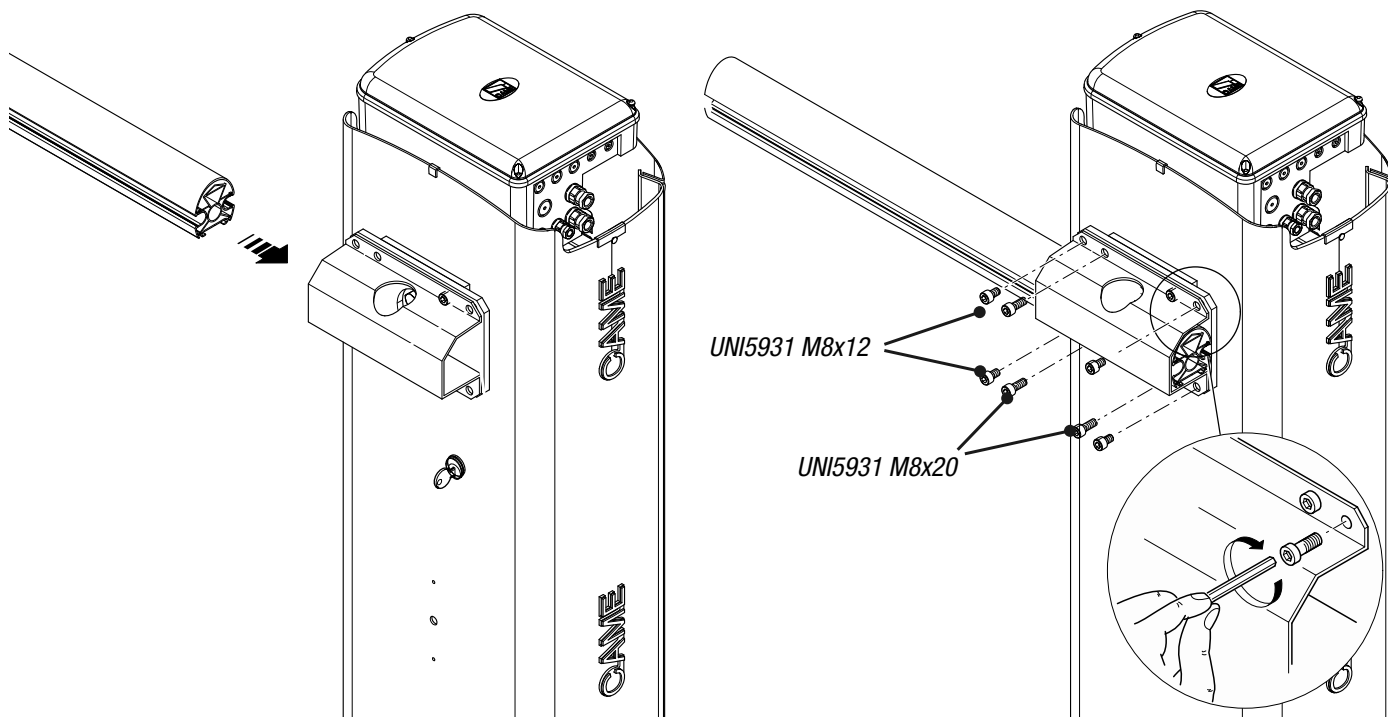


Assembler la plaque intermédiaire et le cache-plaque de la lisse sur la plaque de fixation à l'aide d'une vis. Ne pas serrer la vis de manière à faciliter ensuite l'introduction de la lisse.

△ En cas de montage avec lisse G03750, introduire le renfort G03756.



Introduire la lisse dans le cache-plaque et la fixer à l'aide des vis.

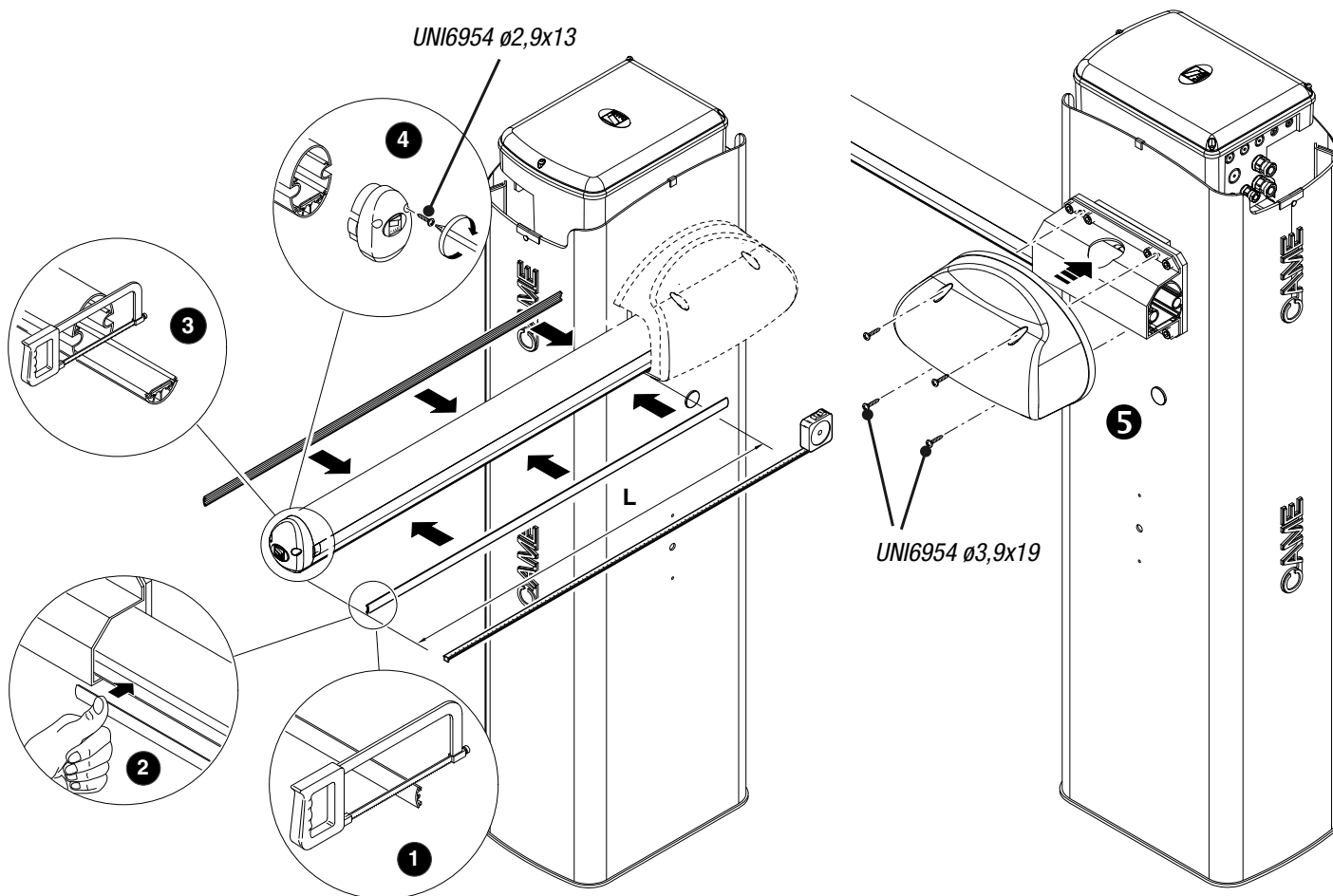


Couper les profilés couvre-joint selon la longueur nécessaire et les introduire dans les rainures de la lisse des deux côtés ❶❷.

Introduire le profilé antichoc en caoutchouc dans la lisse et couper la partie en trop ❸.

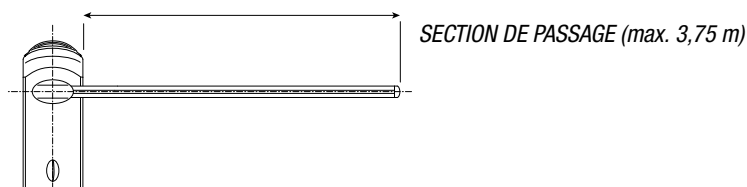
Fixer le couvercle pour lisse à l'aide des vis ❹.

Appliquer le carter de protection anti-cisaillement sur le cache-plaque de fixation de la lisse et le fixer à l'aide des vis ❺.



Équilibrage de la lisse

Avant d'équilibrer la lisse, contrôler à l'aide du tableau ci-dessous la correspondance entre le ressort choisi, les accessoires à appliquer et la section de passage.



	A Ressort 001G02040 Ø 40 mm	B Ressort 001G04060 Ø 50 mm	C Ressort 001G06080 Ø 55 mm			
DIMENSION DE LA LISSE (m)	1,5 - 1,75	1,75 - 2,25	2,25 - 2,75	2,75 - 3,25	3,25 - 3,5	3,5 - 3,75
Lisse avec profilé anti-choc	A	A	A	B	B	C
Lisse avec profilé anti-choc et câble lumineux 001G28401	A	A	B	B	B	C
Lisse avec tablier 001G0465	A	B	B	C	C	
Lisse avec câble lumineux 001G28401 et tablier 001G0465	A	B	B	C	C	
Lisse avec profilé anti-choc et support mobile 001G02808	A	B	B	C		
Lisse avec profilé anti-choc, câble lumineux 001G028401 et support mobile 001G02808	A	B	B	C		

Le terme « lisse » se réfère à une lisse avec couvre-joint transparent et couvercle.

⚠ AVERTISSEMENTS !

001G02802 Ne peut être utilisé sur les barrières avec lisse équipée de tablier 001G0465 ou support mobile 001G02808

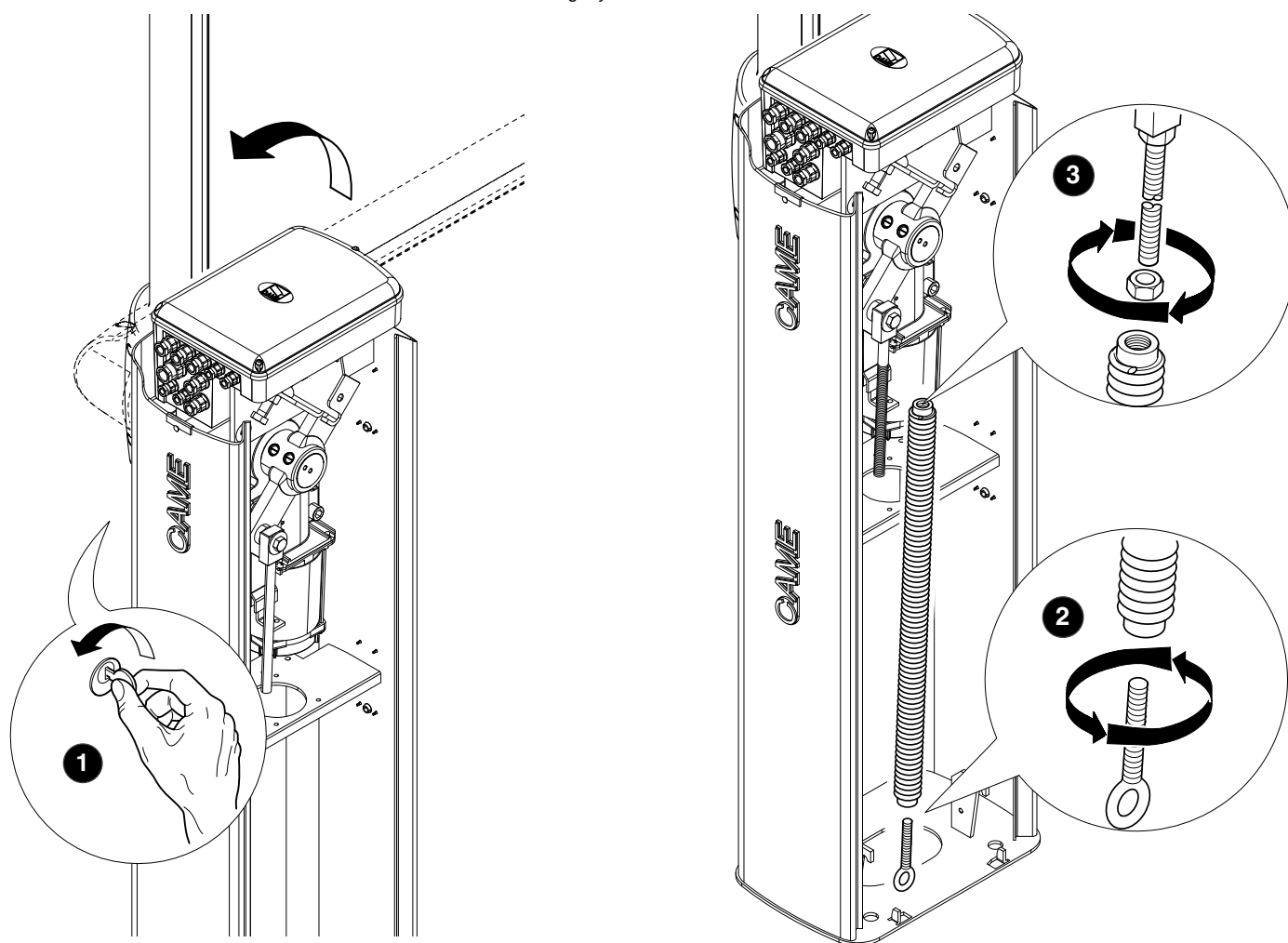
001G02808 Pour passage jusqu'à 3 m maxi.

001G02807 À utiliser OBLIGATOIREMENT en cas de passage supérieur à 3 m.

001G0465 - 001G02808 À ne pas utiliser ensemble.

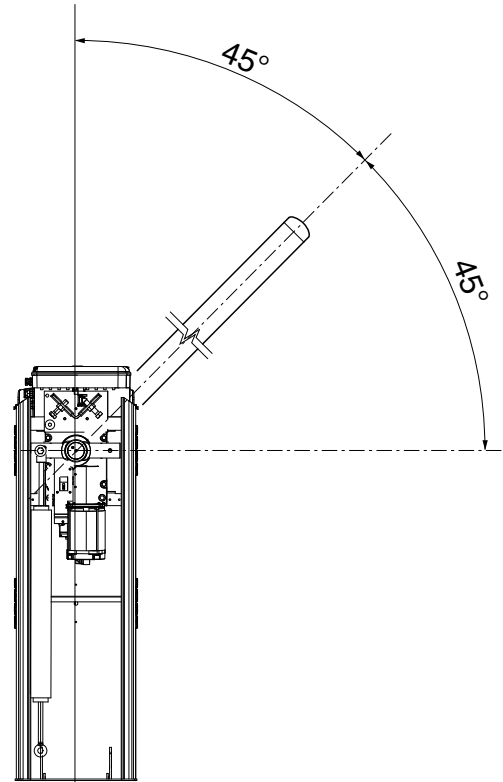
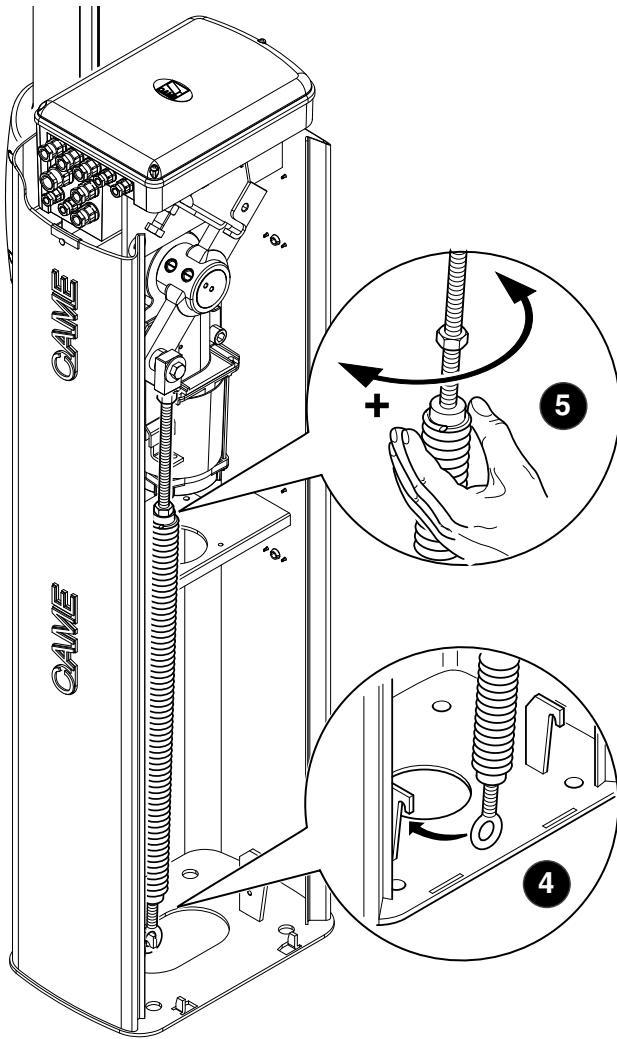
Débloquer le motoréducteur et positionner la lisse dans le sens vertical ❶. Rebloquer le motoréducteur.

Visser le tirant à œillet sous le ressort ❷. Visser le ressort au goujon de fixation ❸.



Accrocher le tirant à œillet à l'étrier de fixation **4**.

Débloquer le motoréducteur et tourner manuellement le ressort pour augmenter ou réduire la traction **5**. La lisse doit se stabiliser à 45°.

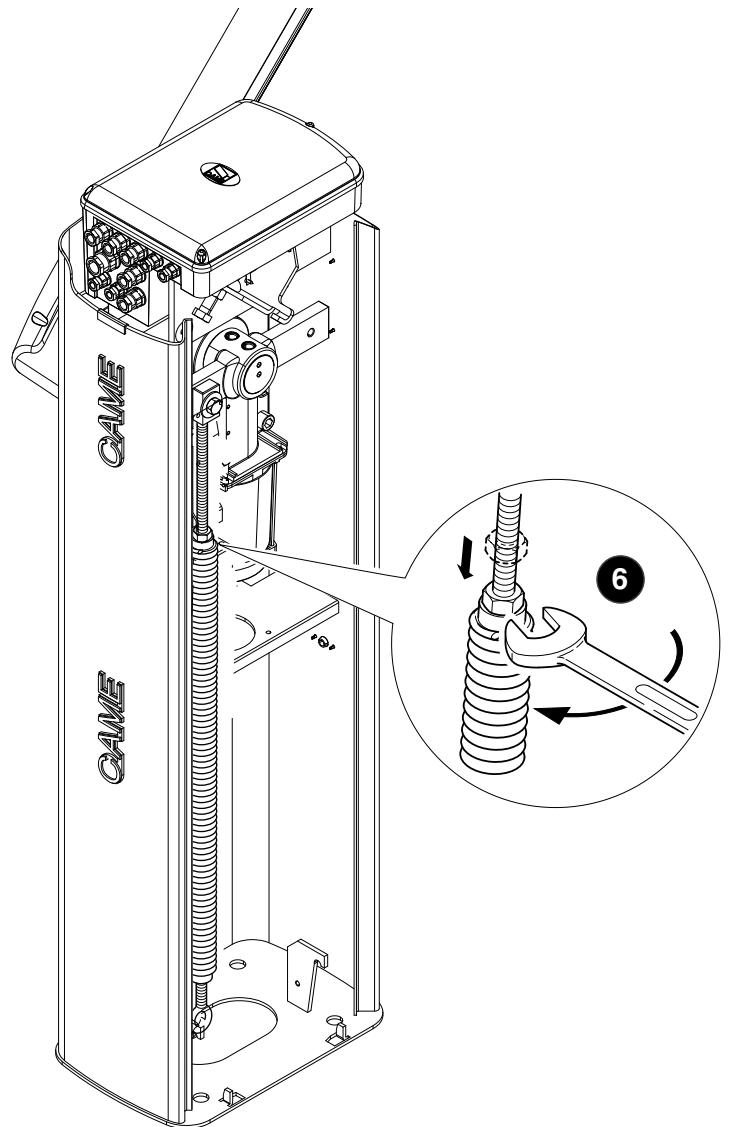


Fixer le contre-écrou et rebloquer le motoréducteur.

 Contrôler le bon fonctionnement du ressort.

Avec lisse positionnée dans le sens vertical, le ressort n'est pas tendu.

Avec lisse positionnée dans le sens horizontal, le ressort est tendu.



⚠ Attention ! Avant d'intervenir sur l'armoire de commande, mettre hors tension et déconnecter les éventuelles batteries.

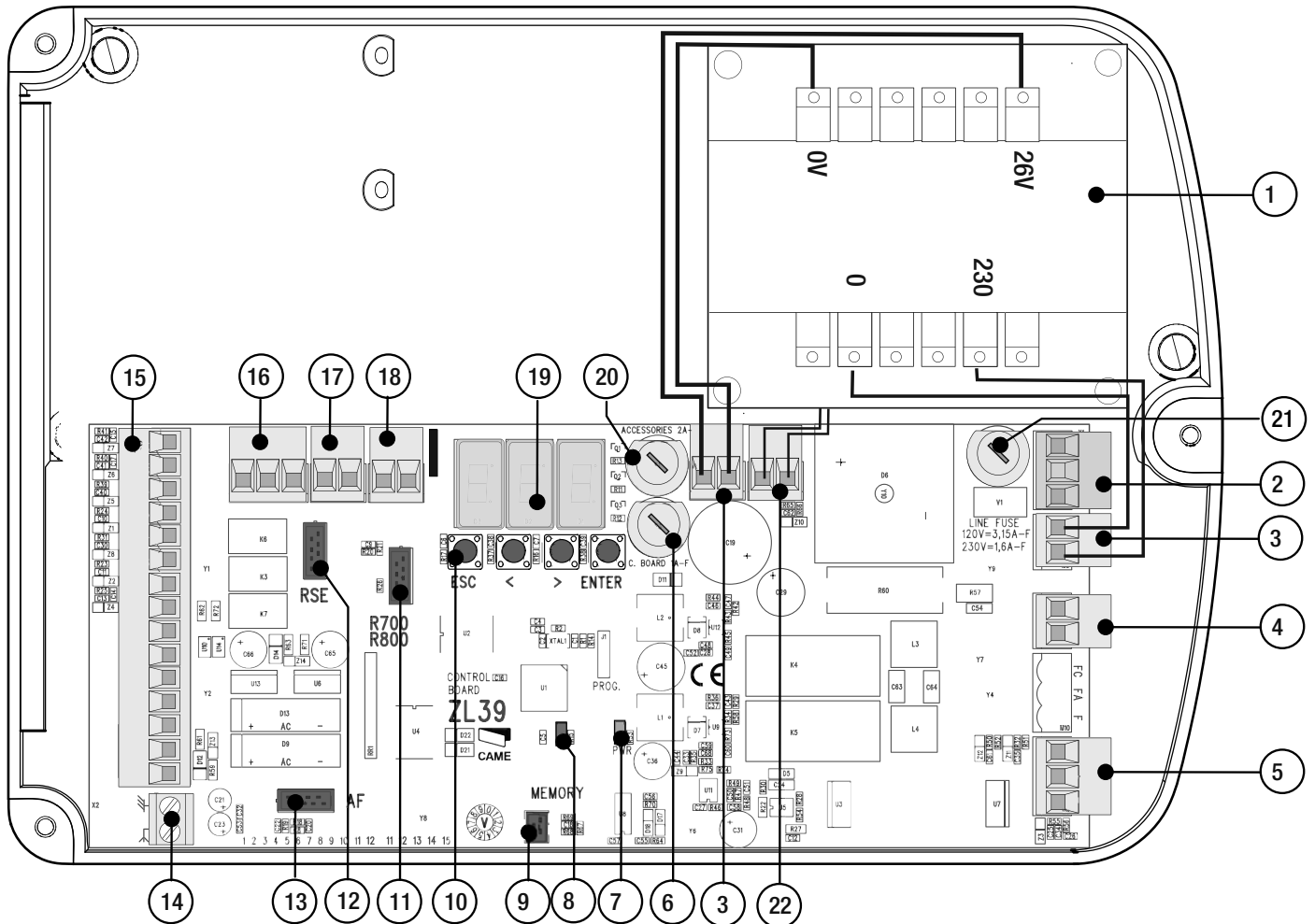
Alimentation de l'armoire et des dispositifs de commande : 24 VAC/DC.

Les fonctions sur les contacts d'entrée et de sortie, les réglages des temps et la gestion des utilisateurs sont configurés et visualisés sur l'afficheur de l'armoire. Toutes les connexions sont protégées par des fusibles rapides.

TABLEAU FUSIBLES	ZL39
LINE - Ligne	3,15 A-F = 120 V 1,6 A-F = 230 V
C.BOARD - Carte	1 A-F
ACCESSORIES - Accessoires	2 A-F

Description des parties

- | | |
|---|---|
| 1. Transformateur | 12. Connecteur pour carte RSE |
| 2. Bornier d'alimentation | 13. Connecteur pour carte AF |
| 3. Bornier pour transformateur | 14. Bornier pour antenne |
| 4. Bornier pour motoréducteur | 15. Bornier pour dispositifs de commande et de sécurité |
| 5. Bornier pour encodeur | 16. Bornier pour connexion vis-à-vis / SAS / CRP |
| 6. Fusible carte | 17. Bornier pour clavier à code |
| 7. Voyant de signalisation de présence de tension | 18. Bornier pour dispositifs à transpondeur |
| 8. Voyant de signalisation de la programmation | 19. Afficheur |
| 9. Connecteur pour carte memory roll | 20. Fusible accessoires |
| 10. Boutons de programmation | 21. Fusible de ligne |
| 11. Connecteur pour carte R700 / R800 | 22. Bornier pour protection thermique |

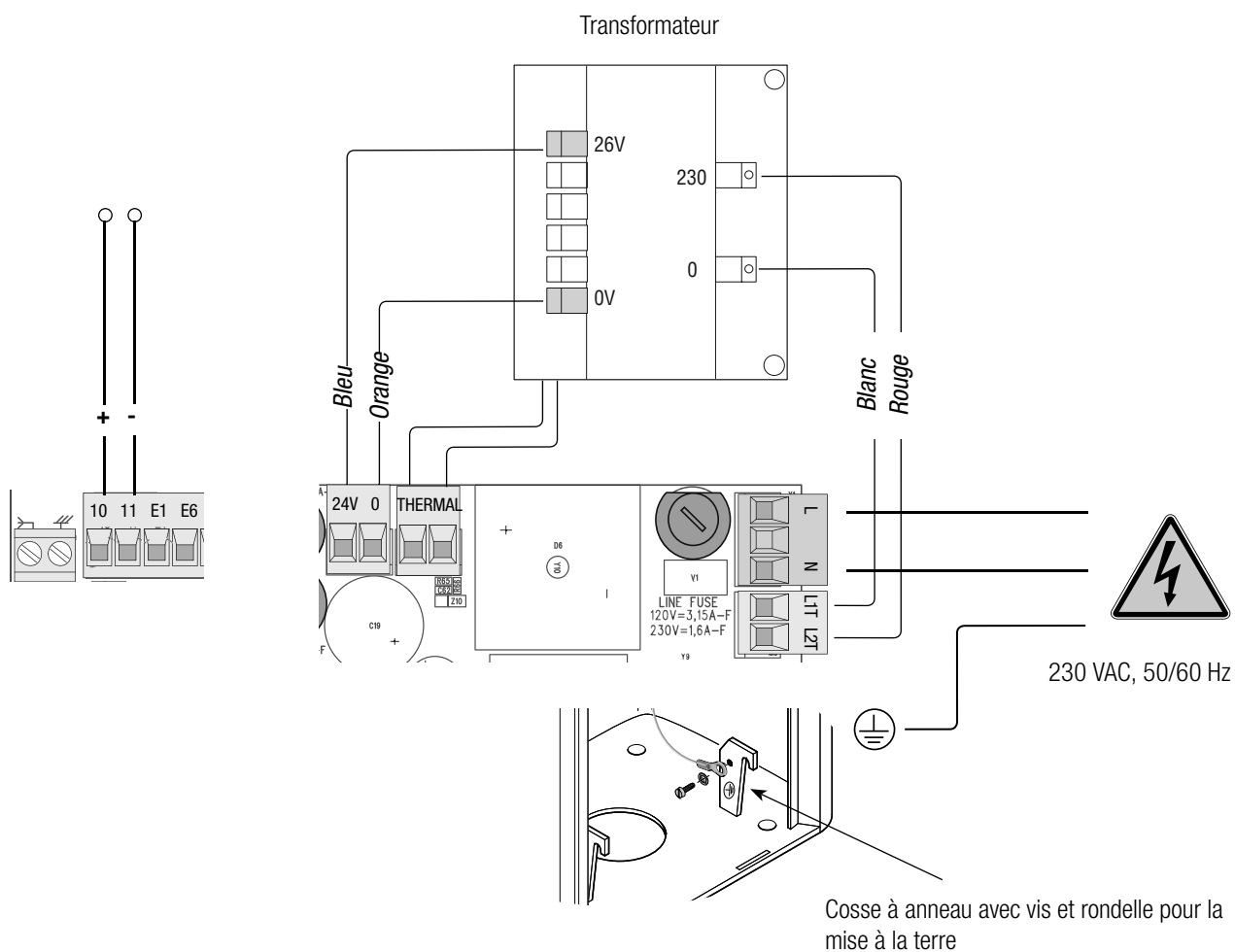


Alimentation

Bornes pour l'alimentation des accessoires :

- 24 VAC sur secteur ;
- 24 VDC durant l'intervention des batteries de secours ;

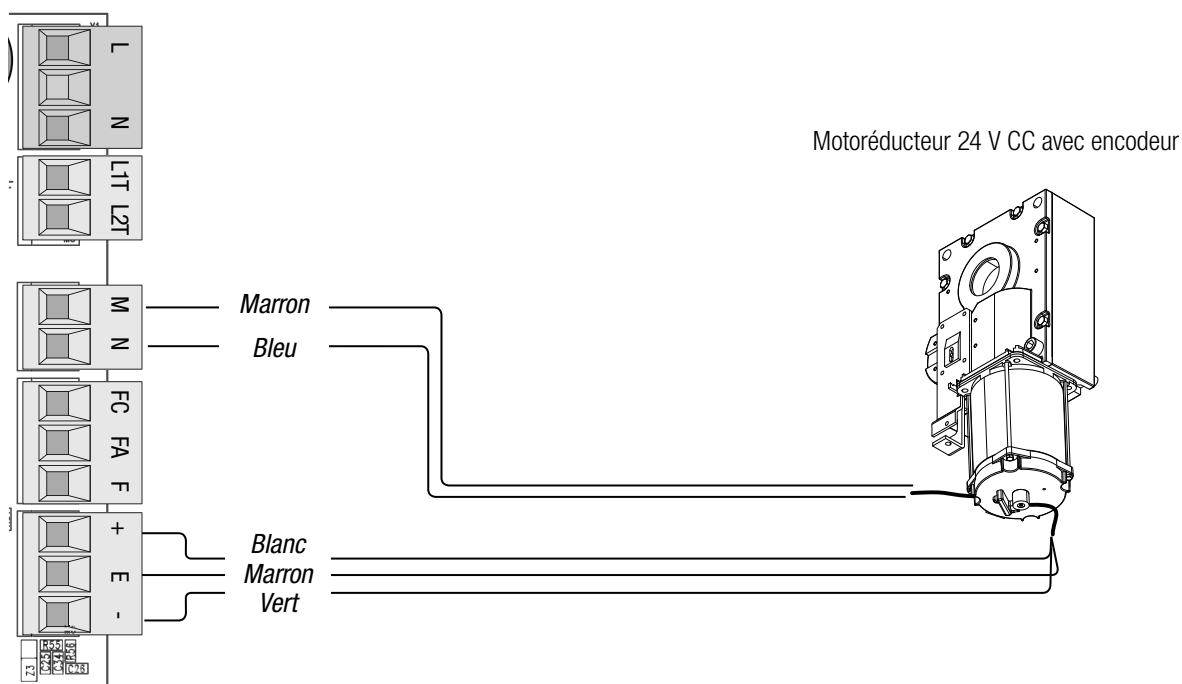
Puissance totale admise : 40 W



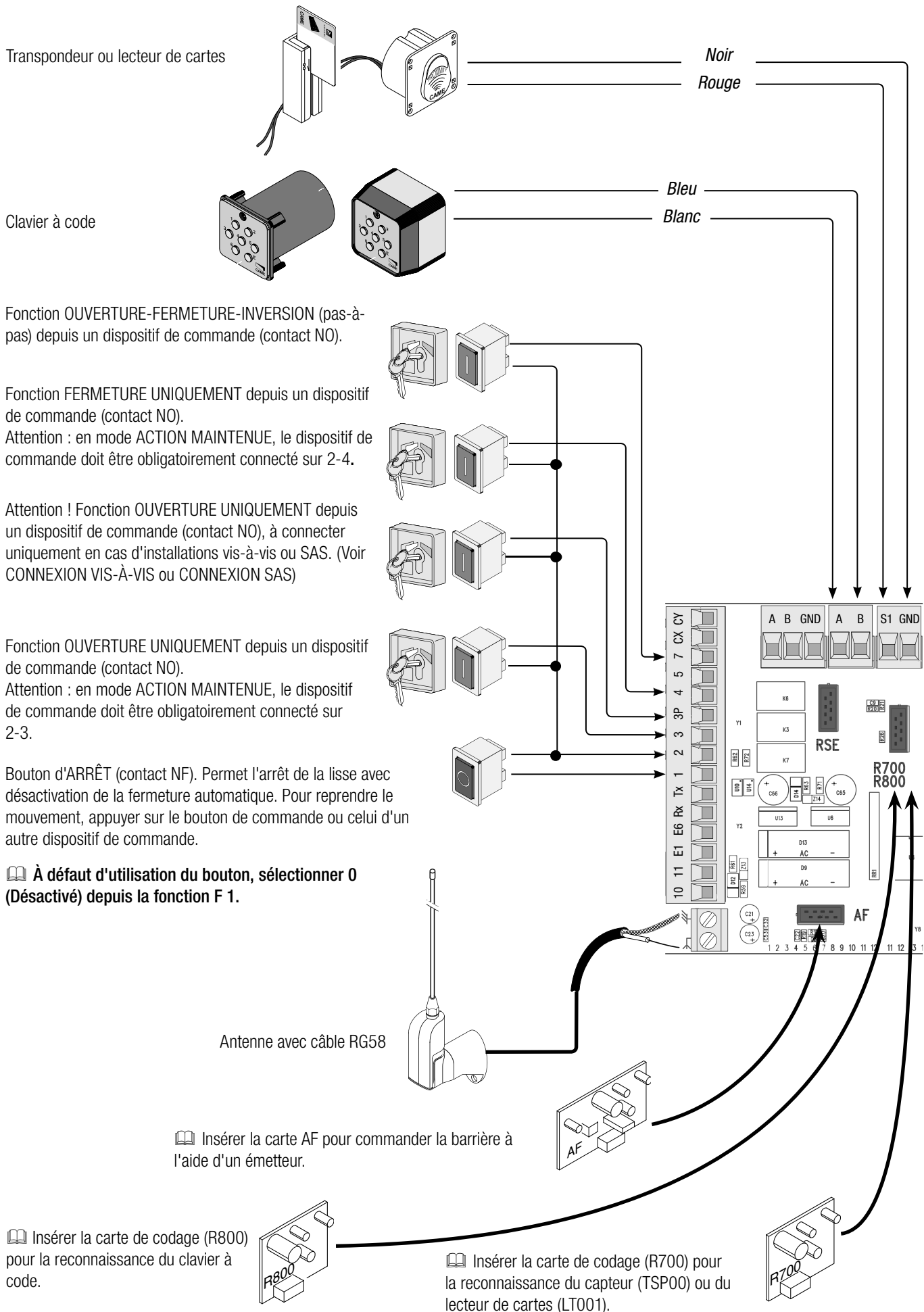
Connexion par défaut

Le motoréducteur est déjà connecté.

Pour une installation de la barrière à droite, suivre les indications fournies au paragraphe PRÉPARATION DE LA BARRIÈRE.



Dispositifs de commande



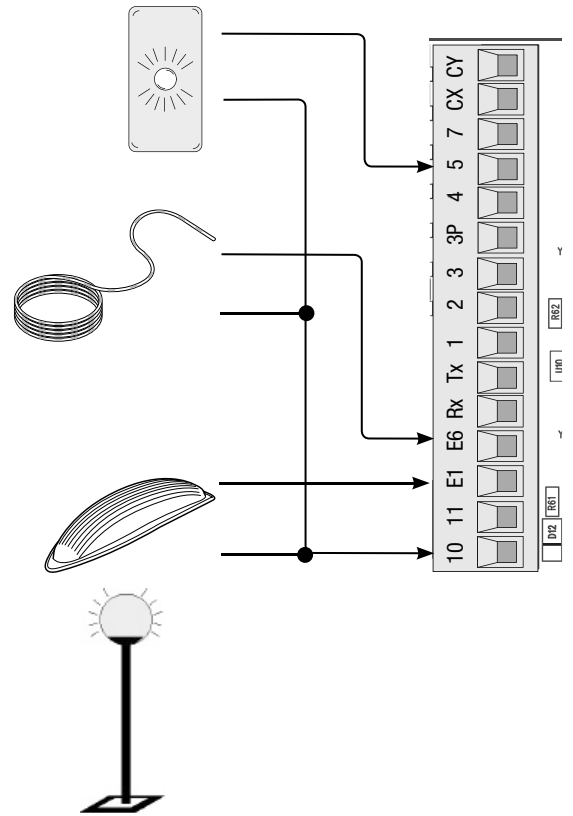
ATTENTION ! Pour un fonctionnement correct, avant d'insérer une carte enfichable quelconque (ex. : AF, R800), il est OBLIGATOIRE DE METTRE HORS TENSION et de déconnecter les éventuelles batteries.

Dispositifs de signalisation

Lampe témoin barrière (Portée contact : 24 VAC - 3 W max.).
Signale l'état de la barrière, voir fonction F 10.

Cordon lumineux (Portée contact : 24 VAC - 32 W max.).
Clignote durant les phases d'ouverture et de fermeture de la lisse, voir fonction F 15.

Voyant à coupole (Portée contact : 24 VAC - 25 W max.).
Clignote durant les phases d'ouverture et de fermeture de la barrière.
Il est également possible de connecter une lampe cycle ou d'accueil (Portée contact : 24 VAC - 25 W max.).
Possibilité de connexion auxiliaire d'une lampe extérieure librement positionnable, pour augmenter l'éclairage dans la zone d'action.
Cycle : cette lampe reste allumée du début de l'ouverture de la lisse jusqu'à la fermeture totale (y compris le temps de fermeture automatique).
Accueil : cette lampe reste allumée pendant un temps réglable de 60 à 180 s.



Dispositifs de sécurité

Configurer le contact CX ou CY (**NF**), entrée pour dispositifs de sécurité type photocellules, conformes aux normes EN 12978.

Voir fonctions entrée CX (Fonction F2) ou CY (Fonction F3).

C1 réouverture durant la fermeture, Durant la phase de fermeture de la lisse, l'ouverture du contact provoque l'inversion du mouvement jusqu'à l'ouverture totale ;

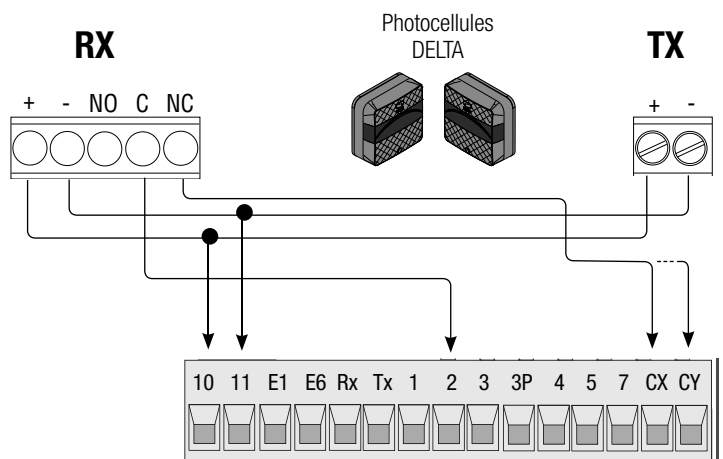
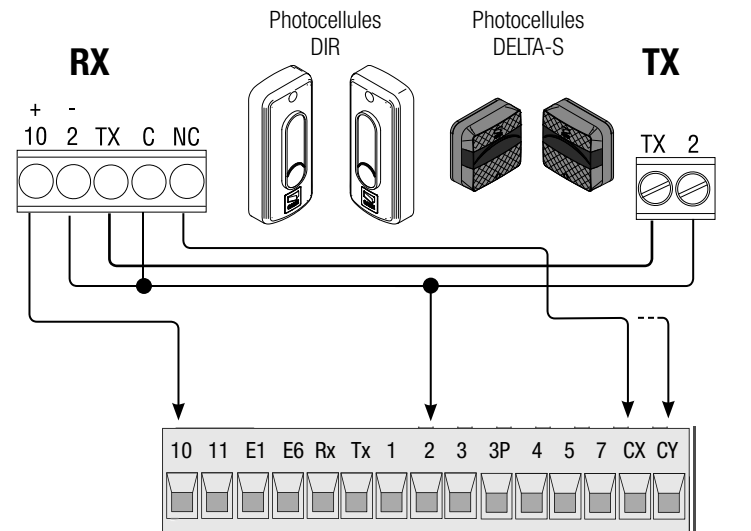
C4 attente obstacle, Arrêt de la lisse en mouvement avec reprise du mouvement après élimination de l'obstacle.

C5 fermeture immédiate, fermeture de la lisse après le passage d'un véhicule dans le rayon d'action des dispositifs de sécurité.

C9 fermeture immédiate avec attente obstacle en phase de fermeture, fermeture de la lisse après le passage d'un véhicule dans le rayon d'action des dispositifs de sécurité.

📖 Durant la phase de fermeture, les dispositifs exécutent également la fonction de **C4 attente obstacle**.

📖 En cas de non utilisation des contacts CX et CY, les désactiver durant la phase d'auto-apprentissage.

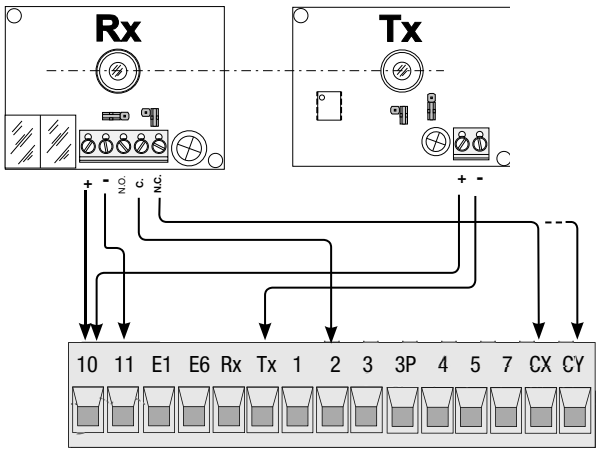


Connexion de sécurité des photocellules

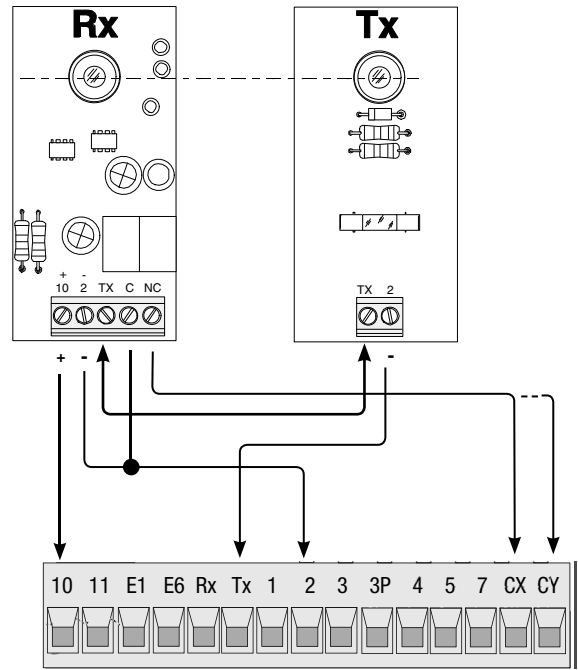
La carte contrôle le bon fonctionnement des photocellules à chaque commande d'ouverture ou de fermeture. Les anomalies, quelles qu'elles soient, désactivent les commandes.

Sélectionner par le biais de la fonction F 5 les entrées sur lesquelles activer la connexion.

DELTA



DIR / DELTA S

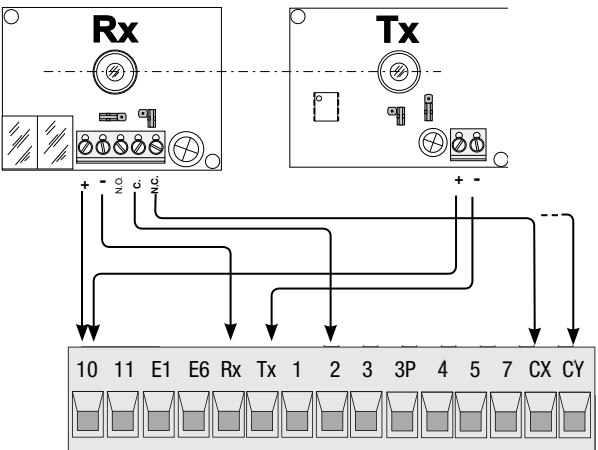


Mode Sommeil

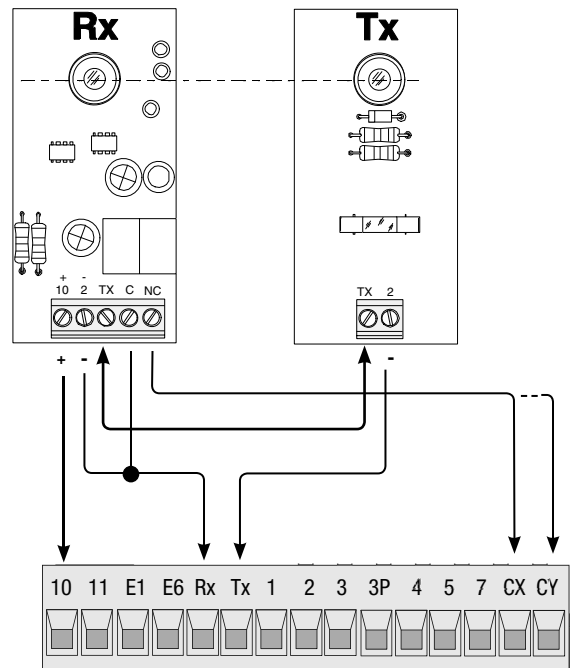
La fonction Mode Sommeil permet de réduire la consommation d'énergie des photocellules en standby.

Sélectionner 1 au moyen de la fonction F 60.

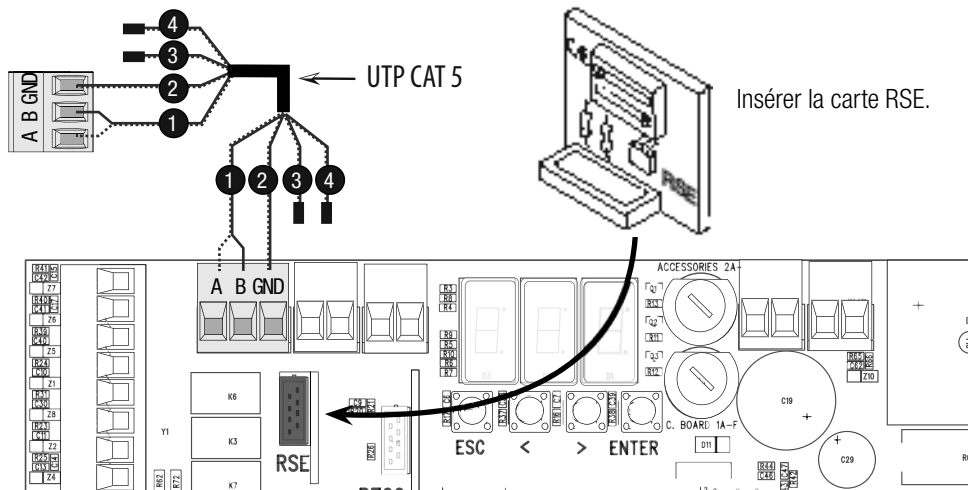
DELTA



DIR / DELTA S



Connexion pour fonctionnement vis-à-vis ou SAS et pour Came Remote Protocol (CRP uniquement pour ZL39EX)



Détermination des points de fin de course

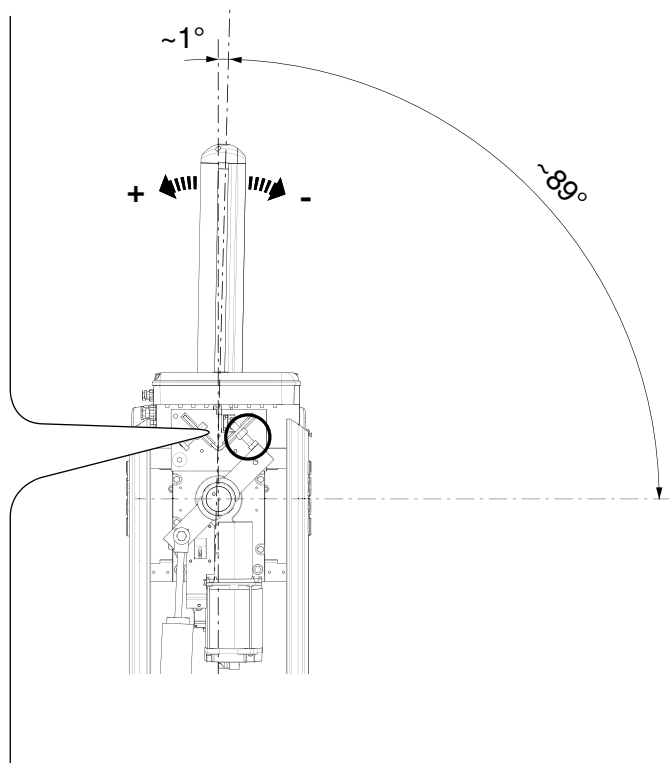
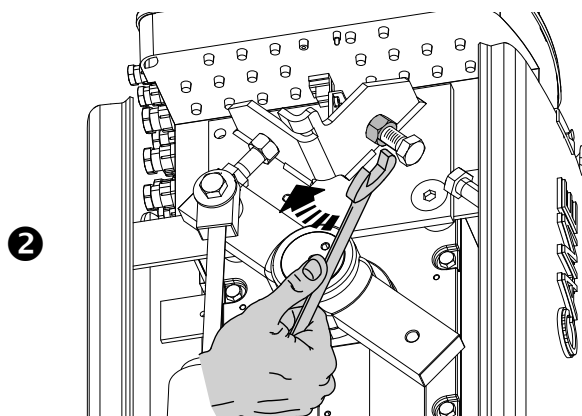
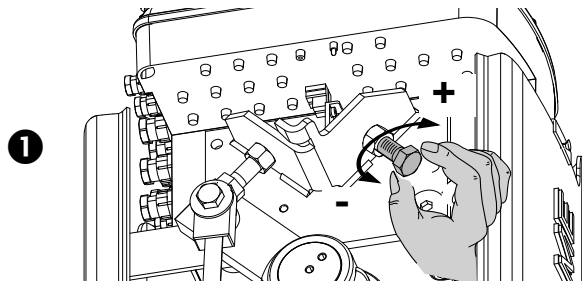
Fermer la porte de visite et mettre l'installation sous tension. Actionner la barrière pour s'assurer que la lisse est bien parallèle à la surface de la route en position de fermeture et à environ 89° en position d'ouverture.

△ Les manœuvres d'ouverture et de fermeture de la lisse doivent être effectuées avec la porte de visite fermée !

Pour corriger la position verticale de la lisse :

- baisser la lisse ;
- ouvrir la porte de visite ;
- tourner la butée mécanique d'ouverture dans le sens des aiguilles d'une montre pour augmenter la course de la lisse ou dans le sens contraire pour la réduire ❶.

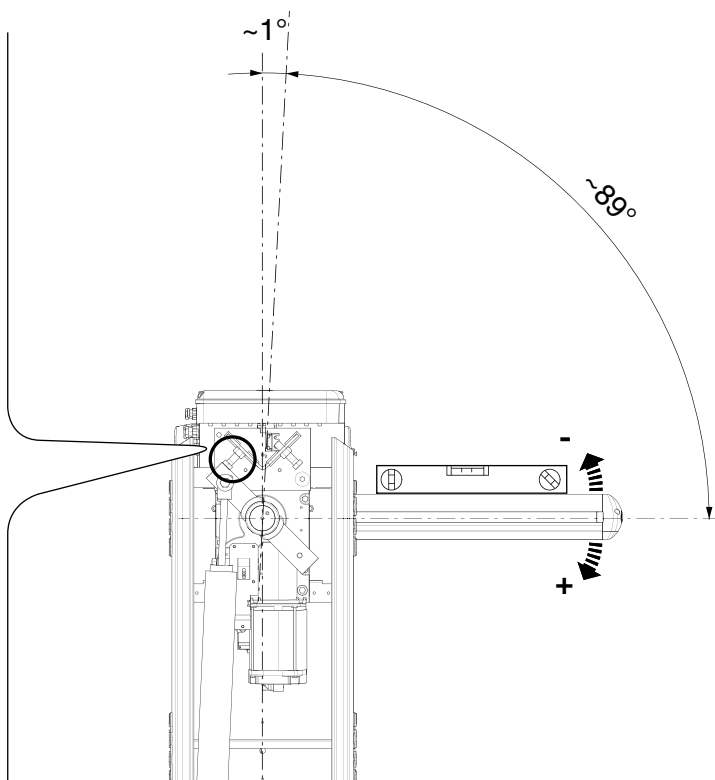
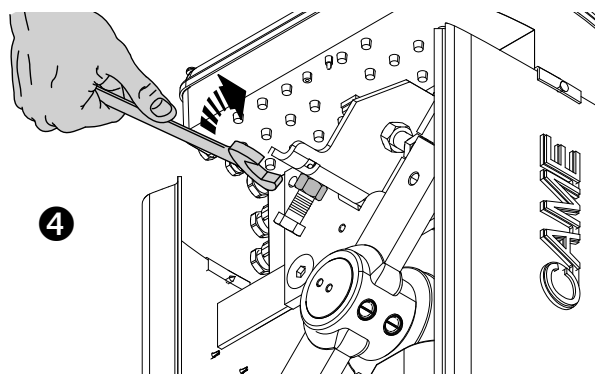
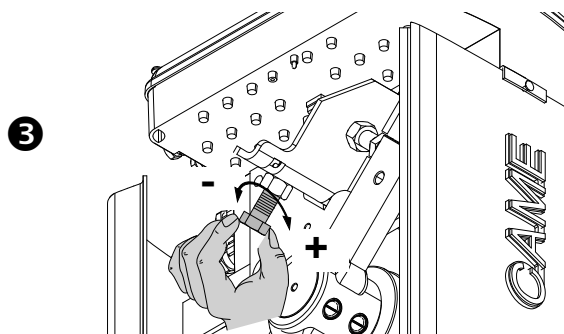
Fixer la butée à l'aide du contre-écrou ❷.



Pour corriger la position horizontale :

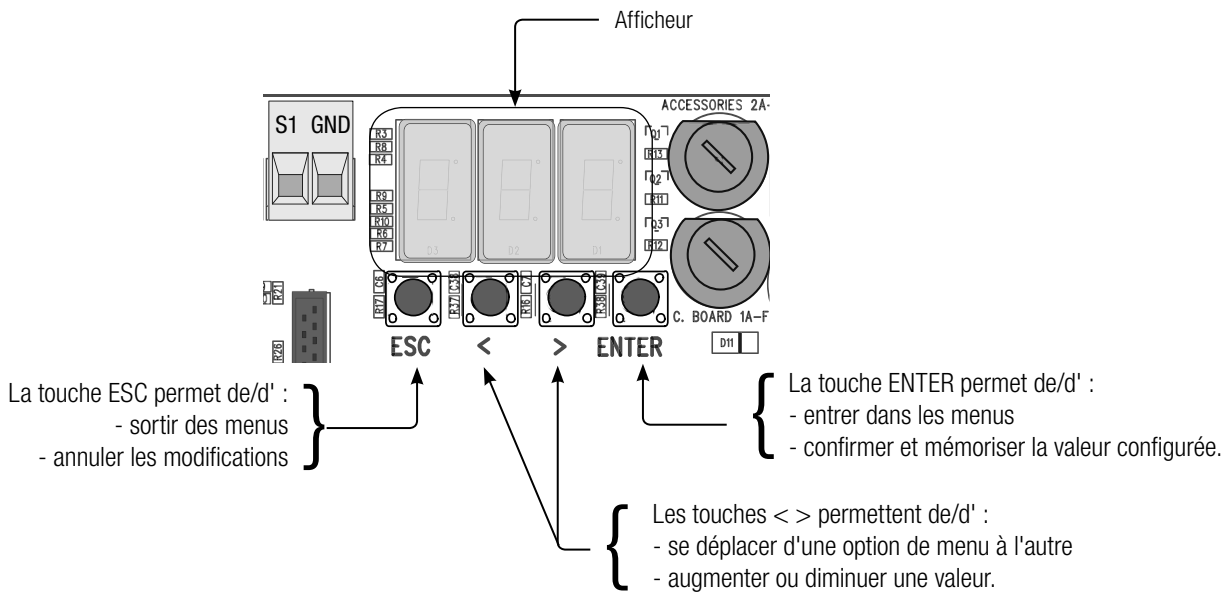
- lever la lisse ;
- tourner la butée mécanique de fermeture dans le sens des aiguilles d'une montre pour augmenter la course de la lisse ou dans le sens contraire pour la réduire ❸.

Fixer la butée à l'aide du contre-écrou ❹.



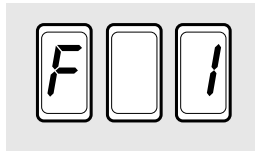
⚠ Ne pas actionner la barrière durant la programmation.

Description des commandes de programmation



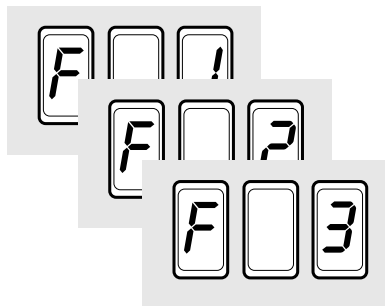
Navigation menu

ENTER Pour entrer dans le menu, maintenir la touche ENTER enfoncée pendant au moins une seconde.



<
 >

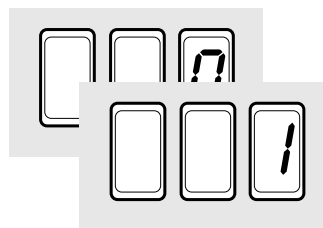
Pour choisir l'option de menu, se déplacer à l'aide des flèches...



ENTER
... puis appuyer sur ENTER

<
 >

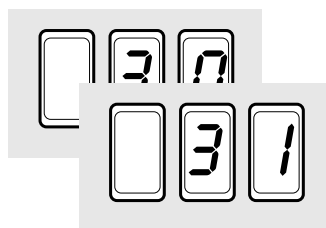
Utiliser les flèches également pour se déplacer dans les sous-menus...



ENTER
... puis appuyer sur ENTER

<
 >

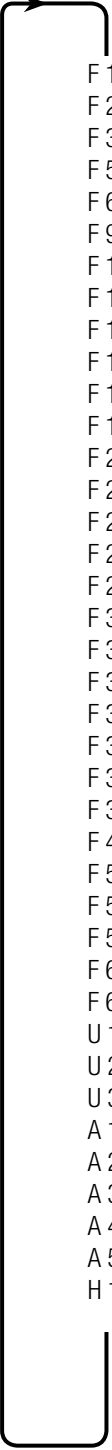
Se servir des flèches pour augmenter ou diminuer la valeur...



ENTER
... puis appuyer sur ENTER pour confirmer...

ESC ...pour sortir du menu, attendre 10 secondes ou appuyer sur ESC.

Mappage des fonctions



F 1	Fonction arrêt total (1-2)
F 2	Fonction associée à l'entrée CX
F 3	Fonction associée à l'entrée CY
F 5	Fonction test sécurité
F 6	Fonction action maintenue
F 9	Fonction détection obstacle avant démarrage
F 10	Fonction lampe témoin
F 11	Désactivation Encodeur
F 14	Fonction sélection type capteur
F 15	Fonction Intermittence cordon lumineux
F 18	Fonction lampe supplémentaire
F 19	Temps fermeture automatique
F 21	Temps préclignotement
F 22	Temps fonctionnement
F 25	Temps lampe d'accueil
F 28	Réglage vitesse en ouverture
F 29	Réglage vitesse en fermeture
F 30	Réglage vitesse ralentissement en ouverture
F 31	Réglage vitesse ralentissement en fermeture
F 33	Réglage vitesse de mise au point
F 34	Sensibilité durant le mouvement
F 35	Sensibilité durant le ralentissement
F 37	Réglage point initial de ralentissement en ouverture
F 38	Réglage point initial de ralentissement en fermeture
F 49	Validation de la connexion série
F 50	Sauvegarde des données dans la mémoire (memory roll)
F 51	Lecture données de la mémoire
F 52	Passage paramètres de Maître à Esclave
F 60	Fonction Mode Veille
F 61	Fonction préclignotement
U 1	Enregistrement d'un utilisateur
U 2	Élimination un seul utilisateur
U 3	Élimination totale des utilisateurs
A 1	Configuration type lisse
A 2	Test moteur
A 3	Auto-apprentissage de la course
A 4	RàZ paramètres
A 5	Calcul nombre de manœuvres
H 1	Version logiciel

Menu fonctions

 **IMPORTANT ! Avant de procéder à l'auto-apprentissage de la course (A3) régler les fonctions CONFIGURATION DE LA LISSE (A1), TEST MOTEUR (A2) et ARRÊT TOTAL (F1).**

F1	Arrêt total [1-2]	0 = Désactivée (par défaut) / 1 = Activée
Entrée NF – Arrêt de la lisse avec désactivation de l'éventuelle fermeture automatique ; pour reprendre le mouvement, utiliser le dispositif de commande. Le dispositif de sécurité doit être connecté sur [1-2].		
F2	Entrée [2-CX]	0 = Désactivée (par défaut) / 1 = C1 / 4 = C4 / 5 = C5 / 9 = C9
Entrée NF – Possibilité d'associer : C1 = réouverture durant la fermeture pour photocellules, C4 = attente obstacle, C5 = fermeture immédiate, C9 = fermeture immédiate avec attente obstacle en phase de fermeture.		
F3	Entrée [2-CY]	0 = Désactivée (par défaut) / 1 = C1 / 4 = C4 / 5 = C5 / 9 = C9
Entrée NF – Possibilité d'associer : C1 = réouverture durant la fermeture pour photocellules, C4 = attente obstacle, C5 = fermeture immédiate, C9 = fermeture immédiate avec attente obstacle en phase de fermeture.		

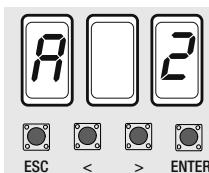
F5	Test sécurité	0 = Désactivée (par défaut) / 1 = CX / 2 = CY / 3 = CX+CY
La carte contrôle le bon fonctionnement des photocellules avant chaque commande d'ouverture ou de fermeture.		
F6	Action maintenue	0 = Désactivée (par défaut) / 1 = Activée
La barrière s'ouvre et se ferme lorsque le bouton reste enfoncé. Bouton d'ouverture sur [2-3] et bouton de fermeture sur [2-4]. Lorsque cette fonction est activée, tous les autres dispositifs de commande, y compris radio, sont désactivés.		
F9	Détection de l'obstacle avant démarrage	0 = Désactivée (par défaut) / 1 = Activée
Quand la barrière est fermée, ouverte ou après un arrêt total, l'automatisme ne bouge pas si les dispositifs de sécurité (photocellules ou bords sensibles) détectent un obstacle.		
F10	Lampe-témoin	0 = allumée avec lisse levée et en mouvement (par défaut) / 1 = en phase d'ouverture, clignote toutes les demi-secondes en phase d'ouverture, clignote toutes les secondes allumée en permanence avec lisse levée éteinte avec lisse abaissée.
Signale l'état de la barrière. La lampe est connectée sur [10-5].		
F11	Désactivation encodeur	0 = encodeur activé (par défaut) / 1 = encodeur désactivé*
Désactive la gestion des ralentissements, la détection des obstacles et la sensibilité. * Connecter les micro-interrupteurs à F-FC-FA.		
F14	Sélection type capteur	0 = commande avec capteur transpondeur ou lecteur de cartes magnétiques 1 = commande avec clavier à code (par défaut)
Configuration du type de capteur pour la commande de la barrière.		
F15	Mode d'allumage du câble lumineux	0 = Lisse en mouvement (par défaut) / 1 = Lisse en mouvement et fermée
Configure les phases d'allumage du cordon lumineux branché sur 10 - E6.		
F18	Lampe supplémentaire	0 = Clignotant (par défaut) / 1 = Cycle / 2 = Accueil
Sortie sur [10-E1]. Le feu clignotant fonctionne en ouverture et en fermeture. La lampe cycle reste allumée du début de l'ouverture de la barrière jusqu'à la fermeture totale (y compris le temps de fermeture automatique). À défaut d'activation de la fermeture automatique, elle ne reste allumée que durant le mouvement. La lampe d'accueil reste allumée pendant un délai fixe de 180 secondes ou peut être réglée, voir fonction F 25.		
F19	Temps fermeture automatique	0 = Désactivée (par défaut) / 1 = 1 s / 2 = 2 s / ... / 180 = 180 s
L'attente avant la fermeture automatique démarre quand le point de fin de course en phase d'ouverture est atteint. Cette attente peut être réglée entre 1 et 180 s. L'intervention des dispositifs de sécurité en cas de détection d'un obstacle, après un arrêt total ou à défaut de tension désactive la fermeture automatique.		
F21	Temps de préclignotement	0 = Désactivée (par défaut) / 1 = 1 s / ... / 5 = 5 s
Après une commande d'ouverture ou de fermeture, le feu clignotant connecté sur 10-E1 clignote de 1 à 10 s avant de commencer la manœuvre.		
F22	Temps de fonctionnement	5 = 5 s / / 120 = 120 s (par défaut)
Temps de fonctionnement du motoréducteur en phase d'ouverture ou de fermeture. Le temps de fonctionnement peut être réglé entre 5 s et 120 s.		
F25	Temps lampe d'accueil	5 = 5 s / / 120 = 120 s (par défaut).
La lampe supplémentaire reste allumée durant les manœuvres d'ouverture et de fermeture de la barrière. Ce temps peut être réglé entre 5 et 120 s.		
F28	Vitesse de manœuvre en phase d'ouverture	70 = Vitesse minimale / ... / 100 = Vitesse maximale.
Configuration de la vitesse d'ouverture de la lisse, calculée en pourcentage. ⚠ Attention : les champs des paramètres de vitesse varient en fonction du type de lisse : - pour lisses à rotule, de 2 m et 4 m, configurer le pourcentage de la vitesse entre 70 et 100 ; - pour lisses de 6 m et 8 m, configurer le pourcentage de la vitesse entre 80 et 100.		
F29	Vitesse de manœuvre en phase de fermeture	70 = Vitesse minimale / ... / 100 = Vitesse maximale.
Configuration de la vitesse de fermeture de la lisse, calculée en pourcentage. ⚠ Attention : les champs des paramètres de vitesse varient en fonction du type de lisse : - pour lisses à rotule, de 2 m et 4 m, configurer le pourcentage de la vitesse entre 70 et 100 ; - pour lisses de 6 m et 8 m, configurer le pourcentage de la vitesse entre 80 et 100.		

F30	Vitesse de ralentissement en phase d'ouverture	15 = Vitesse minimale / ... / 40 = Vitesse maximale
Configuration de la vitesse de ralentissement en phase d'ouverture de la lisse, calculée en pourcentage. ⚠ Attention : les champs des paramètres de vitesse varient en fonction du type de lisse : - pour lisses à rotule et de 2 m, configurer le pourcentage de la vitesse de ralentissement entre 20 et 40 ; - pour lisses de 4 m, configurer le pourcentage de la vitesse de ralentissement entre 20 et 30 ; - pour lisses de 6 m et 8 m, configurer le pourcentage de la vitesse de ralentissement entre 15 et 40.		
F31	Vitesse de ralentissement en phase de fermeture	15 = Vitesse minimale / ... / 40 = Vitesse maximale
Configuration de la vitesse de ralentissement en phase de fermeture de la lisse, calculée en pourcentage. ⚠ Attention : les champs des paramètres de vitesse varient en fonction du type de lisse : - pour lisses à rotule et de 2 m, configurer le pourcentage de la vitesse de ralentissement entre 20 et 40 ; - pour lisses de 4 m, configurer le pourcentage de la vitesse de ralentissement entre 20 et 30 ; - pour lisses de 6 m, configurer le pourcentage de la vitesse de ralentissement entre 15 et 30 ; - pour lisses de 8 m, configurer le pourcentage de la vitesse de ralentissement entre 15 et 20.		
F33	Vitesse réglage	20 = 20% de la course (minimale) / ... / 40 = 40% de la course (maximale)
Configuration de la vitesse de réglage automatique de la course de la lisse, calculée en pourcentage.		
F34	Sensibilité course	10 = sensibilité maximale / ... / 100 = sensibilité minimale (par défaut)
Réglage de la sensibilité de détection des obstacles durant la course.		
F35	Sensibilité ralentissements	10 = sensibilité maximale / ... / 100 = sensibilité minimale (par défaut)
Réglage de la sensibilité de détection des obstacles durant le ralentissement.		
F37	Point ralentissement ouverture	40 = 40% de la course / ... / 60 = 60% de la course
Réglage, en pourcentage sur la course totale de la lisse, du point de début du ralentissement en phase d'ouverture. Attention ! Le pourcentage varie en fonction du type de lisse : - pour lisses à rotule, de 2 m et 4 m, configurer le pourcentage entre 40 et 60 ; - pour lisses de 6 m et 8 m, configurer le pourcentage entre 60 et 70.		
F38	Point ralentissement fermeture	20 = 20% de la course / ... / 75 = 75% de la course
Réglage, en pourcentage sur la course totale, du point de début du ralentissement en phase de fermeture. Attention ! Le pourcentage varie en fonction du type de lisse : - pour lisses à rotule et de 2 m, configurer le pourcentage de la vitesse entre 20 et 40 ; - pour lisses de 4 m, configurer le pourcentage entre 40 et 60 ; - pour lisses de 6 m, configurer le pourcentage entre 60 et 70 ; - pour lisses de 8 m, configurer le pourcentage entre 65 et 75.		
F49	Validation de la connexion série	0 = Désactivée (par défaut) / 1 = Vis-à-vis / 2 = SAS
Pour activer le fonctionnement vis-à-vis ou SAS.		
F50	Sauvegarde des données	0 = Désactivée (par défaut) / 1 = Activée
Pour sauvegarder les utilisateurs et les configurations de l'installation dans la mémoire. 📖 Cette fonction n'apparaît que si l'armoire est dotée d'une mémoire.		
F51	Lecture des données	0 = Désactivée (par défaut) / 1 = Activée
Pour télécharger dans l'armoire les données sauvegardées dans la mémoire. 📖 Cette fonction n'apparaît que si l'armoire est dotée d'une mémoire.		
F52	Passage paramètres en mode vis-à-vis / SAS	0 = Désactivée (par défaut) / 1 = Activée
Téléchargement des paramètres de la carte MAÎTRE à la carte ESCLAVE. 📖 Cette fonction n'apparaît que si F 49 est configurée en mode de fonctionnement VIS-À-VIS ou SAS.		
F60	Mode Veille	
Pour permettre la réduction de la consommation d'énergie des photocellules en standby.		
F61	Préclignotement	0 = en phase d'ouverture et de fermeture (par défaut) / 1 = uniquement à la fermeture / 2 = uniquement à l'ouverture
Après une commande d'ouverture ou de fermeture, le feu clignotant connecté sur 10-E1 clignote avant de commencer la manœuvre. Pour le réglage du temps, voir fonction F 21.		

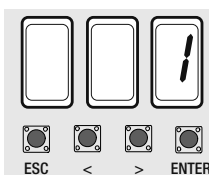
U 1	Insertion utilisateur	1 = Commande pas-à-pas (ouverture-fermeture) / 2 = Commande séquentielle (ouverture-arrêt-fermeture-arrêt) / 3 = Commande ouverture seulement / 4 = Commande partielle / 5 = sortie contact B1-B2
Insertion utilisateurs (max. 25 utilisateurs) et attribution à chacun d'eux d'une fonction à choisir parmi les fonctions prévues. L'insertion doit être effectuée au moyen d'un émetteur ou d'un autre dispositif de commande (voir paragraphe INSERTION UTILISATEUR AVEC COMMANDE ASSOCIÉE).		
U 2	Élimination utilisateur	
Pour éliminer un utilisateur (voir paragraphe ÉLIMINATION D'UN SEUL UTILISATEUR).		
U 3	Élimination utilisateurs	0 = Désactivée / 1 = Élimination de tous les utilisateurs
Pour éliminer tous les utilisateurs.		
A 1	Configuration type lisse	0 = Lisse à rotule / 2 = Lisse 2 m / 4 = Lisse 4 m / 6 = Lisse 6 m / 8 = Lisse 8 m
Pour définir le type de lisse. △ Le choix du type de lisse limite certains paramètres de vitesse, ralentissement et réglage. Il est ainsi possible de garantir le bon fonctionnement de l'automatisme.		
A 2	Test moteur	0 = Désactivée / 1 = Activée
Pour contrôler le bon sens de rotation de la lisse (voir paragraphe TEST MOTEUR)		
A 3	Auto-apprentissage de la course	0 = Désactivée / 1 = Activée
Réglage automatique de la course de la lisse (voir paragraphe AUTO-APPRENTISSAGE COURSE).		
A 4	Réinitialisation des paramètres	0 = Désactivée / 1 = Activée
Attention ! Il est possible, en cas de besoin, de remettre à zéro les paramètres par défaut. Les configurations par défaut sont remises à zéro et le réglage de la course est effacé. Opération de remise à zéro des configurations par défaut et suppression de l'auto-apprentissage de la course.		
A 5	Calcul manœuvres	
Visualise le nombre de manœuvres effectuées (--- = 0 manœuvre ; 1 = 1 000 manœuvres ; 100 = 100 000 manœuvres ; 999 = 999 000).		
H 1	Version	
Visualise la version du logiciel.		

Test moteur

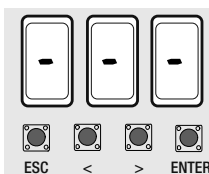
1. Sélectionner A 2. Appuyer sur ENTER pour confirmer.



2. Sélectionner 1 pour activer le test. Appuyer sur ENTER pour confirmer...

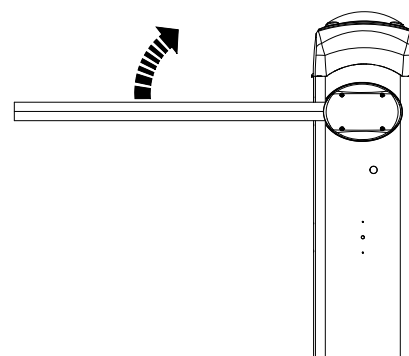
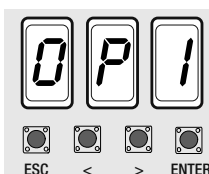


3. ... l'écran affichera le message (---) en attente de la commande.




4. Maintenir enfoncée la touche signalée par la flèche < et s'assurer que l'automatisme effectue bien une manœuvre d'ouverture.

📖 Si l'automatisme effectue une manœuvre de fermeture, inverser les phases du moteur (M avec N).



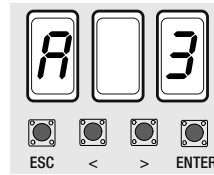
Auto-apprentissage course

 Avant de régler la course, définir le type de lisse, s'assurer que la lisse est bien équilibrée et que la zone de manœuvre ne présente aucun obstacle.

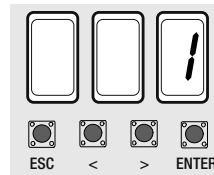
Important ! Durant le réglage, tous les dispositifs de sécurité seront désactivés, sauf le dispositif d'ARRÊT TOTAL.

1. Sélectionner A 3.

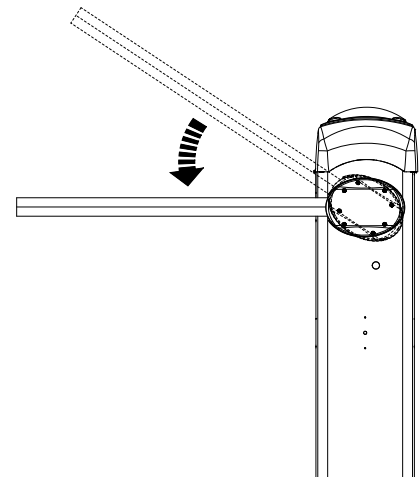
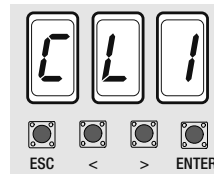
Appuyer sur ENTER pour confirmer.



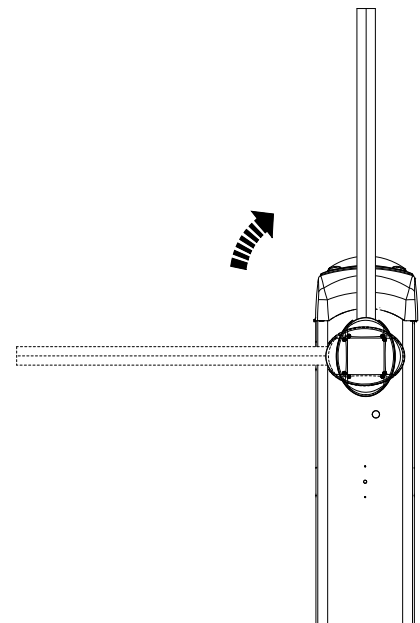
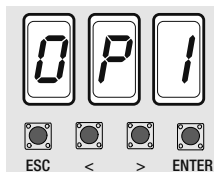
2. Sélectionner 1 et appuyer sur ENTER pour confirmer l'opération de réglage automatique de la course.



3. L'automatisme effectuera une manœuvre de fermeture jusqu'au point de fin de course...



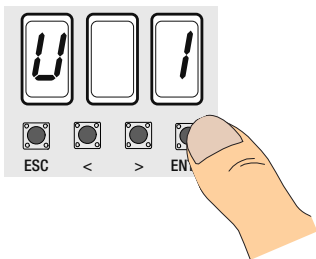
4. ... l'automatisme effectuera ensuite une manœuvre d'ouverture jusqu'au point de fin de course.



 Les numéros clignotants qui apparaissent durant les opérations d'insertion et d'élimination des utilisateurs sont disponibles et utilisables pour un éventuel utilisateur à insérer (max. 25 utilisateurs).


Insertion utilisateur avec commande associée

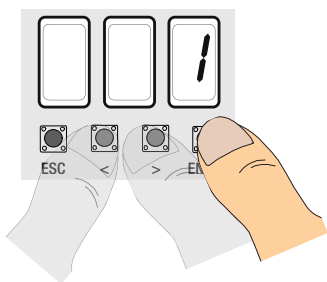
1. Sélectionner U 1.
Appuyer sur ENTER pour confirmer.



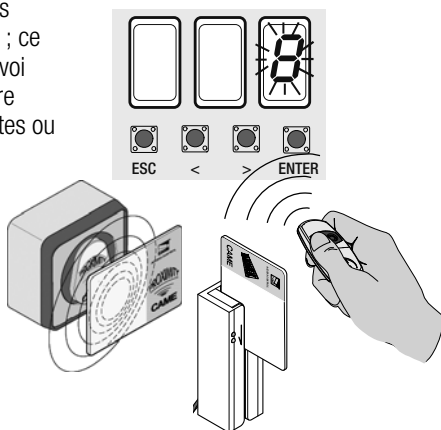
2. Sélectionner une commande à associer à l'utilisateur.

- Les commandes sont :
- pas-à-pas (ouverture-fermeture) = 1 ;
 - ouverture = 3 ;
 - ouverture partielle/piétonnière = 4.

 La commande d'ouverture partielle/piétonne n'apparaît que si la fonction F 49 est activée.
Appuyer sur ENTER pour confirmer...



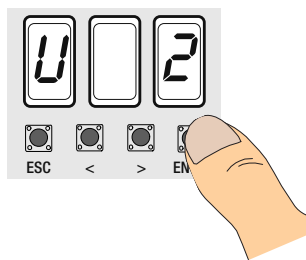
3. ... il y aura clignotement, pendant quelques secondes, d'un numéro disponible de 1 à 25 ; ce numéro sera attribué à l'utilisateur après l'envoi du code au moyen de l'émetteur ou d'un autre dispositif de commande (capteur, lecteur cartes ou clavier à code).



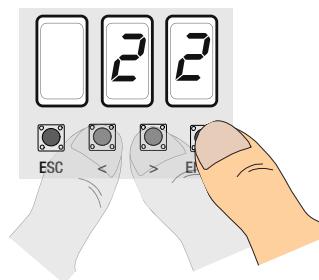
Utilisateur	Commande associée
1 - 	
2 - 	
3 -	
4 -	
5 -	
6 -	
7 -	
8 -	
9 -	
10 -	
11 -	
12 -	
13 -	
14 -	
15 -	
16 -	
17 -	
18 -	
19 -	
20 -	
21 -	
22 -	
23 -	
24 -	
25 -	

Élimination d'un seul utilisateur

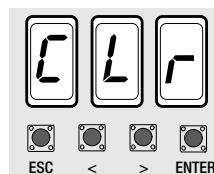
1. Sélectionner U 2.
Appuyer sur ENTER pour confirmer.



2. Choisir le numéro de l'utilisateur à éliminer à l'aide des touches signalées par les flèches. Appuyer sur ENTER pour confirmer...

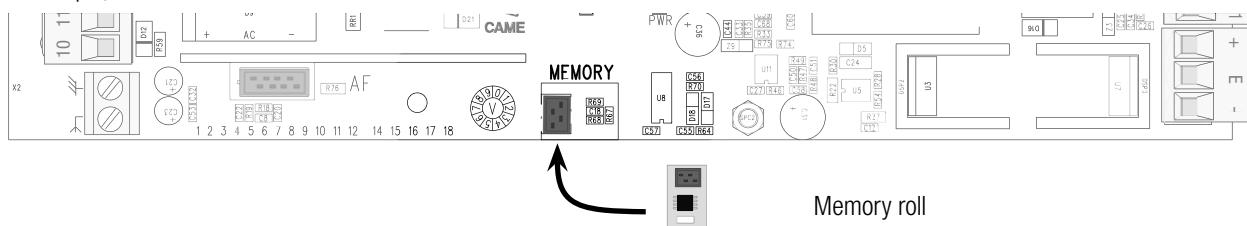


3. ... l'écran affichera le message CLr pour confirmer l'élimination de l'utilisateur.



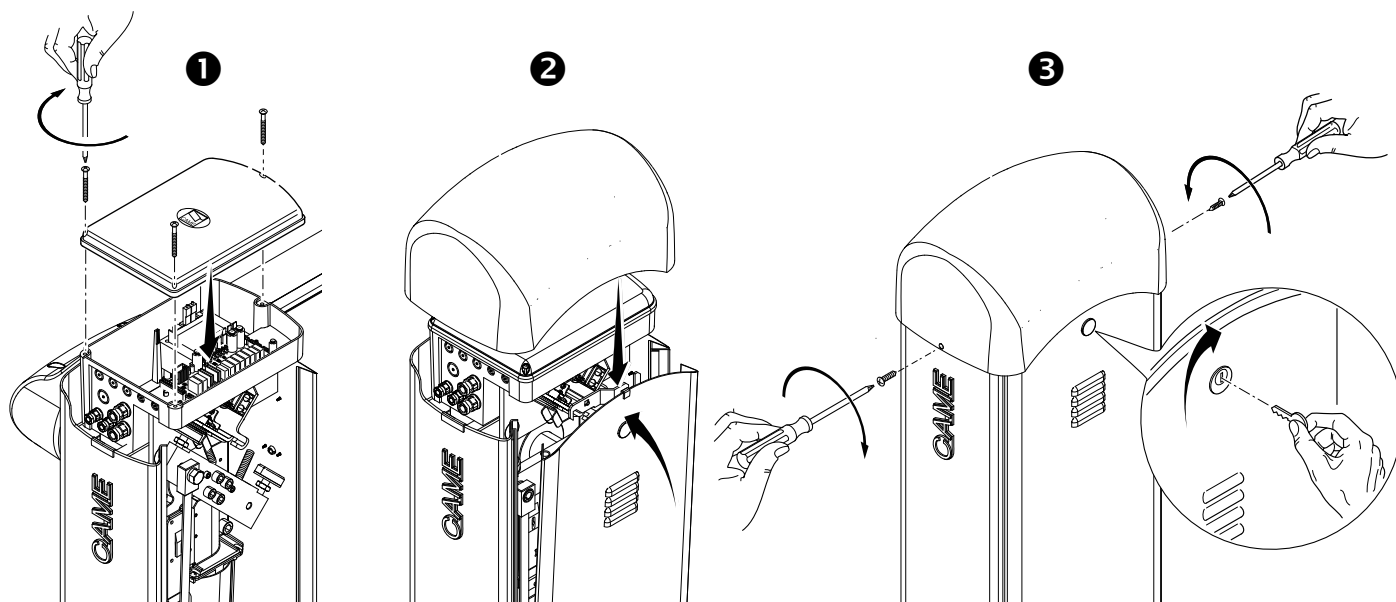
Carte de mémoire

Pour mémoriser les données relatives aux utilisateurs et à la configuration de l'installation de manière à ce qu'elles soient réutilisables sur une autre carte électronique, voir une autre installation.



OPÉRATIONS FINALES

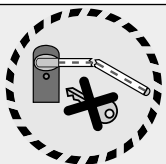
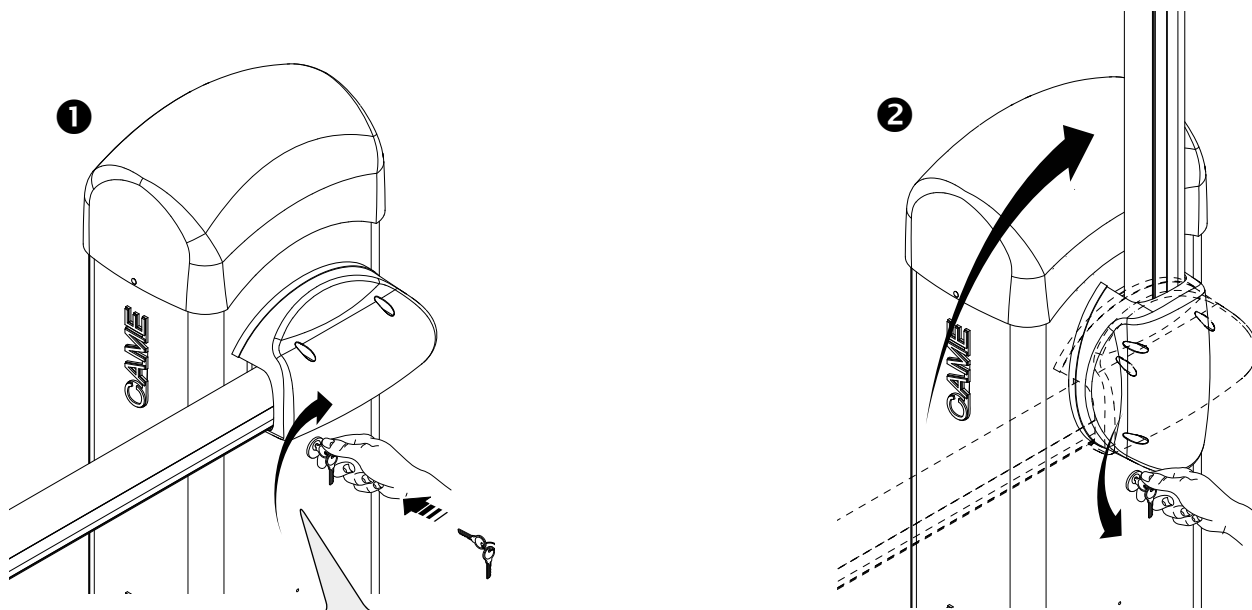
Après avoir effectué les branchements électriques et la mise en fonction, mettre le couvercle de l'armoire et le fixer à l'aide des vis ❶. Remettre la porte de visite et la coupole à leur place ❷. Verrouiller la porte de visite avec la clé et fixer la coupole à l'aide des vis ❸.



DÉBLOCAGE DE LA LISSE

⚠ Mettre hors tension avant d'effectuer cette opération.

Introduire la clé dans la serrure et la tourner dans le sens horaire ❶. Lever manuellement la lisse et la bloquer à nouveau en tournant la clé dans le sens anti-horaire ❷.



⚠ ATTENTION ! L'opération de déblocage peut s'avérer dangereuse pour l'utilisateur quand, pour un motif quelconque - lisse mal fixée, arrachée ou cassée suite à un accident, etc. - les ressorts en tension ne garantissent plus l'équilibrage ! Ces derniers peuvent donc provoquer une rotation brusque du dispositif de fixation de la lisse et/ou de la lisse elle-même.

Important ! Effectuer tout d'abord les opérations suivantes sur les deux automatismes :

- Insérer la carte RSE (avec micro-interrupteurs DIP sur OFF) sur le connecteur de l'armoire des deux automatismes.
- Connecter les deux armoires à l'aide d'un câble CAT 5 (max. 1000 m) sur les bornes A-A / B-B / GND-GND, voir paragraphe CONNEXION POUR FONCTIONNEMENT VIS-À-VIS OU SAS.
- Connecter tous les dispositifs de commande et de sécurité sur l'armoire de l'automatisme MAÎTRE.

Important ! Désactiver la fonction F 19 (temps de fermeture automatique) sur l'armoire de l'automatisme ESCLAVE.

Mémorisation

Exécuter la procédure d'insertion utilisateur avec la commande OUVERTURE UNIQUEMENT et OUVERTURE PARTIELLE / PIÉTONNE sur l'armoire MAÎTRE.

Configuration de l'automatisme MAÎTRE

Sélectionner la fonction F 49. Appuyer sur ENTER pour confirmer.

Sélectionner 1 (vis-à-vis) et appuyer sur ENTER.

Passage paramètres de MAÎTRE à ESCLAVE

Sélectionner la fonction F 52 sur l'armoire MAÎTRE.

Sélectionner 1 et appuyer sur ENTER.

Programmation

Configurer sur les deux barrières les fonctions suivantes :

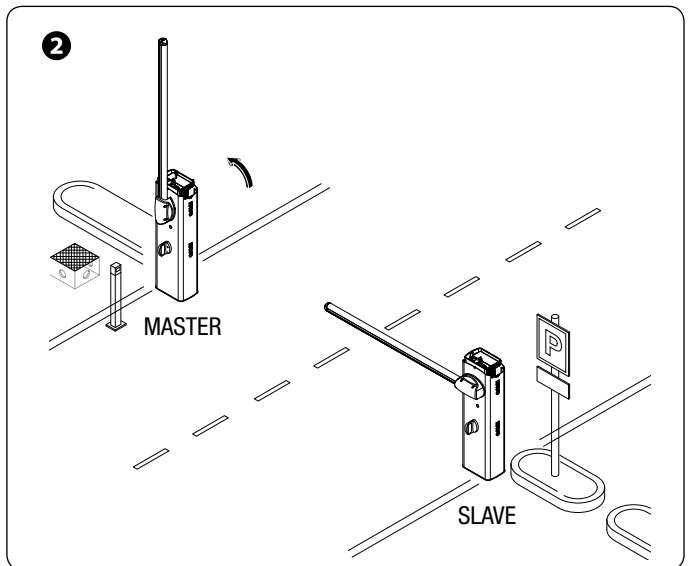
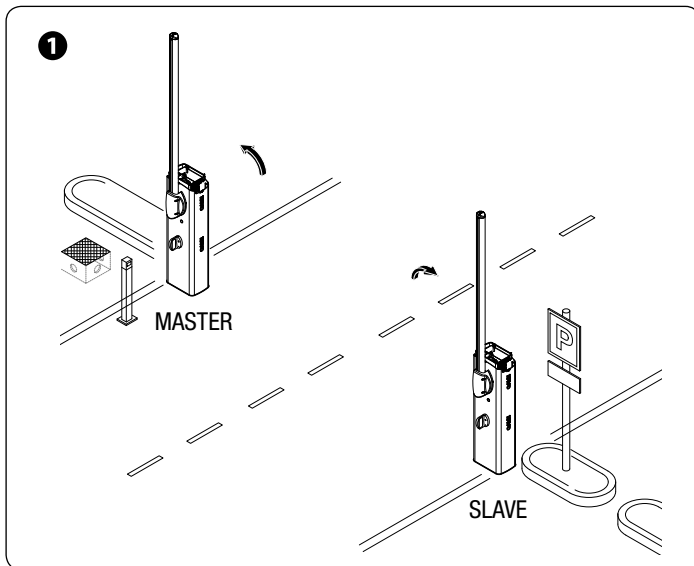
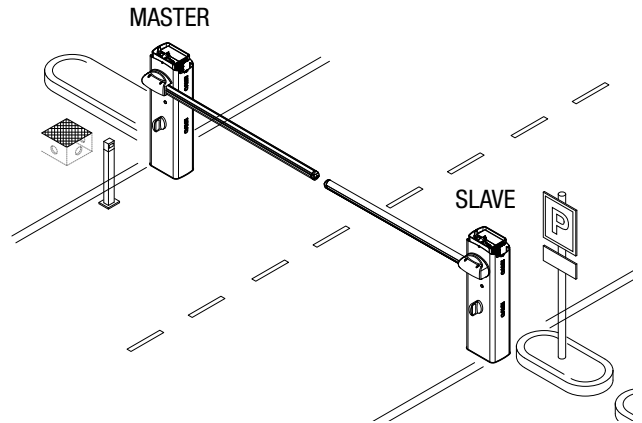
- configuration du type de lisse (A1) ;
- test moteur (A2) ;
- arrêt total (F1) ;
- réglage de la course (A3).

Effectuer les opérations de configuration et de réglage sur l'armoire MAÎTRE.

Modalité de fonctionnement

- ❶ Commande PAS-À-PAS ou OUVERTURE UNIQUEMENT. Les deux lisses s'ouvrent.
- ❷ Commande OUVERTURE PARTIELLE/PIÉTONNE. Seule la lisse de la barrière MAÎTRE s'ouvre.

Pour les types de commande pouvant être sélectionnés et associés aux utilisateurs, voir paragraphe INSERTION UTILISATEUR AVEC COMMANDE ASSOCIÉE.



Important ! Effectuer tout d'abord les opérations suivantes sur les deux automatismes :

- Insérer la carte RSE (avec micro-interrupteurs DIP sur OFF) sur le connecteur de l'armoire des deux automatismes.
- Connecter les deux armoires à l'aide d'un câble CAT 5 (max. 1000 m) sur les bornes A-A / B-B / GND-GND, voir paragraphe CONNEXION POUR FONCTIONNEMENT VIS-À-VIS OU SAS.

Connecter les dispositifs de sécurité et de commande avec fonction OUVERTURE UNIQUEMENT (contact 2-3) et PAS-À-PAS (contact 2-7) sur l'armoire de l'automatisme MAÎTRE.

Connecter les dispositifs de sécurité et de commande avec fonction OUVERTURE PARTIELLE / PIÉTONNE (contact 2-3P) uniquement sur l'armoire de l'automatisme ESCLAVE.

Important ! Activer la fonction F 19 (temps de fermeture automatique) sur l'armoire des deux automatismes.

Mémorisation

Exécuter la procédure d'insertion utilisateur avec la commande OUVERTURE UNIQUEMENT et PAS-À-PAS sur l'armoire MAÎTRE, et la fonction OUVERTURE PARTIELLE / PIÉTONNE sur l'armoire ESCLAVE.

Configuration de l'automatisme MAÎTRE

Sélectionner la fonction F 49. Appuyer sur ENTER pour confirmer.

Sélectionner 2 (pivotement) et appuyer sur ENTER.

Passage paramètres de MAÎTRE à ESCLAVE

Sélectionner la fonction F 52 sur l'armoire MAÎTRE.

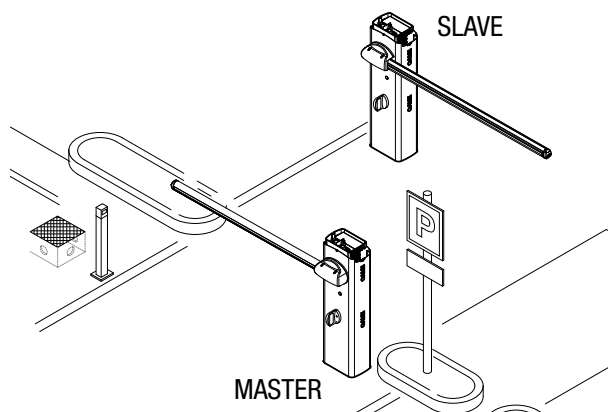
Sélectionner 1 et appuyer sur ENTER.

Programmation

Configurer sur les deux barrières les fonctions suivantes :

- configuration du type de moteur (A1) ;
- test moteur (A2) ;
- arrêt total (F1) ;
- réglage de la course (A3).

Effectuer les opérations de configuration et de réglage sur l'armoire MAÎTRE.

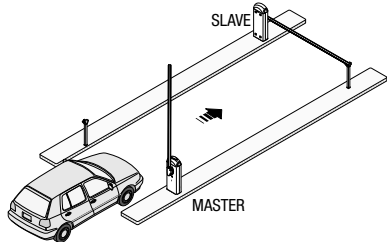


Modalité de fonctionnement

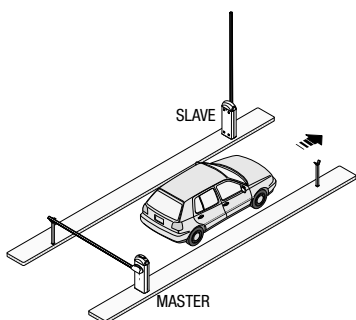
- 1 Commande OUVERTURE UNIQUEMENT (contact 2-3). Pour l'ouverture de la lisse de la barrière MAÎTRE.
 - 2 Commande OUVERTURE PARTIELLE/PIÉTONNE (contact 2-3P). Pour l'ouverture de la lisse de la barrière ESCLAVE.
 - 3 Commande PAS-À-PAS (contact 2-7). Les deux lisses s'ouvrent. Il s'agit d'une commande d'ouverture d'urgence, pour libérer le passage.
- Pour les types de commande pouvant être sélectionnés et associés aux utilisateurs, voir paragraphe INSERTION DES UTILISATEURS AVEC COMMANDE ASSOCIÉE.

1

Envoyer la commande OUVERTURE UNIQUEMENT (contact 2-3) depuis l'émetteur ou depuis tout autre dispositif de commande pour ouvrir la lisse de la barrière MAÎTRE.

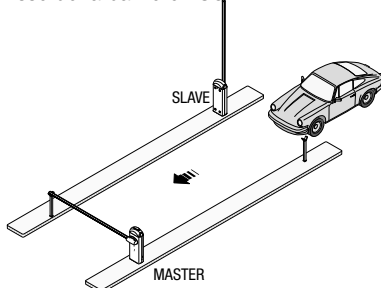


S'approcher de la barrière ESCLAVE qui ne s'ouvrira automatiquement qu'après la fermeture automatique de la barrière MAÎTRE.

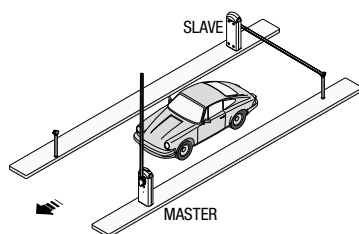


2

Envoyer la commande OUVERTURE PARTIELLE/PIÉTONNE (contact 2-3P) depuis l'émetteur ou depuis tout autre dispositif de commande pour ouvrir la lisse de la barrière ESCLAVE.

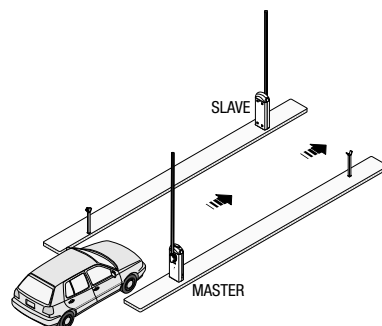


S'approcher de la barrière MAÎTRE qui ne s'ouvrira automatiquement qu'après la fermeture automatique de la barrière ESCLAVE.



3

Envoyer la commande PAS-À-PAS (contact 2-7) depuis l'émetteur ou depuis tout autre dispositif de commande pour ouvrir en même temps les lisses des barrières MAÎTRE et ESCLAVE.



MESSAGES D'ERREUR

 Les messages d'erreur apparaissent à l'écran ou sont signalés par le voyant.

Er1	Le réglage de la course a été interrompu par l'activation du bouton d'ARRÊT.
Er3	Encodeur cassé.
Er4	Erreur test services.
Er5	Temps de fonctionnement insuffisant.
Er6	Nombre maximum d'obstacles détectés.
Er7	Surchauffe du transformateur / porte de visite ouverte / lisse débloquée par le motoréducteur.
Er8	Encodeur désactivé.
C0	Le contact 1-2 (NF) est ouvert.
C1, C4, C5 ou C9	Les contacts (NF) sont ouverts.
Le voyant de signalisation clignote	Carte électronique pas encore réglée pour la course.

RÉSOLUTION DES PROBLÈMES

PROBLÈME	RÉFÉRENCE	CONTRÔLE
La lisse ne s'ouvre pas et ne se ferme pas	1-2-3-4-6-8-13-18	1 - Fermer la porte de visite avec la clé
La lisse s'ouvre mais ne se ferme pas	4-7	2 - Désactiver la fonction ACTION MAINTENUE
La lisse se ferme mais ne s'ouvre pas	4-7	3 - Contrôler l'alimentation et les fusibles
La barrière n'effectue pas la fermeture automatique	11-12-13	4 - Les contacts (NF) sont ouverts
La barrière ne fonctionne pas avec l'émetteur	2-14-16	6 - Désactiver la fonction MAÎTRE-ESCLAVE
La lisse inverse le sens de la marche	7-18	7 - Contrôler l'équilibrage de la lisse et la tension des ressorts
Un seul émetteur fonctionne	22	8 - Désactiver la fonction DÉTECTION OBSTACLE
Les photocellules ne fonctionnent pas	12-23-24	11 - Activer la fonction FERMETURE AUTOMATIQUE
Le voyant de signalisation clignote rapidement	4	12 - Contrôler le bon sens de marche
Le voyant de signalisation reste allumé	13	13 - Contrôler les dispositifs de commande
La lisse n'atteint pas la butée de fin de course	7	14 - Remplacer la carte AF
Impossible d'équilibrer la lisse	7-15	15 - Contrôler le rapport longueur lisse/accessoires appliqués
La barrière n'effectue pas le ralentissement	7-15	16 - Remémoriser le code radio
La barrière ne fonctionne pas avec les batteries de secours	8-25-26	18 - Régler la sensibilité
La lisse démarre lentement	7	22 - Introduire ou dupliquer le même code dans tous les émetteurs
		23 - Activer les photocellules
		24 - Connecter les photocellules en série et non pas en parallèle
		25 - Contrôler les batteries
		26 - Respecter la polarité d'alimentation des photocellules

Entretien curatif

△ Le tableau suivant permet d'enregistrer les interventions d'entretien curatif, de réparation et d'amélioration effectuées par des sociétés externes spécialisées.

📖 Les interventions d'entretien curatif doivent être effectuées par des techniciens qualifiés.

Registre entretien curatif

Cachet installateur	Nom opérateur
	Date intervention
	Signature technicien
	Signature client
Intervention effectuée _____ _____	
Timbre installateur	Nom opérateur
	Date intervention
	Signature technicien
	Signature client
Intervention effectuée _____ _____	
Timbre installateur	Nom opérateur
	Date intervention
	Signature technicien
	Signature client
Intervention effectuée _____ _____	
Timbre installateur	Nom opérateur
	Date intervention
	Signature technicien
	Signature client
Intervention effectuée _____ _____	
Timbre installateur	Nom opérateur
	Date intervention
	Signature technicien
	Signature client
Intervention effectuée _____ _____	
Timbre installateur	Nom opérateur
	Date intervention
	Signature technicien
	Signature client
Intervention effectuée _____ _____	
Timbre installateur	Nom opérateur
	Date intervention
	Signature technicien
	Signature client
Intervention effectuée _____ _____	

MISE AU REBUT ET ÉLIMINATION

☞ CAME S.p.A. adopte dans ses établissements un Système de Gestion Environnementale certifié et conforme à la norme UNI EN ISO 14001 qui garantit le respect et la sauvegarde de l'environnement.

Nous vous demandons de poursuivre ces efforts de sauvegarde de l'environnement, que CAME considère comme l'un des fondements du développement de ses propres stratégies opérationnelles et de marché, en observant tout simplement de brèves indications en matière d'élimination :

♻️ ÉLIMINATION DE L'EMBALLAGE

Les composants de l'emballage (carton, plastiques, etc.) sont assimilables aux déchets urbains solides et peuvent être éliminés sans aucune difficulté, en procédant tout simplement à la collecte différenciée pour le recyclage.

Avant d'effectuer ces opérations, il est toujours recommandé de vérifier les normes spécifiques en vigueur sur le lieu d'installation.

NE PAS JETER DANS LA NATURE !

♻️ ÉLIMINATION DU PRODUIT

Nos produits sont réalisés à partir de différents matériaux. La plupart de ces matériaux (aluminium, plastique, fer, câbles électriques) sont assimilables aux déchets urbains solides. Ils peuvent être recyclés au moyen de la collecte et de l'élimination différenciées auprès des centres autorisés.

D'autres composants (cartes électroniques, piles des émetteurs, etc.) peuvent par contre contenir des substances polluantes.

Il faut donc les désinstaller et les remettre aux entreprises autorisées à les récupérer et à les éliminer.

Avant d'effectuer ces opérations, il est toujours recommandé de vérifier les normes spécifiques en vigueur sur le lieu d'élimination.

NE PAS JETER DANS LA NATURE !

RÉFÉRENCES NORMATIVES

Le produit est conforme aux directives de référence en vigueur.



CAME.COM

CAME S.P.A.

Via Martiri Della Libertà, 15

31030 Dosson di Casier - Treviso - Italy

tel. (+39) 0422 4940 - fax. (+39) 0422 4941