

PGK 4 BT BK**Weidmüller Interface GmbH & Co. KG**

Klingenbergstraße 26

D-32758 Detmold

Germany

www.weidmueller.com

Illustration du produit

Le bloc de jonction de traversée PGK 4 constitue la solution la plus rapide et la plus compacte pour la traversée de parois de boîtiers.

La technique de raccordement innovante PUSH-IN de Weidmüller permet un raccordement facile et sans outil des fils à l'intérieur et à l'extérieur des éléments. La conception fine et le mécanisme de fixation intuitif permettent la mise en place rapide et facile de blocs de grande densité.

Informations générales de commande

Version	OMNIMATE Power - série PGK, Borne traversante, Section nominale: 4 mm ² , Wemid (PA), Montage direct, Passage
Référence	1288590000
Type	PGK 4 BT BK
GTIN (EAN)	4050118079845
Qté.	100 pièce(s)
Indices de produit	IEC: 500 V / 32 A / 0.5 - 4 mm ² UL: 300 V / 30 A / AWG 24 - AWG 10
Emballage	Boîte

Date de création 4 novembre 2022 12:59:23 CET

PGK 4 BT BK

Weidmüller Interface GmbH & Co. KG

Klingenbergstraße 26

D-32758 Detmold

Germany

www.weidmueller.com

Caractéristiques techniques

Dimensions et poids

Poids net 6,272 g

Classifications

ETIM 6.0	EC001283	ETIM 7.0	EC001283
ETIM 8.0	EC001283	ECLASS 9.0	27-14-11-34
ECLASS 9.1	27-14-11-34	ECLASS 10.0	27-14-11-34
ECLASS 11.0	27-14-11-34	ECLASS 12.0	27-14-11-34

Conducteurs indiqués pour raccordement

Plage de serrage, min. 0,5 mm²

Plage de serrage, max. 4 mm²

Section de raccordement du conducteur, AWG 24
AWG, min.

Section de raccordement du conducteur, AWG 10
AWG, max.

Rigide, min. H05(07) V-U 0,5 mm²

Rigide, max. H05(07) V-U 4 mm²

souple, min. H05(07) V-K 0,5 mm²

souple, max. H05(07) V-K 4 mm²

avec embout isolé DIN 46 228/4, min. 0,5 mm²

avec embout isolé DIN 46 228/4, max. 2,5 mm²

avec embout, DIN 46228 pt 1, min. 0,5 mm²

avec embout selon DIN 46 228/1, max. 4 mm²

Raccordement	Section pour le raccordement du conducteur	Type	câblage fin
		nominal	0,5 mm ²
Embout		Longueur de dénudage	nominal 14 mm
		Embout recommandé	H0,5/18 OR
Section pour le raccordement du conducteur		Type	câblage fin
		nominal	1 mm ²
Embout		Longueur de dénudage	nominal 15 mm
		Embout recommandé	H1,0/18 GE
Section pour le raccordement du conducteur		Type	câblage fin
		nominal	1,5 mm ²
Embout		Longueur de dénudage	nominal 15 mm
		Embout recommandé	H1,5/18D SW
		Longueur de dénudage	nominal 12 mm
		Embout recommandé	H1,5/12
Section pour le raccordement du conducteur		Type	câblage fin
		nominal	0,75 mm ²
Embout		Longueur de dénudage	nominal 14 mm
		Embout recommandé	H0,75/18 W
Section pour le raccordement du conducteur		Type	câblage fin
		nominal	2,5 mm ²
Embout		Longueur de dénudage	nominal 14 mm
		Embout recommandé	H2,5/19D BL
		Longueur de dénudage	nominal 12 mm
		Embout recommandé	H2,5/12
Section pour le raccordement du conducteur		Type	câblage fin
		nominal	4 mm ²
Embout		Longueur de dénudage	nominal 12 mm
		Embout recommandé	H4,0/12

Texte de référence

Choisissez la longueur des embouts en fonction du produit et de la tension nominale., Le diamètre extérieur du collier plastique ne doit pas être plus grand que le pas (P)

Date de création 4 novembre 2022 12:59:23 CET

Niveau du catalogue 25.10.2022 / Toutes modifications techniques réservées

2

PGK 4 BT BK

Weidmüller Interface GmbH & Co. KG

Klingenbergstraße 26

D-32758 Detmold

Germany

www.weidmueller.com

Caractéristiques techniques

Paramètres du système

Famille de produits	OMNIMATE Power - série PGK	Technique de raccordement de conducteurs	PUSH IN sans actionneur
Orientation de la sortie du conducteur	180°	Nombre de pôles	1
Nombre de pôles	1	Juxtaposables côté client	Oui
Lame de tournevis	0,4 x 2,5	Longueur de dénudage	12 mm
Protection au toucher selon DIN VDE 0470	IP 20	Degré de protection	IP20


Données des matériaux

Matériau isolant	Wemid (PA)	Couleur	noir
Tableau des couleurs (similaire)	RAL 9011	Classe d'inflammabilité selon UL 94	V-0
Matériau des contacts	E-Cu	Surface du contact	étamé
Température de stockage, min.	-40 °C	Température de stockage, max.	70 °C
Température de fonctionnement, min.	-50 °C	Température de fonctionnement, max.	120 °C
Plage de température montage, min.	-25 °C	Plage de température montage, max.	120 °C

Données nominales selon CEI

testé selon la norme	IEC 60664-1	Courant nominal, nombre de pôles min. (Tu = 20 °C)	32 A
Courant nominal, nombre de pôles max. (Tu = 20 °C)	32 A	Tension de choc nominale pour classe de surtension/Degré de pollution III/3	500 V
Tension de choc nominale pour classe de surtension/Degré de pollution III/3	6 kV		

Données nominales selon CSA

Institut (CSA)		Certificat N° (CSA)	200039-70000589
Tension nominale (groupe d'utilisation B / CSA)	300 V	Tension nominale (groupe d'utilisation C / CSA)	150 V
Tension nominale (groupe d'utilisation D / CSA)	300 V	Courant nominal (groupe d'utilisation B / CSA)	30 A
Courant nominal (groupe d'utilisation C / CSA)	30 A	Courant nominal (groupe d'utilisation D / CSA)	30 A
Section de raccordement de câble AWG, min.	AWG 24	Section de raccordement de câble AWG, max.	AWG 10
Référence aux valeurs approuvées	Les spécifications indiquent les valeurs maximales. Détails - voir le certificat d'agrément.		


PGK 4 BT BK

Weidmüller Interface GmbH & Co. KG
 Klingenbergstraße 26
 D-32758 Detmold
 Germany

www.weidmueller.com

Caractéristiques techniques

Données nominales selon UL 1059

Institut (cURus)		Certificat N° (cURus)	E60693
Tension nominale (groupe d'utilisation B / UL 1059)	300 V	Tension nominale (groupe d'utilisation C / UL 1059)	150 V
Tension nominale (groupe d'utilisation D / UL 1059)	300 V	Courant nominal (groupe d'utilisation B / UL 1059)	30 A
Courant nominal (groupe d'utilisation C / UL 1059)	30 A	Courant nominal (groupe d'utilisation D / UL 1059)	30 A
Section de raccordement de câble AWG, min.	AWG 24	Section de raccordement de câble AWG, max.	AWG 10
Référence aux valeurs approuvées	Les spécifications indiquent les valeurs maximales. Détails - voir le certificat d'agrément.		

Emballage

Emballage	Boîte	Longueur VPE	90 mm
Largeur VPE	110 mm	Hauteur VPE	180 mm

Note importante

Remarques	<ul style="list-style-type: none"> Unité d'emballage comprenant 30 éléments de verrouillage (VREL PGK 4 OR - 1288610000) Flasque de fermeture obligatoire Les lignes d'air et de fuite avec les autres composants doivent être agencées conformément aux principales normes correspondantes. Ceci peut être garanti dans l'appareil par l'enrobage total ou l'emploi de plaques de séparation. Les données nominales se réfèrent au composant lui-même. Les lignes d'air et de fuite par rapport aux autres composants doivent être déterminées en tenant compte des normes applicables. Couleurs : BK = noir ; GN/YL = vert jaune ; défaut = gris Autres variantes sur demande Stockage à long terme du produit à une température moyenne de 50 °C et une humidité moyenne de 70 %, 36 mois
-----------	---

Agréments

Agréments	
ROHS	Conforme
UL File Number Search	Site Web UL
Certificat N° (cURus)	E60693

PGK 4 BT BK

Weidmüller Interface GmbH & Co. KG
Klingenbergstraße 26
D-32758 Detmold
Germany

www.weidmueller.com

Caractéristiques techniques**Téléchargements**

Agrément/Certificat/Document de conformité	Declaration of the Manufacturer
Données techniques	CAD data – STEP
Données techniques	EPLAN, WSCAD
Catalogue	Catalogues in PDF-format
Brochures	FL DRIVES EN MB DEVICE MANUF. EN FL DRIVES DE FL_BASE_STATION_EN FL ELEVATOR EN FL POWER SUPPLY EN FL 72H SAMPLE SER EN PO OMNIMATE EN PO OMNIMATE EN

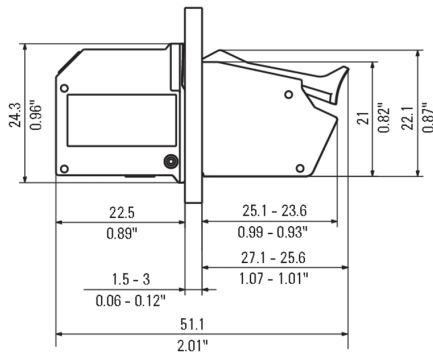
PGK 4 BT BK

Weidmüller Interface GmbH & Co. KG
 Klingenbergstraße 26
 D-32758 Detmold
 Germany

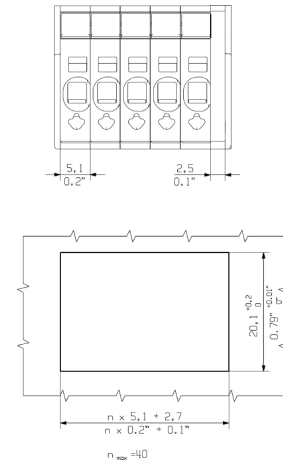
www.weidmueller.com

Dessins

Dimensional drawing



Dimensional drawing

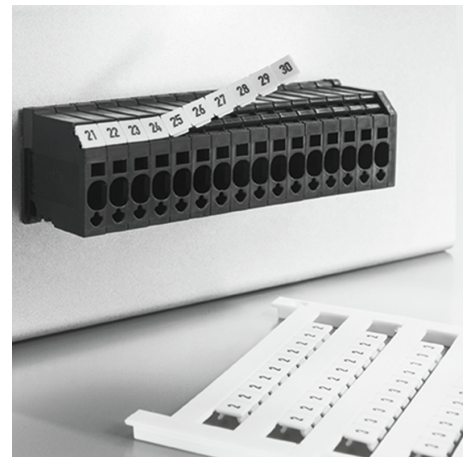


Avantages produit



Secure and reliable installation

Avantages produit



Clear marking position

Avantages produit



Available test points

Avantages produit



Intuitive fastening mechanism
 Lower assembly costs

Fiche de données

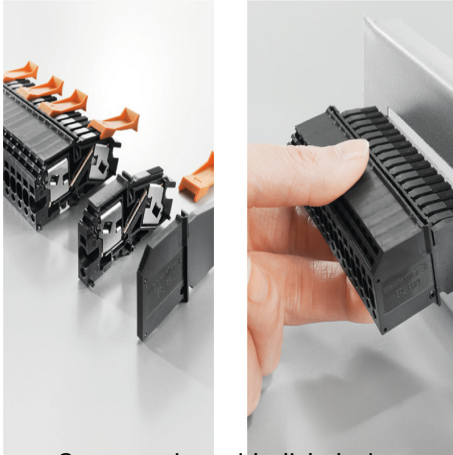
PGK 4 BT BK

Weidmüller Interface GmbH & Co. KG
Klingenbergstraße 26
D-32758 Detmold
Germany

www.weidmueller.com

Dessins

Avantages produit



Space-saving with disk design