

96630600 ESCORT LED 1000-840 HFIX EC OP WH

LED 10W ESCT_1000	IP65	IK10		CE		EAC			850 °C	T _a 25
-------------------	------	------	--	----	--	-----	--	--	--------	-------------------

Hublot résistant et résistant aux intempéries, fixation directe au mur ou plafond.

Hublot autonome et étanche, IP65, pour 1 lampes Source lumineuse: LED de 9,6W. Corps durable, blanc en aluminium thermolaqué fonderie et diffuseur opale en Polycarbonate (PC) avec vis anti-vandalisme. Convient à l'intérieur et à l'extérieur, aux lieux publics comme aux sites industriels. Livré avec LED 4 000 K

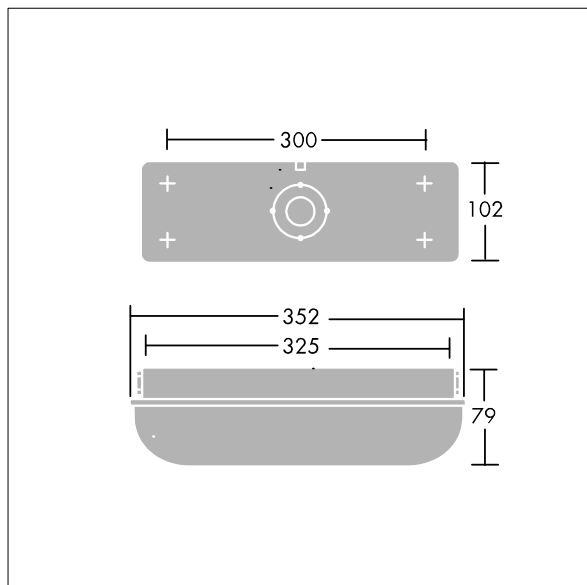
Dimensions : 352 x 102 x 79 mm

Poids : 1,2 kg

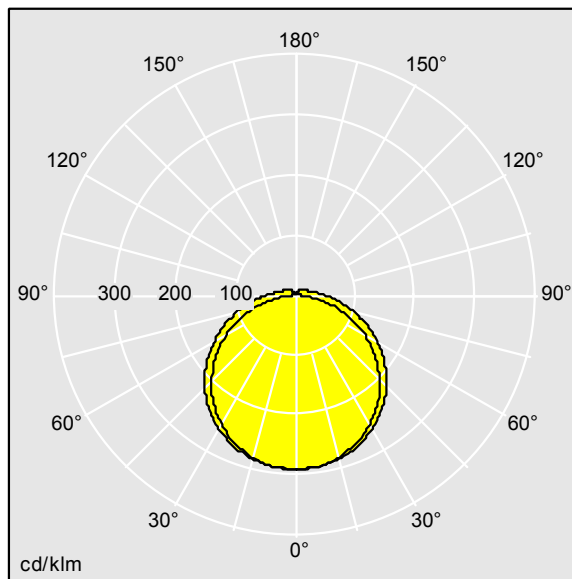
Puissance du luminaire: 9,6 W



TLG_ESCT_F_LEDPDB.jpg



TLG_ESCT_M_LEDL1.wmf



TLG_SP_0043323.ltd

Position de la lampe: 1000lm
 Source lumineuse: LED
 Flux lumineux du luminaire*: 1000 lm
 Efficacité lumineuse du luminaire*: 104 lm/W
 Indice min. de rendu des couleurs: 80
 Convertisseur: 1 x 28000663 LCA 10W 150-400mA
 one4all C PRE
 Rend.: 1,00 Rend. Sup.: 0,08 Rend. Inf.: 0,92

Température de couleur*: 4000 Kelvin
 Tolérance de la couleur (MacAdam intial): 3
 Durée de vie utile médiane*:
 L70 50000h à 25°C
 Puissance du luminaire*: 9,6 W
 Puissance de veille*: 0,2 W
 Equipement: DA2 graduable jusque 1%

Toutes les valeurs marquées d'un * sont des valeurs nominales. Thorn utilise des composants testés et éprouvés, en provenance des meilleurs fournisseurs. Dans certains cas isolés, il se peut qu'il y ait des pannes de nature technologique au niveau des LED individuels, pendant le cycle de vie nominal du produit. Les normes internationales fixent la tolérance du flux initial et de la charge associée à ± 10 %. Sauf indication contraire, les valeurs sont applicables pour une température ambiante de 25 °C.

Les produits de Thorn Lighting sont perfectionnés en permanence. Nous nous réservons le droit d'apporter des modifications à nos produits sans autres publications.
 © Thorn Lighting