

## Introduction

- Lisez ce manuel avant l'installation et la connexion.  
Veuillez vous référer au « Manuel d'installation » inclus avec le IXG-2C7 ou le IXG-2C7-L.



Effectuez l'installation et la connexion seulement après avoir acquis une compréhension suffisante du système et de ce manuel.

## Précautions

### Notification

- Les illustrations utilisées dans ce manuel peuvent différer de celles du produit réel.

### Précautions pour le montage

- Ne pas utiliser un tournevis à frapper pour visser les vis. Cela pourrait endommager l'appareil.

## Informations importantes

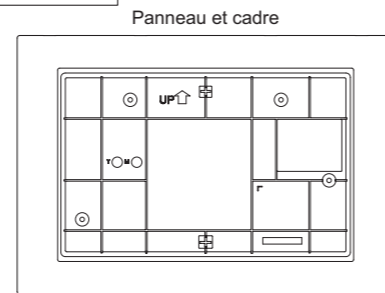
Les symboles suivants sont utilisés pour attirer votre attention sur les informations importantes à prendre en compte pour assurer un fonctionnement correct du matériel.



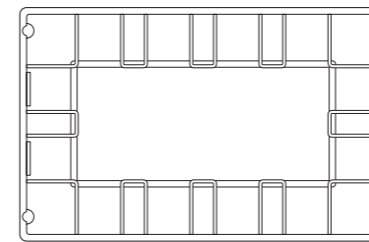
Restreint les actions des utilisateurs/Fournit des instructions.

## Noms des pièces et accessoires

Vue de face



Boîtier arrière



### Accessoires fournis



Manuel d'installation ×1  
(le présent manuel)



Vis de fixation  
du cadre ×4



Vis de montage  
mural ×4

## Caractéristiques techniques

### IXG-FMK-2C7

Montage	Montage encastré au mur
Matériaux	Panneau : Résine auto-extinguible Cadre et boîtier arrière : Plastique auto-extinguible
Couleur	Panneau et cadre : Blanc Boîtier arrière : Noir
Dimensions	Panneau et cadre : 290 mm (11-7/16") [L] × 199 mm (7-13/16") [H] × 30 mm (1-3/16") [P] Boîtier arrière : 265 mm (10-7/16") [L] × 169 mm (6-5/8") [H] × 40 mm (1-9/16") [P]
Poids	Panneau et cadre : Environ 110 g (0,25 lbs) Boîtier arrière : Environ 220 g (0,49 lbs)

## Installation

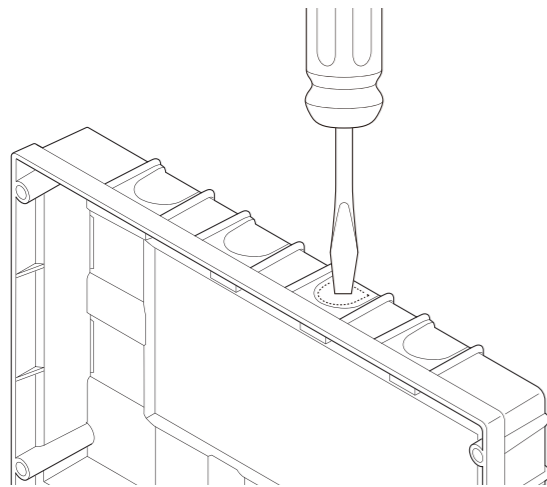
### Installation du poste d'appartement avec le kit d'encastrement

Le poste d'appartement (IXG-2C7, IXG-2C7-L) est vendu séparément.

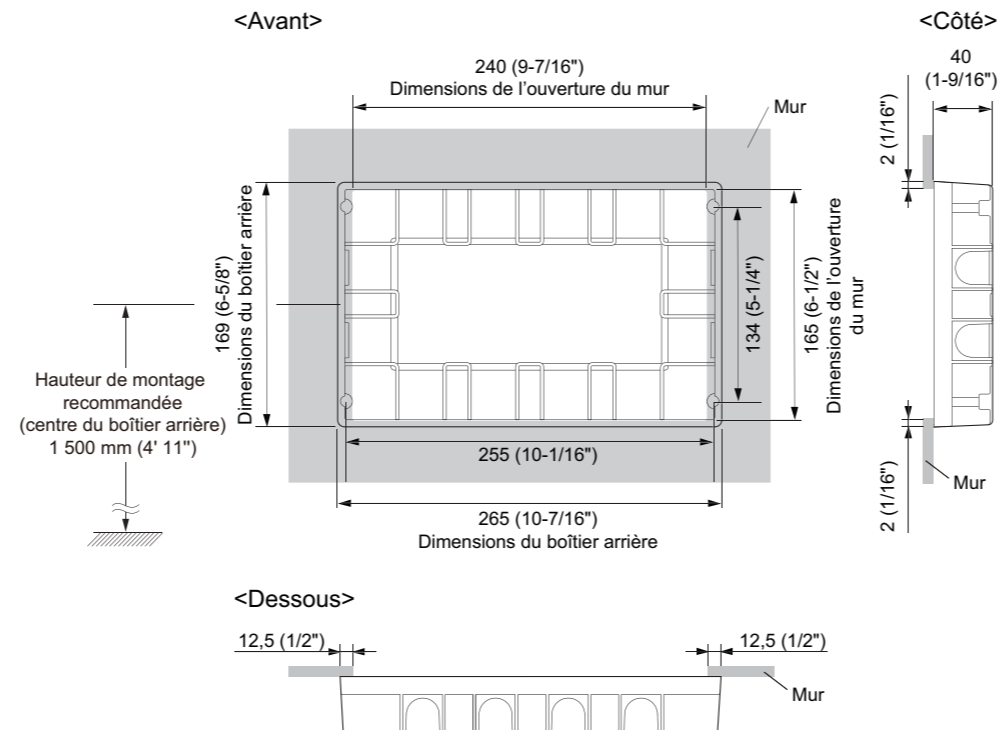
#### Installation du boîtier arrière

##### 1. Faites un trou pour le câble.

Faites passer le câble LAN et le câble basse tension dans le trou réalisé.



##### 2. Installez le boîtier arrière sur le mur.

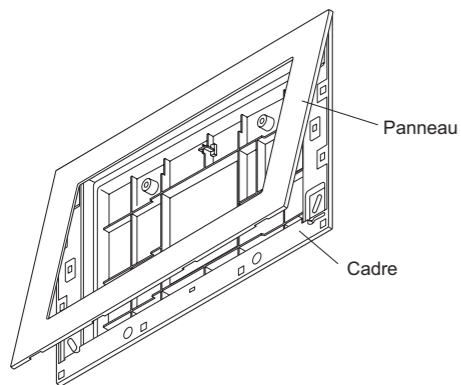


L'installation du poste d'appartement est expliquée au dos.

# Installation

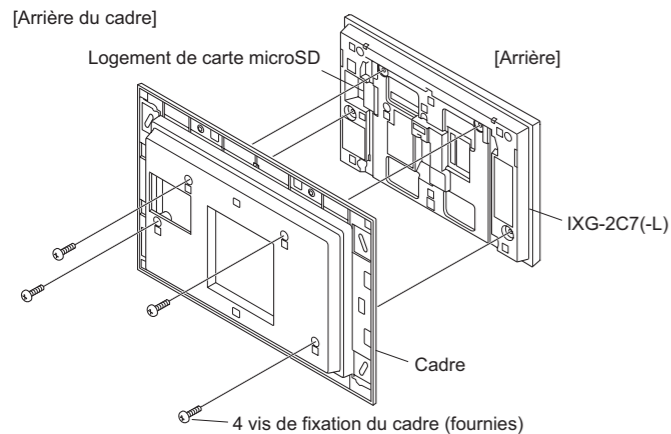
Installation du poste d'appartement

**1 Retirez le panneau de son cadre.**



**3 Positionnez le cadre la face «UP» vers le haut et fixez le cadre au IXG-2C7(-L).**

⚠ Veillez à ne pas endommager le moniteur lorsque vous réalisez les fixations.

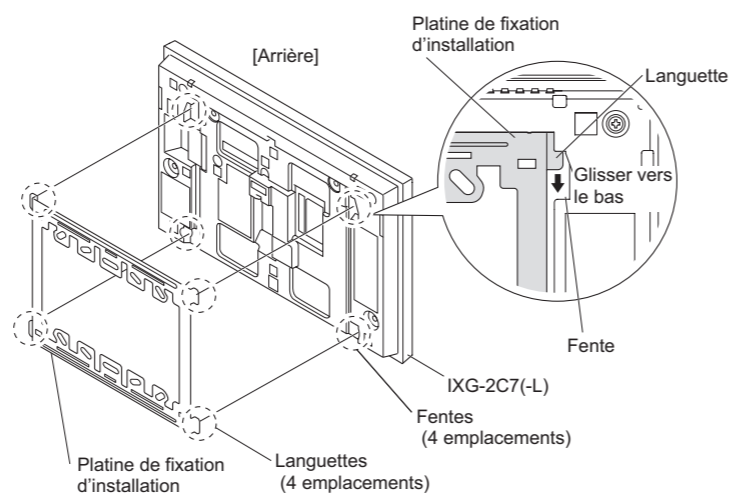


\* L'utilisation de toute autre vis que celles fournies peut endommager l'appareil.

**2 Retirez la platine de fixation d'installation du IXG-2C7(-L).**

Faites glisser la platine de fixation d'installation vers le bas et retirez-la.

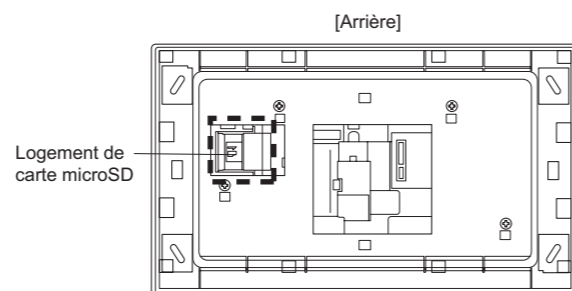
\* La platine de fixation d'installation n'est pas obligatoire.



**4 Insérez une carte microSD dans le logement prévu à cet effet, si vous utilisez la fonction d'enregistrement.**

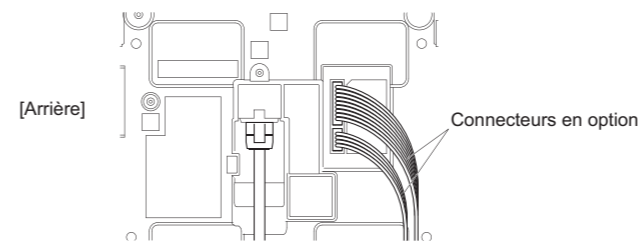
\* Si vous n'avez pas besoin de carte microSD, passez directement à l'étape 5.

- (1) Tirez sur le cache du logement de carte microSD pour le dégager.
- (2) Insérez une carte microSD.  
\*Poussez-la jusqu'à ce que vous entendiez un déclic.  
\*Pour retirer la carte microSD de son logement, poussez-la jusqu'à ce que vous entendiez un déclic, puis sortez-la.
- (3) Remettez le cache en place.

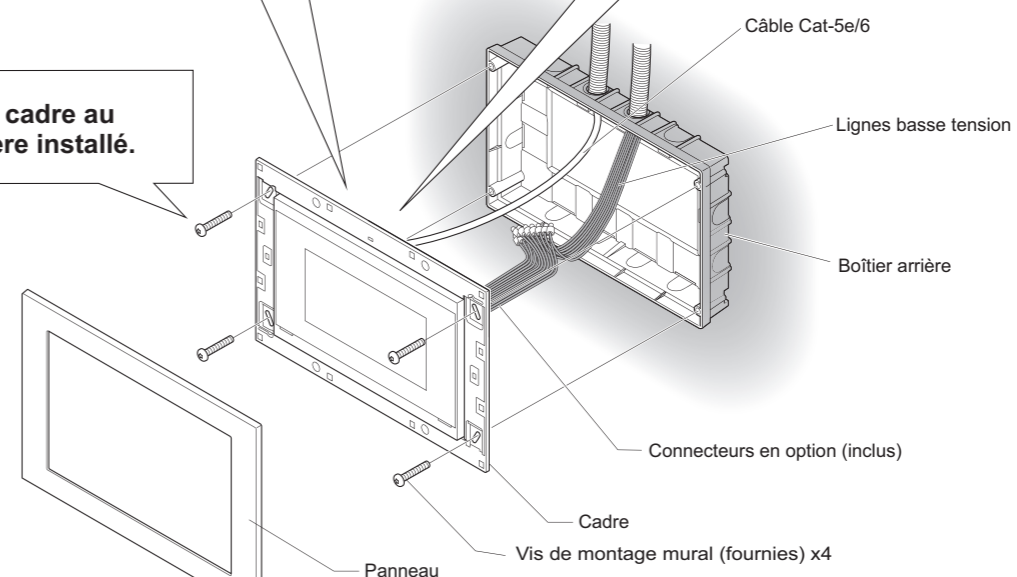


**5 Reliez les connecteurs en option (fourni avec le IXG-2C7(-L)) aux lignes à basse tension via le procédé de sertissage, puis raccordez les connecteurs en option et le câble Cat-5e/6 au poste.**

\* Pour les instructions de raccordement de câblage, veuillez vous référer au « Manuel d'installation » du IXG-2C7(-L).



**7 Attachez le cadre au boîtier arrière installé.**



**8 Positionnez le panneau la face «UP» vers le haut et appuyez fermement sur les bords du panneau pour le fixer.**

Retrait du panneau du poste

Placez un tournevis plat dans la cavité inférieure et tirez le panneau vers vous.

