

⚠ ⚠ DANGER / DANGER / GEFAHR / PELIGRO / PERICOLO / ОПАСНО / 危險

HAZARD OF ELECTRIC SHOCK, EXPLOSION, OR ARC FLASH

Disconnect all power before servicing equipment.

Failure to follow these instructions will result in death or serious injury.

RISQUE D'ÉLECTROCUTION, D'EXPLOSION OU D'ECLAIR D'ARC ÉLECTRIQUE

Coupez toutes les alimentations avant de travailler sur cet appareil.

Le non-respect de ces instructions provoquera la mort ou des blessures graves.

GEFAHR VON ELEKTRISCHEM SCHLAG, EXPLOSION ODER LICHTBOGEN

Vor dem Arbeiten am Gerät alle Spannungsversorgungen abschalten.

Die Nichtbeachtung dieser Anweisungen führt zu Tod oder schweren Verletzungen.

PELIGRO DE DESCARGA ELÉCTRICA, EXPLOSIÓN O ARCO ELÉCTRICO

Desconecte todas las alimentaciones antes de manipular el producto.

Si no se siguen estas instrucciones provocará lesiones graves o incluso la muerte.

RISCHIO DI SCARICA ELETTRICA, ESPLOSIONE O ARCO ELETTRICO

Scollegare l'apparecchio da tutti i circuiti di alimentazione prima di qualsiasi intervento.

Il mancato rispetto di queste istruzioni provocherà morte o gravi infortuni.

Опасность поражения электрическим током, опасность взрыва или вспышки дуги.

Перед обслуживанием или ремонтом убедитесь, что питание отключено.

Несоблюдение этих инструкций приведет к смерти или серьезной травме.

可能有触电、爆炸或者电弧灼伤的危險

在此电力设备上进行操作时，请先断开所有电源

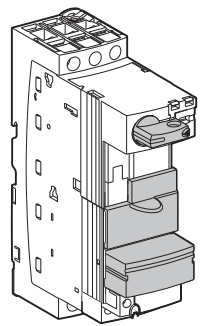
不遵循上述规定将可能导致人员伤亡。



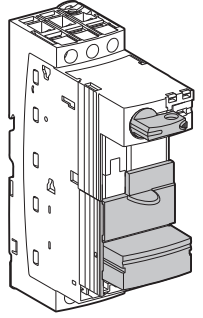
W916395470111



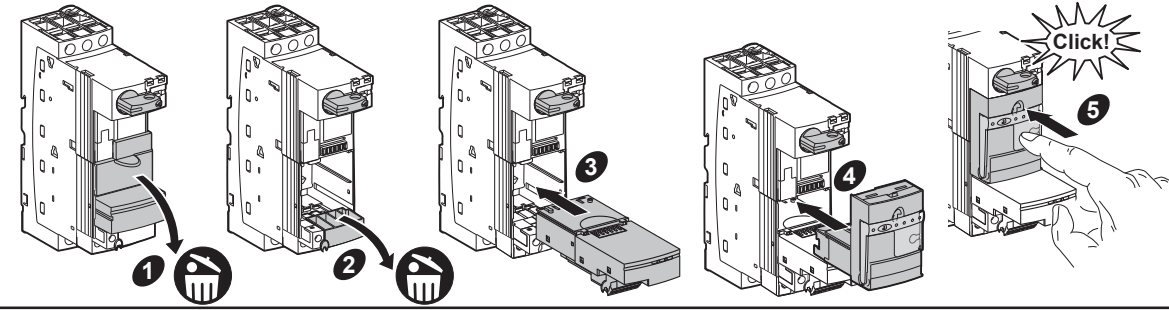
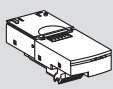
A
LUB12 / LUB32



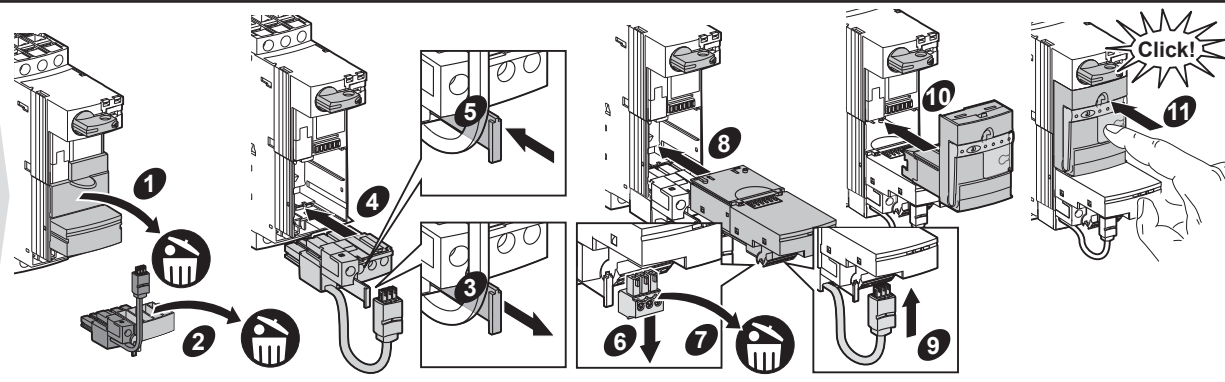
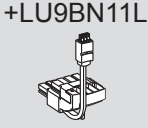
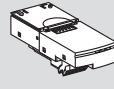
LUB120 / LUB320



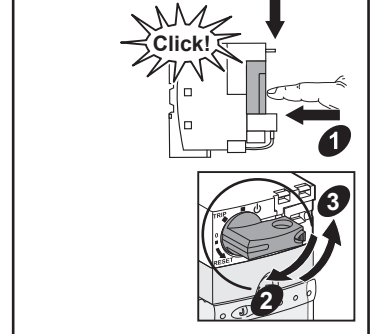
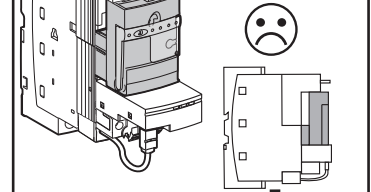
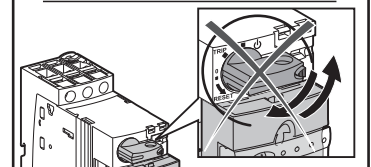
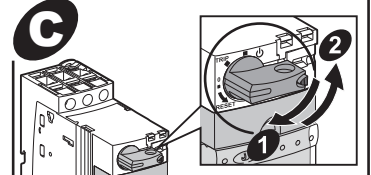
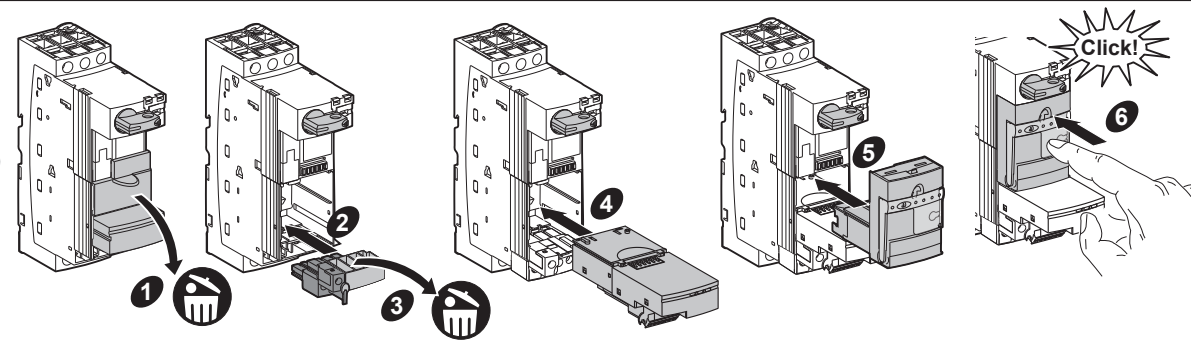
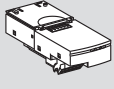
B
LUB12/32
+LULC09



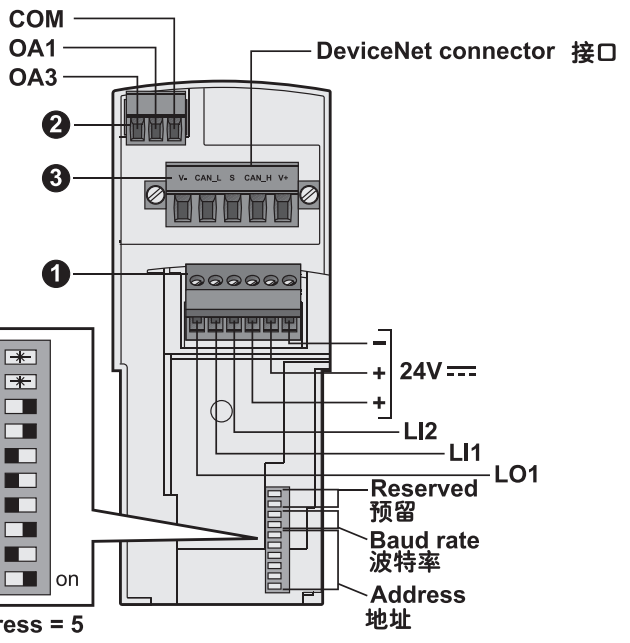
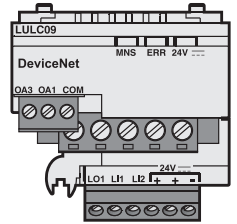
B'
LUB120/320
+LULC09



B''
LUB120/320
+LULC09

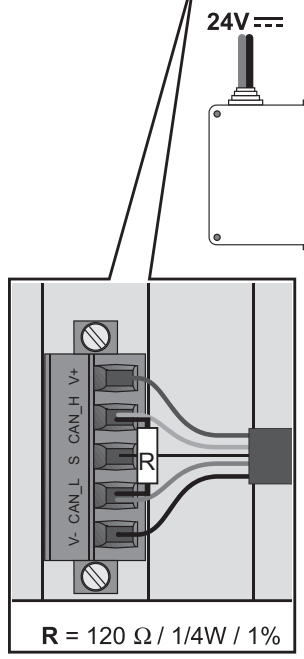
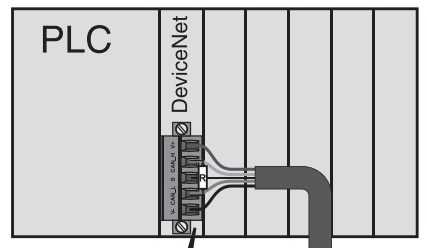


D



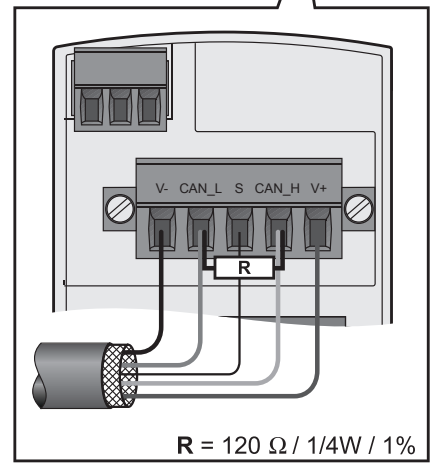
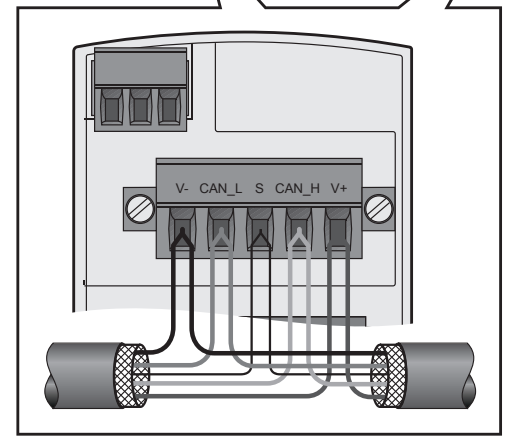
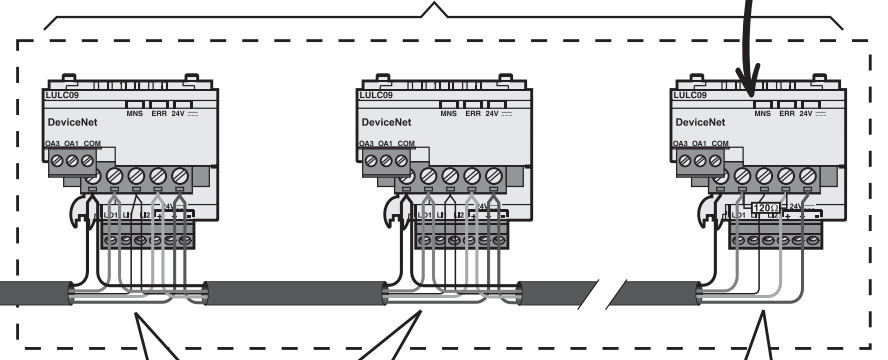
1 2	7 mm 0.27 in.	Ø2,5 mm Ø0.09 in.	Ø2 mm Ø0.07 in.	0,25 N.m 2.2 lb-in.
3	7 mm 0.27 in.	Ø3,5 mm Ø0.14 in.	Ø3 mm Ø0.12 in.	0,6 N.m 6 lb-in.

1 2	0,25...0,5 mm ² AWG 24...20	0,14...1 mm ² AWG 26...18	0,14...0,75 mm ² AWG 26...20	0,14...1 mm ² AWG 26...18	0,14...0,5 mm ² AWG 26...20
3	0,25...2,5 mm ² AWG 24...12	0,2...2,5 mm ² AWG 24...12	0,5...1,5 mm ² AWG 20...16	0,2...2,5 mm ² AWG 24...12	0,5...1,5 mm ² AWG 20...16



www.schneider-electric.com
TeSys U LULC09 DeviceNet
ref : 1744085

63 LULC09 max
最多63个LULC09



Signal / 信号	Color	Couleur	Farbe	Color	Colore	Цвет	颜色
V-	Black	Noir	Schwarz	Negro	Nero	Черный	黑线
CAN_L	Blue	Bleu	Blau	Azul	Blu	Синий	蓝线
S	Shield	Blindage	Abschirmung	Blindaje	Schermo	Щит	屏蔽线
CAN_H	White	Blanc	Weiß	Blanco	Bianco	Белый	白线
V+	Red	Rouge	Rot	Rojo	Rosso	Красный	红线

