

Glacier II

THORN

96632419 GLAC2 L LED2 9500-840 HFIX EC BK GL PR



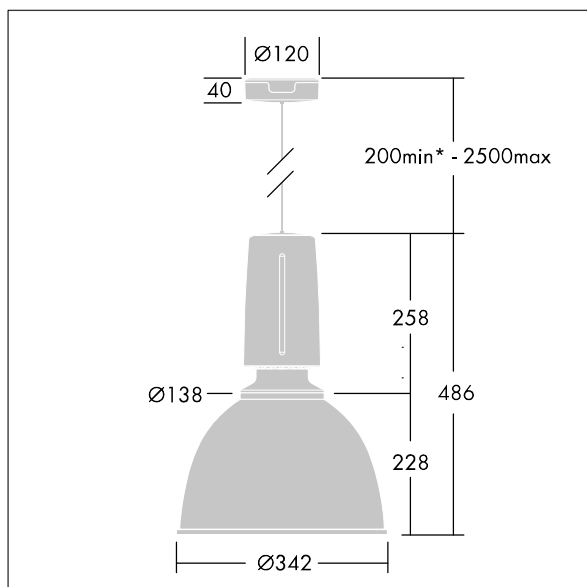
Glacier II

Suspension LED moderne et efficace. Convient pour les installations de secours avec batterie centrale Appareillage gradable DALI. Boîtier : aluminium injecté avec finition noir satiné. Réflecteur : prismatique verre avec fixation au boîtier de type baïonnette. Classe électrique I, IP20. Suspension par câble unique réglable 2,5m (fourni). Pré-câblé avec un câble tressé en silicone ignifuge, 5 P 0,75 mm². Livré avec LED 4 000 K

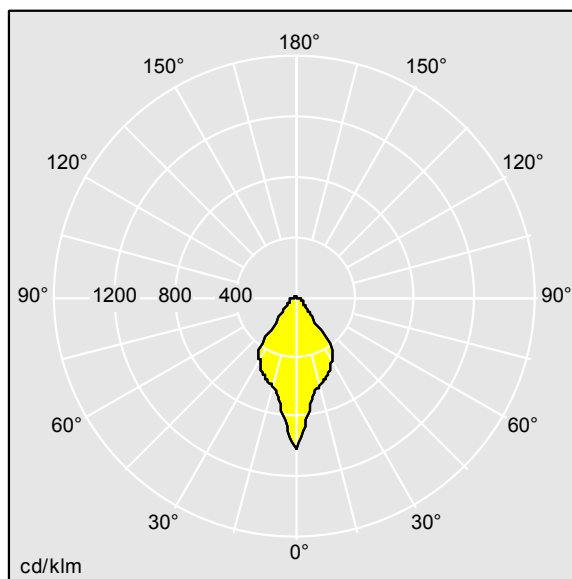
Dimensions : Ø340/140 x 485 mm
Puissance du luminaire: 72 W
Poids : 6,8 kg



TLG_GLCL_F_L_BKGLPR.jpg



TLG_GLCR_M_LED.wmf



TLG_SP_0043316.idt

Position de la lampe: STD - Standard
Source lumineuse: LED
Flux lumineux du luminaire*: 9500 lm
Efficacité lumineuse du luminaire*: 132 lm/W
Indice min. de rendu des couleurs: 80
Convertisseur: 1 x 28001570 LCA 100W 1100-2100mA one4all C PRE
Rend.: 1,00 Rend. Sup.: 0,04 Rend. Inf.: 0,96

Température de couleur: 4000 Kelvin
Tolérance de la couleur (MacAdam initial): 3
Durée de vie utile médiane*:
L80 50000h à 25°C
Puissance du luminaire*: 72 W Facteur de puissance = 0,96
Equipement: DA2 graduable jusque 1%
Catégorie de maintenance: C - Réflecteur fermé sur le haut

Ce produit contient une source lumineuse de classe d'efficacité énergétique D.

Toutes les valeurs marquées d'un * sont des valeurs nominales. Thorn utilise des composants testés et éprouvés, en provenance des meilleurs fournisseurs. Dans certains cas isolés, il se peut qu'il y ait des pannes de nature technologique au niveau des LED individuels, pendant le cycle de vie nominal du produit. Les normes internationales fixent la tolérance du flux initial et de la charge associée à ± 10 %. Sauf indication contraire, les valeurs sont applicables pour une température ambiante de 25 °C.

Les produits de Thorn Lighting sont perfectionnés en permanence. Nous nous réservons le droit d'apporter des modifications à nos produits sans autres publications.
© Thorn Lighting