



⚠ DANGER / DANGER / GEFAHR / PELIGRO / PERICOLO / PERIGO / TEHLİKE / 危險 / ОПАСНОСТЬ / ҚАУІПТІ

HAZARD OF ELECTRIC SHOCK, EXPLOSION OR ARC FLASH
 ● Disconnect all power from all equipment including connected devices prior to removing any covers or doors, or installing or removing any accessories, hardware, cables, or wires except under the specific conditions specified in the appropriate hardware guide for this equipment.
 ● Always use a properly rated voltage sensing device to confirm the power is off where and when indicated.
 ● Replace and secure all covers, accessories, hardware, cables, and wires and confirm that a proper ground connection exists before applying power to the unit.
 ● Use only the specified voltage when operating this equipment and any associated products.

Failure to follow these instructions will result in death or serious injury.

GEFAHR EINES ELEKTRISCHEN SCHLAGS, EINER EXPLOSION ODER EINES LICHTBOGENS
 ● Trennen Sie alle Geräte, einschließlich der angeschlossenen Komponenten, vor der Entfernung von Abdeckungen oder Türen sowie vor der Installation oder Entfernung von Zubehörteilen, Hardware, Kabeln oder Drähten von der Spannungsversorgung, ausgenommen unter den im jeweiligen Hardwarehandbuch für diese Geräte angegebenen Bedingungen.
 ● Verwenden Sie stets ein geeignetes Spannungsprüfgerät, um festzustellen, ob die Spannungsversorgung wirklich abgeschaltet ist.
 ● Bringen Sie alle Abdeckungen, Zubehörteile, Hardware, Kabel und Drähte wieder an, sichern Sie sie und vergewissern Sie sich, dass eine ordnungsgemäße Erdung vorhanden ist, bevor Sie die Spannungszufuhr zum Gerät einschalten.
 ● Betreiben Sie dieses Gerät und alle zugehörigen Produkte nur mit der angegebenen Spannung.
Die Nichtbeachtung dieser Anweisungen führt zu Tod oder schwereren Verletzungen.

RISCHIO DI SHOCK ELETTRICO, ESPLOSIONE O ARCO ELETTRICO
 ● Mettere fuori tensione tutte le apparecchiature, inclusi i dispositivi collegati, prima di rimuovere qualunque coperchio o sportello o prima di installare/disinstallare accessori, hardware, cavi o fili, tranne che nelle condizioni specificate nella Guida hardware per questa apparecchiatura.
 ● Per verificare che l'alimentazione sia esclusa, usare sempre un rilevatore di tensione correttamente tarato.
 ● Prima di riattivare l'alimentazione dell'unità rimontare e fissare tutti i coperchi, accessori, componenti hardware, cavi e fili e verificare la presenza di un buon collegamento di terra.
 ● Utilizzare quest'apparecchiatura e tutti i prodotti collegati solo alla tensione specificata.
Il mancato rispetto di queste istruzioni provocherà morte o gravi infortuni.

ELEKTRİK ÇARPMA SI, PATLAMA VEYA ELEKTRİK ARKI TEHLİKESİ
 ● Bu ekipmanın uygun donanım kılavuzunda belirtilen özel koşullar altında olmadıgı sürece, herhangi bir kapagı veya kapagı açmadan ya da herhangi bir aksesuarı, donanımı, kabloyu veya teli takmadan veya çıkarmadan önce baglı aygıtlar dahil tüm ekipmanların gücü baglantılarını kesin.
 ● Gösterilen yerlerde ve belirtildiğinde gücün kapalı olduğunu onaylamak için her zaman uygun özellikte voltaj algılayıcı aygıtı kullanın.
 ● Tüm kapakları, aksesuarları, donanımı, kabloları ve telleri yerlerine takın ve sabitleyin ve üniteye güç vermeden önce uygun toprak baglantısının bulunduğunu onaylayın.
 ● Bu ekipmanı ve varsa ilişkili ürünleri çalıştırırken yalnızca belirtilen voltajı kullanın.
Bu talimatlara uyulmaması, ölüme veya ağır yaralanmalara yol açacaktır.

ОПАСНОСТЬ ПОРАЖЕНИЯ ЭЛЕКТРИЧЕСКИМ ТОКОМ, ВЗРЫВА ИЛИ ВСПЫШКИ ДУГИ
 ● Полностью отключите электропитание от всего оборудования, в том числе подключенных устройств, до снятия любых крышек или дверей или до установки или демонтажа любых вспомогательных устройств, аппаратуры, кабелей или проводов, за исключением особых ситуаций, указанных в руководстве по аппаратной части данного оборудования.
 ● В указанных местах и условиях обязательно используйте обладающий соответствующими характеристиками датчик напряжения для проверки отключения электропитания.
 ● Установите на место и закрепите все крышки, вспомогательные устройства, аппаратуру, кабели и провода и до подачи электропитания на блок удостоверьтесь в наличии надлежащего заземляющего соединения.
 ● Для электропитания данного оборудования и любых связанных с ним изделий используйте источник электропитания подходящего напряжения.
Несоблюдение этих инструкций приведет к смертельному исходу или серьезной травме.

RISQUE D'ELECTROCUTION, D'EXPLOSION OU D'ARC ELECTRIQUE
 ● Coupez toutes les alimentations de tous les équipements, y compris les équipements connectés, avant de retirer les caches ou les portes d'accès, ou avant d'installer ou de retirer des accessoires, matériels, câbles ou fils, sauf dans les cas de figure spécifiquement indiqués dans le guide de référence du matériel approprié à cet équipement.
 ● Utilisez toujours un appareil de mesure de tension réglé correctement pour vous assurer que l'alimentation est coupée conformément aux indications.
 ● Remettez en place et fixez tous les caches de protection, accessoires, matériels, câbles et fils et vérifiez que l'appareil est bien relié à la terre avant de le remettre sous tension.
 ● Utilisez uniquement la tension indiquée pour faire fonctionner cet équipement et les produits associés.
Le non-respect de ces instructions provoquera la mort ou des blessures graves.

PELIGRO DE DESCARGA ELÉCTRICA, EXPLOSIÓN O ARCO ELÉCTRICO
 ● Desconecte la alimentación de todos los equipos, incluidos los dispositivos conectados, antes de retirar cualquier cubierta o compuerta, o bien antes de instalar o retirar cualquier accesorio, hardware, cable o conductor, salvo en las condiciones específicas indicadas en la guía de hardware de este equipo.
 ● Utilice siempre un dispositivo de detección de tensión nominal adecuado para confirmar la ausencia de alimentación eléctrica cuando y donde se indique.
 ● Vuelva a montar y fijar todas las cubiertas, accesorios, elementos de hardware y cables del sistema y compruebe que haya una conexión a tierra adecuada antes de aplicar alimentación eléctrica a la unidad.
 ● Aplique solo la tensión especificada cuando utilice este equipo y los productos asociados.
El incumplimiento de estas instrucciones podrá causar la muerte o lesiones serias.

PERIGO DE CHOQUE ELÉTRICO, EXPLOÇÃO OU ARCO ELÉTRICO
 ● Desconecte toda a energia de todos os equipamentos, incluindo os dispositivos conectados antes de remover qualquer cobertura ou porta, ou de instalar ou remover qualquer acessório, hardware, cabos ou fios, exceto nas condições específicas descritas no guia de hardware apropriado para este equipamento.
 ● Sempre use o dispositivo sensor de voltagem nominal adequado para confirmar que a energia está desligada onde e quando for indicado.
 ● Substitua e proteja todas as coberturas, acessórios, hardware, cabos e fios e confirme que existe um aterramento adequado antes de ligar a unidade à energia.
 ● Use somente a voltagem especificada ao operar este equipamento e qualquer produto associado.
A não observância destas instruções resultará em morte, ou ferimentos graves.

存在电击、爆炸或电弧闪烁危险
 ● 在卸除任何护盖，或安装或卸除任何附件、硬件、电缆或导线之前，先断开所有设备的电源连接（包括已连接设备），此设备的相应硬件指南中另有指定的特定情况除外。
 ● 在有需要的地方和时候，务必使用具有合适额定电压的设备来检测是否断电。
 ● 更换并紧固所有护盖、附件、硬件、电缆与电线，并确认接地连接正确后再对设备通电。
 ● 在操作本设备及相关产品时，必须使用指定电压。
不遵循上述说明将导致人员伤亡。

ТОҚ СОҒУ, ЖАРЫЛУ НЕМЕСЕ ДОҒАЛЫҚ ЖАРҚЫЛ ҚАУІПІ БАР
 ● Кез келген қақпақтарды ашу немесе ескітерді алу я болмаса кез келген қосалқы құралдарды, жабдықты, кабельдерді немесе сымдарды орнату немесе алу алдында бүкіл жабдықтың, соның ішінде қосылған құрылғылардың қуатын толығымен өшіру керек (тек осы жабдықты үшін тиісті жабдық нұсқаулығында көрсетілген жағдайларды қоспағанда).
 ● Нұсқау берілген кезде қуаттың өшіруі екенін растау үшін тиісті номиналды кернеуі бар датчикті пайдаланыңыз.
 ● Барлық қақпақтарды, қосалқы құралдарды, жабдықты, кабельдерді және сымдарды қайта орнатыңыз және бекітіңіз, сөйтіп құрылғыға қуат беру алдында тиісті жерге қосылым бар екеніне көз жеткізіңіз.
 ● Осы жабдықты және кез келген байланысты өнімдерді пайдаланғанда тек көрсетілген кернеуді пайдаланыңыз.
Бұл нұсқауларды орындамай өлімге немесе ауыр жарақатқа әкеледі.

⚠ DANGER / DANGER / GEFAHR / PELIGRO / PERICOLO / PERIGO / TEHLİKE / 危險 / ОПАСНОСТЬ / ҚАУІПТІ

POTENTIAL FOR EXPLOSION
 ● Only use this equipment in non-hazardous locations, or in locations that comply with Class I, Division 2, Groups A, B, C and D.
 ● Do not substitute components which would impair compliance to Class I Division 2.
 ● Do not connect or disconnect equipment unless power has been removed or the area is known to be non-hazardous.
Failure to follow these instructions will result in death or serious injury.

EXPLOSIONSGEFAHR
 ● Dieses Gerät ist ausschließlich in gefahrenfreien Bereichen oder in Gefahrenbereichen der Klasse I, Division 2, Gruppen A, B, C und D zu verwenden.
 ● Wechseln Sie keine Komponenten aus, die die Konformität mit Klasse I, Division 2, beeinträchtigen könnten.
 ● Schließen Sie ein Gerät nur an bzw. trennen Sie die Geräteverbindung nur, wenn Sie das Gerät zuvor von der Spannungsversorgung getrennt haben oder wenn bekannt ist, dass im betreffenden Bereich keine Gefahr besteht.
Die Nichtbeachtung dieser Anweisungen führt zu Tod oder schwereren Verletzungen.

PERICOLO DI ESPLOSIONE
 ● Utilizzare la presente apparecchiatura solo in ambienti sicuri o in ambienti conformi alla Classe I, Divisione 2, Gruppi A, B, C e D.
 ● Non sostituire i componenti in quanto questa operazione potrebbe pregiudicare la conformità delle apparecchiature ai requisiti di Classe I, Divisione 2.
 ● Non collegare né scollegare le apparecchiature a meno che non sia stata disattivata l'alimentazione o non sia stato accertato che l'area non è soggetta a rischi.
Il mancato rispetto di queste istruzioni provocherà morte o gravi infortuni.

PATLAMA OLASILİĞİ
 ● Bu ekipmanı yalnızca tehlikeli olmayan yerlerde veya Sınıf I, Bölüm 2, Grup A, B, C ve D'ye uyan yerlerde kullanın.
 ● Bileşenleri, Sınıf I, Bölüm 2 ile uyumu engelleyecek bileşenlerle değiştirmeyin.
 ● Güç çıkarılmadığı veya konumun tehlikelisi olduğu bilinmediği sürece ekipmanları bağlamayın ve baglantısını kesmeyin.
Bu talimatlara uyulmaması, ölüme veya ağır yaralanmalara yol açacaktır.

ОПАСНОСТЬ ВЗРЫВА
 ● Использование данного оборудования допускается только на безопасных объектах или на объектах, отвечающих требованиям класса I, раздела 2, групп A, B, C и D.
 ● Запрещается замена компонентами, нарушающими соответствие требованиям класса I, раздела 2.
 ● Разрешается подключение и отсоединение оборудования только при снятом питании, а также в случае, если оно выполняется в зоне, характеризующейся как безопасная.
Несоблюдение этих указаний приведет к смерти или серьезным травмам.

en Electrical equipment should be installed, operated, serviced, and maintained only by qualified personnel. No responsibility is assumed by Schneider Electric for any consequences arising out of the use of this material.
fr L'installation, l'utilisation, la réparation et la maintenance des équipements électriques doivent être assurées par du personnel qualifié uniquement. Schneider Electric décline toute responsabilité quant aux conséquences de l'utilisation de ce matériel.
de Elektrische Geräte dürfen nur von Fachpersonal installiert, betrieben, bedient und gewartet werden. Schneider Electric haftet nicht für Schäden, die durch die Verwendung dieses Materials entstehen.
es La instalación, manejo, puesta en servicio y mantenimiento de equipos eléctricos deberán ser realizados sólo por personal cualificado. Schneider Electric no se hace responsable de ninguna de las consecuencias del uso de este material.
it Manutenzione, riparazione, installazione e uso delle apparecchiature elettriche si devono affidare solo a personale qualificato. Schneider Electric non si assume alcuna responsabilità per qualsiasi conseguenza derivante dall'uso di questo materiale.
 © 2019 Schneider Electric. All rights reserved.

RISQUE D'EXPLOSION
 ● N'utilisez cet équipement que dans les zones non dangereuses ou conformes à la Classe I, Division 2, Groupes A, B, C et D.
 ● Ne remplacez pas les composants susceptibles de nuire à la conformité à la Classe I, Division 2.
 ● Assurez-vous que l'alimentation est coupée ou que la zone ne présente aucun danger avant de connecter ou de déconnecter l'équipement.
Le non-respect de ces instructions provoquera la mort ou des blessures graves.

POSIBILIDAD DE EXPLOSIÓN
 ● Este equipo se debe utilizar únicamente en ubicaciones no peligrosas o en instalaciones de conformidad con Clase I, División 2, Grupos A, B, C y D.
 ● No sustituya componentes que puedan anular la conformidad con la Clase I, División 2.
 ● No conecte ni desconecte el equipo a menos que haya quitado la alimentación eléctrica o esté seguro de que la ubicación no es peligrosa.
El incumplimiento de estas instrucciones podrá causar la muerte o lesiones serias.

PERIGO DE EXPLOÇÃO
 ● Somente use este equipamento em locais não perigosos ou em locais que cumprem a Classe I, Divisão 2, Grupos A, B, C e D.
 ● Não substitua os componentes que poderiam dificultar o cumprimento da Classe I, Divisão 2.
 ● Não conecte ou desconecte o equipamento a menos que a energia tenha sido removida ou o local seja reconhecido como não perigoso.
A não observância destas instruções resultará em morte, ou ferimentos graves.

可能存在爆炸危险
 ● 只能在安全地点或符合 I 级 2 区，组 A、B、C 和 D 的地点使用本设备。
 ● 请勿替换组件，这可能会违反 I 级 2 区的相关规定。
 ● 除非已拔下电源或确定所在位置无危险，否则请勿连接设备或断开设备的连接。
不遵循上述说明将导致人员伤亡。

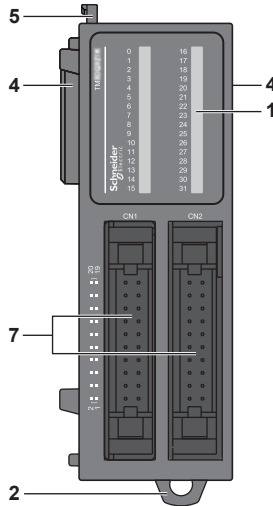
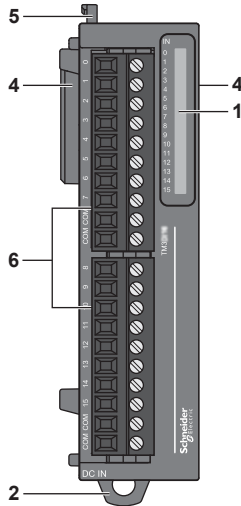
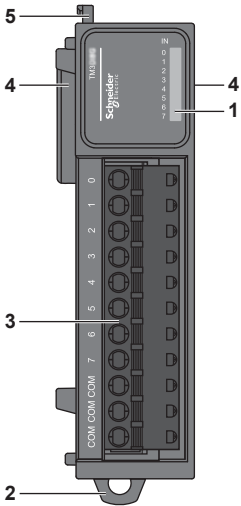
ЖАРЫЛУ ҮЙКІМДІЛІГІ
 ● Бұл жабдықты тек қауіпсіз аймақтарда немесе А, В, С және D топтарының 2-ші бөлімінің I-ші сыныбына сай келетін аймақтарда ғана қолданыңыз.
 ● 2-ші бөлімінің I-ші сыныбына сай келмейтін құрамдарды басқасына ауыстырмаңыз.
 ● Қуат ажыратылмаса немесе аумақ қауіпті емес екені белгілі болмаса, жабдықты қоспаңыз немесе ажыратпаңыз.
Бұл нұсқауларды орындамай өлімге немесе ауыр жарақатқа әкеледі.

pt A instalação, utilização e manutenção do equipamento eléctrico devem ser efectuadas exclusivamente por pessoal qualificado. A Schneider Electric não assume qualquer responsabilidade pelas consequências resultantes da utilização deste material.
tr Elektrikli cihazların montajı, kullanımı, bakımı ve muhafazası sadece kalifiye elemanlar tarafından yapılmalıdır. Bu materyalin kullanımından kaynaklanabilecek herhangi bir durum için Schneider Electric herhangi bir sorumluluk kabul etmemektedir.
zh 电气设备的安装、操作、维修和维护工作仅限于合格人员执行。Schneider Electric 不承担由于使用本资料所引起的任何后果。专业人员是指掌握与电气设备的制造和操作及其安装相关的技能和知识的人员，他们经过安全培训能够发现和避免相关的危险。
ru Установка, эксплуатация, ремонт и обслуживание электрического оборудования может выполняться только квалифицированными электриками. Компания Schneider Electric не несет никакой ответственности за какие-либо последствия эксплуатации этого оборудования.
kk Электр жабдықты тек білікті қызметкерлер орнатуы, пайдалануы, қызмет көрсетуі және техникалық қызмет көрсетуі керек. Schneider Electric осы материалды пайдаланудан туындаған ешбір салдарларға жауапты болмайды.

TM3DI8G / TM3DI16G
 TM3DQ8RG / TM3DQ8TG
 TM3DQ8UG / TM3DQ16TG
 TM3DQ16RG / TM3DQ16UG
 TM3DM8RG / TM3DM24RG

TM3DI8A / TM3DI8
 TM3DI16 / TM3DQ8R
 TM3DQ8T / TM3DQ8U
 TM3DQ16T / TM3DQ16R
 TM3DQ16U / TM3DM8R
 TM3DM24R

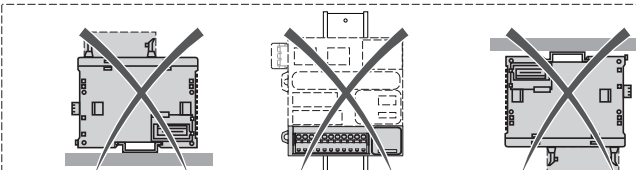
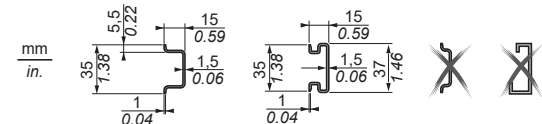
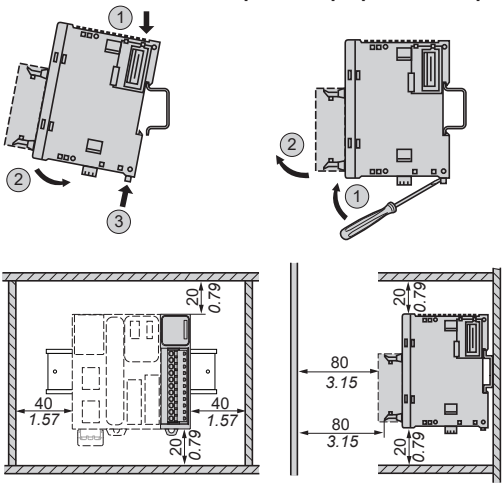
TM3DI16K
 TM3DI32K
 TM3DQ16TK
 TM3DQ16UK
 TM3DQ32TK
 TM3DQ32UK



Reference	Digital Type	
	Input	
TM3DI8A	8 Regular inputs	120 Vac
TM3DI8/G	8 Regular inputs	24 Vdc
TM3DI16/G	16 Regular inputs	
TM3DI16K	16 Regular inputs	
TM3DI32K	32 Regular inputs	
	Output	
TM3DQ8R/G	8 Relay outputs	24 Vdc / 240 Vac
TM3DQ8T/G TM3DQ8U/G	8 Regular transistor outputs	24 Vdc
TM3DQ16R/G	16 Relay outputs	24 Vdc / 240 Vac
TM3DQ16T/G TM3DQ16U/G	16 Regular transistor outputs	24 Vdc
TM3DQ16TK TM3DQ16UK	16 Regular transistor outputs	
TM3DQ32TK TM3DQ32UK	32 Regular transistor outputs	
	Mixed	
TM3DM8R/G	4 Regular inputs	24 Vdc
	4 Relay outputs	24 Vdc / 240 Vac
TM3DM24R/G	16 Regular inputs	24 Vdc
	8 Relay outputs	24 Vdc / 240 Vac

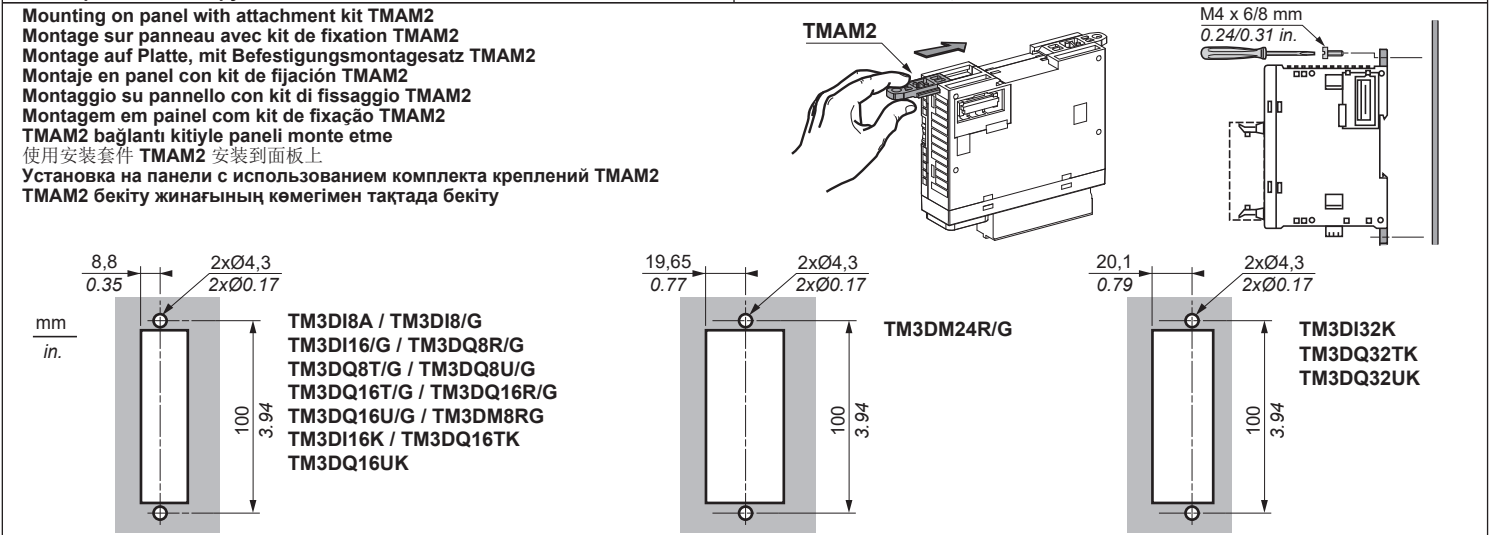
- en** 1 - Status LEDs
 2 - Clip-on lock for 35-mm (1.38 in.) top hat section rail (DIN rail)
 3 - I/O spring removable terminal block
 4 - I/O expansion connector
 5 - Locking device
 6 - I/O screw removable terminal block
 7 - I/O Connector (type HE 10)
- fr** 1 - Voyants d'état
 2 - Système de verrouillage encliquetable pour rail oméga de 35 mm (rail DIN)
 3 - Bornier d'E/S à ressort débrochable
 4 - Connecteur d'extension d'E/S
 5 - Mécanisme de verrouillage
 6 - Bornier d'E/S à vis débrochable
 7 - Connecteur d'E/S (type HE 10)
- de** 1 - Status-LEDs
 2 - Halteclip für 35-mm-Trageschiene (DIN-Schiene)
 3 - Abnehmbare Federklemmenleiste (E/A)
 4 - E/A-Erweiterungsanschluss
 5 - Verriegelung
 6 - Abnehmbare Schraubklemmenleiste (E/A)
 7 - E/A-Anschluss (Typ HE 10)
- es** 1 - LED de estado
 2 - Cierre de clip para carril DIN (segmento DIN) de 35 mm (1,38 in)
 3 - Bloque de terminales de resorte extraíble de E/S
 4 - Conector de ampliación de E/S
 5 - Dispositivo de bloqueo
 6 - Bloque de terminales con tornillo extraíble de E/S
 7 - Conector de E/S (tipo HE 10)
- it** 1 - LED di stato
 2 - Graffia di aggancio per la guida top hat da 35 mm (1.38 in.) (guida DIN)
 3 - Morsettiera a molla rimovibile di I/O
 4 - Connettore di espansione di I/O
 5 - Bloccaggio dispositivo
 6 - Morsettiera a vite rimovibile di I/O
 7 - Connettore di I/O (Tipo HE 10)
- pt** 1 - LEDs de status
 2 - Tranca de encaixe para trilho da seção de fixação de 35 mm (trilho DIN)
 3 - Bloco do terminal da mola de E/S removível
 4 - Conector de expansão E/S
 5 - Dispositivo de tranca
 6 - Bloco do terminal do parafuso de E/S removível
 7 - Conector E/S (tipo HE 10)
- tr** 1 - Durum LED'leri
 2 - 35 mm (1,38 inç) şapkalı kesit ray (DIN ray) için klipsli kilit
 3 - G/Ç çıkarılabilir yaylı terminal bloğu
 4 - G/Ç genişletme konektörü
 5 - Kilitleme aygıtı
 6 - G/Ç çıkarılabilir vidalı terminal bloğu
 7 - G/Ç konektörü (tip HE 10)
- zh** 1 - 状态 LED
 2 - 35-毫米 (1.38 英寸) 顶帽截面导轨 (DIN 导轨) 的钩锁
 3 - I/O 卡簧可插拔端子块
 4 - I/O 扩展连接器
 5 - 锁紧装置
 6 - I/O 螺钉可插拔端子块
 7 - I/O 连接器 (HE 10 型)
- ru** 1 - Светодиоды состояния
 2 - Пристегивающийся фиксатор для 35-мм (1,38 дюйма) рейки таврового профиля (DIN-рейки)
 3 - Съёмный клеммный блок входов-выходов с пружинным зажимом
 4 - Разъем расширения входов-выходов
 5 - Фиксирующее устройство
 6 - Съёмный винтовой клеммный блок входов-выходов
 7 - Разъем входов-выходов (типа HE 10)
- kk** 1 - Күй жарық диодтары
 2 - 35 мм (1,38 дюйм) жоғарғы бет бөлімінің бағыттағышына (DIN бағыттағышы) арналған қысқыш құлып
 3 - Е/Ш серіппелі алынбалы түйіспе блогы
 4 - Е/Ш кеңейту коннекторы
 5 - Құлыптау құрылғысы
 6 - Е/Ш бұрандалы алынбалы түйіспе блогы
 7 - Е/Ш коннекторы (HE 10 түрі)

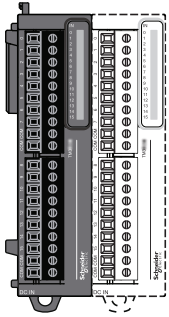
Mounting / Montage / Montage / Montaje / Montaggio / Montagem / Montaj / 安装 / Монтаж / Орнату
 Top hat section rail / Rail oméga / Trageschiene / Carril DIN / Guida della sezione profilata Top hat / Trilho da seção de fixação / Üst başlık bölümü rayı / 顶帽式区段导轨 / Рейка таврового профиля / Жоғарғы бет бөлімінің бағыттағышы



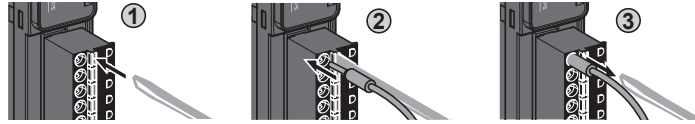
NOTE: See the hardware guide for temperature derating when mounting the product other than horizontally.
 Consultez le guide de référence du matériel pour en savoir plus sur la réduction de charge de température lors du montage non horizontal du produit.
 Informationen zum Herabsetzen der Temperatur bei einer anderen Montage als horizontal finden Sie im Hardwarehandbuch.
 Consulte la guía de hardware para ver el descenso de temperatura si el producto no se monta en posición horizontal.
 Vedere la guida hardware per informazioni sul declassamento di temperatura quando non si installa il prodotto in posizione orizzontale.
 Consulte o guia de hardware para informações sobre diminuição de temperatura quando montar o produto numa posição que não seja na horizontal.
 Ürünü yatay konum dışında monte ederken sıcaklık güc düşürmesi için hardware kılavuzuna bakın.
 产品采用非水平安装方式时的相关温度降额，请参见硬件指南。
 См. процедуру снижения рабочей температуры при монтаже изделия в негоризонтальном положении в руководстве по аппаратному обеспечению.
 Құрылғыны көлденеңнен басқа күйде орнату кезінде температураны төмендету үшін жабдық нұсқаулығын қараңыз.

▲ WARNING / AVERTISSEMENT / WARNUNG / ADVERTENCIA / AVVERTENZA / ATENÇÃO / UYARI / 警告 / ПРЕДУПРЕЖДЕНИЕ / ЕСКЕРТУ	
<p>UNINTENDED EQUIPMENT OPERATION</p> <ul style="list-style-type: none"> Use appropriate safety interlocks where personnel and/or equipment hazards exist. Install and operate this equipment in an enclosure appropriately rated for its intended environment and secured by a keyed or toolled locking mechanism. Use the sensor and actuator power supplies only for supplying power to the sensors or actuators connected to the module. Power line and output circuits must be wired and fused in compliance with local and national regulatory requirements for the rated current and voltage of the particular equipment. Do not use this equipment in safety-critical machine functions unless the equipment is otherwise designated as functional safety equipment and conforming to applicable regulations and standards. Do not disassemble, repair, or modify this equipment. Do not connect any wiring to reserved, unused connections, or to connections designated as No Connection (N.C.). <p>Failure to follow these instructions can result in death, serious injury, or equipment damage.</p>	<p>FONCTIONNEMENT INATTENDU DE L'EQUIPEMENT</p> <ul style="list-style-type: none"> En cas de risques de lésions corporelles ou de dommages matériels, utilisez les verrous de sécurité appropriés. Installez et utilisez cet équipement dans une armoire de classe appropriée à l'environnement prévu et sécurisée par un mécanisme de verrouillage à clé ou à outil. L'alimentation des capteurs ou actionneurs ne doit servir qu'à alimenter les capteurs ou les actionneurs connectés au module. Les circuits d'alimentation et de sortie doivent être câblés et protégés par un fusible conformément aux exigences réglementaires locales et nationales pour les valeurs nominales de courant et de tension de l'équipement concerné. N'utilisez pas cet équipement dans des fonctions d'automatisme de sécurité, sauf si s'agit d'un équipement de sécurité fonctionnelle conforme aux réglementations et normes applicables. Cet équipement ne doit être ni démonté, ni réparé, ni modifié. Ne raccordez aucun fil à des connexions réservées, inutilisées ou portant la mention "No Connection" (N.C.). <p>Le non-respect de ces instructions peut provoquer la mort, des blessures graves ou des dommages matériels.</p>
<p>UNBEABSICHTIGTER GERÄTEBETRIEB</p> <ul style="list-style-type: none"> Bei Gefahr für Personal und/oder Geräte sind geeignete Sicherheitssperren zu verwenden. Installieren und betreiben Sie dieses Gerät in einem Schaltschrank mit einer für den Einsatzort geeigneten Schutzart und mit einer kodierten Sperre oder einem Verriegelungsmechanismus abgeschlossen werden kann. Verwenden Sie die Sensoren- und Aktorennetzteile ausschließlich zur Spannungsversorgung der an das Modul angeschlossenen Sensoren oder Aktoren. Netzleitung und Ausgangsschaltungen müssen gemäß lokalen und nationalen Vorschriften für den Nennstrom und die Nennspannung des jeweiligen Geräts verdrahtet und mit einer Sicherung geschützt sein. Verwenden Sie dieses Gerät nicht für sicherheitskritische Maschinenfunktionen, sofern das Gerät nicht anderweitig explizit für einen Einsatz zur Funktionssicherheit ausgewiesen ist und allen geltenden Vorschriften und Normen entspricht. Dieses Gerät darf weder zerlegt noch repariert oder verändert werden. Verbinden Sie keine Drähte mit ungenutzten Anschlüssen und/oder mit Anschlüssen, die als "No Connection" (N.C.) (Nicht angeschlossen) gekennzeichnet sind. <p>Die Nichtbeachtung dieser Anweisungen kann Tod, schwere Verletzungen oder Sachschäden zur Folge haben.</p>	<p>FUNCIONAMIENTO IMPREVISTO DEL EQUIPO</p> <ul style="list-style-type: none"> En caso de que exista riesgo para el personal o los equipos, utilice los dispositivos de bloqueo de seguridad adecuados. Instale y utilice este equipo en una carcasa con capacidad adecuada para el entorno correspondiente, y que esté protegida por un mecanismo de bloqueo que use llaves o herramientas. Utilice las fuentes de alimentación del actuador y el sensor solo para proporcionar alimentación a los sensores o actuadores conectados al módulo. La línea de alimentación y los circuitos de salida deben estar equipados con cables y fusibles que cumplan los requisitos normativos locales y nacionales relativos a la corriente nominal y la tensión del equipo en cuestión. No utilice este equipo en funciones de maquinaria crítica para la seguridad a no ser que esté diseñado como equipo de seguridad funcional y siga los estándares y las normas correspondientes. No desmonte, repare ni modifique este equipo. No conecte ningún cable a conexiones reservadas y no utilizadas o a conexiones designadas como No Connection (N.C.). <p>El incumplimiento de estas instrucciones puede causar la muerte, lesiones serias o daños al equipo.</p>
<p>FUNCTIONAMENTO ANOMALO DELL'APPARECCHIATURA</p> <ul style="list-style-type: none"> In caso di rischio di danni alle persone e/o alle apparecchiature, utilizzare i necessari interblocchi di sicurezza cablati. Installare e utilizzare questa apparecchiatura in un cabinet di classe appropriata per l'ambiente di destinazione e protetto da un meccanismo di blocco a chiave o con appositi strumenti. Utilizzare gli alimentatori dei sensori e degli attuatori solo per alimentare i sensori e gli attuatori collegati al modulo. La linea di alimentazione e i circuiti di uscita devono essere cablati e dotati di fusibili in conformità con i requisiti delle norme locali e nazionali applicabili relative alla corrente e alla tensione nominale dell'apparecchiatura specifica. Non utilizzare questa apparecchiatura per funzioni macchina critiche per la sicurezza, a meno che sia stata specificamente progettata come apparecchiatura funzionale per la sicurezza e in conformità alle regolamentazioni e standard in vigore. Non smontare, riparare o modificare l'apparecchiatura. Non collegare alcun cavo a collegamenti riservati, non utilizzati o a connessioni designate come "No Connection" (N.C.). <p>Il mancato rispetto di queste istruzioni può provocare morte, gravi infortuni o danni alle apparecchiature.</p>	<p>OPERAÇÃO INVOLUNTÁRIA DO EQUIPAMENTO</p> <ul style="list-style-type: none"> Use os travamentos de segurança apropriados onde houver perigo para o pessoal e/ou para o equipamento. Instale e utilize este equipamento em um local calibrado adequadamente para o ambiente pretendido e protegido por um mecanismo de segurança chaveado ou usinado. Use o fornecimento de energia do sensor e do atuador somente para fornecer energia aos sensores e atuadores conectados ao módulo. A linha de energia e os circuitos de saída devem ser conectados e soldados de acordo com as exigências regulamentares local e nacional para a corrente e voltagem nominais do equipamento específico. Não use este equipamento para funções que exijam segurança crítica, a menos que este equipamento seja designado como de segurança funcional e esteja em conformidade com as regulamentações e padrões aplicáveis. Não desmonte, repare ou modifique este equipamento. Não conecte nenhum fio a conexões reservadas ou não usadas ou a conexões designadas como "No Connection" (N.C.). <p>A não observância destas instruções pode provocar a morte, ferimentos graves, ou danos no equipamento.</p>
<p>EKİPMANIN YANLIŞLIKLA ÇALIŞMASI</p> <ul style="list-style-type: none"> Personel ve/veya ekipman için tehlike bulunan durumlarda uygun güvenlik kilitleri kullanın. Bu ekipmanı amaçlanan ortamı için uygun sınıflandırmaya sahip ve anahtarı veya aracı bir kilitleme mekanizmasıyla güvenli hale getirilmiş bir muhafaza içine monte ederek çalıştırın. Yalnızca modüle bağlı sensörlere ve aktüatörlere güç sağlamak için sensör ve aktüatör güç kaynaklarını kullanın. Güç hattı ve çıkış devreleri için, söz konusu ekipmanın anma akımı ve voltajıyla ilgili yerel ve ulusal düzenlemelere uygun kablolar ve sigortalar kullanılmamalıdır. Ekipman fonksiyonel güvenlik ekipmanı olarak atanmadığı ve yürürlükteki düzenlemelere ve standartlara uyulmadığı sürece bu ekipmanı güvenliğin kritik olduğu makine fonksiyonlarında kullanmayın. Bu ekipmanı parçalarına ayırmayın, onarmayın ve modifiye etmeyin. Ayrılmış, kullanılmayan bağlantılara veya "No Connection" (Bağlantı Yok, N.C.) olarak gösterilen bağlantılara herhangi bir kablo bağlamayın. <p>Bu talimatların uygulanmaması ölüme, ağır yaralanmalara veya ekipmanda maddi hasara yol açabilir.</p>	<p>意外的设备操作</p> <ul style="list-style-type: none"> 请在存在人身和/或设备危险的位置使用合适的的安全联锁。 在符合本设备运行时所处环境等级且通过钥匙闭锁装置来锁闭的机箱中安装和操作本设备。 仅将传感器和执行器电源用于为连接到模块的传感器或执行器供电。 必须遵从当地和国家法规中对特定设备额定电流和电压的规定，对电线和输出电路进行布线 安装熔断器。 请勿在对安全性要求非常高的机器环境中使用本设备，除非该设备被指定为功能安全设备并遵循适用的法规和标准。 请勿拆解、修理或改装本设备。 请勿将任何线路连接至已保留的未用连接点，或指示为“无连接(N.C.)”的连接点。 <p>不遵循上述说明可能导致人员伤亡或设备损坏。</p>
<p>НЕПРЕДНАМЕРЕННОЕ ВКЛЮЧЕНИЕ ОБОРУДОВАНИЯ</p> <ul style="list-style-type: none"> При наличии угроз для персонала и (или) оборудования используйте подходящие системы взаимной блокировки. Установка и эксплуатация данного оборудования должны осуществляться в корпусе, пригодном для условий окружающей среды и фиксируемом с помощью запорного механизма, блокируемого ключом или специальным инструментом. Используйте источники электропитания датчика и исполнительного механизма только для подачи питания на датчики и исполнительные механизмы, подключенные к модулю. Проводка и защита плавкими предохранителями силовой линии и выходных цепей должны выполняться в соответствии с местными и национальными нормативными требованиями к конкретному оборудованию с указанным номинальным током и напряжением. Не допускается использование этого оборудования для обеспечения функций машинного оборудования, критически важных с точки зрения безопасности. Не разбирайте, не ремонтируйте и не модифицируйте это оборудование. Не подключать проводники к неиспользуемым клеммам и/или клеммам, маркированным надписью "No Connection (N.C.)" (Соединение отсутствует). <p>Несоблюдение этих инструкций может привести к смерти, серьезной травме или повреждению оборудования.</p>	<p>ЖАБДЫҚТЫҢ КЕЗДЕЙСОҚ ЖҰМЫС ІСТЕУІ</p> <ul style="list-style-type: none"> Қызметкерлерге және/немесе жабдыққа қауіптер бар болса, тиісті қауіпсіздік құлыптарын пайдаланыңыз. Бұл жабдықтың орнатылуы мен қолданылуы қоршаған орта жағдайларына сәйкес келетін және кілт немесе арнайы құралмен құлыпталатын корпусның ішінде жүзеге асырылуы тиіс. Датчик және активатор қуат көздерін тек модульге қосылған датчиктерге немесе активаторларға қуат беру үшін пайдаланыңыз. Қуат желісінің және шығыс тізбектердің сымдары және сақтандырғыштары нақты жабдықтың номиналды тоғы мен кернеуіне қойылатын жергілікті және ұлттық нормативтік талаптарға сай болуы керек. Бұл жабдықты қауіпсіздік маңызды машина функцияларында пайдаланбаңыз. Бұл жабдықты бөлшектемеңіз, жөнделмеңіз немесе өзгертпеңіз. Сымдарды пайдаланылмайтын түйіспелерге және/немесе "No Connection (N.C.)" (Қосылым жоқ (Қ.Ж.)) деп көрсетілген түйіспелерге жалғамаңыз. <p>Бұл нұсқауларды орындамау өлімге немесе ауыр жарақатқа я болмаса жабдықтың зақымдалуына әкеледі.</p>





TM3D●●●G



TM3DI8A / TM3DI8 / TM3DQ8R
TM3DQ8T / TM3DQ8U / TM3DM8R

Pitch 5.08 mm / Pas de 5,08 mm / Raster 5,08 mm / Paso de 5,08 mm / Passo 5,08 mm / Espaçamento 5,08 mm
Aralık 5,08 mm / 螺距 5.08 毫米 / Шаг 5,08 мм / Аралық 5,08 мм

mm ²	0.2...2.5	0.2...2.5	0.25...2.5	0.25...2.5	2 x 0.2...1	2 x 0.2...1.5	2 x 0.25...1	2 x 0.5...1.5
AWG	24...14	24...14	22...14	22...14	2 x 24...18	2 x 24...16	2 x 22...18	2 x 20...16
		N•m 0.49		lb-in 4.34				

TM3DI16 / TM3DQ16T / TM3DQ16R / TM3DQ16U
TM3DQ16T / TM3DQ16R / TM3DQ16U / TM3DM24R

Pitch 3.81 mm / Pas de 3,81 mm / Raster 3,81 mm / Paso de 3,81 mm / Passo 3,81 mm / Espaçamento 3,81 mm
Aralık 3,81 mm / 螺距 3.81 毫米 / Шаг 3,81 мм / Аралық 3,81 мм

mm ²	0.14...1.5	0.14...1.5	0.25...1.5	0.25...0.5	2 x 0.14...0.5	2 x 0.14...0.75	2 x 0.25...0.34	2 x 0.5
AWG	26...16	26...16	22...16	22...20	2 x 26...20	2 x 26...20	2 x 24...22	2 x 20
		N•m 0.28		lb-in 2.48				

TM3DI8G / TM3DQ8RG / TM3DQ8TG
TM3DQ8UG / TM3DM8RG

Pitch 5.08 mm / Pas de 5,08 mm / Raster 5,08 mm / Paso de 5,08 mm / Passo 5,08 mm / Espaçamento 5,08 mm / Aralık 5,08 mm / 螺距 5.08 毫米 / Шаг 5,08 мм / Аралық 5,08 мм

mm ²	0.2...2.5	0.2...2.5	0.25...2.5	0.25...2.5	2 x 0.5...1
AWG	24...14	24...14	22...14	22...14	2 x 20...18

TM3DI16G / TM3DQ16TG / TM3DQ16RG / TM3DQ16UG
TM3DQ16TG / TM3DQ16RG / TM3DQ16UG / TM3DM24RG

Pitch 3.81 mm / Pas de 3,81 mm / Raster 3,81 mm / Paso de 3,81 mm / Passo 3,81 mm / Espaçamento 3,81 mm / Aralık 3,81 mm / 螺距 3.81 毫米 / Шаг 3,81 мм / Аралық 3,81 мм

mm ²	0.2...1.5	0.2...1.5	0.25...1.0	0.25...0.5
AWG	24...16	24...16	23...18	23...21

Use copper conductors only. / N'utilisez que des conducteurs cuivre. / Nur Kupferleiter verwenden. / Sólo utilice conductores de cobre.
Usare unicamente conduttori in rame. / Use somente condutores de cobre. / Yalnızca bakır iletkenler kullanın. / 仅使用铜导线。
Допускается использование только медных проводников. / Тек мыс өткізгіштерді пайдаланыңыз.

TM3DI16K / TM3DI32K

Telefast free-wire cables:
TWDFCW30K (3 m / 9.84 ft)
TWDFCW50K (5 m / 16.4 ft)

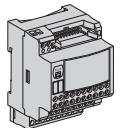
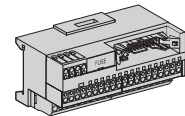


Pin	Wire Color	Pin	Wire Color
1	White	11	Grey / Pink
2	Brown	12	Red / Blue
3	Green	13	White / Green
4	Yellow	14	Brown / Green
5	Grey	15	White / Yellow
6	Pink	16	Yellow / Brown
7	Blue	17	White / Grey
8	Red	18	Grey / Brown
9	Black	19	White / Pink
10	Violet	20	Pink / Brown

Telefast cables:
ABFTE20EP100 (1 m / 3.28 ft)
ABFTE20EP200 (2 m / 6.56 ft)
ABFTE20EP300 (3 m / 9.84 ft)



Telefast pre-wiring sub-bases:
ABE7H16C10 / ABE7H16C11 ABE7H20E000
ABE7H16C21 / ABE7H16C31



TM3DQ16TK / TM3DQ32TK

Telefast free-wire cables:
TWDFCW30K (3 m / 9.84 ft)
TWDFCW50K (5 m / 16.4 ft)

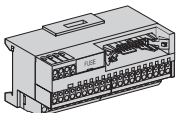


Pin	Wire Color	Pin	Wire Color
1	White	11	Grey / Pink
2	Brown	12	Red / Blue
3	Green	13	White / Green
4	Yellow	14	Brown / Green
5	Grey	15	White / Yellow
6	Pink	16	Yellow / Brown
7	Blue	17	White / Grey
8	Red	18	Grey / Brown
9	Black	19	White / Pink
10	Violet	20	Pink / Brown

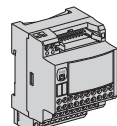
Telefast cables:
ABFTE20SP100 (1 m / 3.28 ft)
ABFTE20SP200 (2 m / 6.56 ft)
ABFTE20SP300 (3 m / 9.84 ft)



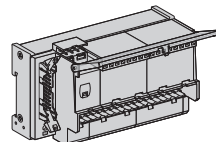
Telefast pre-wiring sub-bases:
ABE7H16C10 / ABE7H16C11 ABE7H20E000
ABE7H16C21 / ABE7H16C31



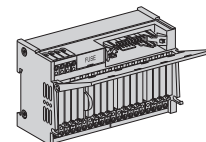
ABE7H20E000



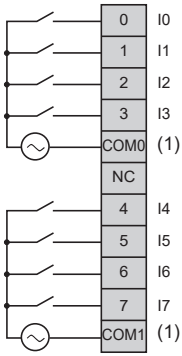
ABE7R16S111
ABE7R16S111E



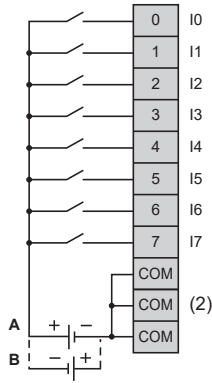
ABE7R16T111
ABE7P16T111



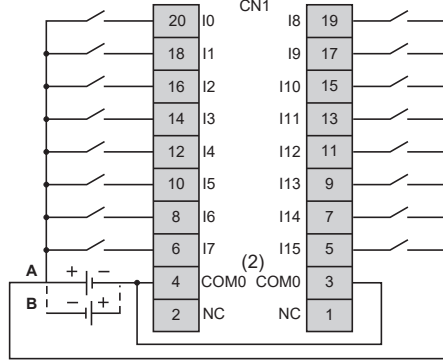
TM3DI8A



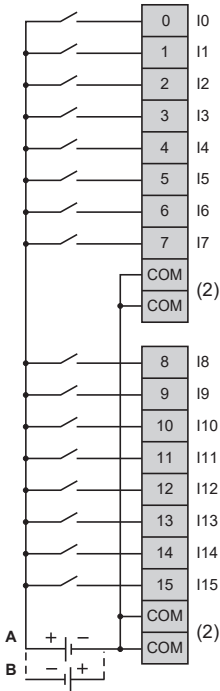
TM3DI8
TM3DI8G



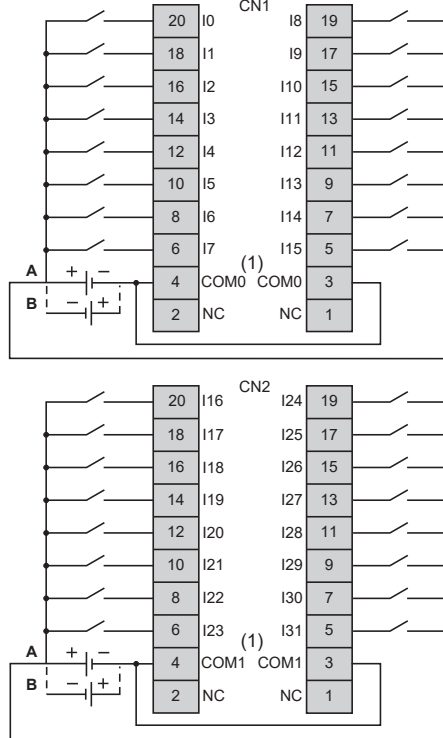
TM3DI16K



TM3DI16
TM3DI16G



TM3DI32K



Legend / Légende / Legende / Leyenda / Legenda / Legenda / Gösterge / 说明 / Условные обозначения / Мәндік белгілер

- (1): The COM0 and COM1 terminals are **not** connected internally / Les bornes COM0 et COM1 ne sont pas connectées en interne / Die COM0- und COM1-Klemmen sind nicht intern angeschlossen / Los terminales COM0 y COM1 no están conectados internamente / I morsetti COM0 e COM1 non sono collegati internamente / Os terminais COM0 e COM1 não estão conectados internamente / COM0 ve COM1 terminalleri dahili olarak bağlı değildir / COM0 和 COM1 端子在内部不相连 / Для клемм COM0 и COM1 внутреннее подключение не выполняется / COM0 және COM1 түйіспелері іштей қосылмаған.
- (2): All the COM terminals are connected internally / Toutes les bornes COM sont connectées en interne / Alle COM-Klemmen sind intern angeschlossen / Todos los terminales COM están conectados internamente / Tutti i morsetti COM sono collegati internamente / Todos os terminais COM estão conectados internamente / Tüm COM terminalleri dahili olarak bağlıdır / 所有 COM 端子在内部都相连 / Для клемм COM выполняется внутреннее подключение / Барлық COM түйіспелері іштей қосылған.
- A: Sink wiring (positive logic) / Câblage à logique positive / Sink-Verdrahtung (Strom ziehend - positive Logik) / Cableado de común positivo (lógica positiva) / Cablaggio sink (logica positiva) / Fiação de saída (lógica positiva) / Alıcı kabloları (pozitif lojik) / 漏极接线 (正逻辑) / Подключение приемника (положительная логика) / Кіріс сымдар (оң логика)
- B: Source wiring (negative logic) / Câblage à logique négative / Source-Verdrahtung (Strom liefernd - negative Logik) / Cableado de común negativo (lógica negativa) / Cablaggio source (logica negativa) / Fiação de entrada (lógica negativa) / Kaynak kabloları (pozitif lojik) / 源极接线 (负逻辑) / Подключение источника (отрицательная логика) / Шығыс сымдар (теріс логика)

部件名称 Part Name	有害物质 - Hazardous Substances					
	铅 (Pb)	汞 (Hg)	镉 (Cd)	六价铬 (Cr (VI))	多溴联苯 (PBB)	多溴二苯醚 (PBDE)
金属部件 Metal parts	O	O	O	O	O	O
塑料部件 Plastic parts	O	O	O	O	O	O
电子线路板 Electronic	X	O	O	O	O	O
触点 Contacts	O	O	O	O	O	O
线缆和线缆附件 Cables & cabling accessories	O	O	O	O	O	O

本表格根据 SJ/T 11364 的规定编制。
 O : 表示该有害物质在该部件所有均质材料中的含量均在 GB/T 26572 规定的限量要求以下。X : 表示该有害物质至少在该部件的某一均质材料中的含量超出 GB/T 26572 规定的限量要求。
This table is made according to SJ/T 11364.
 O: Indicates that the concentration of hazardous substance in all of the homogeneous materials for this part is below the limit as stipulated in GB/T 26572.
 X: Indicates that concentration of hazardous substance in at least one of the homogeneous materials used for this part is above the limit as stipulated in GB/T 26572.

ИНФОРМАЦИЯ
ОПИСАНИЕ:

Программируемые контроллеры и принадлежности
ДАТА ИЗГОТОВЛЕНИЯ
 Дата изготовления приведена в правой нижней части этикетки с указанием типа изделия, года и календарной недели (ГГНН)

АДРЕС

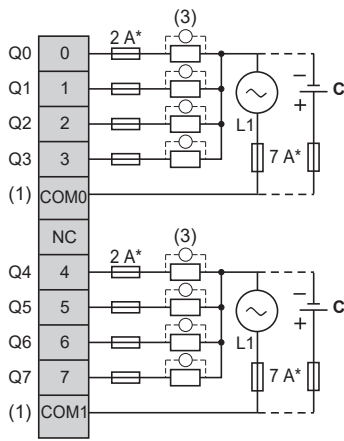
Schneider Electric Automation GmbH
 Schneiderplatz 1
 97828 Marktheidenfeld - Germany
 тел.: +49 9391 606 0
 факс: +49 9391 606 4000
<http://www.schneider-electric.com>

Московский офис

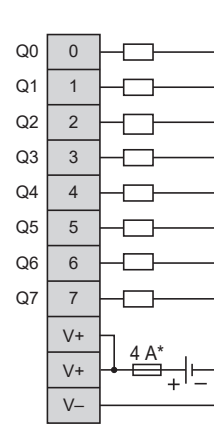
Schneider Electric Russia
 Dvintsev str., bld 12/1, block A
 127018 Moscow Russia
 тел.: +7 495 777 9990
 факс: +7 495 777 9992
 техническая поддержка: ru.ccc@schneider-electric.com
<http://www.schneider-electric.ru>



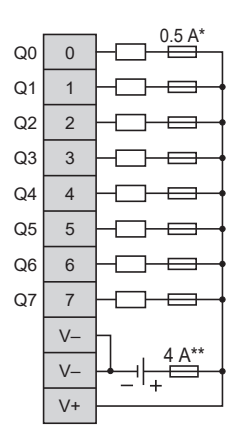
**TM3DQ8R
TM3DQ8RG**



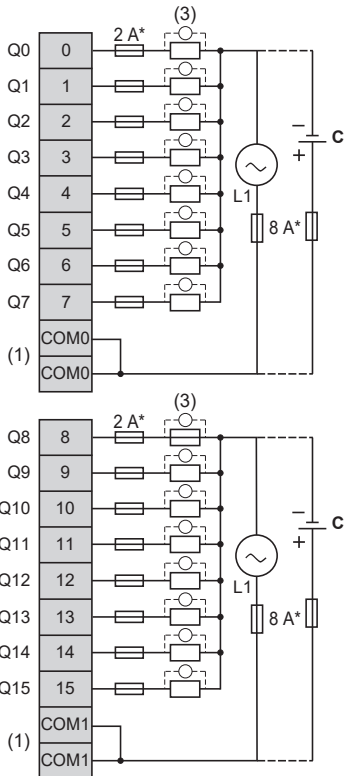
**TM3DQ8T
TM3DQ8TG**



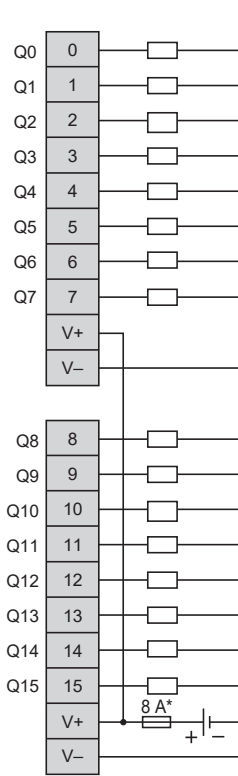
**TM3DQ8U
TM3DQ8UG**



**TM3DQ16R
TM3DQ16RG**



**TM3DQ16T
TM3DQ16TG**



Legend / Légende / Legende / Leyenda / Legenda / Legenda / Gösterge / 说明 / Условные обозначения / Мәндік белгілер

(*): Type T fuse / Fusible de type T / Sicherung Typ T / Fusible tipo T / Fusibile tipo T / Tipo de fusível T / T tipi sigorta / T 型熔断器 / Плавкий предохранитель типа T / Т түріне жататын сақтандырғыш

(**): Type F fuse / Fusible de type F / Sicherung Typ F / Fusible tipo F / Fusibile tipo F / Tipo de fusível F / F tipi sigorta / F 型熔断器 / Плавкий предохранитель типа F / F түріне жататын сақтандырғыш

(1): The COM0 and COM1 terminals are **not** connected internally / Les bornes COM0 et COM1 ne sont pas connectées en interne / Die COM0- und COM1-Klemmen sind nicht intern angeschlossen / Los terminales COM0 y COM1 no están conectados internamente / I morsetti COM0 e COM1 non sono collegati internamente / Os terminais COM0 e COM1 não estão conectados internamente / COM0 ve COM1 terminalleri dahili olarak bağlı değildir / COM0 和 COM1 端子在内部不相连 / Для клемм COM0 и COM1 внутреннее подключение не выполняется / COM0 және COM1 түйіспелері іштей қосылмаған

(3): Protection for inductive load / Protection contre les charges inductives / Schutz vor induktiver Last / Protección para carga inductiva / Protezione per carico induttivo / Proteção para carregamento indutivo / Endüktif yük için koruma / 电感式负载的保护 / Защита для индуктивной нагрузки / Индуктивті жүктеме үшін қорғау.

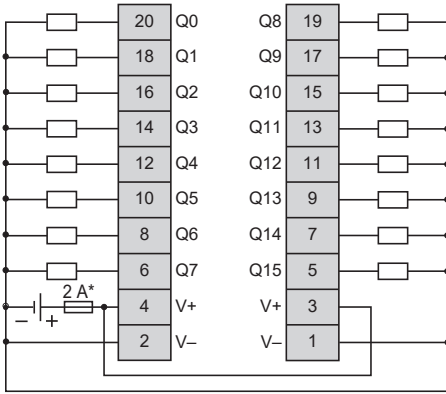
RC snubber or varistor / Amortisseur RC ou varistance / RC-Löschglied oder Varistor / Supresión RC o varistor / Smorzatore RC o varistore / Амортизатор RC ou varistor / RC yön deđiştirici veya varistör / 阻容吸收电容或变阻器 / RC-снаббер или варистор / Жол амортизаторы немесе реттелетін варисторы

Free wheeling diode or varistor / Diode en roue libre ou varistance / Freilaufdiode oder Varistor / Diodo de ejecución libre o varistor / Diodo di riciccolo o varistore / Diodo autónomo ou varistor / Boş tekerlekli diyot veya varistör / 续流二极管或变阻器 / Обратный диод или варистор / Еркін айналатын диод немесе реттелетін варистор

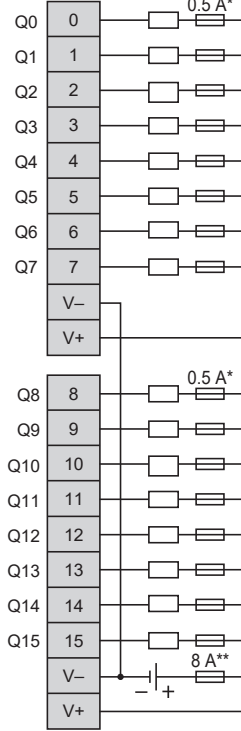
C: Source wiring (positive logic) / Câblage à logique positive / Source-Verdrahtung (Strom liefernd - positive Logik) / Cableado de común negativo (lógica positiva) / Cablaggio source (logica positiva) / Fiação de entrada (lógica positiva) / Kaynak kabloları (pozitif lojik) / 源极接线 (正逻辑) / Подключение источника (положительная логика) / Шығыс сымдар (оң логика)

D: Sink wiring (negative logic) / Câblage à logique négative / Sink-Verdrahtung (Strom ziehend - negative Logik) / Cableado de común positivo (lógica negativa) / Cablaggio sink (logica negativa) / Fiação de saída (lógica negativa) / Alıcı kabloları (negatif lojik) / 漏极接线 (负逻辑) / Подключение приемника (отрицательная логика) / Кіріс сымдар (теріс логика)

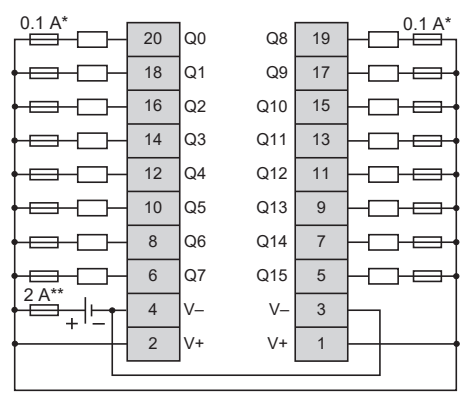
TM3DQ16TK



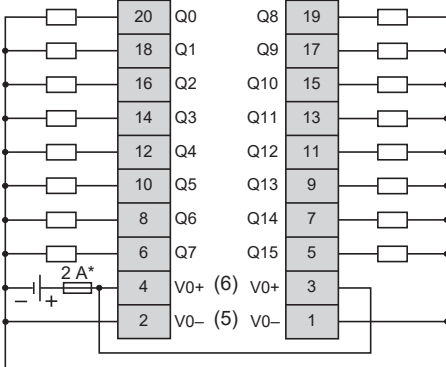
TM3DQ16U
TM3DQ16UG



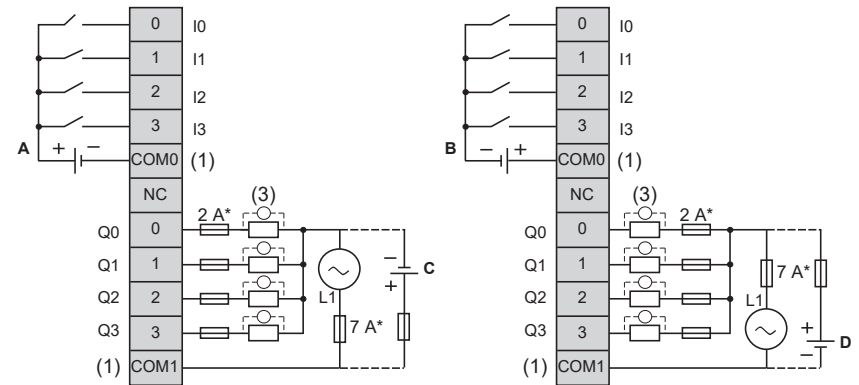
TM3DQ16UK



TM3DQ32TK



TM3DM8R / TM3DM8RG



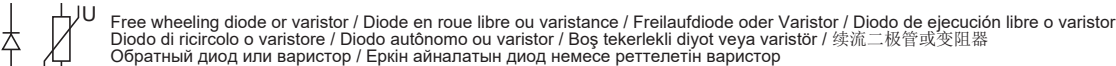
Legend / Légende / Legende / Leyenda / Legenda / Legenda / Gösterge / 说明 / Условные обозначения / Мәндік белгілер

(*): Type T fuse / Fusible de type T / Sicherung Typ T / Fusible tipo T / Fusibile tipo T / Tipo de fusivel T / T tipi sigorta / T 型熔断器 / Плавкий предохранитель типа T / T түріне жататын сақтандырғыш.

(**): Type F fuse / Fusible de type F / Sicherung Typ F / Fusible tipo F / Fusibile tipo F / Tipo de fusivel F / F tipi sigorta / F 型熔断器 / Плавкий предохранитель типа F / F түріне жататын сақтандырғыш.

(1): The COM0 and COM1 terminals are **not** connected internally / Les bornes COM0 et COM1 ne sont pas connectées en interne / Die COM0- und COM1-Klemmen sind nicht intern angeschlossen / Los terminales COM0 y COM1 no están conectados internamente / I morsetti COM0 e COM1 non sono collegati internamente / Os terminais COM0 e COM1 não estão conectados internamente / COM0 ve COM1 terminalleri dahili olarak bağlı değildir / COM0 和 COM1 端子在内部不相连 / Для клемм COM0 и COM1 внутреннее подключение не выполняется / COM0 және COM1 түйіспелері іштей қосылмаған

(3): Protection for inductive load / Protection contre les charges inductives / Schutz vor induktiver Last / Protección para carga inductiva / Protezione per carico induttivo / Proteção para carregamento indutivo / Endüktif yük için koruma / 电感式负载的保护 / Защита для индуктивной нагрузки / Индуктивті жүктеме үшін қорғау.

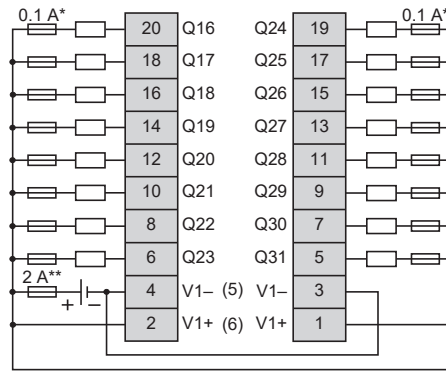
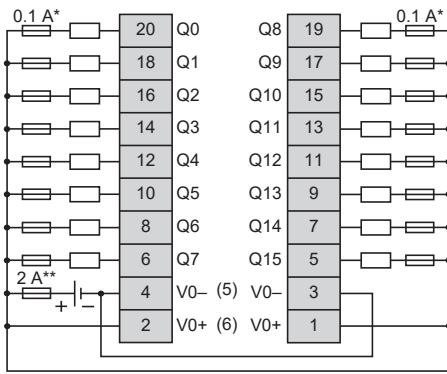


(5): The V0- and V1- terminals are **not** connected internally / Les bornes V0- et V1- ne sont pas connectées en interne / Die Klemmen V0- und V1- sind nicht intern angeschlossen / Los terminales V0- y V1- no están conectados internamente / I morsetti V0 e V1 non sono collegati internamente / Os terminais V0- e V1- não estão conectados internamente / V0- ve V1- terminalleri dahili olarak bağlı değildir / V0- 和 V1- 端子在内部不相连 / Для клемм V0- и V1- внутреннее подключение не выполняется / V0- және V1- түйіспелері іштей қосылмаған

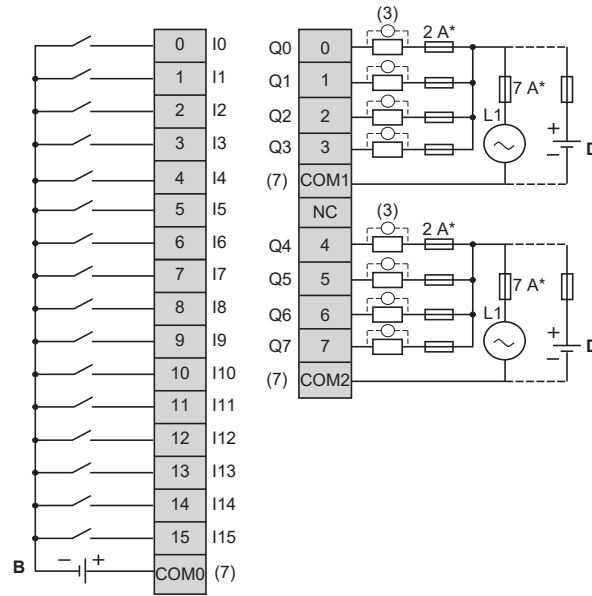
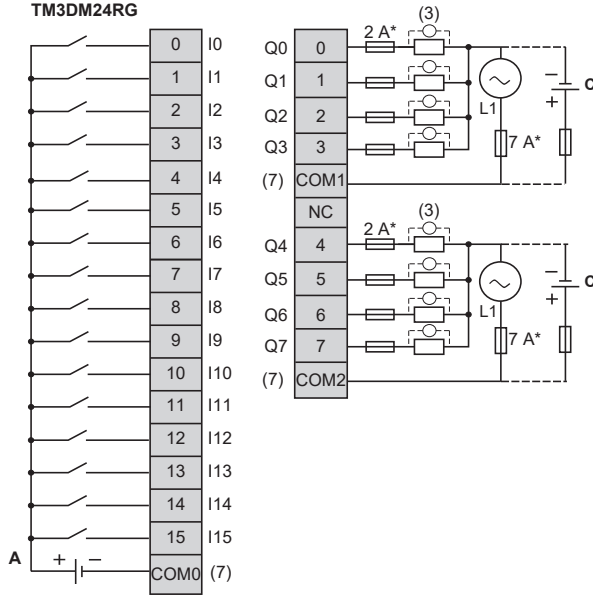
(6): The V0+ and V1+ terminals are **not** connected internally / Les bornes V0+ et V1+ ne sont pas connectées en interne / Die Klemmen V0+ und V1+ sind nicht intern angeschlossen / Los terminales V0+ y V1+ no están conectados internamente / I morsetti V0 e V1 non sono collegati internamente / Os terminais V0+ e V1+ não estão conectados internamente / V0+ ve V1+ terminalleri dahili olarak bağlı değildir / V0+ 和 V1+ 端子在内部不相连 / Для клемм V0+ и V1+ внутреннее подключение не выполняется / V0+ және V1+ түйіспелері іштей қосылмаған

- A: Sink wiring (positive logic) / Câblage à logique positive / Sink-Verdrahtung (Strom ziehend - positive Logik) / Cableado de común positivo (lógica positiva) / Cablaggio sink (logica positiva) / Fiação de saída (lógica positiva) / Alıcı kabloları (pozitif lojik) / 漏极接线 (正逻辑) / Подключение приемника (положительная логика) / Кіріс сымдар (оң логика)
- B: Source wiring (negative logic) / Câblage à logique négative / Source-Verdrahtung (Strom liefernd - negative Logik) / Cableado de común negativo (lógica negativa) / Cablaggio source (logica negativa) / Fiação de entrada (lógica negativa) / Kaynak kabloları (negatif lojik) / 源极接线 (负逻辑) / Подключение источника (отрицательная логика) / Шығыс сымдар (теріс логика)
- C: Source wiring (positive logic) / Câblage à logique positive / Source-Verdrahtung (Strom liefernd - positive Logik) / Cableado de común negativo (lógica positiva) / Cablaggio source (logica positiva) / Fiação de entrada (lógica positiva) / Kaynak kabloları (pozitif lojik) / 源极接线 (正逻辑) / Подключение источника (положительная логика) / Шығыс сымдар (оң логика)
- D: Sink wiring (negative logic) / Câblage à logique négative / Sink-Verdrahtung (Strom ziehend - negative Logik) / Cableado de común positivo (lógica negativa) / Cablaggio sink (logica negativa) / Fiação de saída (lógica negativa) / Alıcı kabloları (negatif lojik) / 漏极接线 (负逻辑) / Подключение приемника (отрицательная логика) / Кіріс сымдар (теріс логика)

TM3DQ32UK



TM3DM24R
TM3DM24RG



Legend / Légende / Legende / Leyenda / Legenda / Legenda / Gösterge / 说明 / Условные обозначения / Мәндік белгілер

(*): Type T fuse / Fusible de type T / Sicherung Typ T / Fusible tipo T / Fusibile tipo T / Tipo de fusível T / T tipi sigorta / T 型熔断器 / Плавкий предохранитель типа T түріне жататын сақтандырғыш

(**): Type F fuse / Fusible de type F / Sicherung Typ F / Fusible tipo F / Fusibile tipo F / Tipo de fusível F / F tipi sigorta / F 型熔断器 / Плавкий предохранитель типа F түріне жататын сақтандырғыш

(3): Protection for inductive load / Protection contre les charges inductives / Schutz vor induktiver Last / Protección para carga inductiva / Protezione per carico induttivo / Proteção para carregamento indutivo / Endüktif yük için koruma / 电感式负载的保护 / Защита для индуктивной нагрузки / Индуктивті жүктеме үшін қорғау.

RC snubber or varistor / Amortisseur RC ou varistance / RC-Löschglied oder Varistor / Supresión RC o varistor / Smorzatore RC o varistore / Амортизатор RC или варистор / RC yön deđiştirici veya varistör / 阻容吸收电容或变阻器 / RC-снаббер или варистор / Жол амортизаторы немесе реттелетін варисторы

Free wheeling diode or varistor / Diode en roue libre ou varistance / Freilaufdiode oder Varistor / Diodo de ejecución libre o varistor / Diodo di ricircolo o varistore / Diodo autónomo ou varistor / Boş tekerlekli diyot veya varistör / 续流二极管或变阻器 / Обратный диод или варистор / Еркін айналатын диод немесе реттелетін варистор

(5): The V0- and V1- terminals are **not** connected internally / Les bornes V0- et V1- ne sont pas connectées en interne / Die Klemmen V0- und V1- sind nicht intern angeschlossen / Los terminales V0- y V1- no están conectados internamente / I morsetti V0 e V1 non sono collegati internamente / Os terminais V0- e V1- não estão conectados internamente / V0- ve V1- terminalleri dahili olarak bađlı deđildir / V0- и V1- 端子在内部不相连 / Для клемм V0- и V1- внутреннее подключение не выполняется / V0- және V1- түйіспелері іштей қосылмаған

(6): The V0+ and V1+ terminals are **not** connected internally / Les bornes V0+ et V1+ ne sont pas connectées en interne / Die Klemmen V0+ und V1+ sind nicht intern angeschlossen / Los terminales V0+ y V1+ no están conectados internamente / I morsetti V0 e V1 non sono collegati internamente / Os terminais V0+ e V1+ não estão conectados internamente / V0+ ve V1+ terminalleri dahili olarak bađlı deđildir / V0+ и V1+ 端子在内部不相连 / Для клемм V0+ и V1+ внутреннее подключение не выполняется / V0+ және V1+ түйіспелері іштей қосылмаған

(7): The COM0, COM1 and COM2 terminals are **not** connected internally / Les bornes COM0, COM1 et COM2 ne sont pas connectées en interne / Die Klemmen COM0, COM1 und COM2 sind nicht intern angeschlossen / Los terminales COM0, COM1 y COM2 no están conectados internamente / I morsetti COM0, COM1 e COM2 non sono collegati internamente / Os terminais COM0, COM1 e COM2 não estão conectados internamente / COM0, COM1 ve COM2 terminalleri dahili olarak bađlı deđildir / COM0, COM1 и COM2 端子在内部不相连 / Для клемм COM0, COM1 и COM2 внутреннее подключение не выполняется / COM0, COM1 және COM2 түйіспелері іштей қосылмаған

A: Sink wiring (positive logic) / Câblage à logique positive / Sink-Verdrahtung (Strom ziehend - positive Logik) / Cableado de común positivo (lógica positiva) / Cablaggio sink (logica positiva) / Fiação de saída (lógica positiva) / Alıcı kabloları (pozitif lojik) / 漏极接线 (正逻辑) / Подключение приемника (положительная логика) / Кіріс сымдар (оң логика)

B: Source wiring (negative logic) / Câblage à logique négative / Source-Verdrahtung (Strom liefernd - negative Logik) / Cableado de común negativo (lógica negativa) / Cablaggio source (logica negativa) / Fiação de entrada (lógica negativa) / Kaynak kabloları (negatif lojik) / 源极接线 (负逻辑) / Подключение источника (отрицательная логика) / Шығыс сымдар (теріс логика)

C: Source wiring (positive logic) / Câblage à logique positive / Source-Verdrahtung (Strom liefernd - positive Logik) / Cableado de común negativo (lógica positiva) / Cablaggio source (logica positiva) / Fiação de entrada (lógica positiva) / Kaynak kabloları (pozitif lojik) / 源极接线 (正逻辑) / Подключение источника (положительная логика) / Шығыс сымдар (оң логика)

D: Sink wiring (negative logic) / Câblage à logique négative / Sink-Verdrahtung (Strom ziehend - negative Logik) / Cableado de común positivo (lógica negativa) / Cablaggio sink (logica negativa) / Fiação de saída (lógica negativa) / Alıcı kabloları (negatif lojik) / 漏极接线 (负逻辑) / Подключение приемника (отрицательная логика) / Кіріс сымдар (теріс логика)