

ACCESSOIRES DE POSE

pour ventouses VELMAG® EF300

- Résistance renforcée par stries
- Grande précision de réglage
- Equerre en Z commune aux séries EF300 et EF550
- Equerre en Z avec ajustement fin et définitif



EF300L

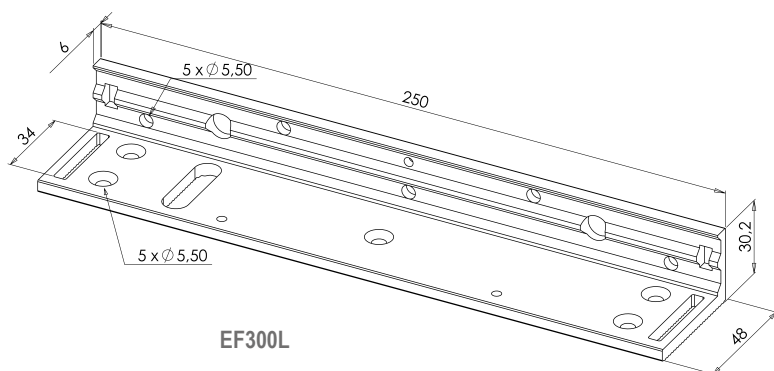


EF300/550Z

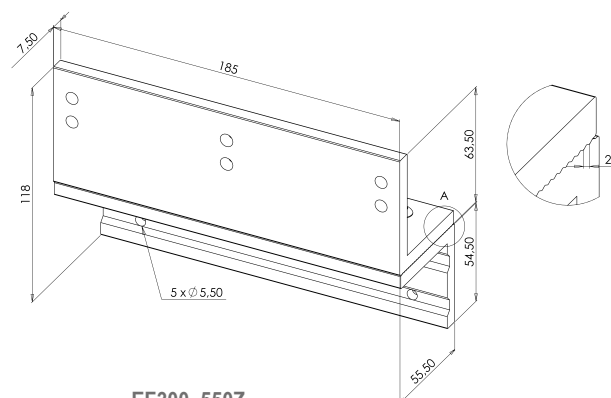


Aluminium haute résistance type 6061/T6

Code article	Description article	Poids en kg	Code douanier
EF300L	Equerre L ajustable pour série EF300	0,246	83014019
EF300/550Z	Kit Z ajustable pour séries EF300/EF550	0,9	83014019



EF300L



EF300_550Z

