

AIR EXCELLENT

Té de raccordement AE35SC pour bouche rectangulaire

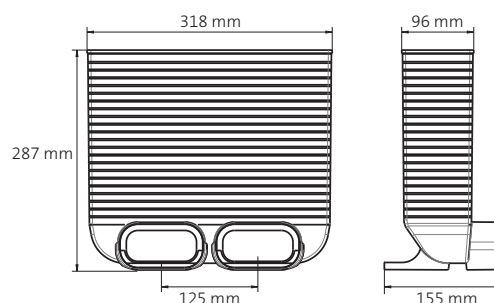
Les avantages

- Pour bouches d'insufflation
- S'installe dans les murs ou les plafonds
- Pour conduits semi-circulaires AE35SC (50 x 102 mm)
- Permet le raccordement d'un ou de deux flexibles par bouche
- Traitement aux ions d'argent : propriétés antistatiques et antibactériennes
- Composants du système Air Excellent certifié TÜV SÜD



Té de raccordement AE35SC pour bouche rectangulaire

Le té est facilement recoupable pour s'adapter à la hauteur des plafonds. La bouche rectangulaire s'adapte directement sur le té.



AIR EXCELLENT

Té de raccordement AE35SC
pour bouche rectangulaire



Caractéristiques techniques



Air insufflé sans grille

Air insufflé avec grille

Zeta [-]	0,84				0,64				1,25		2,39	
Nombre de conduits	1		2		1		2		1		2	
Qv [m³/h]	v [m/s]	Δp [Pa]	v [m/s]	Δp [Pa]	v [m/s]	Δp [Pa]	v [m/s]	Δp [Pa]	v [m/s]	Δp [Pa]	v [m/s]	Δp [Pa]
0	0,0	0,0	0,0	0,0	0,0	0,0	0,0	0,0	0,0	0,0	0,0	0,0
5	0,5	0,1	0,2	0,0	0,5	0,2	0,2	0,1	0,5	0,2	0,2	0,1
10	0,9	0,4	0,5	0,1	0,9	0,6	0,5	0,3	0,9	0,6	0,5	0,3
15	1,4	0,9	0,7	0,2	1,4	1,4	0,7	0,7	1,4	1,4	0,7	0,7
20	1,8	1,6	0,9	0,3	1,8	2,5	0,9	1,2	1,8	2,5	0,9	1,2
25	2,3	2,6	1,1	0,5	2,3	3,8	1,1	1,8	2,3	3,8	1,1	1,8
30	2,7	3,7	1,4	0,7	2,7	5,5	1,4	2,6	2,7	5,5	1,4	2,6
35	3,0	4,5	1,6	1,0	3,0	6,6	1,6	3,6	3,0	6,6	1,6	3,6
40	3,2	5,1	1,8	1,3	3,2	7,5	1,8	4,7	3,2	7,5	1,8	4,7
45	3,6	6,6	2,1	1,6	3,6	9,8	2,1	5,9	3,6	9,8	2,1	5,9
50	4,1	8,4	2,3	2,0	4,1	12,4	2,3	7,3	4,1	12,4	2,3	7,3
55	4,6	10,3	2,5	2,4	4,6	15,3	2,5	8,9	4,6	15,3	2,5	8,9
60	5,0	12,5	2,7	2,8	5,0	18,6	2,7	10,6	5,0	18,6	2,7	10,6
65	-	-	3,0	3,3	-	-	3,0	12,4	-	-	3,0	12,4
66	-	-	3,0	3,4	-	-	3,0	12,7	-	-	3,0	12,7
70	-	-	3,2	3,8	-	-	3,2	14,4	-	-	3,2	14,4
75	-	-	3,4	4,4	-	-	3,4	16,5	-	-	3,4	16,5
80	-	-	3,6	5,0	-	-	3,6	18,8	-	-	3,6	18,8
85	-	-	3,9	5,7	-	-	3,9	21,2	-	-	3,9	21,2
90	-	-	4,1	6,4	-	-	4,1	23,8	-	-	4,1	23,8
95	-	-	4,3	7,1	-	-	4,3	26,5	-	-	4,3	26,5
100	-	-	4,6	7,9	-	-	4,6	29,3	-	-	4,6	29,3
105	-	-	4,8	8,7	-	-	4,8	32,3	-	-	4,8	32,3
110	-	-	5,0	9,5	-	-	5,0	35,5	-	-	5,0	35,5

