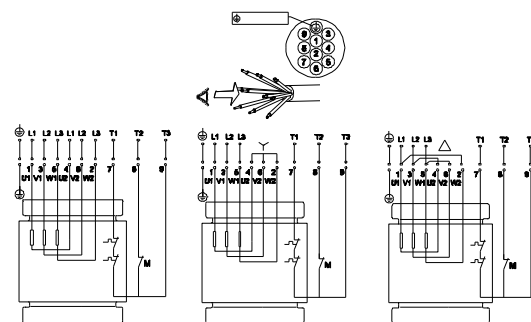
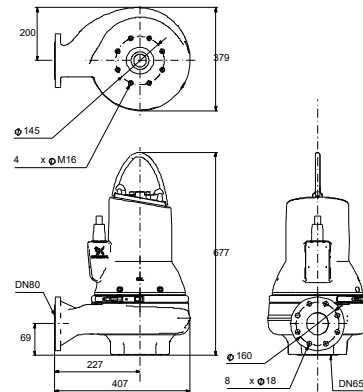
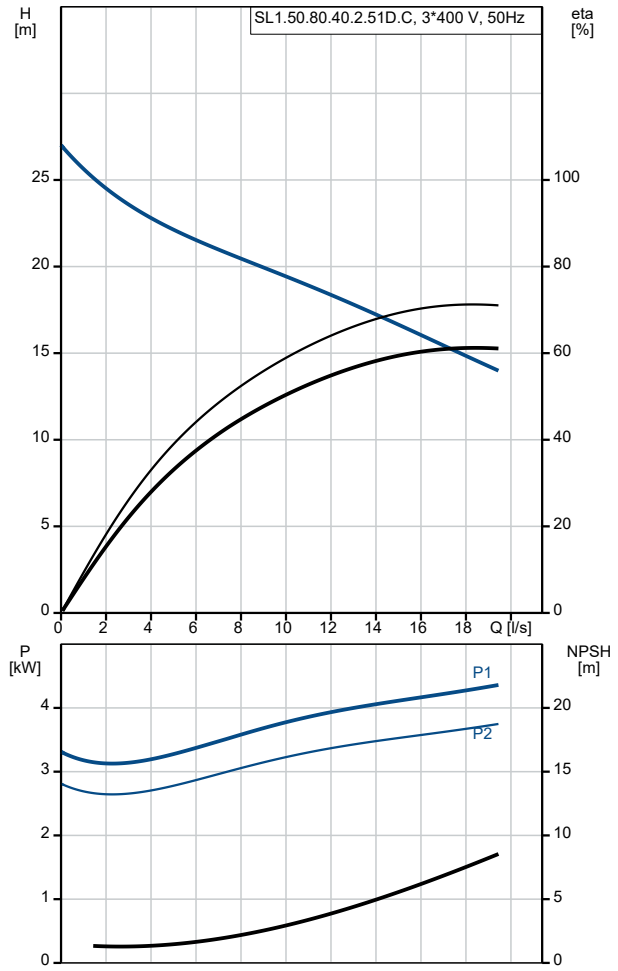


| Description | Valeur |
|---|---------------------------------|
| Information générale: | |
| Nom produit: | SL1.50.80.40.2.51D.C |
| Code article: | 98624260 |
| Numéro EAN:: | 5711498427914 |
| Prix: | |
| Technique: | |
| Maximum flow: | 19.4 l/s |
| Débit maxi.: | 19.4 l/s |
| Pression maxi.: | 27 m |
| Type de roue mobile: | S-TUBE |
| Taille maximum des impuretés: | 50 mm |
| Garniture primaire: | SIC/SIC |
| Garniture secondaire: | CARBON/CERAMICS |
| Certifications sur la plaque signalétique: | CE EN12050-2 |
| Tolérance de courbe: | ISO9906:2012 3B2 |
| Chemise de refroidissement: | sans chemise de refroidissement |
| Matériaux: | |
| Corps de pompe: | Fonte |
| Corps de pompe: | EN 5.1301 EN-GJL-250 |
| Roue mobile: | Fonte |
| Roue mobile: | EN 5.1301 EN-GJL-250 |
| Moteur: | EN-GJL-250 |
| Installation: | |
| Maximum ambient temperature: | 40 °C |
| Bride standard: | DIN |
| Asp. pompe: | 65 |
| Refoulement pompe: | 80 |
| Pression par étage: | PN 10 |
| Profondeur maximum d'installation: | 20 m |
| Inst. immergée/surface: | SUBMERGED |
| Installation: | Vertical |
| Pied d'assise: | 96090993 |
| Gamme: | C22 |
| Liquide: | |
| Maximum liquid temperature: | 40 °C |
| Densité: | 998.2 kg/m ³ |
| Donnée électrique: | |
| Puissance absorbée - P1: | 4.9 kW |
| Puissance nominale - P2: | 4 kW |
| Fréquence d'alimentation: | 50 Hz |
| Tension nominale: | 3 x 380-415 V |
| Tolérance tension: | +10/-10 % |
| Nbre max. de démarrages par heure: | 20 |
| Courant nominal: | 8.4-7.9 A |
| Intensité démarrage: | 86 A |
| Cos phi - Facteur de puissance: | 0.88 |
| Cos phi - Facteur de puissance à 3/4 de charge: | 0.83 |
| Cos phi - Facteur de puissance à 1/2 charge: | 0.77 |
| Vitesse nominale: | 2930 mn-1 |
| Rendement moteur à pleine charge: | 86.2 % |
| Rendement moteur à 3/4 charge: | 85.3 % |
| Rendement moteur à 1/2 charge: | 83.2 % |
| Nombre de pôles: | 2 |
| Méthode de démarrage: | étoile/triangle |
| Indice de protection (IEC 34-5): | IP68 |
| Classe d'isolement (IEC 85): | H |
| Anti-déflagrant: | Non |
| Protection moteur: | lpsotherme |



| Description | Valeur |
|--------------------------------------|--|
| Longueur du câble: | 10 m |
| Type câble: | LYNIFLEX |
| Commandes: | |
| Coffret de commande: | non inclus |
| Capteur d'humidité: | avec capteurs d'humidité |
| Capteur de détection eau dans huile: | sans sonde de détection eau dans huile |
| Autres: | |
| Poids net: | 117 kg |
| N° LVI finlandais: | 4836147 |