

Fiche produit

Caractéristiques

BMXDAI1604

Modicon X80 - module 16 entrées TOR - 100-120Vca



Principales

Gamme de produit	Modicon X80
Type de produit ou équipement	Module d'entrées numériques
Nombre d'entrées logiques	16
Type d'entrée logique	Isolé
Type d'entrée	Capacitif
Tension d'entrée logique	100...120 V CA
Courant d'entrée TOR	5 mA

Complémentaires

Compatibilité de l'entrée numérique	Détecteur de proximité à 2 fils se conformer à CEI 60947-5-2 Détecteur de proximité à 2 fils se conformer à CEI 61131-2 type 3
Fréquence du réseau	50/60 Hz
Limites de fréquence réseau	47...63 Hz
Alimentation du capteur	85...132 V
Etat actuel 1 garanti	$\geq 2,5$ mA
Etat actuel 0 garanti	≤ 1 mA
Impédance d'entrée	13000 Ohm
Résistance d'isolement	> 10 M Ω 500 V CC
Puissance dissipée en W	3,8 W
Temps de réponse activation CA	10 ms
Temps de réponse désactivation CA	20 ms
Consommation électrique typique	76 mA à 3,3 V CC
Fiabilité MTBF	1120000 H
Type de protection	1 fusible externe par groupe de canaux 0,5 A à fusion rapide
Seuil de détection de tension	< 40 V CA détecteur erreur > 82 V CA détecteur OK
Etat LED	1 LED (vert) module en marche (RUN) 1 DEL par canal (vert) diagnostic du canal 1 LED (rouge) erreur module (ERR) 1 LED (rouge) module E/S
Poids du produit	0,115 kg

Environnement

Degré de protection (IP)	IP20
Règlement Européen	2014/35/EU - directive basse tension 2014/30/EU - compatibilité électromagnétique
Tenue diélectrique	1500 V CA à 50/60 Hz 1 mn
Tenue aux vibrations	3 gn
Tenue aux chocs mécaniques	30 gn
Température ambiante de stockage	-40...85 °C
Température ambiante de fonctionnement	0...60 °C

Humidité relative	5...95 % à 55 °C sans condensation
Altitude de fonctionnement	0...2000 m 2000...5000 m avec facteur de réduction

Emballage

Type d'emballage 1	PCE
Nb produits dans l'emballage 1	1
Hauteur de l'emballage 1	5,700 cm
Largeur de l'emballage 1	11,400 cm
Longueur de l'emballage 1	12,000 cm
Poids de l'emballage 1	148,000 g
Type d'emballage 2	S02
Nb produits dans l'emballage 2	15
Hauteur de l'emballage 2	15,000 cm
Largeur de l'emballage 2	30,000 cm
Longueur de l'emballage 2	40,000 cm
Poids de l'emballage 2	2,525 kg

Durabilité de l'offre

Régulation REACH	Déclaration REACH
Directive RoHS UE	Conformité pro-active (Produit en dehors du scope légal RoHS UE) Déclaration RoHS UE
Sans mercure	Oui
Régulation RoHS Chine	Déclaration RoHS Pour La Chine
Information sur les exemptions RoHS	Oui
DEEE	Sur le marché de l'Union Européenne, le produit doit être mis au rebut selon un protocole spécifique de collecte des déchets et ne jamais être jeté dans une poubelle d'ordures ménagères.

Garantie contractuelle

Garantie	18 mois
----------	---------

Modules montés dans des racks

Dimensions

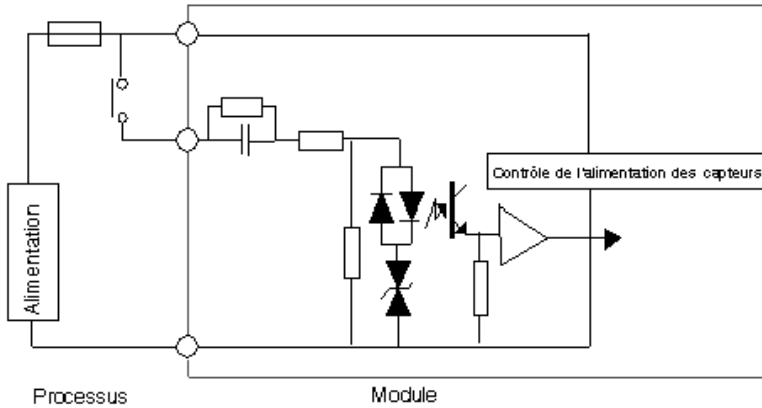


- (1) Avec bornier débrochable (cage à vis ou à ressort).
- (2) Avec connecteur FCN.
- (3) Sur rail AM1 ED : 35 mm de large, 15 mm de profondeur. Possible uniquement avec rack BMXXBP0400/0400H/0600/0600H/0800/0800H.

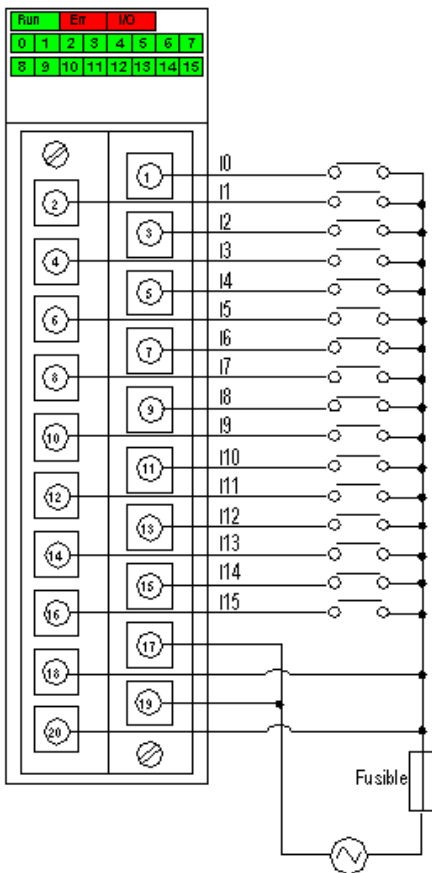
Références de racks	a (mm)	a (pouces)
BMXXBP0400 et BMXXBP0400H	242,4	09,54
BMXXBP0600 et BMXXBP0600H	307,6	12,11
BMXXBP0800 et BMXXBP0800H	372,8	14,68
BMXXBP1200 et BMXXBP1200H	503,2	19,81

Raccordement du module

Schéma de principe d'une entrée



Raccordement du module



alimentation 120 VCA
fusible à fusion rapide de 0,5 A