

ME 22,5 OTU-MKDSO GN - Capot de boîtier



2278966

<https://www.phoenixcontact.com/fr/produits/2278966>

Veillez tenir compte du fait que les données affichées dans ce document PDF proviennent de notre catalogue en ligne. Vous trouverez les données complètes dans la documentation utilisateur. Nos conditions générales d'utilisation des téléchargements sont applicables.



Boîtier électronique sur rail DIN, Partie supérieure du boîtier pour blocs de jonction C.I. à raccordement vissé, largeur: 22,6 mm, hauteur: 99 mm, profondeur: 45,85 mm, coloris: vert (6021)

Avantages

- Montage sans outil
- Disponible avec des largeurs de 12,5 à 90 mm, extension modulaire possible
- Classe d'inflammabilité V0 selon UL 94
- Variabilité de la technologie de raccordement
- Possibilité de montage sur rail DIN
- En option avec connecteur de bus intégré ou à monter sur rail DIN

Données commerciales

Référence	2278966
Conditionnement	10 Unité(s)
Commande minimum	10 Unité(s)
Remarque	Fabrication à la commande (pas de reprise)
Clé de vente	ACHAAD
Product key	ACHAAD
Page catalogue	Page 671 (C-1-2013)
GTIN	4046356328722
Poids par pièce (emballage compris)	12,9 g
Poids par pièce (hors emballage)	12,6 g
Numéro du tarif douanier	85472000
Pays d'origine	DE

ME 22,5 OTU-MKDSO GN - Capot de boîtier

2278966

<https://www.phoenixcontact.com/fr/produits/2278966>

Caractéristiques techniques

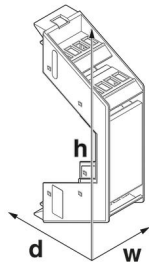
Remarques

Généralités	Tenir compte de la fiche technique familiale dans l'onglet Téléchargement.
-------------	--

Propriétés du produit

Type de produit	Partie supérieure du boîtier
Gamme de produits	ME..OTU-MKDSO
Nombre de pôles maximum	20 (pas: 3,5 mm)
	16 (pas: 5 mm))
Version	Partie supérieure du boîtier pour blocs de jonction C.I. à raccordement vissé
Type de boîtier	Boîtier électronique sur rail DIN
Ouverture de ventilation disponible	non
Série de boîtiers	ME

Dimensions

Dessin coté	
Largeur	22,6 mm
Hauteur	99 mm
Profondeur	45,85 mm
Profondeur à partir de la surface d'appui de la partie inférieure	38,5 mm

Conception de circuits imprimés

Épaisseur du C.I.	1,4 mm ... 1,8 mm
-------------------	-------------------

Indications sur les matériaux

Coloris	vert (6021)
Classe d'inflammabilité selon UL 94	V0
IRC selon CEI 60112	600
Qualité de surface	non traité
Matériau du boîtier	Polyamide

Conditions environnementales et de durée de vie

Essai de résistance aux vibrations

ME 22,5 OTU-MKDSO GN - Capot de boîtier



2278966

<https://www.phoenixcontact.com/fr/produits/2278966>

Spécification de contrôle	DIN EN 60068-2-6 (VDE 0468-2-6):2008-10
Fréquence	10 - 150 - 10 Hz
Vitesse de balayage	1 octave/min
Amplitude	0,15 mm (10 Hz ... 58,1 Hz)
Accélération	2g (58,1 Hz ... 150 Hz)
Durée de contrôle par axe	2,5 h
Sens du contrôle	Axes X, Y et Z

Essai au fil incandescent

Spécification de contrôle	DIN EN 60695-2-11 (VDE 0471-2-11):2014-11
Température	850 °C
Temps d'action	30 s

Résistance à la chaleur/essai à la bille

Spécification de contrôle	DIN EN 60695-10-2 (VDE 0471-10-2):2016-01
Température	125 °C
Durée du contrôle	1 h
Force	20 N

Résistance mécanique/tambour à rouleaux

Spécification de contrôle	DIN EN 60998-1 (VDE 0613-1):2005-03
Hauteur de chute	50 cm
Fréquence	10

Chocs

Spécification de contrôle	DIN EN 60068-2-27 (VDE 0468-2-27):2010-02
Forme de choc	Semi-sinusoidal
Accélération	15g
Durée des chocs	11 ms
Nombre de chocs dans chaque sens	3
Sens du contrôle	Axes X, Y et Z (pos. et nég.)

Indice de protection (code IP)

Spécification de contrôle	DIN EN 60529 (VDE 0470-1):2014-09
---------------------------	-----------------------------------

Conditions ambiantes

Code IP max. à atteindre	IP20
Température ambiante (fonctionnement)	-40 °C ... 105 °C (en fonction de la puissance dissipée)
Température ambiante (stockage/transport)	-40 °C ... 55 °C
Température ambiante (montage)	-5 °C ... 100 °C
Humidité rel. de l'air (stockage/transport)	80 %

Indications concernant le circuit imprimé

Nombre de supports de circuits imprimés	1
Type de fixation de circuits imprimés	Insertion
Epaisseur du C.I.	1,4 mm ... 1,8 mm

ME 22,5 OTU-MKDSO GN - Capot de boîtier



2278966

<https://www.phoenixcontact.com/fr/produits/2278966>

Montage

Type de montage	Verrouillage sur la partie inférieure du boîtier
Emplacement pour le montage	verticalement (profilé horizontal)

Indications sur l'emballage

Type de conditionnement	emballé dans un carton
Type de reconditionnement	Carton

ME 22,5 OTU-MKDSO GN - Capot de boîtier

2278966

<https://www.phoenixcontact.com/fr/produits/2278966>



Dessins

Dessin coté

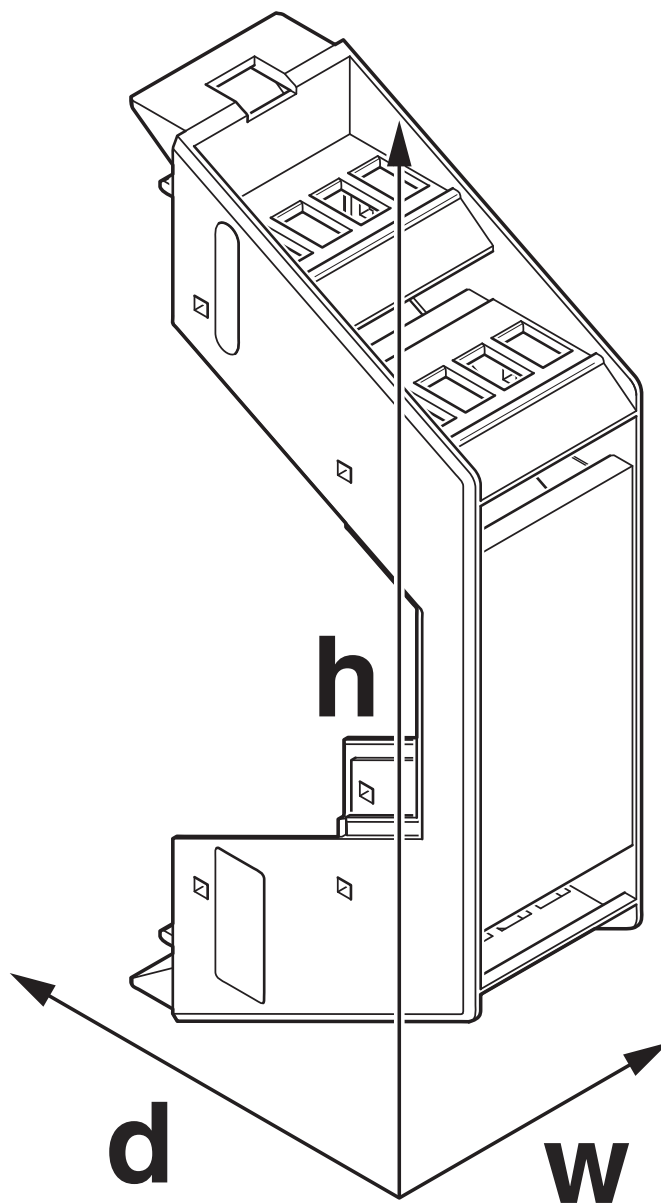


Schéma d'illustration des dimensions du produit. Cette illustration ne représente pas le produit souhaité. Pour d'autres détails, voir les dessins des produits à l'onglet « Téléchargements ».

ME 22,5 OTU-MKDSO GN - Capot de boîtier



2278966

<https://www.phoenixcontact.com/fr/produits/2278966>

Homologations

 To download certificates, visit the product detail page: <https://www.phoenixcontact.com/fr/produits/2278966>



UL Recognized

Identifiant de l'homologation: FILE E 240868

ME 22,5 OTU-MKDSO GN - Capot de boîtier



2278966

<https://www.phoenixcontact.com/fr/produits/2278966>

Classifications

ECLASS

ECLASS-11.0	27182702
ECLASS-13.0	27190603

ETIM

ETIM 9.0	EC001031
----------	----------

UNSPSC

UNSPSC 21.0	31261500
-------------	----------

ME 22,5 OTU-MKDSO GN - Capot de boîtier

2278966

<https://www.phoenixcontact.com/fr/produits/2278966>



Conformité environnementale

China RoHS

Période d'utilisation conforme : illimitée = EFUP-e

Aucune substance dangereuse dépassant les valeurs seuils ;

2278966

<https://www.phoenixcontact.com/fr/produits/2278966>

Accessoires nécessaires

MKDSO 2,5/ 4-L - Bloc de jonction C.I.

1707234

<https://www.phoenixcontact.com/fr/produits/1707234>



Bloc de jonction C.I., intensité nominale: 24 A, tension de référence (III/2): 400 V, section nominale: 2,5 mm², nombre de potentiels: 4, nombre de rangées: 1, nombre de pôles par rangée: 4, gamme d'articles: MKDSO 2,5/..-L, pas: 5 mm, type de raccordement: Raccordement vissé avec bague, montage: Soudage à la vague, sens d'enfichage conducteur/circuit imprimé: 0 °, coloris: vert, Disposition des broches: Brochage linéaire, Longueur de broche [P]: 3,5 mm, nombre de picots par potentiel: 1, type de conditionnement: emballé dans un carton. Article avec sortie de broche latérale gauche

MKDSO 2,5/ 4-R - Bloc de jonction C.I.

1707247

<https://www.phoenixcontact.com/fr/produits/1707247>



Bloc de jonction C.I., intensité nominale: 24 A, tension de référence (III/2): 400 V, section nominale: 2,5 mm², nombre de potentiels: 4, nombre de rangées: 1, nombre de pôles par rangée: 4, gamme d'articles: MKDSO 2,5/..-R, pas: 5 mm, type de raccordement: Raccordement vissé avec bague, montage: Soudage à la vague, sens d'enfichage conducteur/circuit imprimé: 0 °, coloris: vert, Disposition des broches: Brochage linéaire, Longueur de broche [P]: 3,5 mm, nombre de picots par potentiel: 1, type de conditionnement: emballé dans un carton. Article avec sortie de broche latérale droite

ME 22,5 OTU-MKDSO GN - Capot de boîtier

2278966

<https://www.phoenixcontact.com/fr/produits/2278966>



ME 22,5 UT/FE GN - Embase du boîtier

2907114

<https://www.phoenixcontact.com/fr/produits/2907114>



Boîtier électronique sur rail DIN, Partie inférieure du boîtier avec pied métallique de verrouillage, avec contact FE, design élancé, avec fentes d'aération, largeur: 22,6 mm, hauteur: 99 mm, profondeur: 107,3 mm, coloris: vert (6021), connexion transversale: sans connecteur de bus, nombre de pôles connecteur transversal: sans objet

ME 22,5 UT GN - Embase du boîtier

2907130

<https://www.phoenixcontact.com/fr/produits/2907130>



Boîtier électronique sur rail DIN, Partie inférieure du boîtier avec pied métallique de verrouillage, design élancé, avec fentes d'aération, largeur: 22,6 mm, hauteur: 99 mm, profondeur: 107,3 mm, coloris: vert (6021), connexion transversale: sans connecteur de bus, nombre de pôles connecteur transversal: sans objet

ME 22,5 OTU-MKDSO GN - Capot de boîtier

2278966

<https://www.phoenixcontact.com/fr/produits/2278966>



ME 22,5 UT BUS/10+2 GN - Embase du boîtier

2915232

<https://www.phoenixcontact.com/fr/produits/2915232>



Boîtier électronique sur rail DIN, Partie inférieure du boîtier avec pied métallique de verrouillage, design élancé, avec fentes d'aération, largeur: 22,6 mm, hauteur: 99 mm, profondeur: 107,3 mm, coloris: vert (6021), connexion transversale: connecteur de bus intégré, nombre de pôles connecteur transversal: 10+2, Connecteur de bus : 10 contacts parallèles, 2 contacts série

ME 22,5 UT/FE BUS/ 5+2 GN - Embase du boîtier

2854209

<https://www.phoenixcontact.com/fr/produits/2854209>



Boîtier électronique sur rail DIN, Partie inférieure du boîtier avec pied métallique de verrouillage, avec contact FE, design élancé, avec fentes d'aération, largeur: 22,6 mm, hauteur: 99 mm, profondeur: 107,3 mm, coloris: vert (6021), connexion transversale: connecteur de bus intégré, nombre de pôles connecteur transversal: 5+2, Connecteur de bus : 5 contacts parallèles, 2 contacts série

ME 22,5 OTU-MKDSO GN - Capot de boîtier

2278966

<https://www.phoenixcontact.com/fr/produits/2278966>



ME 22,5 UT TBUS GN - Embase du boîtier

2707385

<https://www.phoenixcontact.com/fr/produits/2707385>



Boîtier électronique sur rail DIN, Partie inférieure du boîtier avec pied métallique de verrouillage, design élancé, avec fentes d'aération, largeur: 22,6 mm, hauteur: 99 mm, profondeur: 107,3 mm, coloris: vert (6021), connexion transversale: Connecteur de bus sur rail DIN (en option), nombre de pôles connecteur transversal: 5

ME 22,5 UT/FE BUS/ 5 GN - Embase du boîtier

2908744

<https://www.phoenixcontact.com/fr/produits/2908744>



Boîtier électronique sur rail DIN, Partie inférieure du boîtier avec pied métallique de verrouillage, avec contact FE, design élancé, avec fentes d'aération, largeur: 22,6 mm, hauteur: 99 mm, profondeur: 107,3 mm, coloris: vert, (6021), connexion transversale: connecteur de bus intégré, nombre de pôles connecteur transversal: 5, Connecteur de bus : 5 contacts parallèles

ME 22,5 OTU-MKDSO GN - Capot de boîtier

2278966

<https://www.phoenixcontact.com/fr/produits/2278966>



ME 22,5 UT BUS/ 5 GN - Embase du boîtier

2713418

<https://www.phoenixcontact.com/fr/produits/2713418>



Boîtier électronique sur rail DIN, Partie inférieure du boîtier avec pied métallique de verrouillage, design élancé, avec fentes d'aération, largeur: 22,6 mm, hauteur: 99 mm, profondeur: 107,3 mm, coloris: vert (6021), connexion transversale: connecteur de bus intégré, nombre de pôles connecteur transversal: 5, Connecteur de bus : 5 contacts parallèles

ME 22,5 UTG/FE BUS/10+2 GN - Embase du boîtier

2279499

<https://www.phoenixcontact.com/fr/produits/2279499>



Boîtier électronique sur rail DIN, Partie inférieure du boîtier avec pied métallique de verrouillage, avec contact FE, design élancé, sans fente d'aération, largeur: 22,6 mm, hauteur: 99 mm, profondeur: 107,3 mm, coloris: vert (6021), connexion transversale: connecteur de bus intégré, nombre de pôles connecteur transversal: 10+2, Connecteur de bus : 10 contacts parallèles, 2 contacts série

ME 22,5 OTU-MKDSO GN - Capot de boîtier

2278966

<https://www.phoenixcontact.com/fr/produits/2278966>



ME 22,5 UTG/FE BUS/10 GN - Embase du boîtier

2853394

<https://www.phoenixcontact.com/fr/produits/2853394>



Boîtier électronique sur rail DIN, Partie inférieure du boîtier avec pied métallique de verrouillage, avec contact FE, design élancé, sans fente d'aération, largeur: 22,6 mm, hauteur: 99 mm, profondeur: 107,3 mm, coloris: vert (6021), connexion transversale: connecteur de bus intégré, nombre de pôles connecteur transversal: 10, Connecteur de bus : 10 contacts parallèles

ME 22,5 UTG TBUS GN - Embase du boîtier

2707408

<https://www.phoenixcontact.com/fr/produits/2707408>



Boîtier électronique sur rail DIN, Partie inférieure du boîtier avec pied métallique de verrouillage, design élancé, sans fente d'aération, largeur: 22,6 mm, hauteur: 99 mm, profondeur: 107,3 mm, coloris: vert (6021), connexion transversale: Connecteur de bus sur rail DIN (en option), nombre de pôles connecteur transversal: 5

ME 22,5 OTU-MKDSO GN - Capot de boîtier

2278966

<https://www.phoenixcontact.com/fr/produits/2278966>



ME 22,5 UTG/FE GN - Embase du boîtier

2907101

<https://www.phoenixcontact.com/fr/produits/2907101>



Boîtier électronique sur rail DIN, Partie inférieure du boîtier avec pied métallique de verrouillage, avec contact FE, design élancé, sans fente d'aération, largeur: 22,6 mm, hauteur: 99 mm, profondeur: 107,3 mm, coloris: vert (6021), connexion transversale: sans connecteur de bus, nombre de pôles connecteur transversal: sans objet

ME 22,5 UTG GN - Embase du boîtier

2907127

<https://www.phoenixcontact.com/fr/produits/2907127>



Boîtier électronique sur rail DIN, Partie inférieure du boîtier avec pied métallique de verrouillage, design élancé, sans fente d'aération, largeur: 22,6 mm, hauteur: 99 mm, profondeur: 107,3 mm, coloris: vert (6021), connexion transversale: sans connecteur de bus, nombre de pôles connecteur transversal: sans objet

Accessoires

ME 22,5 OTU-MKDSO GN - Capot de boîtier

2278966

<https://www.phoenixcontact.com/fr/produits/2278966>



ME B-22,5 MKDSO GN - Bouchon

2907143

<https://www.phoenixcontact.com/fr/produits/2907143>



Boîtier électronique sur rail DIN, Bouchons pour points de connexion non équipés (MKDSO), largeur: 21 mm, hauteur: 17,05 mm, profondeur: 8,55 mm, coloris: vert (6021)

HS LC-H-D3/ R1XC1 - Fibre optique

2202313

<https://www.phoenixcontact.com/fr/produits/2202313>



Fibre optique multiple, passif, rigide, utilisable pour les familles de boîtiers ME, ME MAX, ME-IO, ME PLC et EH (traitement du boîtier nécessaire)

ME 22,5 OTU-MKDSO GN - Capot de boîtier

2278966

<https://www.phoenixcontact.com/fr/produits/2278966>



HS LC-H-5X2/ R1XC1 - Fibre optique

2202314

<https://www.phoenixcontact.com/fr/produits/2202314>

Fibre optique unique, passif, rigide, utilisable pour les familles de boîtiers ME, ME MAX, ME-IO, ME PLC et EH (traitement du boîtier nécessaire)



HS LC-H-D3/ R2XC1-5,08 - Fibre optique

2202315

<https://www.phoenixcontact.com/fr/produits/2202315>

Fibre optique multiple, passif, rigide, utilisable pour les familles de boîtiers ME, ME MAX, ME-IO, ME PLC et EH (traitement du boîtier nécessaire)



ME 22,5 OTU-MKDSO GN - Capot de boîtier

2278966

<https://www.phoenixcontact.com/fr/produits/2278966>



HS LC-H-D2/ R2XC1-2,54 - Fibre optique

2202316

<https://www.phoenixcontact.com/fr/produits/2202316>



Fibre optique multiple à protection contre les surexpositions, passif, rigide, utilisable pour les familles de boîtiers ME, ME MAX, ME-IO, ME PLC et EH (traitement du boîtier nécessaire)

HS LC-H-D2/ R2XC2-2,54 - Fibre optique

2202317

<https://www.phoenixcontact.com/fr/produits/2202317>



Fibre optique multiple à protection contre les surexpositions, passif, rigide, utilisable pour les familles de boîtiers ME, ME MAX, ME-IO, ME PLC et EH (traitement du boîtier nécessaire)

ME 22,5 OTU-MKDSO GN - Capot de boîtier

2278966

<https://www.phoenixcontact.com/fr/produits/2278966>



HS LC-H-D2/ R2XC5-2,54 - Fibre optique

2202318

<https://www.phoenixcontact.com/fr/produits/2202318>



Fibre optique multiple à protection contre les surexpositions, passif, rigide, utilisable pour les familles de boîtiers ME, ME MAX, ME-IO, ME PLC et EH (traitement du boîtier nécessaire)

HS LC-H-D2/ R2XC10-2,54 - Fibre optique

2202319

<https://www.phoenixcontact.com/fr/produits/2202319>



Fibre optique multiple à protection contre les surexpositions, passif, rigide, utilisable pour les familles de boîtiers ME, ME MAX, ME-IO, ME PLC et EH (traitement du boîtier nécessaire)

ME 22,5 OTU-MKDSO GN - Capot de boîtier

2278966

<https://www.phoenixcontact.com/fr/produits/2278966>



HS LC-H-D2/ R4XC2-2,54 - Fibre optique

2202320

<https://www.phoenixcontact.com/fr/produits/2202320>



Fibre optique multiple à protection contre les surexpositions, passif, rigide, utilisable pour les familles de boîtiers ME, ME MAX, ME-IO, ME PLC et EH (traitement du boîtier nécessaire)

HS LC-H-D2/ R4XC5-2,54 - Fibre optique

2202321

<https://www.phoenixcontact.com/fr/produits/2202321>



Fibre optique multiple à protection contre les surexpositions, passif, rigide, utilisable pour les familles de boîtiers ME, ME MAX, ME-IO, ME PLC et EH (traitement du boîtier nécessaire)

ME 22,5 OTU-MKDSO GN - Capot de boîtier

2278966

<https://www.phoenixcontact.com/fr/produits/2278966>



HS LC-H-D2/ R4XC9-2,54 - Fibre optique

2202322

<https://www.phoenixcontact.com/fr/produits/2202322>



Fibre optique multiple à protection contre les surexpositions, passif, rigide, utilisable pour les familles de boîtiers ME, ME MAX, ME-IO, ME PLC et EH (traitement du boîtier nécessaire)

HS LC-H-D2/ R4XC10-2,54 - Fibre optique

2202323

<https://www.phoenixcontact.com/fr/produits/2202323>



Fibre optique multiple à protection contre les surexpositions, passif, rigide, utilisable pour les familles de boîtiers ME, ME MAX, ME-IO, ME PLC et EH (traitement du boîtier nécessaire)

ME 22,5 OTU-MKDSO GN - Capot de boîtier

2278966

<https://www.phoenixcontact.com/fr/produits/2278966>

HS LC-H-D2C/ R2XC1-2,54 - Fibre optique

1036658

<https://www.phoenixcontact.com/fr/produits/1036658>



Fibre optique multiple à protection contre les surexpositions, passif, rigide, utilisable pour les familles de boîtiers ME, ME MAX, ME-IO, ME PLC et EH (traitement du boîtier nécessaire)

HS LC-H-D2C/ R2XC2-2,54 - Fibre optique

1043044

<https://www.phoenixcontact.com/fr/produits/1043044>



Fibre optique multiple à protection contre les surexpositions, passif, rigide, utilisable pour les familles de boîtiers ME, ME MAX, ME-IO, ME PLC et EH (traitement du boîtier nécessaire)

ME 22,5 OTU-MKDSO GN - Capot de boîtier

2278966

<https://www.phoenixcontact.com/fr/produits/2278966>



HS LC-H-D2C/ R2XC5-2,54 - Fibre optique

1071310

<https://www.phoenixcontact.com/fr/produits/1071310>



Fibre optique multiple à protection contre les surexpositions, passif, rigide, utilisable pour les familles de boîtiers ME, ME MAX, ME-IO, ME PLC et EH (traitement du boîtier nécessaire)

HS LC-H-D2C/ R2XC10-2,54 - Fibre optique

1071314

<https://www.phoenixcontact.com/fr/produits/1071314>



Fibre optique multiple à protection contre les surexpositions, passif, rigide, utilisable pour les familles de boîtiers ME, ME MAX, ME-IO, ME PLC et EH (traitement du boîtier nécessaire)

ME 22,5 OTU-MKDSO GN - Capot de boîtier

2278966

<https://www.phoenixcontact.com/fr/produits/2278966>



HS LC-H-D2C/ R4XC2-2,54 - Fibre optique

1071316

<https://www.phoenixcontact.com/fr/produits/1071316>



Fibre optique multiple à protection contre les surexpositions, passif, rigide, utilisable pour les familles de boîtiers ME, ME MAX, ME-IO, ME PLC et EH (traitement du boîtier nécessaire)

HS LC-H-D2C/ R4XC5-2,54 - Fibre optique

1071318

<https://www.phoenixcontact.com/fr/produits/1071318>



Fibre optique multiple à protection contre les surexpositions, passif, rigide, utilisable pour les familles de boîtiers ME, ME MAX, ME-IO, ME PLC et EH (traitement du boîtier nécessaire)

ME 22,5 OTU-MKDSO GN - Capot de boîtier

2278966

<https://www.phoenixcontact.com/fr/produits/2278966>



HS LC-H-D2C/ R4XC9-2,54 - Fibre optique

1071321

<https://www.phoenixcontact.com/fr/produits/1071321>

Fibre optique multiple à protection contre les surexpositions, passif, rigide, utilisable pour les familles de boîtiers ME, ME MAX, ME-IO, ME PLC et EH (traitement du boîtier nécessaire)

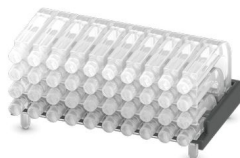


HS LC-H-D2C/ R4XC10-2,54 - Fibre optique

1071329

<https://www.phoenixcontact.com/fr/produits/1071329>

Fibre optique multiple à protection contre les surexpositions, passif, rigide, utilisable pour les familles de boîtiers ME, ME MAX, ME-IO, ME PLC et EH (traitement du boîtier nécessaire)



Phoenix Contact 2024 © - Tous droits réservés

<https://www.phoenixcontact.com>

PHOENIX CONTACT SAS

52 Boulevard de Beaubourg Emerainville

77436 Marne La Vallée Cedex 2 France

+33 (0) 1 60 17 98 98

documentation@phoenixcontact.fr