

1

OPTASON O100L

Feu à Leds encastrable
 9 Leds forte puissance
 Indice de protection : IP65
 Température : -25°C à +50°C
 Poids de l'unité : 93 g
 CE

Dimensions : Ø 60 x 65,5 mm
 Entrée de câble : Bornier débrochable, 2,5 mm²

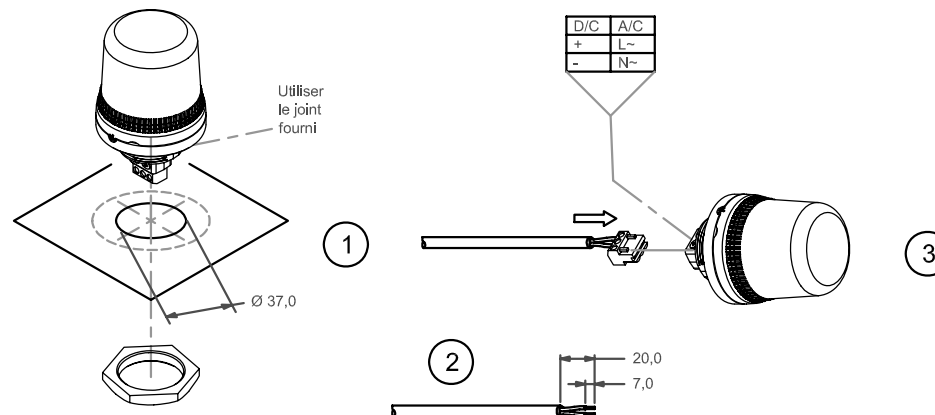
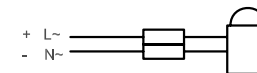
x = Couleur d'optique
 2 = Orange 5 = Jaune
 3 = Rouge 6 = Vert
 4 = Bleu

Code commande	Tension
O100L024-X	10-30 VCC 80 mA
O100L230-X	230 VCA 32 mA

Fixations
 Montage encastrable dans perçage Ø 37 mm
 (PG29)




A

OPTASON O100L



Dimensions en mm

2

-  **ATTENTION** : Le montage doit être effectué par un électricien conformément aux réglementations et codes industriels les plus récents.
-  **ATTENTION** : Déconnecter l'alimentation électrique avant le montage ou l'entretien pour éviter toute décharge électrique
-  **ATTENTION** : L'optique de l'unité peut être chaude, laisser refroidir avant dépose.