

BC-500X14- 4 GY - Bloc de jonction C.I.



5442099

<https://www.phoenixcontact.com/fr/produits/5442099>

Veillez tenir compte du fait que les données affichées dans ce document PDF proviennent de notre catalogue en ligne. Vous trouverez les données complètes dans la documentation utilisateur. Nos conditions générales d'utilisation des téléchargements sont applicables.



Bloc de jonction C.I., intensité nominale: 17,5 A, tension de référence (III/2): 400 V, section nominale: 1,5 mm², nombre de potentiels: 4, nombre de rangées: 1, nombre de pôles par rangée: 4, gamme d'articles: BC-X14, pas: 5 mm, type de raccordement: Raccordement vissé avec bague, surface d'attaque des vis: H1L Philipps-Recess avec fente longitudinale, montage: Soudage à la vague, sens d'enfichage conducteur/circuit imprimé: 0 °, coloris: gris de sécurité, Disposition des broches: Brochage linéaire, Longueur de broche [P]: 3,5 mm, nombre de picots par potentiel: 1, type de conditionnement: emballé dans un carton

Données commerciales

| | |
|-------------------------------------|---------------|
| Référence | 5442099 |
| Conditionnement | 100 Unité(s) |
| Commande minimum | 100 Unité(s) |
| Clé de vente | AALFPC |
| Product key | AALFPC |
| GTIN | 4046356660716 |
| Poids par pièce (emballage compris) | 5,95 g |
| Poids par pièce (hors emballage) | 5,554 g |
| Numéro du tarif douanier | 85369010 |
| Pays d'origine | CN |

Caractéristiques techniques

Propriétés du produit

| | |
|--------------------------------|---|
| Type | Bloc de jonction pour C.I. juxtaposable |
| Ligne de produits | COMBICON Terminals S |
| Type de produit | Borne de circuit imprimé |
| Gamme de produits | BC-X14 |
| Nombre de pôles | 4 |
| Pas | 5 mm |
| Nombre de connexions | 4 |
| Nombre de rangées | 1 |
| Nombre de potentiels | 4 |
| Tracé brochage | Brochage linéaire |
| Nombre de picots par potentiel | 1 |

Propriétés électriques

| | |
|----------------------------------|--------|
| Intensité nominale I_N | 17,5 A |
| Tension nominale U_N | 400 V |
| Degré de pollution | 3 |
| Tension de référence (III/3) | 250 V |
| Tension de choc assignée (III/3) | 4 kV |
| Tension assignée (III/2) | 400 V |
| Tension de choc assignée (III/2) | 4 kV |
| Tension de référence (II/2) | 630 V |
| Tension de choc assignée (II/2) | 4 kV |

Caractéristiques de raccordement

Technologie de raccordement

| | |
|------------------|---|
| Type | Bloc de jonction pour C.I. juxtaposable |
| Section nominale | 1,5 mm ² |

Raccordement du conducteur

| | |
|--|---|
| Type de raccordement | Raccordement vissé avec bague |
| Section de conducteur rigide | 0,14 mm ² ... 2,5 mm ² |
| Section de conducteur souple | 0,14 mm ² ... 1,5 mm ² |
| Section conduct. AWG | 26 ... 14 |
| Section de conducteur souple avec embout, sans douille en plastique | 0,25 mm ² ... 1,5 mm ² |
| Section de conducteur souple avec embout et douille en plastique | 0,25 mm ² ... 1,5 mm ² |
| 2 conducteurs rigides de même section | 0,14 mm ² ... 1 mm ² |
| 2 conducteurs souples de même section | 0,14 mm ² ... 0,75 mm ² |
| 2 conducteurs de même section, flexibles avec embout sans douille en plastique | 0,25 mm ² ... 0,5 mm ² |

BC-500X14- 4 GY - Bloc de jonction C.I.



5442099

<https://www.phoenixcontact.com/fr/produits/5442099>

| | |
|--|---|
| 2 conducteurs souples de même section avec embout TWIN et douille en plastique | 0,5 mm ² ... 1 mm ² |
| Longueur à dénuder | 7 mm |
| Couple de serrage | 0,5 Nm ... 0,6 Nm |

Montage

| | |
|--|--|
| Type de montage | Soudage à la vague |
| Tracé brochage | Brochage linéaire |
| Forme d'entraînement de la tête de vis | Phillips-Recess avec fente longitudinale (H1L) |
| Type de raccordement | Raccordement vissé avec bague |
| Forme d'entraînement de la tête de vis | Phillips-Recess avec fente longitudinale (H1L) |

Indications sur les matériaux

Indication de matériau - contact

| | |
|--|---|
| Remarque | Conforme à WEEE/RoHS, exempt de trichite suivant la norme CEI 60068-2-82/JEDEC JESD 201 |
| Matériau de contact | Alliage de Cu |
| Qualité de surface | étamage galvanique |
| Surface métallique point de connexion (couche supérieure) | Etain (5 - 7 µm Sn) |
| Surface métallique point de connexion (couche intermédiaire) | Nickel (2 - 3 µm Ni) |
| Surface métallique zone de soudage (couche supérieure) | Etain (5 - 7 µm Sn) |
| Surface métallique zone de soudage (couche intermédiaire) | Nickel (2 - 3 µm Ni) |

Indication de matériau - boîtier

| | |
|---|-------------------------|
| Coloris (Boîtiers) | gris de sécurité (7004) |
| Matériau isolant | PA |
| Groupe d'isolant | I |
| IRC selon CEI 60112 | 600 |
| Classe d'inflammabilité selon UL 94 | V0 |
| Indice d'inflammabilité au fil incandescent GWFI selon EN 60695-2-12 | 850 |
| Température d'ignition au fil incandescent GWIT selon EN 60695-2-13 | 775 |
| Température des essais de pression à bille selon la norme EN 60695-10-2 | 125 °C |

Remarques

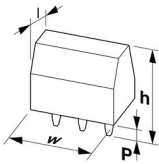
| | |
|-----------------------------------|--|
| Remarque relative à l'application | Pour le raccordement sûr des conducteurs, toujours respecter un couple de serrage défini. En particulier pour les blocs de jonction pour C.I. à deux ou trois pôles, le picot individuel soudé n'est pas en mesure de supporter cela pour chaque point de contact. C'est la raison pour laquelle les blocs de jonction doivent être maintenus lors du raccordement des conducteurs (fixés manuellement et boîtier maintenu). |
|-----------------------------------|--|

Dimensions

BC-500X14- 4 GY - Bloc de jonction C.I.

5442099

<https://www.phoenixcontact.com/fr/produits/5442099>

| | |
|----------------------------------|--|
| Dessin coté |  |
| Pas | 5 mm |
| Largeur [w] | 20 mm |
| Hauteur [h] | 17,3 mm |
| Longueur [l] | 9,8 mm |
| Hauteur de montage | 13,8 mm |
| Longueur du picot de soudage [P] | 3,5 mm |
| Dimensions des picots | 0,9 x 0,9 mm |

Conception de circuits imprimés

| | |
|---------------------|--------|
| Diamètre de perçage | 1,3 mm |
|---------------------|--------|

Contrôles électriques

Distances dans l'air et lignes de fuite |

| | |
|--|-------------------------------------|
| Spécification de contrôle | DIN EN 60664-1 (VDE 0110-1):2008-01 |
| Groupe d'isolant | I |
| Résistance aux courants de fuite (DIN EN 60112 (VDE 0303-11)) | CTI 600 |
| Tension d'isolement assignée (III/3) | 250 V |
| Tension de choc assignée (III/3) | 4 kV |
| valeur minimale de la distance dans l'air - champ non homogène (III/3) | 3 mm |
| valeur minimale de la ligne de fuite (III/3) | 3,2 mm |
| Tension d'isolement assignée (III/2) | 400 V |
| Tension de choc assignée (III/2) | 4 kV |
| valeur minimale de la distance dans l'air - champ non homogène (III/2) | 3 mm |
| valeur minimale de la ligne de fuite (III/2) | 3 mm |
| Tension d'isolement assignée (II/2) | 630 V |
| Tension de choc assignée (II/2) | 4 kV |
| valeur minimale de la distance dans l'air - champ non homogène (II/2) | 3 mm |
| valeur minimale de la ligne de fuite (II/2) | 3,2 mm |

Conditions environnementales et de durée de vie

Conditions ambiantes

| | |
|---|---|
| Température ambiante (fonctionnement) | -40 °C ... 100 °C (En fonction de la courbe de capacité de courant / de derating) |
| Température ambiante (stockage/transport) | -40 °C ... 70 °C |
| Humidité rel. de l'air (stockage/transport) | 30 % ... 70 % |
| Température ambiante (montage) | -5 °C ... 100 °C |

BC-500X14- 4 GY - Bloc de jonction C.I.



5442099

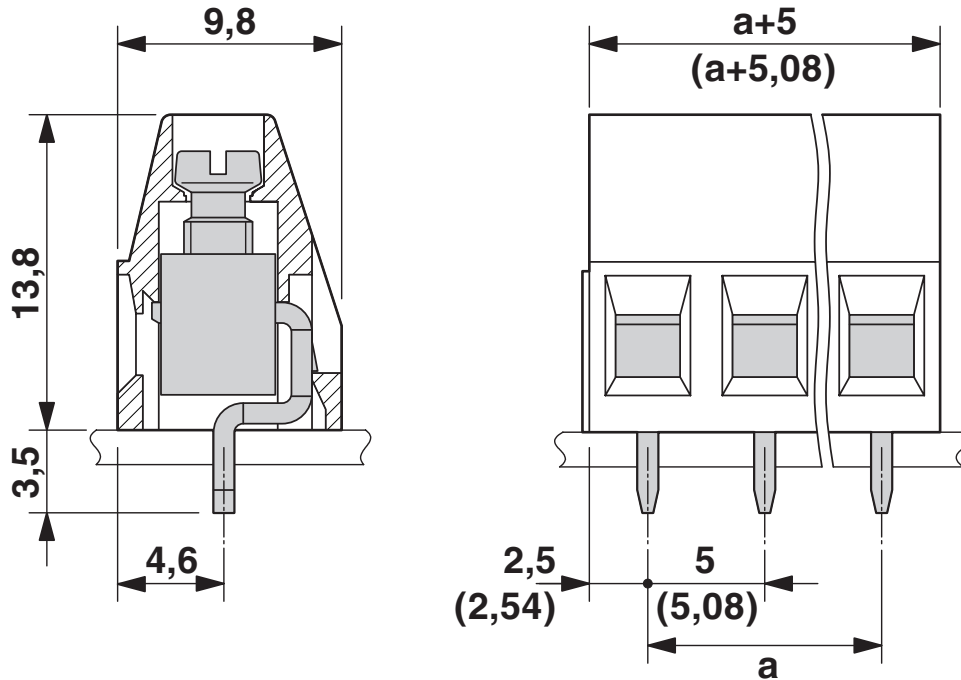
<https://www.phoenixcontact.com/fr/produits/5442099>

Indications sur l'emballage

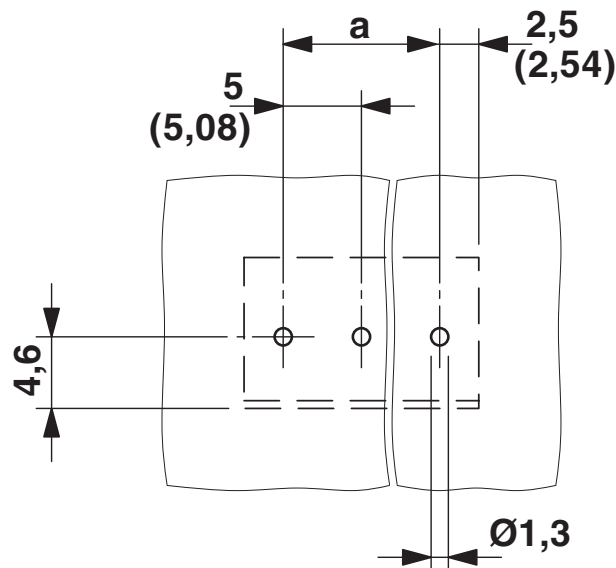
| Type de conditionnement |
|-------------------------|
| emballé dans un carton |

Dessins

Dessin coté



Gabarit perçage / géom. pastille soudage



BC-500X14- 4 GY - Bloc de jonction C.I.



5442099

<https://www.phoenixcontact.com/fr/produits/5442099>

Homologations

To download certificates, visit the product detail page: <https://www.phoenixcontact.com/fr/produits/5442099>

| cULus Recognized Identifiant de l'homologation: E60425-20071007 | | | | |
|---|------------------------|--------------------------|-------------|-----------------------|
| | Tension nominale U_N | Intensité nominale I_N | Section AWG | Section mm^2 |
| Groupe utilisateur B | | | | |
| | 300 V | 15 A | 30 - 14 | - |

| EAC Identifiant de l'homologation: B.01687 | | | | |
|--|--|--|--|--|
|--|--|--|--|--|

| VDE Zeichengenehmigung Identifiant de l'homologation: 40042618 | | | | |
|--|------------------------|--------------------------|-------------|-----------------------|
| | Tension nominale U_N | Intensité nominale I_N | Section AWG | Section mm^2 |
| | 400 V | 17,5 A | - | 0,14 - 2,5 |

BC-500X14- 4 GY - Bloc de jonction C.I.



5442099

<https://www.phoenixcontact.com/fr/produits/5442099>

Classifications

ECLASS

| | |
|-------------|----------|
| ECLASS-11.0 | 27460101 |
| ECLASS-12.0 | 27460101 |
| ECLASS-13.0 | 27460101 |

ETIM

| | |
|----------|----------|
| ETIM 8.0 | EC002643 |
|----------|----------|

UNSPSC

| | |
|-------------|----------|
| UNSPSC 21.0 | 39121400 |
|-------------|----------|

BC-500X14- 4 GY - Bloc de jonction C.I.



5442099

<https://www.phoenixcontact.com/fr/produits/5442099>

Conformité environnementale

| | |
|------------|---|
| REACH SVHC | Lead 7439-92-1 |
| China RoHS | Période d'utilisation conforme (EFUP) : 50 ans |
| | Vous trouverez des informations sur les substances dangereuses dans la déclaration du fabricant dans l'onglet « Téléchargements » |

BC-500X14- 4 GY - Bloc de jonction C.I.



5442099

<https://www.phoenixcontact.com/fr/produits/5442099>

Accessoires

SZS 0,6X3,5 - Tournevis

1205053

<https://www.phoenixcontact.com/fr/produits/1205053>



Outil de déverrouillage, pour blocs de jonction ST, isolé, s'utilise aussi comme tournevis pour tête fendue, dimensions : 0,6 x 3,5 x 100 mm, manche à deux composants, antidérapant

SK 5/3,8:FORTL.ZAHLEN - Carte de marquage

0804183

<https://www.phoenixcontact.com/fr/produits/0804183>



Carte de marquage, blanc, repéré, longitudinal: numérotation continue 1 ... 10, 11 ... 20, etc. jusqu'à 91 ... (99)100, type de montage: collage, pour bloc de jonction au pas de : 5 mm, surface utile: 5 x 3,8 mm

Phoenix Contact 2023 © - Tous droits réservés

<https://www.phoenixcontact.com>

PHOENIX CONTACT SAS

52 Boulevard de Beaubourg Emerainville

77436 Marne La Vallée Cedex 2 France

+33 (0) 1 60 17 98 98

documentation@phoenixcontact.fr