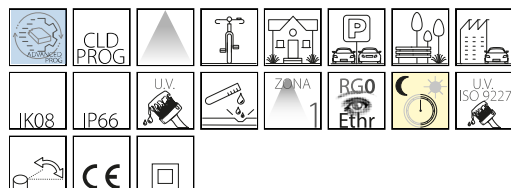


1756 - Monza HP - high performance

Code: 423066-00



1756 Monza HP - high performance



INFORMATIONS GÉNÉRALES

Article	1756 - Monza HP - high performance
Code	423066-00

DIMENSIONS ET POIDS

Longueur (mm)	588 mm
Largeur (mm)	340 mm
Hauteur (mm)	173 mm
Poids (Kg)	5.6 kg

INSTALLATION

Diamètre (Ø) fixation mât (mm)	60-60 mm
Surface d'exposition au vent (mm)	L 80000 mm ² , F 120000 mm ²

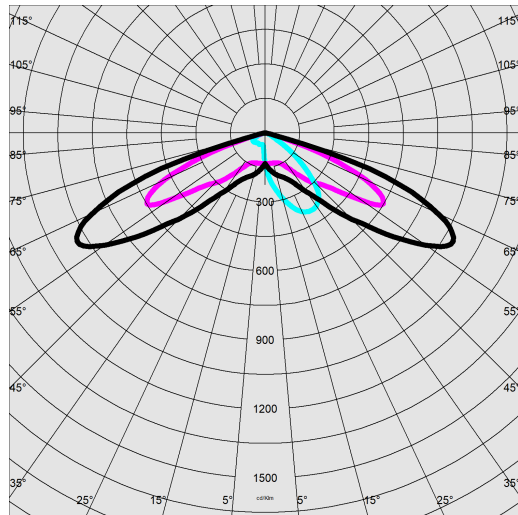
CARACTÉRISTIQUES ÉLECTRIQUES ET CONTRÔLES

Tension (V)	230 V
Fréquence (Hz)	50 Hz
Alimentation	CLD
Facteur de puissance	≥0.9
Protection contre les surtensions (commune) (EN 61547)	6 kV, 10 kV
Classe d'isolation	Classe II
Contrôle et réglage	Aucun

1756 - Monza HP - high performance

Code: 423066-00

DONNÉES PHOTOMÉTRIQUES



Source lumineuse	LED
CRI	70
Flux lumineux (sortant) (lm)	5580 lm
Puissance absorbée (totale) (W)	39 W
CCT	4000 K
Efficacité lumineuse (lm/W)	143 lm/W
Low Flicker	luminaire avec flicker très limité : lumière uniforme pour une plus grande sécurité visuelle.
Maintien du flux lumineux LED	80000 hr, L 80, B 20

CARACTÉRISTIQUES MÉCANIQUES

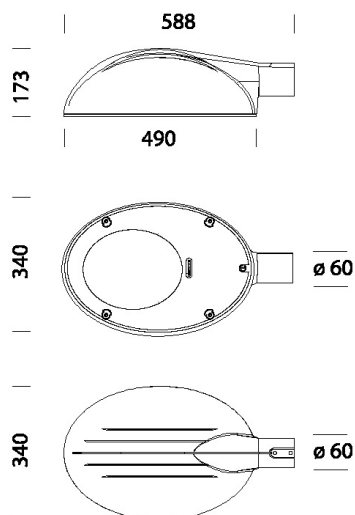
Résistance aux chocs mécaniques (IK)	IK08
IP	66



1756 - Monza HP - high performance

Code: 423066-00

MATÉRIAUX ET COULEURS



TÉLÉCHARGEMENT

MONTAGES

[InstructionsMontage monza 03-23.pdf](#)

DESSINS

[BIM 1756 Monza HP - high performance - 20200611.zip](#)

[DessinTechnique 1756.dxf](#)

[DessinTechnique3D disano 1756 monza.3ds](#)



Corps	aluminium moulé sous pression.
Optique	PMMA haute performance, résistant à haute température et au rayonnement UV.
Diffuseur	verre trempé épaisseur 5 mm résistant aux chocs thermiques et mécaniques (NF EN 12150-1/2001).
Dissipateur	le système de dissipation thermique a été tout spécialement mis au point pour faire fonctionner les LED à des bonnes températures, afin de garantir un rendement/une performance excellent/e et une longue durée de vie.
Fixation mât	aluminium moulé sous pression. Pour mâts de diamètre 60 mm.
Peinture	phase de prétraitement superficiel du métal, couche de peinture cataphorèse résistante à la corrosion et au brouillard salin, couche finale de peinture liquide acrylique bi-composante stabilisée aux rayons UV.
Couleur	Grey9007
Matériel	<ul style="list-style-type: none">-sectionneur.- connectique rapide IP67.- soupape anticondensation.- contrôleur automatique de la température avec réarmement automatique.- dispositif de protection contre surtensions NF EN 61547.- fonctions intégrées ADVANCED PROG.

NORMES ET CONFORMITÉ

Classe de sécurité photobiologique	RG0 Ethr
Marquages et essais	CE, ENEC
Normes de référence	NF EN 60598-1. Degré de protection selon la norme NF EN 60529.

GARANTIE

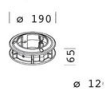
Garantie après-vente	5 yr
----------------------	------

1756 - Monza HP - high performance

Code: 423066-00



213 Raccord drapeau long



212 Bague de jonction



405 Articulation



211 Raccord Sector



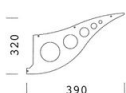
215 Tirefond



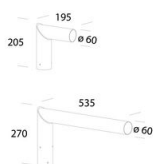
210 Bras



300 Vert olive



214 Raccord drapeau petit



205 Raccord top de mât