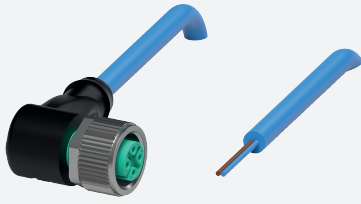


# Connecteur femelle, NAMUR

## V1-W-N-40M-PUR

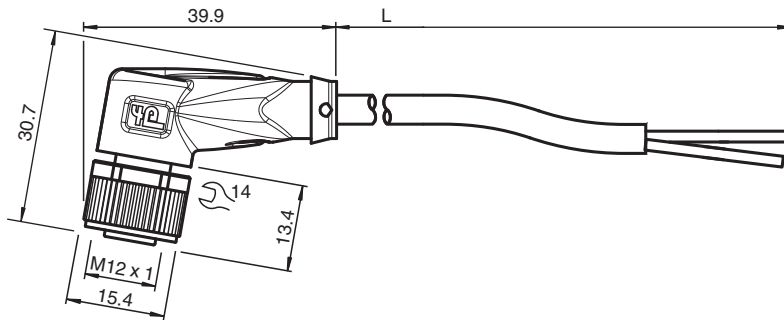


- Convient pour la technologie NAMUR
- Indice de protection IP68 / IP69
- Adapté pour le routage des circuits de sécurité intrinsèque conformément à la norme DIN EN 60079-14:2014
- La conception spécifique empêche le desserrage et les installations imprécises

Cordon femelle monofilaire coudé M12 à codage A, 2 broches, câble PUR bleu, NAMUR



### Dimensions



### Données techniques

#### Caractéristiques générales

Connecteur 1		
Raccordement		Connecteur femelle
Forme constructive		M12
Style		coudé
Verrouillage		connexion à vis
nombre de pôles		2
Codage		Codé A
Connecteur 2		
Raccordement		Extrémité de câble libre

#### Caractéristiques électriques

Tension d'emploi	$U_B$	max. 250 V C.A./C.C.
Courant d'emploi	$I_B$	4 A
Résistance par unité de longueur	$R'$	max. 0,057 $\Omega$ /m
Capacité par unité de longueur	$C'$	102,4 nF/km
Inductance par unité de longueur	$L'$	0,49 mH/km

#### Conformité

Date de publication: 2022-11-28 Date d'édition: 2022-11-29 : 189054\_fra.pdf

Reportez-vous aux « Remarques générales sur les informations produit de Pepperl+Fuchs ».

Groupe Pepperl+Fuchs  
www.pepperl-fuchs.com

États-Unis : +1 330 486 0001  
fa-info@us.pepperl-fuchs.com

Allemagne : +49 621 776 1111  
fa-info@de.pepperl-fuchs.com

Singapour : +65 6779 9091  
fa-info@sg.pepperl-fuchs.com

**PF** PEPPERL+FUCHS

## Données techniques

Degré de protection	EN 60529	
connecteurs multibroches	connecteur M12 x 1 : IEC 61076-2-101	
<b>Conditions environnementales</b>		
Température ambiante		
Connecteur	-40 ... 90 °C (-40 ... 194 °F)	
Câble, fixe	-40 ... 80 °C (-40 ... 176 °F)	
Câble, flexible	-20 ... 80 °C (-4 ... 176 °F)	
Degré de pollution	3	
<b>Caractéristiques mécaniques</b>		
Connecteur		
Couple de serrage	0,6 Nm	
Protection contre le desserrage	disponible	
Installation avec outil	moletage droit et écrou hexagonal SW = 14 mm	
Cycles d'insertion-extraction	min. 100	
Degré de protection	IP68 / IP69	
Câble	selon la norme CEI/EN 60228 (DIN VDE 0295) classe 6	
Diamètre d'enveloppe	4,8 mm	
rayon de courbure	> 15 x diamètre de la ligne, mobile > 10 x diamètre du câble, fixe	
Couleur de la gaine	bleu (similaire à RAL 5015)	
Nombre de composants	2	
Section des fils	0,34 mm <sup>2</sup>	
Couleur des noyaux	Noyau 1: marron Noyau 2: bleu	
Construction du noyau	42 x 0,1 mm Ø	
Longueur	L	40 m
Code de câble	Li FY 11Y 2 x 0,34	
<b>Matériau</b>		
Connecteur		
Connexion à vis	Zinc moulé sous pression, nickelé	
Poignée	TPU, noir	
joint d'étanchéité	FKM	
surface de contact	plaqué or (Au)	
inflammabilité	V-2	
Câble		
enveloppe	PUR à base de polyether	
isolation de fil	PVC	
inflammabilité	HB	

## Affectation des broches



1	-----	BN
2	-----	BU

## Accessoires

	<b>MH V1-SCREWDRIVER</b>	Tournevis dynamométrique (0,6 Nm)
---	--------------------------	-----------------------------------

## Accessoires

	<b>MH V1-BIT M12</b>	Capuchon enfichable M12
	<b>V1/V3-LABELHOLDER</b>	Porte-étiquette
	<b>V1/V3-LABEL</b>	Étiquette de marquage
	<b>MH V1-Holder</b>	Support universel modulaire pour connecteurs M12
	<b>V1-CLIP</b>	protection de déverrouillage pour connecteur M12
	<b>V1-MARKING-RING-COLOR</b>	Anneaux de marquage pour connecteurs M12, différentes couleurs