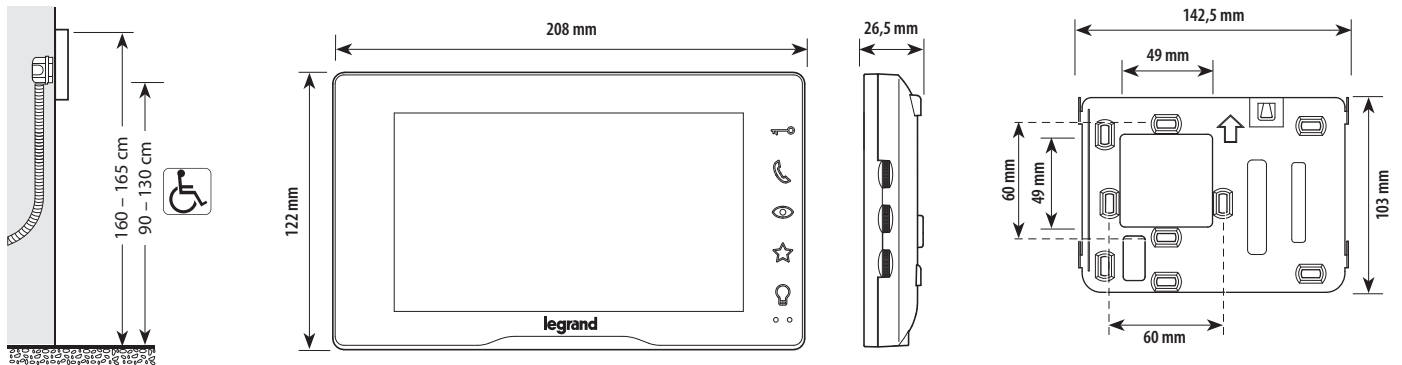
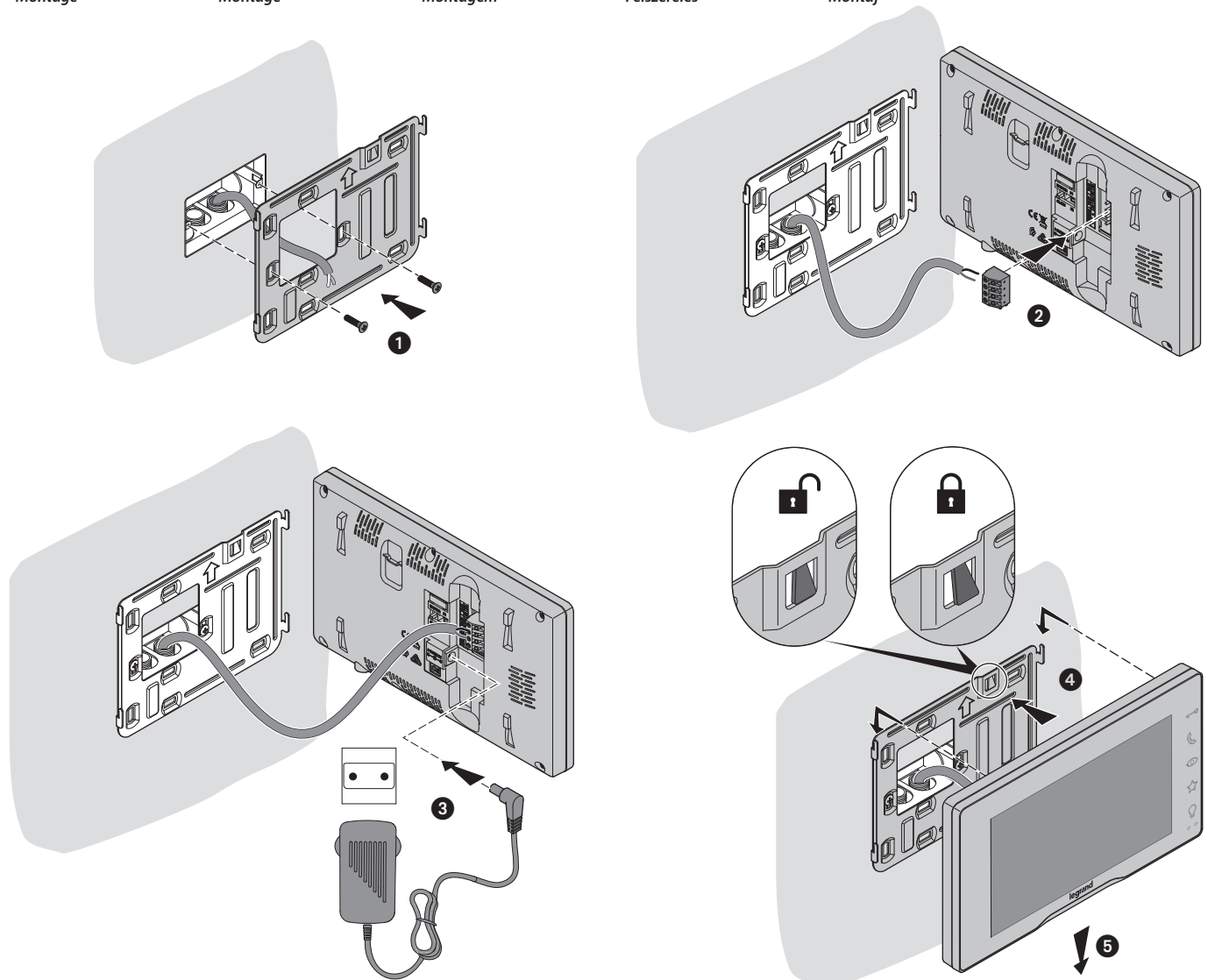


- Données dimensionnelles
• Afmetingen
- Dimensional data
• Größe
- Datos dimensionales
• Dimensões
- Dane wymiarowe
• Méret adatok
- Rozměrové údaje
• Date dimensiuni
- Rozmery



- Hauteur conseillée sauf autre norme en vigueur.
 - Aanbevolen hoogte, tenzij door de toepasselijke wetgeving anders is voorgeschreven.
 - Recommended height, unless different regulations are specified.
- Empfohlene Höhe, außer sie wird laut geltender Norm anders vorgeschrieben.
 - Altura recomendada salvo normativa vigente diferente.
 - Altura sugerida, salvo disposição em contrário na normativa vigente.
 - Zalecana wysokość z zastrzeżeniem innych obowiązujących przepisów.
- Eltérő hatályos jogszabály hiányában javasolt magasság.
 - Doporučená výška, není-li stanoveno jinak podle platných předpisů.
 - Înălțime recomandată dacă nu există o normă diferită în vigoare.
 - Odporúčaná výška, pokiaľ neplatia iné normy.

- Montage
• Montage
- Assembly
• Montage
- Montaje
• Montagem
- Montaż
• Felszerelés
- Montáž
• Montaj
- Montáž



• Démontage
• Demontage

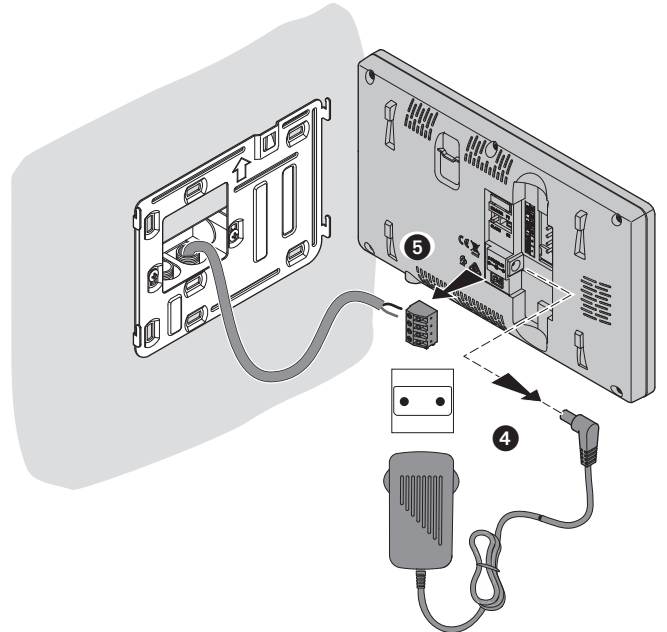
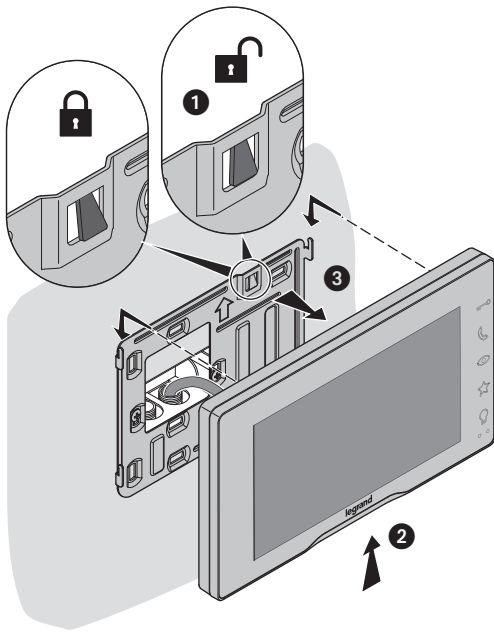
• Disassembling
• Demontage

• Desmontaje
• Desmontagem

• Demontaž
• Leszerelés

• Demontáž
• Demontare

• Demontáž



• Vue frontale
• Vooraanzicht

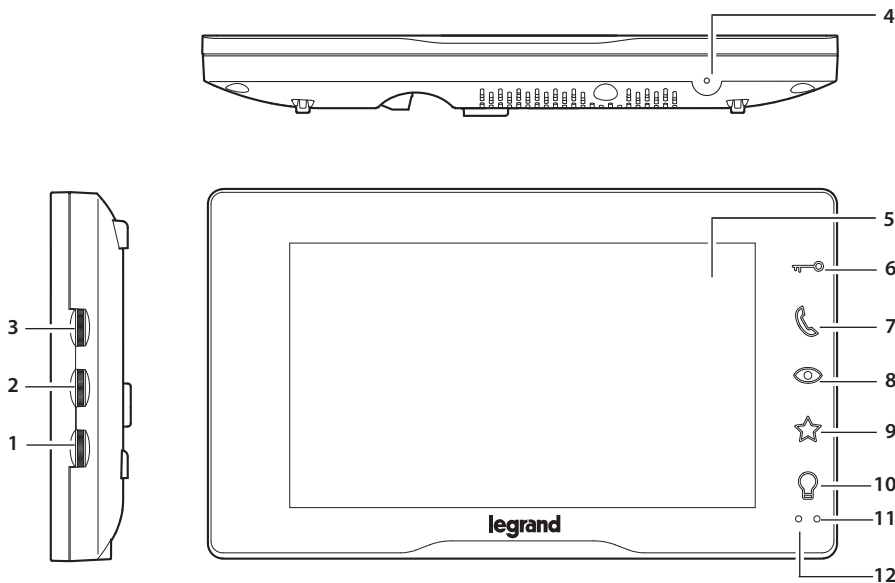
• Front view
• Ansicht von vorne

• Vista frontal
• Visão frontal

• Widok z przodu
• Előlnézet

• Čelní pohled
• Vedere frontală

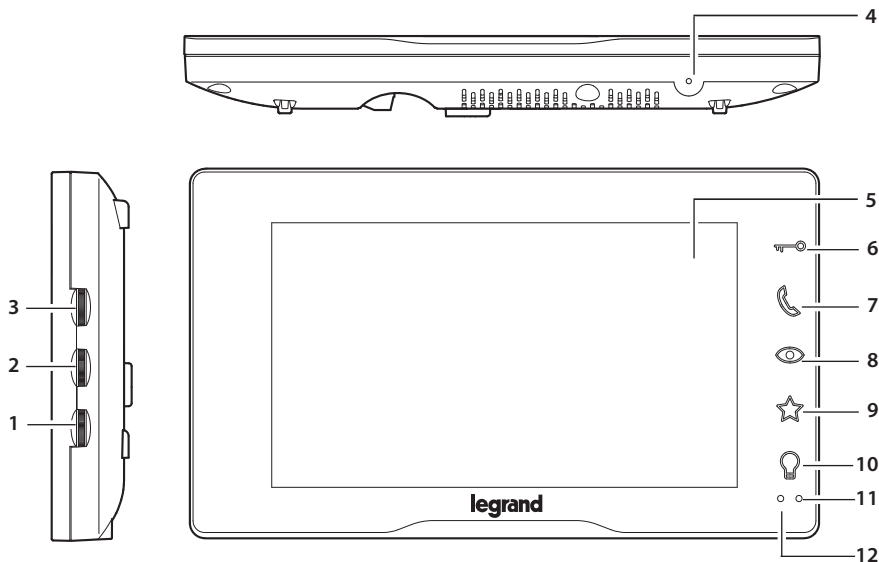
• Pohľad spredu



1. Réglage couleur
2. Réglage luminosité
3. Réglage volume
4. Micro
5. Écran 7"
6. Bouton d'ouverture porte
7. Touche de réponse / Touche Intercom (disponible uniquement avec poste interne supplémentaire)
8. Touche allumage poste externe / cyclage
9. Bouton d'ouverture grille
10. Bouton lumière
11. Voyant indication allumé / éteint
Bleu = allumé
12. Voyant indication volume
Rouge = volume minimum
Bleu = volume normal

1. Kleurregeling
2. Regeling helderheid
3. Volumeregeling
4. Microfoon
5. Display 7"
6. Knop deuropener
7. Toets beantwoorden/Toets intercom (uitsluitend verkrijgbaar met extra binnenpost)
8. Toets activering buitenpost/cyclische weergave
9. Knop poortopener
10. Knop licht
11. LED aanduiding aan/uit
Blauw = aan
12. LED aanduiding volume
Rood = minimaal volume
Blauw = normaal volume

1. Colour adjustment
2. Brightness adjustment
3. Volume adjustment
4. Microphone
5. Display 7"
6. Door lock release pushbutton
7. Answer key / Intercom key (available only with additional internal unit)
8. Scrolling/entrance panel activation key
9. Gate lock release pushbutton
10. Light pushbutton
11. ON/OFF notification LED
Blue = ON
12. Volume indication LED
Red = minimum volume
Blue = normal volume



1. Farbeinstellung
2. Einstellung der Helligkeit
3. Einstellung der Lautstärke
4. Mikrophon
5. Display 7"
6. Türöffnungstaste
7. Antworttaste / Intercom-Taste
(nur mit zusätzlicher Hausstation verfügbar)
8. Einschaltetaste Türstation / Taktierung
9. Türöffnungstaste
10. Lichttaste
11. LED-Anzeige ein / aus
Blau = eingeschaltet
12. LED-Anzeige der Lautstärke
Rot = minimale Lautstärke
Blau = normale Lautstärke

1. Regulación del color
2. Regulación de la luminosidad
3. Regulación del volumen
4. Micrófono
5. Pantalla 7"
6. Pulsador de apertura de la puerta
7. Botón de respuesta / Botón Intercom
(disponible solamente con unidad interior adicional)
8. Botón de encendido de la placa exterior / visualización cíclica
9. Pulsador de apertura de la cancela
10. Pulsador de la luz
11. LED de indicación de encendido/apagado
Azul= encendido
12. LED de indicación del volumen
Rojo = volumen mínimo
Azul = volumen normal

1. Regulação da cor
2. Regulação da iluminação
3. Regulação da volume
4. Microfone
5. Ecrã 7"
6. Botão abertura porta
7. Tecla resposta / Tecla Intercom
(disponível apenas com unidade interna adicional)
8. (disponível apenas com unidade interna adicional)
Tecla ligação unidade externa / ativação cíclica
9. Botão abertura portão
10. Botão luz
11. LED indicação de ligação/desligamento
Azul = ligado
12. LED indicação de volume
Vermelho = volume mínimo
Azul = volume normal

1. Regulacja koloru
2. Regulacja jasności
3. Regulacja głośności
4. Mikrofon
5. Wyświetlacz 7"
6. Przycisk otwierania drzwi
7. Klawisz odpowiedzi / klawisz interkomu
8. (dostępny tylko z dodatkowym aparatem wewnętrznym)
Klawisz zasilania panelu zewnętrznego/przełączenia
9. Przycisk otwierania bramy
10. Przycisk światła
11. Diody sygnalizująca włączenie/wyłączenie
Niebieski = włączony
12. Diody wskazująca głośność
Czerwony = minimalna głośność
Niebieski = normalna głośność

1. Szín beállítása
2. Fényerő beállítása
3. Hangerő beállítása
4. Mikrofon
5. Kijelző 7"
6. Ajtónyitás gomb
7. Válasz gomb / Házitelefon gomb
(csak kiegészítő beltéri egység esetén)
8. Kültéri egység bekapcsoló / ciklikus gomb
9. Kapunyitás gomb
10. Világítás gomb
11. Bekapcsolva / kikapcsolva LED jelzés
Kék = bekapcsolva
12. Hangerő LED jelzés
Piros = legkisebb hangerő
Kék = normál hangerő

1. Regulate barvy
2. Regulate jasů
3. Regulate hlasitosti
4. Mikrofon
5. Displej 7"
6. Tlačítko pro otvřání dveřů
7. Tlačítko Odpověď / Tlačítko Intercom
(k dispozici pouze s přídavným vnitřním místem)
8. Tlačítko zapnutí vnějšho místa / cyklování
9. Tlačítko otevřeni brány
10. Tlačítko světla
11. Kontrolka indikace rozsvěcení / zhasnutí
Modrá = rozsvěceno
12. Kontrolka indikace hlasitosti
Červená = minimální hlasitost
Modrá = normální hlasitost

1. Reglare culoare
2. Reglare luminozitate
3. Reglare volum
4. Microfon
5. Afışaj 7"
6. Buton deschidere uşă
7. Tastă răspuns / Tastă Intercom
(disponibilă doar cu post interior suplimentar)
8. Tastă pornire post exterior / ciclare
9. Buton deschidere poartă
10. Buton lumină
11. Led indicare aprins / stins
Albastru = aprins
12. Led indicare volum
Roşu = volum minim
Albastru = volum normal

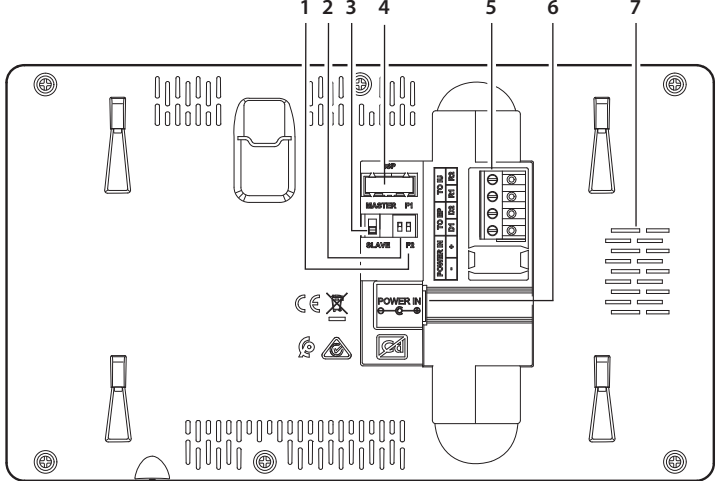
1. Regulăcia farby
2. Regulăcia jasů
3. Regulăcia hlasitosti
4. Mikrofon
5. Displej 7"
6. Tlačidlo na otvorení dverí
7. Tlačidlo odpovede / Tlačidlo domăcego telefonu
(k dispozícii, iba keď je prítomné doplnkové miesto v byte)
8. Tlačidlo na zapnutie miesta vonku / cyklovanie
9. Tlačidlo na otvorení brány
10. Tlačidlo osvetlenia
11. Led označujúca zapnuté/vypnuté
Modrá = zapnuté
12. Led označujúca hlasitosť
Červená = minimálna hlasitosť
Modrá = normálna hlasitosť

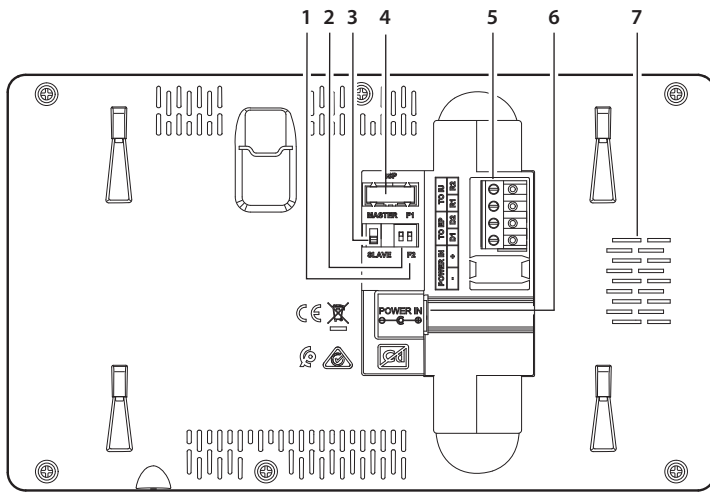
• Fonctions disponibles • Beschikbare functies	• Available functions • Verfügbare Funktionen	• Funciones disponibles • Funções disponíveis	• Dostępne funkcje • Elérhető funkciók	• Funkce k dispozici • Funcții disponibile	• Dostupné funkcie
Ouverture porte Ouverture grille Intercom Auto-allumage du poste externe Cyclage des postes externes Exclusion sonnerie Allumage lumière Réglages audio et vidéo Renvoi appel sur smartphone	<i>Deur openen Poort openen Intercom Buitenpost automatisch inschakelen Cyclische weergave van buitenposten Uitsluiting beltoon Verlichting inschakelen Regelingen beeld en geluid Doorschakeling oproep naar smartphone</i>	<i>Door opening Gate opening Intercom Automatic switching on of the entrance panel Entrance panel scrolling Ringtone exclusion Light switching on Audio and video adjustments Forwarding of call to a smartphone</i>	Door opening Gate opening Intercom Automatic switching on of the entrance panel Entrance panel scrolling Ringtone exclusion Light switching on Audio and video adjustments Forwarding of call to a smartphone	Türöffnung Toröffnung Intercom Selbstschaltung der Türstationen Taktierung der Türstationen Ausschluss des Läutwerks Licht einschalten Audio- und Videoeinstellungen Weiterleitung des Anrufs auf Smartphone	<i>Türöffnung Toröffnung Intercom Selbstschaltung der Türstationen Taktierung der Türstationen Ausschluss des Läutwerks Licht einschalten Audio- und Videoeinstellungen Weiterleitung des Anrufs auf Smartphone</i>
Apertura de la puerta Apertura de la cancela Intercom Autoencendido de la placa exterior Ciclado de placas exteriores Exclución timbre Encendido de la luz Ajustes audio y vídeo Envío llamada a un smartphone	<i>Abertura da porta Abertura de portão Intercomunicador Ligação automática das unidades externas Ativação cíclica das unidades externas Exclusão da campainha Ativação da luz Ajustes áudio e vídeo Envio de chamada para smartphone</i>	<i>Otwieranie drzwi Otwieranie bramy Interkom Samowłączenie panelu zewnętrznego Przelączanie paneli zewnętrznych Wyłączenie dźwięku Włączenie światła Ustawienia audio i wideo Przekazywanie połączenia na smartfon</i>	Otwieranie drzwi Otwieranie bramy Interkom Samowłączenie panelu zewnętrznego Przelączanie paneli zewnętrznych Wyłączenie dźwięku Włączenie światła Ustawienia audio i wideo Przekazywanie połączenia na smartfon	Ajtónyitás Kapunyitás Házitelefon Kültéri egység automatikus bekapcsolása Kültéri egységek forgatása Csengetés kizárása Világítás bekapcsolása Audió/videó beállítások Hívásátírányítás okostelefonra	<i>Ajtónyitás Kapunyitás Házitelefon Kültéri egység automatikus bekapcsolása Kültéri egységek forgatása Csengetés kizárása Világítás bekapcsolása Audió/videó beállítások Hívásátírányítás okostelefonra</i>
Otevření dveří Otevření brány Intercom Samozapnutí vnějšího místa Cyklování vnějších míst Vyloučení vyzváněcího tónu Rozsvícení světla Regulace audio a video Přesměrování volání směrem na smartphone	<i>Deschidere ușă Deschidere poartă Intercom Pornire automată post exterior Ciclare posturi exterioare Excludere sonerie Aprindere lumină Reglajre audio și video Redirecționare apel pe smartphone</i>	<i>Otvorenie dverí Otvorenie brány Intercom Automatické zapnutie miesta vonku Cyklovanie miest vonku Vylúčenie zvonenia Zapnutie svetla Regulácia zvuku a videa Prenos volania na smartfón</i>	Otvorenie dverí Otvorenie brány Intercom Automatické zapnutie miesta vonku Cyklovanie miest vonku Vylúčenie zvonenia Zapnutie svetla Regulácia zvuku a videa Prenos volania na smartfón	Otvorenie dverí Otvorenie brány Intercom Automatické zapnutie miesta vonku Cyklovanie miest vonku Vylúčenie zvonenia Zapnutie svetla Regulácia zvuku a videa Prenos volania na smartfón	<i>Otvorenie dverí Otvorenie brány Intercom Automatické zapnutie miesta vonku Cyklovanie miest vonku Vylúčenie zvonenia Zapnutie svetla Regulácia zvuku a videa Prenos volania na smartfón</i>

• Pour toute autre information, faire référence au site Internet www.homesystems-legrandgroup.com
 • Raadpleeg voor meer informatie de website www.homesystems-legrandgroup.com
 • For any other information refer to the website www.homesystems-legrandgroup.com
 • Für weitere Informationen besuchen Sie bitte die Website www.homesystems-legrandgroup.com
 • Para cualquier otra información, consultar el sitio web www.homesystems-legrandgroup.com
 • Para quaisquer outras informações, consulte o sítio web www.homesystems-legrandgroup.com
 • Wszelkie inne informacje można znaleźć na stronie internetowej www.homesystems-legrandgroup.com
 • Minden egyéb információhoz lásd a www.homesystems-legrandgroup.com
 • Další informace naleznete na webových stránkách www.homesystems-legrandgroup.com
 • Pentru eventuale informații suplimentare, consultați site-ul web www.homesystems-legrandgroup.com
 • Akékoľvek iné informácie si vyhľadajte na webových stránkach www.homesystems-legrandgroup.com



www.homesystems-legrandgroup.com

• Vue arrière • Achteraanzicht	• Back view • Ansicht von hinten	• Vista posterior • Visão posterior	• Widok z tyłu • Hátlónézet	• Zadní pohled • Vedere din spate	• Pohľad zozadu
					
1. Micro-interrupteur famille 1 / famille 2 2. Non utilisé 3. Micro-interrupteur Master / Slave 4. Non utilisé 5. Bornes de branchement amovibles : D1 - D2 branchement poste externe ou poste interne précédent R1 - R2 branchement poste interne supplémentaire 6. Alimentation 30 Vdc; 30 W 7. Haut-parleur	1. Microschakelaar familie 1 / familie 2 2. Niet gebruikt 3. Microschakelaar Master / Slave 4. Niet gebruikt 5. Verwijderbare aansluitklemmen: D1 - D2 aansluiting buitenpost of vorige binnenpost R1 - R2 aansluiting extra binnenpost 6. Voeding 30 Vdc; 30 W 7. Luidspreker	1. Micro switch for family 1 / family 2 2. Not used 3. Master / Slave micro switch 4. Not used 5. Removable connection clamps: D1 - D2 connection of the entrance panel or previous internal unit R1 - R2 connection of the additional internal unit 6. 30 Vdc; 30 W power supply 7. Speaker	1. Micro switch for family 1 / family 2 2. Not used 3. Master / Slave micro switch 4. Not used 5. Removable connection clamps: D1 - D2 connection of the entrance panel or previous internal unit R1 - R2 connection of the additional internal unit 6. 30 Vdc; 30 W power supply 7. Speaker	1. Micro switch for family 1 / family 2 2. Not used 3. Master / Slave micro switch 4. Not used 5. Removable connection clamps: D1 - D2 connection of the entrance panel or previous internal unit R1 - R2 connection of the additional internal unit 6. 30 Vdc; 30 W power supply 7. Speaker	1. Micro switch for family 1 / family 2 2. Not used 3. Master / Slave micro switch 4. Not used 5. Removable connection clamps: D1 - D2 connection of the entrance panel or previous internal unit R1 - R2 connection of the additional internal unit 6. 30 Vdc; 30 W power supply 7. Speaker



1. Mikroschalter Familie 1 / Familie 2
2. Nicht verwendet
3. Mikroschalter Master / Slave
4. Nicht verwendet
5. Abnehmbare Anschlussklemmen:
D1 - D2 Anschluss Türstation oder vorhergehende Hausstation
R1 - R2 Anschluss zusätzliche Hausstation
6. Versorgung 30 Vdc; 30 W
7. Lautsprecher

1. Microinterruptor familia 1 / familia 2
2. No usado
3. Microinterruptor Master / Slave
4. No usado
5. Borne de conexión amovibles:
D1 - D2 conexión placa exterior o unidad interior precedente
R1 - R2 conexión unidad interior adicional
6. Alimentación 30 Vdc; 30 W
7. Altavoz

1. Micro-interruptor família 1 / família 2
2. Não utilizado
3. Micro-interruptor Principal/Secundário
4. Não utilizado
5. Borne de conexão removíveis:
D1 - D2 conexão unidade externa ou unidade interna anterior
R1 - R2 conexão unidade externa interna adicional
6. Alimentação 30 Vdc; 30 W
7. Altifalante

1. Mikroprzełącznik rodziny 1 / rodziny 2
2. Nie używany
3. Mikroprzełącznik Master / Slave
4. Nie używany
5. Wyjmowane zaciski przyłączeniowe:
D1 - D2 do podłączenia panelu zewnętrznego lub poprzedniego aparatu wewnętrznego
R1 - R2 do połączenia z dodatkowym aparatem wewnętrznym
6. Zasilacz 30 Vdc; 30 W
7. Głośnik

1. Család 1 / család 2 mikrokapcsoló
2. Nincs használv
3. Mikroprzełącznik Master / Slave
4. Nincs használv
5. Levehető kapocsleéc:
D1 - D2, régi kültéri egység vagy beltéri egység csatlakoztatása
R1 - R2, kiegészítő beltéri egység csatlakoztatása
6. 30 Vdc; 30 W tápegység
7. Hangszóró

1. Mikrosčina rodina 1 / rodina 2
2. Nepoužito
3. Mikrosčina Master / Slave
4. Nepoužito
5. Odstranitelné připojovací svorky:
D1 - D2 vnějšího místa nebo předcházejícího vnitřního místa
R1 - R2 přidavného vnitřního místa
6. Napájení 30 Vdc; 30 W
7. Zesilovač zvuku

1. Microinterrupător familia 1 / familia 2
2. Neutilizat
3. Microinterrupător Master / Slave
4. Neutilizat
5. Borne de conexiune detaşabile:
D1 - D2 conexiune post exterior sau post interior anterior
R1 - R2 conexiune post interior suplimentar
6. Alimentare 30 Vdc; 30 W
7. Difuzor

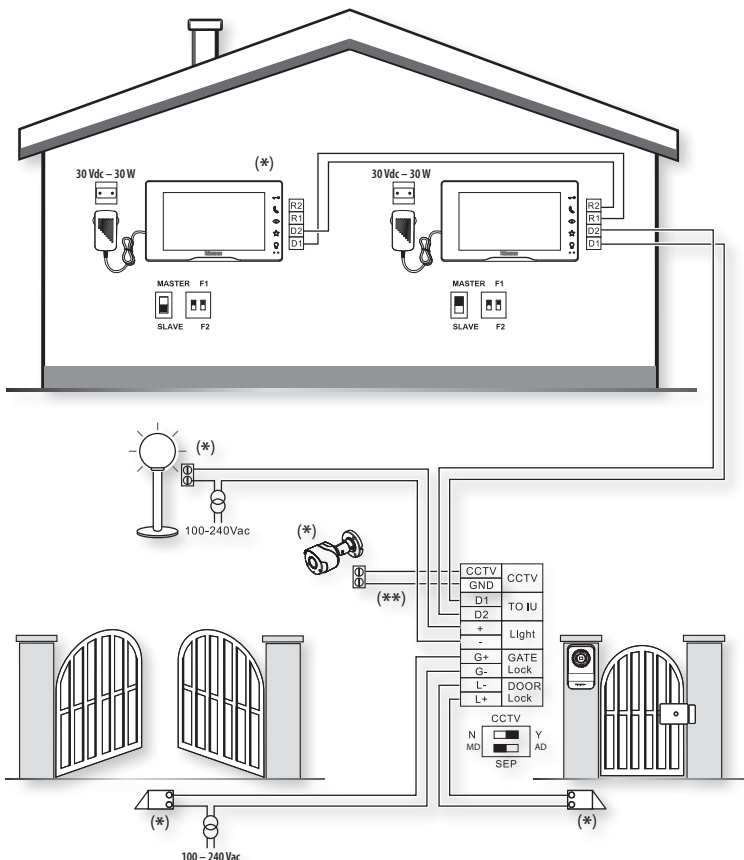
1. Mikrosčina rodina 1/rodina 2
2. Nepoužíva sa
3. Mikrosčina Master/Slave
4. Nepoužíva sa
5. Vyberateľné svorky zapojenia:
D1 - D2 zapojenie miesta vonku alebo predchádzajúceho miesta v byte
R1 - R2 zapojenie doplnkového miesta v byte
6. Elektrické napájanie 30 Vdc; 30 W
7. Reproduktor

• Schéma d'installation bi-familiale
• Tweegezinsschema
• Two-family diagram

• Schema Zweifamilienhaus
• Esquema bifamiliar
• Diagrama bifamiliar

• Schemat dla 2 użytkowników
• Kétcsaládos kapcsolási rajz
• Dvurodinné schéma

• Schemă reședință bifamilială
• Schéma pre dve rodiny



- * Vendu séparément
- ** Distance entre caméra CCTV et SEP (poste externe secondaire) : coaxial 100 m
- * Apart verkrijgbaar
- ** Afstand tussen CCTV-camera en SBuP (secundaire buitenpost): coaxkabel 100m
- * Can be purchased separately
- ** Distance between CCTV camera and SEP (secondary entrance panel): coaxial 100 m
- * Auf Anfrage getrennt erhältlich
- ** Abstand zwischen Kamera CCTV und SEP (Nebentürstation): koaxial 100 m
- * A la venta por separado
- ** Distancia entre telecámara CCTV y SEP (placa exterior secundaria): coaxial 100 m
- * Adquirível separadamente
- ** Distância entre câmara de vídeo CCTV e SEP (unidade externa secundária): coaxial 100 m
- * Možliwość zakupu osobno
- ** Odległość między kamerą CCTV a SEP (drugorzędny panel zewnętrzny): współosiowa 100 m
- * Külön megvásárolható
- ** CCTV kamerák és SEP (másodlagos kültéri egység) közötti távolság: 100 m koax
- * Lze zakoupiť zvlášť
- ** Vzdálenosť medzi videokamerou CCTV a SEP (sekundárni vnější místo): koaxiální 100 m
- * Poate fi achiziționat separat
- ** Distanța între camera video CCTV și SEP (post exterior secundar): coaxial 100 m
- * Predáva sa samostatne
- ** Vzdialenosť medzi telekamerou CCTV a SEP (sekundárne miesto vonku): koaxiálny kábel 100 m

• **Caractéristiques techniques**

• **Technische gegevens**
• **Technical data**

• **Technische Daten**
• **Datos técnicos**

• **Dados técnicos**
• **Dane techniczne**

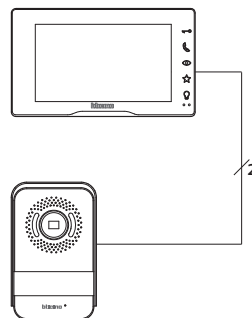
• **Műszaki adatok**
• **Technické údaje**

• **Date tehnice**
• **Technické údaje**

Alimentation	30 Vdc – 30 W
Section maximum des câbles pour chaque borne	2 x 0,5 mm ²
Température de fonctionnement	5 – 40 °C
Power supply	30 Vdc – 30 W
Maximum cable section for each clamp	2 x 0,5 mm ²
Operating temperature	5 – 40 °C
Alimentación	30 Vdc – 30 W
Máxima sección de los cables para cada borne	2 x 0,5 mm ²
Temperatura de funcionamiento	5 – 40 °C
Zasilacz	30 Vdc – 30 W
Maksymalny przekrój kabla dla każdego zacisku	2 x 0,5 mm ²
Temperatura pracy	5 – 40 °C
Napájení	30 Vdc – 30 W
Maximální průřez kabelů pro každou svorku	2 x 0,5 mm ²
Provozní teploty	5 – 40 °C
Elektrické napájanie	30 Vdc – 30 W
Maximálny prierez káblov pre každú svorku	2 x 0,5 mm ²
Prevádzkové teploty	5 – 40 °C

Voeding	30 Vdc – 30 W
Maximumdoorsnede van de kabels voor elke aansluitklem	2 x 0,5 mm ²
Bedrijfstemperatuur	5 – 40 °C
Versorgung	30 Vdc – 30 W
Maximaler Kabelschnitt pro Klemme	2 x 0,5 mm ²
Betriebstemperatur	5 – 40 °C
Alimentação	30 Vdc – 30 W
Seção dos cabos máxima para cada borne	2 x 0,5 mm ²
Temperaturas de funcionamento	5 – 40 °C
Tápegység	30 Vdc – 30 W
Legnagyobb kábelkeresztmetszet/kapocs	2 x 0,5 mm ²
Üzemi hőmérséklet	5 – 40 °C
Alimentare	30 Vdc – 30 W
Secțiunea maximă a cablurilor pentru fiecare bornă	2 x 0,5 mm ²
Temperaturi de funcționare	5 – 40 °C

- Distance entre le dernier poste interne et le dernier poste externe
- Afstand tussen de laatste binnenpost en de laatste buitenpost
- Distance between the last internal unit and the last entrance panel
- Abstand zwischen der letzten Hausstation und der letzten Türstation
- Distancia entre la última unidad interior y la última placa exterior
- Distância entre a última unidade interna e a última unidade externa
- Odległość między ostatnim aparatem wewnętrznym a ostatnim panelem zewnętrznym
- Az utolsó beltéri egység és az utolsó kültéri egység közötti távolság
- Vzdálenost mezi posledním vnitřním místem a posledním vnějším místem
- Distanță între ultimul post interior și ultimul post exterior
- Vzdialenosť medzi posledným miestom vnútri a posledným miestom vonku



Câble pair téléphonique twisté - Gevlochten telefoondraad Telephone twisted pair - Gedrillte Telefonschleife Cable telefónico doble trenzado - Par telefónico trançado Skrecona para telefoniczna - Sodrott telefon érpár Telefonni kabel kroucený - Pereche de fire telefonice răsucite Krútený telefonický dvojkábel	573999 (SCS Legrand)
2 x 0.28 mm ² (0.13 ohm/m)	2 x 0.5 mm ² (0.04 ohm/M)
0 – 80 m	0 – 100 m

- **Avertissements et droits du consommateur**
- **Waarschuwingen en rechten van de consument**
- **Warnings and consumer rights**
- **Hinweise und Rechte der Verbraucher**

- **Advertencias y derechos del consumidor**
- **Advertências e direitos do consumidor**
- **Ostrzeżenia i prawa konsumenta**
- **Figyelmeztetések és fogyasztói jogok**

- **Upozornění a práva spotřebitelů**
- **Avvertimenti și drepturile consumatorului**
- **Upozornenia a práva spotrebiteľa**



Lire attentivement avant toute utilisation et installation de nos produits et conserver pour toute consultation en cas de besoin.



Vóór het gebruik doorlezen en voor naslag bewaren.



Interdiction de toucher les unités avec les mains mouillées.
Interdiction d'utiliser des produits de nettoyage liquides ou des aérosols.
Interdiction de boucher les ouvertures de ventilation.
Interdiction de modifier les dispositifs.
Interdiction de retirer les parties de protection des dispositifs.
Interdiction d'exposer l'unité à des sautes d'eau ou à des éclaboussures.
Interdiction d'installer les unités à proximité de sources de chaleur/froid.
Interdiction d'installer les unités à proximité de gaz nocifs et poudres/poussières.
Interdiction de fixer les unités sur des surfaces non appropriées.



Het is verboden het apparaat met natte handen aan te raken.
Het is verboden vloeibare reinigers of verstuivers te gebruiken.
Het is verboden de ventilatie-openingen af te sluiten.
Het is verboden het apparaat te wijzigen.
Het is verboden om beschermende onderdelen van het apparaat te verwijderen.
Het is verboden om de unit bloot te stellen aan druppelend of spattend water.
Het is verboden om de units te installeren in de buurt van koude-/warmebronnen.
Het is verboden de apparaten te installeren in de buurt van schadelijke gassen en stof.
Het is verboden de units te bevestigen aan ongeschikte oppervlakken.



Risque d'électrocution.



Elektrocutiegevaar.



Risque de chute des dispositifs en cas de rupture de la surface sur laquelle ils sont installés ou mauvaise installation.
Couper l'alimentation avant toute intervention sur l'installation.
L'actionnement à distance peut causer des dommages corporels ou matériels.



Gevaar voor vallen van de apparaten als het oppervlak waarop ze geïnstalleerd zijn instort of wegens een verkeerde installatie.
Verwijder de spanning alvorens werkzaamheden aan de installatie te verrichten.
De aansturing op afstand kan persoonlijk letsel of materiële schade veroorzaken.



Attention : les opérations d'installation, de configuration, de mise en service et d'entretien doivent être confiées à un personnel qualifié.
S'assurer que l'installation murale est correctement effectuée conformément aux instructions d'installation.
S'assurer que l'installation de l'unité est conforme aux normes en vigueur.
Brancher les câbles d'alimentation dans le respect des indications fournies.
Pour les éventuelles extensions de l'installation, utiliser uniquement les articles indiqués dans les caractéristiques techniques.



Opgelet: laat de installatie, de configuratie, de inbedrijfstelling en het onderhoud uitsluitend verrichten door gekwalificeerd personeel.
Controleer of de installatie aan de muur correct is verricht in overeenstemming met de installatieaanwijzingen.
Controleer of de spanning alvorens werkzaamheden aan de installatie te verrichten.
Sluit de voedingskabels aan volgens de aanwijzingen.
Gebruik uitsluitend de artikelen die in de technische specificaties zijn gegeven voor de eventuele uitbreiding van de installatie.



Read carefully before use and keep for future reference.

Touching the units with wet hands is forbidden.
Using liquid cleaners or aerosols is forbidden.
Blocking the ventilation openings is forbidden.
Modifying the devices is forbidden.
Removing protective parts from the devices is forbidden.
Exposing the unit to water drops or splashes is forbidden.
Installing the units near heat/cold sources is forbidden.
Installing the units near harmful gases and powders is forbidden.
Fastening the units on unsuitable surfaces is forbidden.



Danger of electrical shock.



Risk of devices falling because the surface on which they are installed collapses or inappropriate installation.
Switch the power supply OFF before any work on the system.
Remote operation may cause damage to people or property.



Caution: Installation, configuration, starting-up and maintenance must be performed exclusively by qualified personnel.

Check that the wall installation has been carried out correctly according to the installation instructions.
Check that the unit installation complies with the standards in force.
Connect the power supply wires as indicated.
Use only the items indicated in the technical specifications for any system expansions.



Lea detenidamente antes del uso y conserve la documentación para consultas futuras.

Se prohíbe tocar las unidades con las manos mojadas.
Se prohíbe el uso de limpiadores líquidos o aerosoles.
Se prohíbe tapar las aperturas de ventilación.
Se prohíbe modificar los dispositivos.
Se prohíbe desmontar las partes de protección de los dispositivos.
Se prohíbe exponer la unidad a goteos o a chorros de agua.
Se prohíbe instalar las unidades cerca de fuentes de calor /frío.
Se prohíbe instalar las unidades cerca de gases nocivos y polvo.
Se prohíbe fijar las unidades en superficies no aptas.



Peligro de choque eléctrico



Riesgo de caída de los dispositivos por hundimiento de la superficie de montaje o instalación inadecuada.
Corte la alimentación antes de intervenir en el sistema.
El accionamiento a distancia puede causar daños a personas o cosas.



Atención: Las operaciones de instalación, configuración, puesta en servicio y mantenimiento han de ser efectuadas exclusivamente por personal cualificado.
Asegúrese de que la instalación se haya efectuado correctamente según las instrucciones de instalación.
Asegúrese de que la instalación de la unidad cumpla las normativas vigentes.
Conecte los cables de alimentación según las indicaciones.
Para posibles expansiones del sistema, use solamente los artículos indicados en las especificaciones técnicas.



Przed rozpoczęciem użytkowania należy przeczytać dokładnie instrukcję i zachować ją dla przyszłych konsultacji.

Zakaz dotykania jednostek mokrymi rękoma.
Zakaz użytkowania płynnych środków czyszczących lub aerozolu.
Zakaz zatykania otworów wentylacyjnych.
Zakaz modyfikowania urządzeń.
Zakaz usuwania elementów ochronnych urządzenia.
Zakaz wystawiania urządzenia na działanie kapiącej lub pryskającej wody.
Zakaz instalowania urządzeń w pobliżu źródeł ciepła/zimna
Zakaz instalacji jednostek w pobliżu szkodliwych gazów lub pyłów.
Zakaz mocowania jednostek na nieodpowiednich powierzchniach.



Niebezpieczeństwo porażenia prądem.



Ryzyko upadku urządzeń z powodu niewytrzymania powierzchni, na której zostały zainstalowane, lub z powodu nieodpowiedniej instalacji.
Przed jakkolwiek interwencją na urządzeniu należy odciąć zasilanie.
Zdalna obsługa może spowodować uszkodzenie ludzi lub mienia.



Uwaga: instalacja, konfiguracja, uruchomienie i konserwacja muszą być wykonywane wyłącznie przez wykwalifikowany personel.
Upewnić się, że instalacja na ścianie została przeprowadzona prawidłowo, zgodnie z instrukcją instalacji.
Upewnić się, że instalacja urządzenia jest zgodna z obowiązującymi przepisami.
Podłączyć kable zasilania zgodnie z instrukcjami.
Dla ewentualnego rozbudowania linii należy używać wyłącznie artykuły wymienione w specyfikacji technicznej.



Vor Gebrauch, die Hinweise aufmerksam durchlesen und sorgfältig aufbewahren, um sie auch in Zukunft nachschlagen zu können.

Verbot, die Einheiten mit nassen Händen zu berühren.
Verbot, Flüssigreiniger oder Aerosol zu benutzen.
Verbot, die Belüftungsschlitze abzudecken.
Verbot, die Vorrichtungen zu ändern.
Verbot, die Schutzbleche von den Vorrichtungen abzunehmen.
Setzen Sie das Gerät keinem Tropf- oder Spritzwasser aus.
Die Einheit muss fern von Wärme-/Kältequellen installiert werden.
Verbot, die Einheit in der Nähe von giftigem Gas und Staub zu installieren.
Verbot, die Einheit an ungeeignete Flächen zu befestigen.



Stromschlaggefahr.



Risiko des Herabfallens der Vorrichtungen durch Nachlassen der Auflagefläche oder wegen falscher Installation.
Die Stromversorgung abtrennen, bevor an der Anlage gearbeitet wird.
Die Betätigung von fern kann Personen- oder Sachschäden verursachen.



Achtung: die Installation, Konfiguration, Inbetriebnahme und Wartung dürfen nur von qualifizierten Fachleuten vorgenommen werden.

Vergewissern Sie sich, dass die Wandmontage gemäß der Montageanleitung korrekt ausgeführt wird.
Vergewissern Sie sich, dass die Installation des Geräts mit den geltenden Vorschriften übereinstimmt.
Die Stromkabeln gemäß Anweisungen anschließen.
Bei eventuellen Anlagenerweiterungen ausschließlich die Artikel verwenden, die in den technischen Spezifikationen angegeben sind.



Ler atentamente antes do uso e guardar para qualquer futura referência.

Proibição de tocar as unidades com as mãos molhadas.
Proibição da utilização de produtos de limpeza líquidos ou aerossóis.
Proibição de obstruir as aberturas de ventilação.
Proibição de alterar os dispositivos.
Proibição de remover peças de proteção dos dispositivos.
Proibição de expor a unidade a gotejamento ou respingos de água.
Proibição de instalar as unidades em proximidade de fontes de calor / frio.
Proibição de instalar as unidades em proximidade de gases nocivos e pós
Proibição de fixação das unidades sobre superfícies não adequadas.



Perigo de choque eléctrico.



Risco de queda dos dispositivos, devido a desabamento da superfície em que estão instalados ou instalação inadequada.
Tirar a alimentação elétrica antes de qualquer intervenção sobre a instalação.
O accionamento à distância pode causar danos às pessoas ou aos bens.



Atenção: as operações de instalação, configuração, colocação em serviço e manutenção devem ser realizadas exclusivamente por pessoal qualificado.

Certificar-se de que a instalação de parede seja realizada corretamente conforme as instruções de instalação.
Certificar-se de que a instalação da unidade esteja em conformidade com as normas vigentes.
Conectar os cabos de alimentação de acordo com as prescrições.
Face a eventuais extensões de instalações utilizar exclusivamente os artigos listados nas especificações técnicas.



A használat előtt olvassa el figyelmesen és őrizze meg gondosan.

Nedves kézzel tilos megérinteni az egységeket.
Tilos a folyékony vagy aeroszolos tisztítószeres használat.
Tilos akadályozni a szellőzőnyílásokat.
Tilos az eszközöket módosítani.
Tilos az eszközökről leszerelni a védőelemeket.
Tilos az egységet csepegés vagy vízpermet hatásának kitenni.
Tilos az egységeket hő/hidegforrások közelében telepíteni.
Tilos az egységeket ártalmas gázok és por közelében telepíteni.
Tilos az egységeket nem megfelelő felületekre rögzíteni.



Áramütés veszélye.



Az eszközök leesésének veszélye a helytelen telepítés vagy a telepítés helyéül választott felület leszakadása miatt.
A berendezésen végzendő minden beavatkozás előtt le kell kapcsolni az áramellátást.
A távműködtetés személyi sérülést vagy anyagi kárt okozhat.



Figyelem: a telepítés, konfigurálás, üzembe helyezés és karbantartás műveleteit kizárólag szakképzett személyeknek szabad végezniük.

Ügyelni kell arra, hogy a falra végzett telepítés helyesen, a telepítési útmutató szerint történjen.
Ügyelni kell arra, hogy az egység telepítése a hatályos jogszabályok szerint történjen.
A tápvezetékeket az előírások szerint kell csatlakoztatni.
Az esetleges rendszerbővítésekhez csak a műszaki előírásban szereplő tételeket szabad felhasználni.



Před použitím si přečtěte pozorně a uchovejte pro budoucí použití.

Je zakázáno se dotýkat jednotek s vlhkými rukama.
Je zakázáno používat kapalné čističí prostředky nebo aerosol.
Je zakázáno blokovat větrací otvory.
Je zakázáno modifikovat zařízení.
Je zakázáno odstraňovat ochranné kryty ze zařízení.
Je zakázáno vystavovat jednotku kapající nebo stříkající vodě.
Je zakázáno instalovat jednotky do blízkosti zdrojů tepla/chladu.
Je zakázáno instalovat jednotky do blízkosti škodlivých plynů a prachu.
Je zakázáno upevňovat jednotky na nevhodné povrchy.



Nebezpečí elektrického šoku.



Riziko pádu zařízení kvůli povolení povrchu, na němž jsou nainstalována, nebo kvůli nesprávné instalaci.
Před jakýmkoliv zásahem na zařízení odpojte napájení.
Dálkové ovládání může způsobit újmu na zdraví osob nebo poškození majetku.



Pozor: úkony instalace, konfigurace, zprovoznění a údržby musí provádět pouze kvalifikovaný personál.
Zabezpečte, aby instalace na stěnu byla provedena správně, podle instalačního návodu.
Zabezpečte, aby instalace jednotky odpovídala platným předpisům.
Připojte napájecí kabely podle instrukcí.
Pro případné rozšíření zařízení použijte pouze součástky uvedené v technických specifikacích.



Před použitím si ich pozorne prečítajte a odložte na použitie v budúcnosti.

Zákaz dotýkať sa jednotky mokrymi rukami.
Zákaz používania kvapalných alebo sprejových čistiacich prípravkov.
Zákaz zakrývať vetracie otvory.
Zákaz meniť zariadenia.
Zákaz odmontovať ochranné diely zariadenia.
Jednotka sa nesmie vystavovať kvapkajúcej ani striekajúcej vode.
Zákaz inštalovať jednotky v blízkosti zdrojov tepla/chladu.
Zákaz inštalovať jednotky v blízkosti škodlivých plynov a prachu.
Zákaz Upevňovať jednotky na nevhodných povrchoch.



Nebezpečnosť úrazu elektrickým prúdom.



Riziko pádu zariadení v dôsledku poškodenia povrchu, na ktorom sú nainštalované, alebo pri nevhodnej inštalácii.
Pred každým zásahom na zariadení odpojte elektrické napájanie.
Aktivácia na diaľku môže spôsobiť úraz osôb alebo poškodenie majetku.



Pozor: úkony pri inštalácii, konfigurácii, uvedení do prevádzky a údržbe smú vykonávať výhradne kvalifikovaní pracovníci.
Skontrolujte, či bolo zariadenie na stenu nainštalované správne podľa pokynov na inštaláciu
Skontrolujte, či bola jednotka nainštalovaná v súlade s platnými predpismi.
Napájacie káble zapojte podľa pokynov.
Na prípadné rozšírenie systému používajte výhradne komponenty uvedené v technických špecifikáciách.



Citiți cu atenție acest document înainte de utilizare și păstrați-l pentru consultări ulterioare.



Este interzis să atingeți unitățile cu mâinile ude.
Este interzis să folosiți soluții de curățare lichide sau aerosoli.
Este interzis să acoperiți orificiile de ventilație.
Este interzis să modificați dispozitivele.
Este interzis să îndepărtați componentele de protecție de pe dispozitive.
Este interzis să expuneți unitatea la picături sau stropi de apă.
Este interzis să instalați unitățile aproape de surse de căldură/frig.
Este interzis să instalați unitățile aproape de gaze nocive sau pulberi.
Este interzis să fixați unitățile pe suprafețe neadecvate.



Pericol de electrocutare.



Risc de cădere a dispozitivelor din cauza cedării suprafețelor pe care sunt instalate sau din cauza instalării necorespunzătoare.
Decuplați alimentarea înainte de orice intervenție la aparat.
Acționarea de la distanță poate cauza daune asupra persoanelor sau obiectelor.



Atenție: operațiile de instalare, configurare, punere în funcțiune și întreținere trebuie efectuate exclusiv de personal calificat.
Asigurați-vă că instalarea pe perete este efectuată corect, în conformitate cu instrucțiunile de instalare.
Asigurați-vă că instalarea unității este conformă cu normele în vigoare.
Conectați cablurile de alimentare conform cu indicațiile.
Pentru eventuale expansiuni ale instalației, utilizați doar articolele indicate în specificațiile tehnice.