

LON - Détecteurs de présence

PD2-LON



blanc mat, similaire blanc mat, similaire
RAL9010 N°-Article 92734 RAL9010 N°-Article 92736

Informations Produits

Produit abandonné

- Détecteur de présence LON avec capteur de lumière intégré pour une commande d'éclairage en fonction de la lumière du jour
- Les fonctions suivantes peuvent être mises à disposition comme variables BUS:
 - 1 x capteur de lumière
 - 1 x capteur de présence
 - 1 x contrôleur de présence et de lumière
 - 1 x contrôleur de présence
 - 1 x module de commande SSC
 - 2 x interrupteur de store
 - 3 x fonction bouton poussoir
 - 1 x fonction scène
- Mode d'opération automatique ou semi-automatique
- Mode commutation ou variation
- Interface pratique avec les systèmes CVC
- FT5000-LON-transceiver
- Toutes les propriétés de configuration modifiables par Network Variables
- Télécommande (en option)
- Paramétrages avec outil d'installation LON
Temporisation d'allumage et d'extinction de la lampe d'orientation réglable en l'absence de personnes
- Les articles sont compatibles depuis Window 7 inclus
- **Domaines d'application :**
escaliers, petits bureaux, bureaux en espace ouvert, salles de conférence, classrooms/seminar Rooms

Données techniques

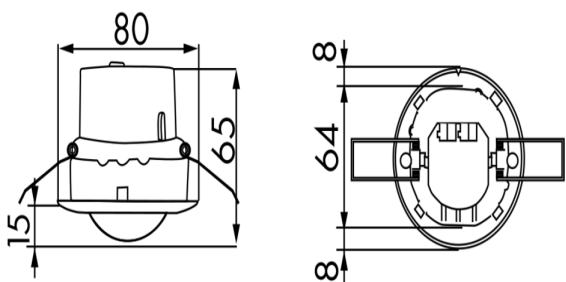
Tension:	24 V AC / DC +/- 20%
Dimensions:	AP= Ø 98 x 50 mm FP= Ø 80 x 65 mm
Absorption de courant:	12 mA à 24 V DC 20 mA à 24 V AC
Puissance interne:	< 0,5 W
Angle de détection:	horizontal 360° (Montage plafond)
Portée:	max. Ø 10 m pour un mouvement transversal max. Ø 6 m pour un mouvement frontal max. Ø 4 m Activité assise
Surface contrôlée pour une approche tangentielle:	78 m ² / 2,5 m Hauteur de montage
Hauteur de montage min./max./recommandé:	2 m / 5 m / 2,5 m
Niveau de protection:	AP= IP20 / Classe II FP= IP20 / Classe II
Température ambiante:	+5 °C à +50 °C
Boîtier:	Polycarbonate, UV-résistant
Valeur de consigne de luminosité:	0 - 2000 Lux Évaluation de la lumière mixte

Désignation

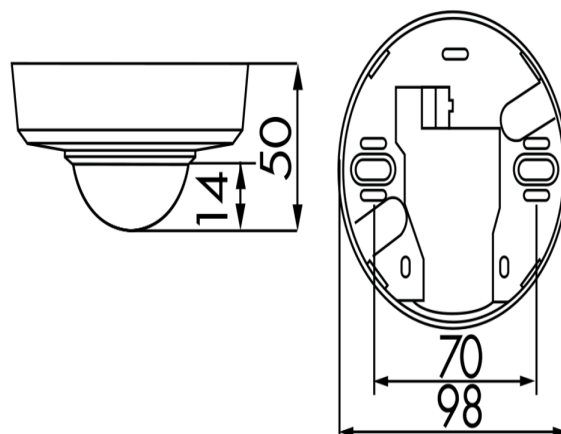
Désignation	Couleur	N°-Article	EAN-Code
PD2N-LON-AP	blanc mat, similaire RAL9010	92734	4007529927340
PD2N-LON-FP	blanc mat, similaire RAL9010	92736	4007529927364

Accessoire

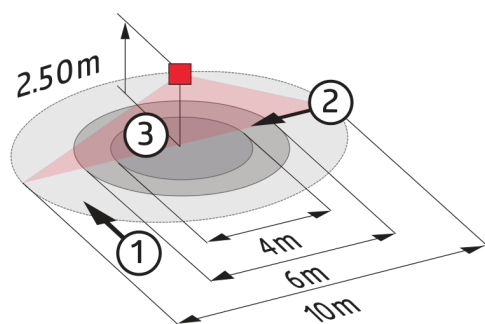
Désignation	Couleur	N°-Article	EAN-Code
Adaptateur BLE-IR	noir	93067	4007529930678
IR-PD-LON	-	92835	4007529928354
Panier de protection BSK (Ø 200 x 90 mm)	blanc	92199	4007529921997



Dimensions 92736



Dimensions 92734



Zone de détection

- 1: Transversale
- 2: Approche du détecteur de face
- 3: Activité assise

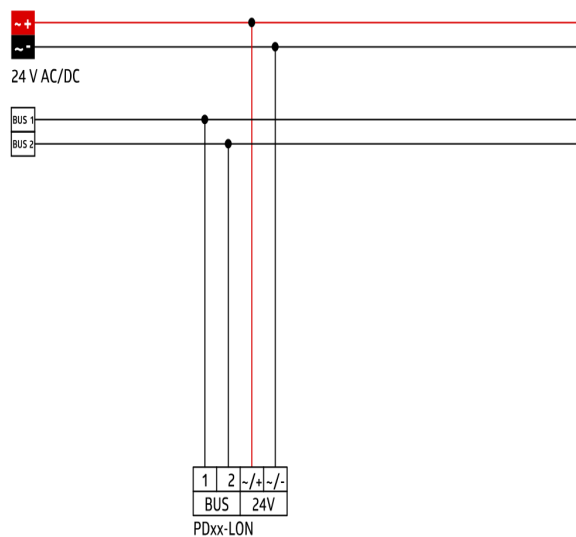


Schéma de raccordement