

Fiche produit

Article n° 96.031.2053.9

Connexion de périphériques RST20I3F B2 M00 BLO

RST 20i3/2 connexion de l'appareil M20, 3 pôles, femelle, connexion à ressort, modulaire, application 250V/400V, 20A, codage couleur bleu clair, couleur du boîtier noir



Article n°	96.031.2053.9
EAN	4015573983519
Unité de commande	100 Piece(s)

certificats/approbations

Données techniques
Remarque

Remarque	Fine stranded and stranded conductors require cable end sleeveBande de fréquences
----------	-----------------------------------------------------------------------------------

général

Courant nominal	20 A
Tension nominal	250 V / 400 V
Degré de pollution	3
Tension nominale d'impulsion	4 kV
emboîtable	auto-bloquant (déverrouillable par outil)
Couleur de codage / contact support	Lumière bleue
Marquage des pôles	1, 2, 3
Couleur de l'adaptateur séparé (s'il est présent)	noir

données de connexion

section du connecteur solide	2,5 mm ²
section solide 2	0,5 mm ²
pour les pièces à souder	1,5 mm ²
Section multifilaire 2	0,5 mm ²
termination par pôle	2
Longueur de la bande de fil	14,5 mm

Model

Model	bus
Type de connexion	Raccordement à ressort
raccordement par filetage métrique	M20
angle de connexion	droit
Degré de protection (IP)	IP66/68 (3m;2h) /IP69
Epaisseur des boîtiers (appareil électrique) 2	0,5 mm
Epaisseur des boîtiers (appareil électrique)	8 mm

matériel

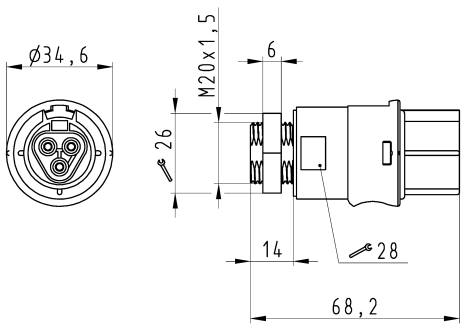
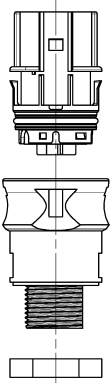
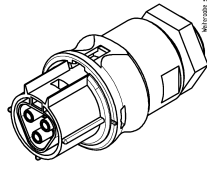
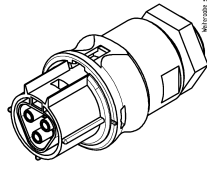
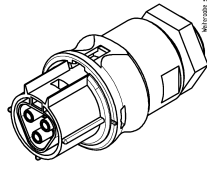
matière du boîtier	Polyamide
--------------------	-----------

Sans halogène	Oui
matériau de contact	CuZn
résistance au feu	0,212 kWh
Isolation des composants à température continue	100 °C
Finition de surface	Plaqué argent

Dimensions

Longueur	68,2 mm
largeur	35 mm
hauteur	35 mm

Dessin technique

 <p style="font-size: small; margin-top: 10px;">Deffnungsmassbild siehe 96.031.2053.1 14K opening dimension see 96.031.2053.1 14K</p>	<p style="text-align: center;">Auslieferungszustand delivery status</p>  <p style="text-align: center; margin-top: 10px;">Verpackungseinheit: je 100 Stück packaging unit: per 100</p>																								
<table border="1" style="width: 100%; border-collapse: collapse; font-size: x-small;"> <tr> <td>96.031.2053.9</td> <td>RST2013F B2 M00 BL07</td> <td>lichtblau /light blue</td> </tr> <tr> <td>Bestellnummer /Order number</td> <td>Typ /Type</td> <td>Farbe /Color</td> </tr> <tr> <td colspan="3" style="text-align: center;"> Weitere Daten siehe KATALOG oder eKatalog. Additional data see CATALOG or eCatalog. </td> </tr> <tr> <td colspan="2" style="text-align: center;"> www.wieland-electric.com eshop@wieland-electric.com </td> <td></td> </tr> </table>		96.031.2053.9	RST2013F B2 M00 BL07	lichtblau /light blue	Bestellnummer /Order number	Typ /Type	Farbe /Color	Weitere Daten siehe KATALOG oder eKatalog. Additional data see CATALOG or eCatalog.			www.wieland-electric.com eshop@wieland-electric.com														
96.031.2053.9	RST2013F B2 M00 BL07	lichtblau /light blue																							
Bestellnummer /Order number	Typ /Type	Farbe /Color																							
Weitere Daten siehe KATALOG oder eKatalog. Additional data see CATALOG or eCatalog.																									
www.wieland-electric.com eshop@wieland-electric.com																									
<table border="1" style="width: 100%; border-collapse: collapse; font-size: x-small;"> <tr> <td colspan="2">Toleranzierung Size ISO 11468/Tolerance system Size ISO 11468</td> <td colspan="2">Toleranzierung Size ISO 11468/Tolerance system Size ISO 11468</td> </tr> <tr> <td colspan="2">(This ISO-standard describes the envelope principle. According to the envelope principle the deviations of form and position/tolerance are limited by the size tolerances).</td> <td colspan="2">(This ISO-standard describes the envelope principle. According to the envelope principle the deviations of form and position/tolerance are limited by the size tolerances).</td> </tr> <tr> <td colspan="2">Fertigtoleranz nach General tolerance</td> <td>ISO - Zeichnung, kein messelles Maßraster (AO - drawing, no manual modifications allowed)</td> <td>1. Teilwertung: -</td> </tr> <tr> <td colspan="2"></td> <td>Blatt: 1</td> <td>von 1</td> </tr> <tr> <td colspan="2"></td> <td colspan="2" style="text-align: center;">Maße in mm/Dimensions are in mm</td> </tr> <tr> <td colspan="2" style="text-align: center;">  wieland www.wieland-electric.com </td> <td colspan="2" style="text-align: center;"> BUCHSENTEIL male connector </td> </tr> </table>		Toleranzierung Size ISO 11468/Tolerance system Size ISO 11468		Toleranzierung Size ISO 11468/Tolerance system Size ISO 11468		(This ISO-standard describes the envelope principle. According to the envelope principle the deviations of form and position/tolerance are limited by the size tolerances).		(This ISO-standard describes the envelope principle. According to the envelope principle the deviations of form and position/tolerance are limited by the size tolerances).		Fertigtoleranz nach General tolerance		ISO - Zeichnung, kein messelles Maßraster (AO - drawing, no manual modifications allowed)	1. Teilwertung: -			Blatt: 1	von 1			Maße in mm/Dimensions are in mm		 wieland www.wieland-electric.com		BUCHSENTEIL male connector	
Toleranzierung Size ISO 11468/Tolerance system Size ISO 11468		Toleranzierung Size ISO 11468/Tolerance system Size ISO 11468																							
(This ISO-standard describes the envelope principle. According to the envelope principle the deviations of form and position/tolerance are limited by the size tolerances).		(This ISO-standard describes the envelope principle. According to the envelope principle the deviations of form and position/tolerance are limited by the size tolerances).																							
Fertigtoleranz nach General tolerance		ISO - Zeichnung, kein messelles Maßraster (AO - drawing, no manual modifications allowed)	1. Teilwertung: -																						
		Blatt: 1	von 1																						
		Maße in mm/Dimensions are in mm																							
 wieland www.wieland-electric.com		BUCHSENTEIL male connector																							