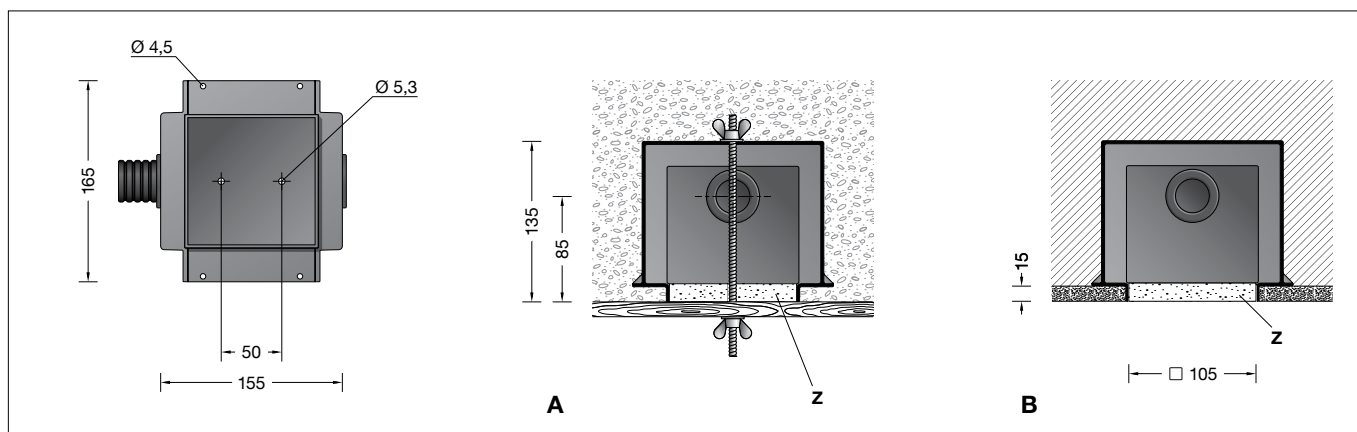


**BEGA****13 500**

Einbaugehäuse  
Installation housing  
Boîtier d'encastrement



## Gebrauchsanweisung

### Anwendung

Einbaugehäuse für die Montage von Deckeneinbauleuchten in Betondecken.

### Produktbeschreibung

Das Einbaugehäuse besteht aus Aluminium und glasfaserverstärktem Kunststoff  
Einbauöffnung 105 x 105 mm  
4 Bohrungen  $\varnothing$  4,5 mm  
2 Bohrungen  $\varnothing$  5,3 mm und  
2 Gewindestangen mit Flügelmuttern zur Befestigung an der Verschalung  
2 gegenüberliegende Einführungen für Installationsrohre mit einem Durchmesser maximal  $\varnothing$  30 mm  
Zentrierplatte aus Styropor mit 2 Befestigungslöchern  $\varnothing$  5 mm zum Einmessen der Position  
Gewicht: 0,5 kg

### Sicherheit

Der Hersteller übernimmt keine Haftung für Schäden, die durch unsachgemäßen Einsatz oder Montage entstehen.  
Werden nachträglich Änderungen an dem Ergänzungsteil vorgenommen, so gilt derjenige als Hersteller, der diese Änderungen vornimmt.

### Montage

Montagepunkte auf der Verschalung einmessen. Zentrierplatte **Z** befestigen. Sie dient der Positionierung des Einbaugehäuses und soll auch während der Bauzeit das Einbaugehäuse vor Verschmutzung schützen.  
Einbaugehäuse über die Zentrierplatte setzen und über die Befestigungsbohrungen und Gewindestangen mit Flügelmuttern an der Verschalung befestigen. (Abb. **A**)  
Leitungseinführungen entsprechend den verlegten Installationsrohren ausschneiden. Installationsrohre in das Einbaugehäuse einführen und gegen Herausrutschen sichern.

## Instructions for use

### Application

Installation housing for mounting recessed ceiling luminaires in concrete ceilings.

### Product description

The installation housing is made of aluminium and glass fiber reinforced synthetic material  
Recess opening 105 x 105 mm  
4 holes  $\varnothing$  4,5 mm  
2 holes  $\varnothing$  5,3 mm and  
2 threaded rod with wing screws for fixing at the sheeting  
2 opposite entries for installation conduits, max  $\varnothing$  30 mm  
Centre-plate made of styrofoam with 2 fixing holes  $\varnothing$  5 mm to calibrate the position  
Weight: 0.5 kg

### Safety indices

The manufacturer is then discharged from liability when damage is caused by improper use or installation.  
If any accessory is subsequently modified, the persons responsible for the modification shall be considered as manufacturer.

### Installation

Calibrate the mounting position on the sheeting. Fix the centre-plate **Z**. It is needed for centering and positioning the installation housing and protects the installation housing against soiling during construction time.  
Place the installation housing on the centre-plate and fix it on the sheeting with the fixing holes and the threaded rods by means of the wing nuts. (ill. **A**)  
Cut out the cable entries according to the installed cable conduits.  
Insert cable conduits into the installation housing and secure in place.

## Fiche d'utilisation

### Utilisation

Boîtier d'encastrement pour l'installation de plafonniers à encastrer dans les plafonds en béton.

### Description du produit

Le boîtier d'encastrement est fabriqué en aluminium et matière synthétique renforcée à la fibre de verre  
Réservation 105 x 105 mm  
4 trous  $\varnothing$  4,5 mm  
2 trous  $\varnothing$  5,3 mm et  
2 tiges filetées avec écrous à oreilles pour la fixation sur le coffrage  
2 entrées opposées pour gaines de passage de câble, max.  $\varnothing$  30 mm  
Gabarit de centrage en matière synthétique polystyrène avec 2 trous de fixation  $\varnothing$  5 mm pour le marquage du positionnement  
Poids: 0,5 kg

### Sécurité

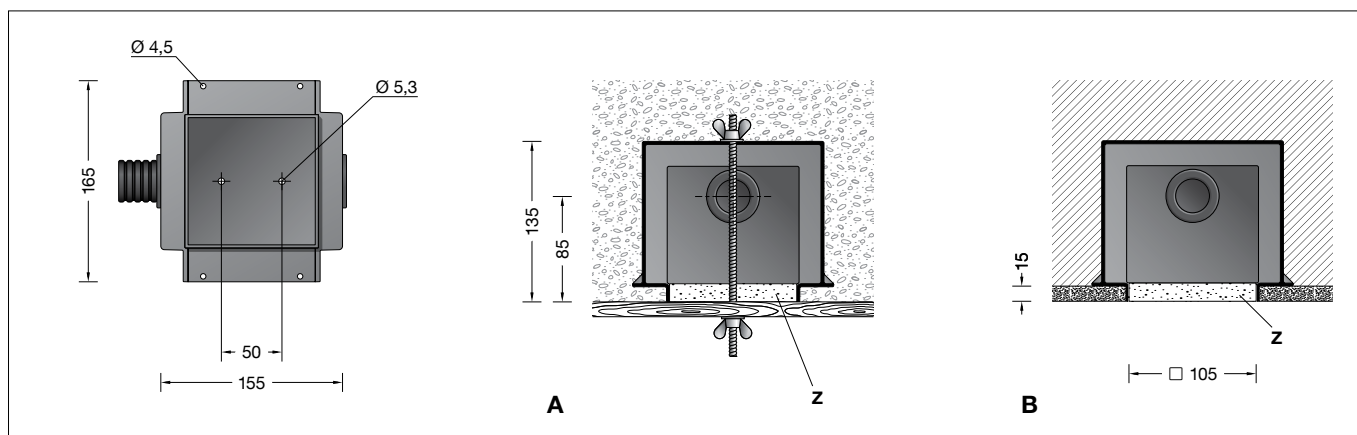
Le fabricant décline toute responsabilité résultant d'une mise en œuvre ou d'une installation inappropriée du produit.  
Toutes les modifications apportées à cet accessoire se feront sous la responsabilité exclusive de celui qui les effectuera.

### Installation

Marquer l'emplacement du luminaire sur le coffrage. Fixer le gabarit de centrage **Z**. Il sert à positionner le boîtier d'encastrement. Pendant la phase de construction il protège également le boîtier d'encastrement contre les salissures.  
Placer le boîtier d'encastrement sur le gabarit de centrage et fixer avec les écrous à oreilles à travers les trous de fixation et les tiges filetées sur le coffrage. (Fig. **A**)  
Découper les entrées de câbles en fonction des gaines de passage de câble installées. Introduire les gaines d'installation dans le boîtier d'encastrement et les sécuriser pour qu'elles ne glissent pas vers l'extérieur.

**BEGA****13 500**

Carcasa de empotrar  
 Armatura  
 Inbouwhuis



### Instrucciones de uso

#### Aplicación

Carcasa de empotrar para el montaje de downlights empotrables en techos de hormigón.

#### Descripción del producto

La carcasa de empotrar está compuesta de aluminio y material sintético reforzado por fibra de vidrio

Abertura de empotramiento 105 x 105 mm

4 taladros  $\varnothing$  4,5 mm

2 taladros  $\varnothing$  5,3 mm y

2 varillas roscadas con tuercas de mariposa para la fijación en el encofrado

2 entradas opuestas

para tubos de instalación

Diámetro máximo  $\varnothing$  30 mm

Placa de centrado de poliestireno con

2 agujeros de fijación de  $\varnothing$  5 mm

para el ajuste de la posición

Peso: 0,5 kg

#### Seguridad

El fabricante no asume ninguna responsabilidad en caso de daños causados por el uso o el montaje inadecuados.

En caso de realizar modificaciones posteriores en el accesorio, la persona que realiza dichas modificaciones será considerada como fabricante.

#### Montaje

Medir los puntos de montaje en el encofrado.

Fijar la placa de centrado **Z**.

Ésta sirve para posicionar la carcasa de empotrar y protegerla contra la suciedad mientras dure la obra.

Colocar la carcasa de empotrar encima de la placa de centrado y fijarla en el encofrado a través de los agujeros de fijación y las varillas roscadas con tuercas de mariposa. (Fig. **A**)

Recortar las entradas para cables según los tubos de instalación colocados.

Introducir los tubos de instalación en la carcasa de empotrar y asegurarlos para evitar que se salgan.

### Istruzioni per l'uso

#### Applicazione

Armatura per il montaggio di apparecchi da incasso a soffitto in soffitti in calcestruzzo.

#### Descrizione del prodotto

L'armatura è composta da alluminio e plastica rinforzata con fibra di vetro  
 Foro d'incasso 105 x 105 mm

4 fori  $\varnothing$  4,5 mm

2 fori  $\varnothing$  5,3 mm e

2 barre filettate con dadi ad alette

per il fissaggio alla cassaforma

2 aperture opposte

per passacavi

Diametro massimo  $\varnothing$  30 mm

Piastra di centraggio in polistirolo con

2 fori di fissaggio  $\varnothing$  5 mm

per misurare la posizione

Peso: 0,5 kg

#### Sicurezza

Il produttore non si assume la responsabilità per eventuali danni causati da un uso o montaggio errato.

Qualora vengano apportate delle modifiche all'accessorio in un secondo momento, è da intendere come produttore la persona che esegue tali modifiche.

#### Montaggio

Contrassegnare i punti di montaggio sulla cassaforma. Fissare la piastra di centraggio **Z**.

Essa serve al posizionamento dell'armatura ed è concepita anche come protezione dallo sporco durante il periodo di installazione dell'armatura stessa.

Posizionare l'armatura sulla piastra di centraggio e fissarla alla cassaforma tramite i fori di fissaggio e le barre filettate con i dadi ad alette (Fig. **A**)

Tagliare gli ingressi cavi in base ai passacavi installati.

Inserire i tubi installati nell'armatura e bloccarli per evitare che si sfilino.

### Gebruiksaanwijzing

#### Toepassing

Inbouwhuis voor de montage van plafondinbouwarmaturen in betonnen plafonds.

#### Productbeschrijving

Het inbouwhuis bestaat uit aluminium en glasvezelversterkte kunststof  
 Inbouwopening 105 x 105 mm

4 gaten  $\varnothing$  4,5 mm

2 gaten  $\varnothing$  5,3 mm en

2 draadstangen met vleugelmoeren

voor bevestiging aan de bekisting

2 tegenover elkaar liggende invoeren voor installatiebuizen

diameter maximaal  $\varnothing$  30 mm

Centreerplaat van styropor met

2 bevestigingsgaten  $\varnothing$  5 mm

voor het inmeten van de positie

Gewicht: 0,5 kg

#### Veiligheid

De fabrikant is niet aansprakelijk voor schade die ontstaat door een onjuist gebruik of verkeerde montage.

Indien achteraf wijzigingen aan het accessoire worden aangebracht, geldt de persoon die deze wijzigingen aanbrengt, als de fabrikant.

#### Montage

Meet de montagepunten op de bekisting af.

Bevestig de centreerplaat **Z**.

Deze dient voor het positioneren van het inbouwhuis en moet het inbouwhuis tijdens de bouwwerkzaamheden tegen verontreiniging beschermen.

Plaats het inbouwhuis over de centreerplaat en bevestigingsgaten en bevestig de draadstangen met vleugelmoeren aan de bekisting (afb. **A**).

Snij de kabelinvoeren overeenkomstig de geplaatste installatiebuizen uit.

Steek de installatiebuizen in het inbouwhuis en beveilig tegen wegglijden.