

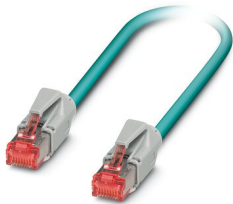
NBC-R4AC/50,0-93E/R4AC - Câble de réseau



1422651

<https://www.phoenixcontact.com/fr/produits/1422651>

Veillez tenir compte du fait que les données affichées dans ce document PDF proviennent de notre catalogue en ligne. Vous trouverez les données complètes dans la documentation utilisateur. Nos conditions générales d'utilisation des téléchargements sont applicables.



Câble de réseau, indice de protection: IP20, longueur de câble: 50 m, nombre de pôles: 4, 100 Mbit/s, CAT5, sortie du câble: droit, Ethernet

Avantages

- Parfait pour les applications industrielles
- Parfait pour les applications de bureau, du bâtiment et les applications industrielles protégées (p. ex. dans les armoires électriques)
- Forme d'angle compacte

Données commerciales

| | |
|-------------------------------------|--|
| Référence | 1422651 |
| Conditionnement | 1 Unité(s) |
| Commande minimum | 1 Unité(s) |
| Remarque | Fabrication à la commande (pas de reprise) |
| Clé de vente | ABNABD |
| Product key | ABNABD |
| GTIN | 4055626311104 |
| Poids par pièce (emballage compris) | 2□060 g |
| Poids par pièce (hors emballage) | 2□060 g |
| Numéro du tarif douanier | 85444210 |
| Pays d'origine | PL |

Caractéristiques techniques

Propriétés du produit

| | |
|----------------------------|----------------------------------|
| Type de produit | Câble de données préconfectionné |
| Type de capteur | Ethernet |
| Nombre de pôles | 4 |
| Nombre de sorties de câble | 1 |
| Nombre de prises | 1 |
| Blindé | oui |
| Sortie du câble | droit |

Signalisation

| | |
|--------------------------------|-----|
| Affichage d'état | Non |
| Présence d'un affichage d'état | Non |

Propriétés électriques

| | |
|--|-----------------------|
| Tension de référence (III/3) | 72 V (DC) |
| Tension nominale U_N | 48 V |
| Intensité nominale I_N | 1 A |
| Support de transmission | Cuivre |
| Propriétés de transmission (catégorie) | CAT5 (CEI 11801:2002) |
| Vitesse de transmission | 100 MBit/s |

Propriétés mécaniques

Caractéristiques mécaniques

| | |
|---|---------|
| Force d'enfichage par contact de signal | 50,00 N |
| Force de retrait par contact de signal | 30 N |

Indications sur les matériaux

| | |
|-------------------------------------|--------------|
| Classe d'inflammabilité selon UL 94 | V2 |
| Gaine extérieure, matériau | PUR |
| Matériau conducteur | Cordon Cu nu |

Connecteur

Raccordement 1

| | |
|--------------------------|------------------------------|
| Type | connecteur mâle droit RJ45 |
| Blindé | oui |
| Couleur surface de prise | gris |
| Matériau | CuSn (Contact) |
| | Ni/Au (Surface des contacts) |
| | PC (Porte-contacts) |
| | PA (Boîtiers) |
| Cycles d'enfichage | ≥ 750 |

NBC-R4AC/50,0-93E/R4AC - Câble de réseau



1422651

<https://www.phoenixcontact.com/fr/produits/1422651>

| | |
|----------------------|------|
| Indice de protection | IP20 |
| Nombre de pôles | 4 |
| Cycles d'enfichage | 750 |


Raccordement 2

| | |
|--------------------------|--|
| Type | connecteur mâle droit RJ45 |
| Blindé | oui |
| Couleur surface de prise | gris |
| Matériau | CuSn (Contact) Ni/Au (Surface des contacts) PC (Porte-contacts) PA (Boîtiers) |
| Cycles d'enfichage | ≥ 750 |
| Nombre de pôles | 4 |
| Indice de protection | IP20 |

Câble/conducteur

| | |
|-------------------|---------|
| Longueur du câble | 50,00 m |
|-------------------|---------|

Ethernet flexible CAT5, 2 paires [93E]

| | |
|---|--|
| Dessin coté |  |
| Blindé | oui |
| Style UL AWM | 20963 (80 °C / 30 V) |
| Poids de gaine | 42 kg/km |
| Type | Ethernet flexible CAT5, 2 paires |
| Abréviation | 02YS(ST)C11Y |
| Type de câble (symbole) | 93E |
| Type de signal/catégorie | Ethernet CAT5 (CEI 11801), 100 Mbit/s |
| Structure de câble | 2x2xAWG26/7, SF/UTP |
| Diamètre extérieur du câble | 6,4 mm ±0,2 mm |
| Gaine extérieure, matériau | PUR |
| Gaine extérieure, coloris | bleu lagon RAL 5021 |
| Epaisseur gaine extérieure | 1,2 mm |
| Matériau conducteur | Cordon Cu nu |
| Structure du conducteur ligne de signal | 7x 0,16 mm |
| AWG ligne de signaux | 26 |
| Section de câble | 2x 2x 0,14 mm ² |
| Matériel Isolant du fil | PE moussé |

NBC-R4AC/50,0-93E/R4AC - Câble de réseau



1422651

<https://www.phoenixcontact.com/fr/produits/1422651>

| | |
|--|---|
| Diamètre de fil avec isolant | 0,98 mm |
| Fil, coloris | blanc/orange-orange, blanc/vert-vert |
| Câblage par paire | 2 fils par paire |
| Câblage total | 2 paires avec 2 masses de remplissage en direction de l'âme |
| Blindage | Film recouvert d'alu, tresse en fils de cuivre étamés |
| Revêtement optique de blindage | 70 % |
| Capacité de charge du câble | 2 A (selon DIN VDE 0891-1) |
| Tension nominale câble | ≤ 100 V (Valeur de crête, par pour courants forts) |
| Tension d'essai fil/fil | 700 V (50 Hz, 1 min.) |
| Tension d'essai fil/blindage | 700 V (50 Hz, 1 min.) |
| Résistance d'isolation de la ligne | ≥ 500 MΩ*km |
| Résistance de liaison | ≤ 100,00 mΩ/m (pour 10 MHz) |
| Impédance d'onde | 100 Ω ±5 Ω (pour 100 MHz) |
| Résistance de boucle | ≤ 290,00 Ω/km |
| Capacité de la ligne | env. 45 nF/km (pour 1 kHz) |
| Durée du parcours du signal | 5,3 ns/m |
| Résistance à la traction | ≤ 80 N |
| Rayon de courbure minimum, position fixe | 4 x D |
| Rayon de courbure minimum, position flexible | 8 x D |
| Damping | 3,2 dB (pour 1 MHz) |
| | 6 dB (pour 4 MHz) |
| | 9,5 dB (pour 10 MHz) |
| | 12,1 dB (pour 16 MHz) |
| | 13,6 dB (pour 20 MHz) |
| | 17,1 dB (pour 31,25 MHz) |
| | 24,8 dB (pour 62,5 MHz) |
| | 32 dB (pour 100 MHz) |
| Affaiblissement paradiaphonique (NEXT) | 65,3 dB (pour 1 MHz) |
| | 56,3 dB (pour 4 MHz) |
| | 50,3 dB (pour 10 MHz) |
| | 47,2 dB (pour 16 MHz) |
| | 45,8 dB (pour 20 MHz) |
| | 42,9 dB (pour 31,25 MHz) |
| | 38,4 dB (pour 62,5 MHz) |
| | 35,3 dB (pour 100 MHz) |
| Paradiaphonie cumulée (PSNEXT) | 62,3 dB (pour 1 MHz) |
| | 53,3 dB (pour 4 MHz) |
| | 47,3 dB (pour 10 MHz) |
| | 44,2 dB (pour 16 MHz) |
| | 42,8 dB (pour 20 MHz) |
| | 39,9 dB (pour 31,25 MHz) |
| | 35,4 dB (pour 62,5 MHz) |
| | 32,3 dB (pour 100 MHz) |
| 23 dB (pour 4 MHz) | |

NBC-R4AC/50,0-93E/R4AC - Câble de réseau



1422651

<https://www.phoenixcontact.com/fr/produits/1422651>

| | |
|---|---------------------------------------|
| Affaiblissement de régularité (RL) | 24,1 dB (pour 8 MHz) |
| | 25 dB (pour 10 MHz) |
| | 25 dB (pour 16 MHz) |
| | 25 dB (pour 20 MHz) |
| | 23,6 dB (pour 31,25 MHz) |
| | 21,5 dB (pour 62,5 MHz) |
| | 20,1 dB (pour 100 MHz) |
| Absence d'halogène | d'après IEC 60754-1 |
| Résistance à l'huile | selon EN 60811-2-1 |
| Résistance à la propagation des flammes | selon CEI 60332-1-2 |
| | selon la norme UL VW1 |
| | selon UN ECE-R 118.03 |
| Température ambiante (fonctionnement) | -20 °C ... 80 °C (Câble, pose souple) |
| | -40 °C ... 80 °C (câble, pose fixe) |

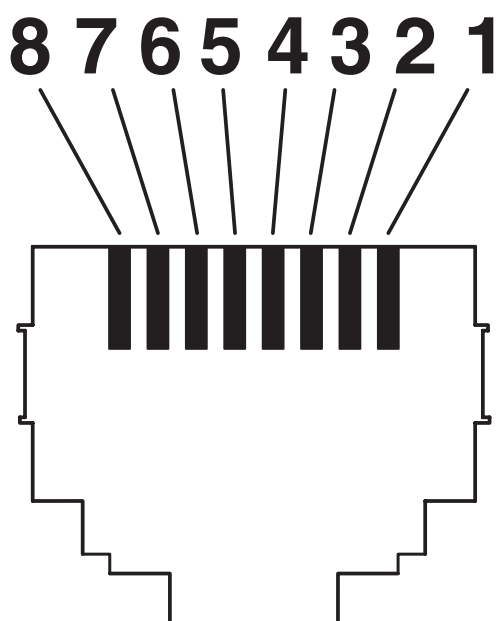
Conditions environnementales et de durée de vie

Conditions ambiantes

| | |
|---------------------------------------|------------------------------------|
| Indice de protection | IP20 |
| Température ambiante (fonctionnement) | -20 °C ... 70 °C (Connecteur RJ45) |

Dessins

Dessin schématique



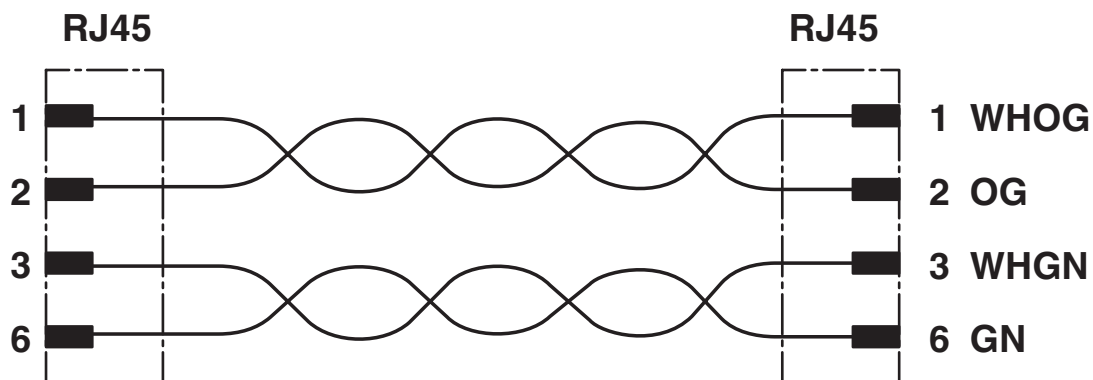
Nombre de pôles connecteur mâle RJ45

NBC-R4AC/50,0-93E/R4AC - Câble de réseau

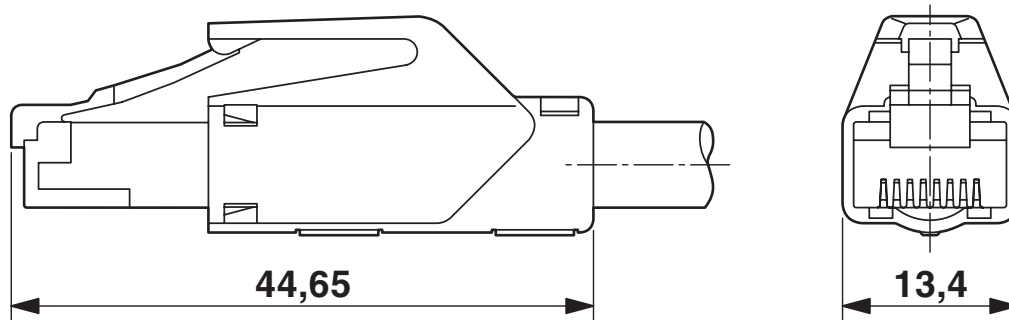
1422651

<https://www.phoenixcontact.com/fr/produits/1422651>

Schéma de connexion



Dessin coté



Connecteur RJ45, IP20

NBC-R4AC/50,0-93E/R4AC - Câble de réseau



1422651

<https://www.phoenixcontact.com/fr/produits/1422651>

Homologations

📄 To download certificates, visit the product detail page: <https://www.phoenixcontact.com/fr/produits/1422651>



EAC

Identifiant de l'homologation: 19060508

1422651

<https://www.phoenixcontact.com/fr/produits/1422651>

Classifications

ECLASS

| | |
|-------------|----------|
| ECLASS-11.0 | 27061801 |
| ECLASS-12.0 | 27061801 |
| ECLASS-13.0 | 27060307 |

ETIM

| | |
|----------|----------|
| ETIM 9.0 | EC003249 |
|----------|----------|

UNSPSC

| | |
|-------------|----------|
| UNSPSC 21.0 | 26121600 |
|-------------|----------|

NBC-R4AC/50,0-93E/R4AC - Câble de réseau



1422651

<https://www.phoenixcontact.com/fr/produits/1422651>

Conformité environnementale

| | |
|------------|--|
| China RoHS | Période d'utilisation conforme : illimitée = EFUP-e |
| | Aucune substance dangereuse dépassant les valeurs seuils ; |

Phoenix Contact 2023 © - Tous droits réservés
<https://www.phoenixcontact.com>

PHOENIX CONTACT SAS
52 Boulevard de Beaubourg Emerainville
77436 Marne La Vallée Cedex 2 France
+33 (0) 1 60 17 98 98
documentation@phoenixcontact.fr