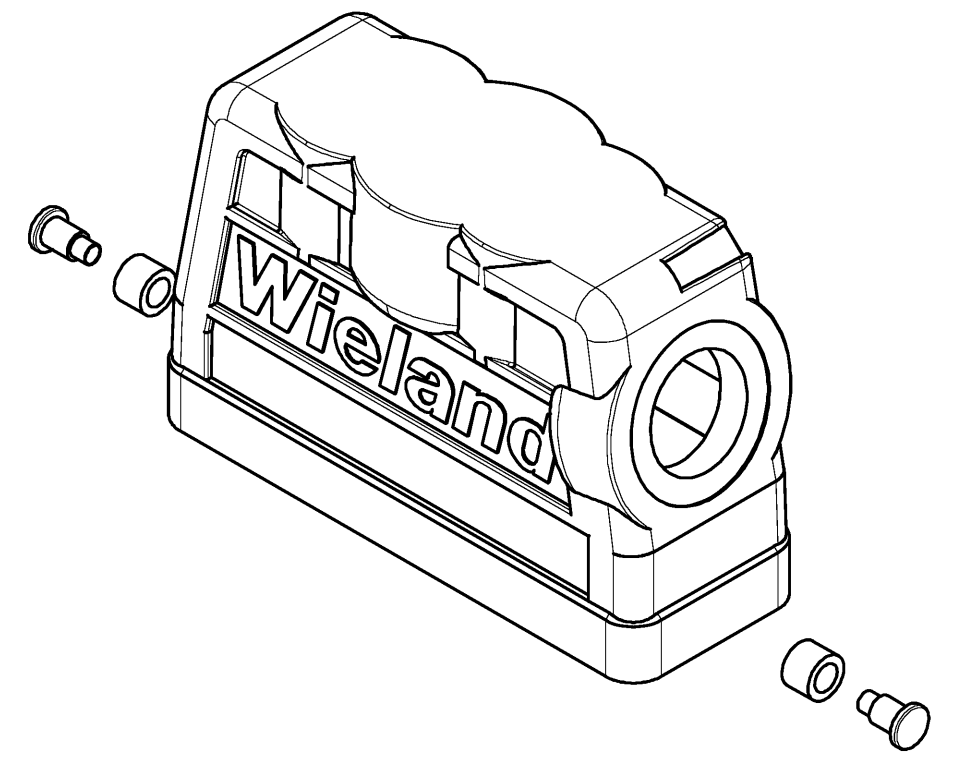
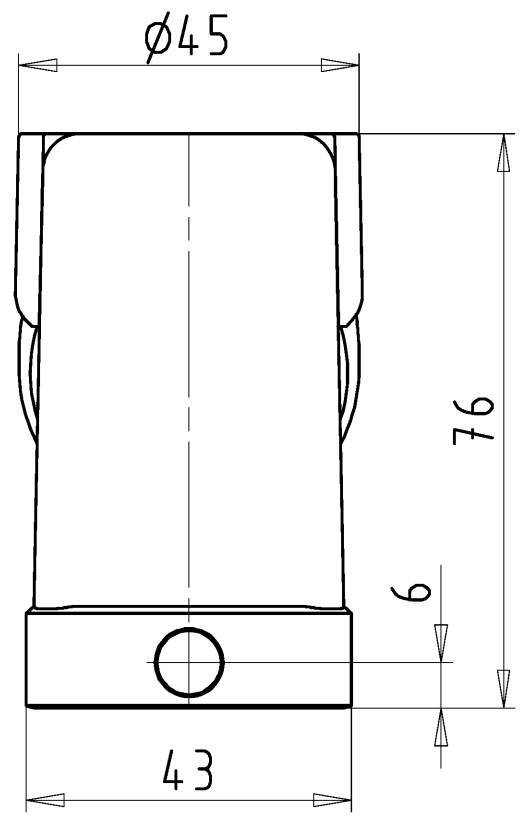
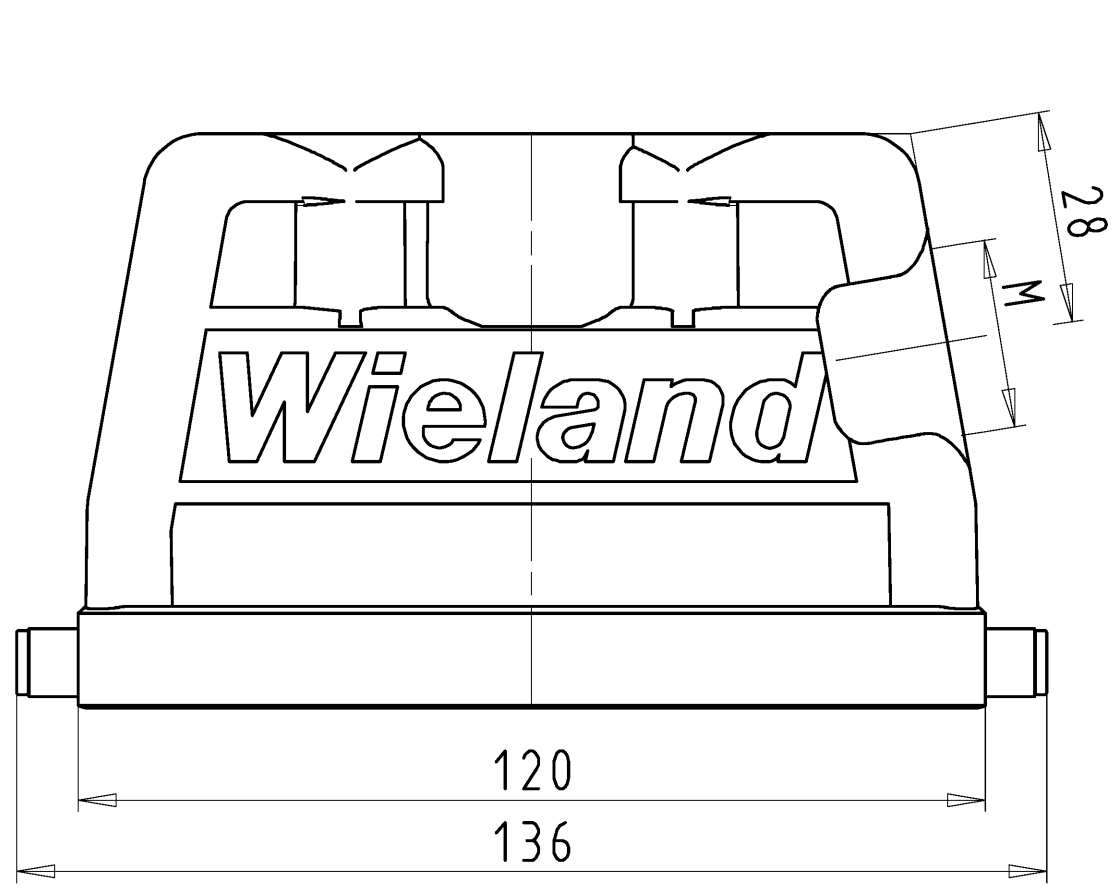
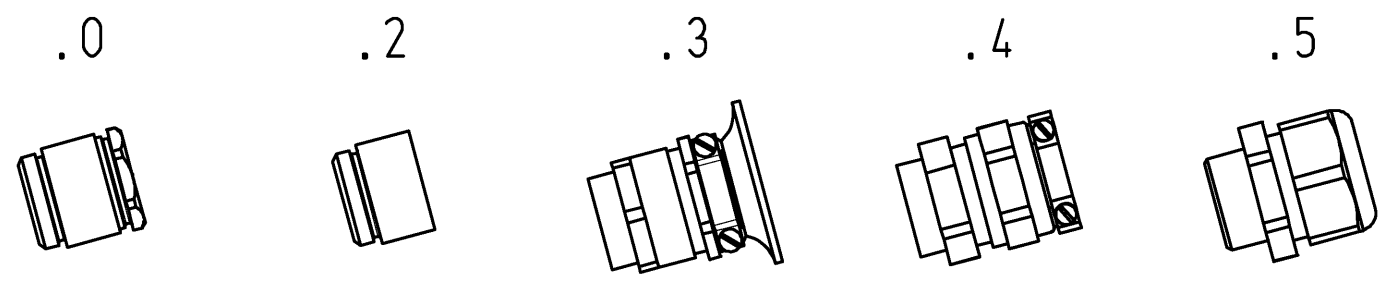


These dimensions will be especially checked at delivery
Only inspection dimensions
With /E marked dimensions are only valid for internal use

Diese Maße werden bei Abnahme besonders geprüft
Ausschließlich Prüfmaße
Mit /E gekennzeichnete Maße sind nur für interne Zwecke gültig



Varianten/ Variants



60 76.353.6435.5 50	BAS GOT GG 24H	M40 M32 M25	A5	Kabelverschraubung(KV), IP65 /Cable gland(CG), IP65	
60 76.353.6435.4 50	BAS GOT GG 24H	M40 M32 M25	A4	KV mit Zugentlastung, IP54 /CG with strain relief, IP54	
60 76.353.6435.3 50	BAS GOT GG 24H	M32 M25	A3	KV mit Zugentlastung und Knickschutz, IP54 /CG with strain relief and bend support, IP54	
60 76.353.6435.2 50	BAS GOT GG 24H	M40 M32 M25	A2	Zwischenstutzen /Bushing	
60 76.353.6435.1 50	BAS GOT GG 24H	M40 M32 M25	A1	Gewindebohrung /Thread hole	X
60 76.353.6435.0 50	BAS GOT GG 24H	M40 M32 M25	A0	Kabelverschraubung(KV), IP54 /Cable gland(CG), IP54	
Bestellnummer /Order number		Typ /Type		Varianten /Variants	

Weitere Daten siehe KATALOG oder eKatalog.
Additional data see CATALOG or eCatalog.
www.wieland-electric.com
eshop.wieland-electric.com

Tolerierung Size ISO 14405(®)/Tolerance system Size ISO 14405(®). (This ISO-standard describes the envelope principle. According to the envelope principle the deviations of form and parallelism are limited by the size tolerances).			ja/yes <input checked="" type="checkbox"/> Stoffverbots- und Deklarationsliste nach WN 5020.010 ist einzuhalten. Conformity with Wieland document WN 5020.010 e (list of prohibited / declarable hazardous substances) to be declared!		
Freitoleranz nach General tolerance		DIN ISO 2768 - m		CAD - Zeichnung, keine manuellen Änderungen CAD - drawing, no manual modifications allowed	
1. Verwendung: First Use:				Blatt: 1 von 1 Sheet: of 1	
Werkstoff/Material		2014 Tag/Date		Name	
Aluminium		gezeichnet drawn		13.08. Treschan	
beschichtet/ coated		geprüft checked			
grau/ grey		Normgepr. Stand. check			
Vol. mm ³ Of l./Surf. mm ²		Ersatz für/Replacement for: -			
Index		Datum / Blatt Date / Sheet		Zeichnung Nr./Drawing No.	
Änderung/Revision		www.wieland-electric.com		T 76.350.6435.0 13K	
Type		Benennung/Title			
revos		GEHAEUSEOBERTE IL			
BASIC		Baugröße 24H-Kabelabgang 1x M25/M32/M40 seitlich Hood size 24H-cable outlet 1x M25/M32/M40 side			

Weitergabe sowie Vervielfältigung dieses Dokuments, Verwertung und Mitteilung seines Inhalts sind verboten, soweit nicht ausdrücklich gestattet. Die Reproduktion, Distribution und Nutzung dieses Dokuments sowie die Kommunikation der Inhalte zu anderen ohne ausdrückliche Genehmigung ist untersagt.