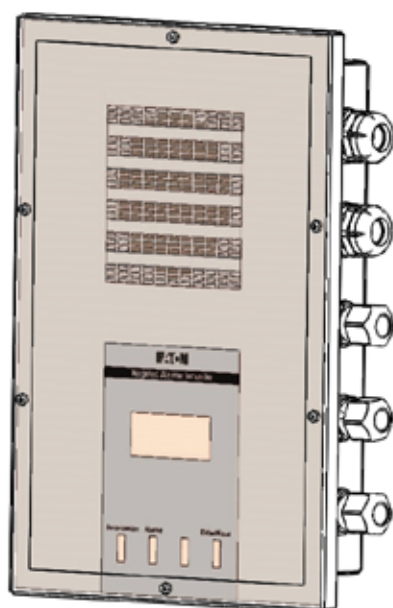


NOTICE D'UTILISATION

Diffuseur Alerte Attentat IP65



- 1 Sécurité
- 2 Caractéristiques techniques
- 3 Introduction
- 4 Encombrement, fixation
- 5 Installation, raccordement
- 6 Configuration
- 7 Fonctionnement, contrôle, essai
- 8 Maintenance, entretien
- 9 Incidents éventuels de fonctionnement

Diffuseur Alerte Attentat IP65

réf. 36605



Pour la protection de l'environnement, papier 100 % recyclé.

EATON

Powering Business Worldwide

COOPER SÉCURITÉ SAS (Groupe EATON)
Parc européen d'entreprises II
Rue Beethoven - BP 10184 63204 RIOM Cedex FRANCE
Assistance Technique Téléphonique
0825 826 212 (0,15 € TTC/min)
Service Clients
0820 867 867 (0,118 € TTC/min)

ZNO1033500 - 02/2021

En raison de l'évolution des normes et du matériel, toutes les caractéristiques et présentations figurant sur cette notice sont données à titre indicatif, elles ne constituent pas un engagement de notre part, et nous nous réservons le droit d'effectuer, sans préavis, toute modification ou amélioration.

1 SECURITÉ

Lire attentivement cette notice dans son intégralité avant toute intervention sur le produit.

L'installation, la mise en service et la maintenance doivent être réalisées par une personne qualifiée au sens de la norme EN62 368-1



Certaines actions décrites dans cette notice peuvent être dangereuses (choc électrique) si elles ne sont pas exécutées en prenant certaines précautions. Ces actions et les précautions associées sont signalées par un logo « danger électrique ».



RISQUE DE CHUTE : Une fois le produit mis sous tension, le produit est fonctionnel. Il s'activera dès que l'opérateur retirera le produit de sa patère. L'opérateur doit être équipé de protection individuelle auditive et être conscient de l'activation pour ne pas être surpris et risquer une chute si il travail en hauteur. Une fois le produit retiré de sa patère l'opérateur doit déconnecter la batterie pour arrêter le signal sonore.

Environnement : Ce produit doit être installé à l'abri du vent et des intempéries (préau). En cas d'exposition prolongée à un environnement de type brouillard salin des points de corrosion peuvent apparaître sans toutefois altérer la fonction principale du produit. Ce type d'environnement est toutefois à éviter.

Toute intervention sur le diffuseur d'alerte doit se faire secteur coupé.

2 CARACTÉRISTIQUES TECHNIQUES

2.1 Caractéristiques générales

Dimensions : 280×210×55 mm
 Indice de protection : IP65 IK07
 Tenue au fil incandescent : 750 °C
 Autonomie : 72 h en veille 5 min en alerte
 Température de fonctionnement : 5 °C à 40 °C
 Taux d'humidité : de 5 % à 95 %
 Poids : 1.9 kg

2.2 Caractéristiques électriques

Tension nominale d'alimentation : ~230 V+/-10 % - B.T 50/60 Hz
 Régime électrique : IT, TN, TT
 Dispositif de protection par thermistance
 Classe électrique : I
 Courant maximal sur secteur par Diffuseur : ~30 mA
 Puissance en état de veille sur secteur : 0,5 W
 Puissance maximale en alarme sur secteur : <4 W
 Courant consommé sur la batterie à l'état d'arrêt : 500 µA

2.3 Caractéristiques de la batterie

Type de batterie : Nicd Ecosafe
 Capacité batterie : 600 mAh
 Tension batterie : 6 V
 Type de protection : fusible 3,15 A rapide. Dimensions : 5×20

2.4 Caractéristiques du diffuseur sonore

Type de signal : signal mono-ton
 Puissance diffuseur sonore : 90 dB à 2 mètres

2.5 Caractéristiques de la ligne d'activation

Nombre de Diffuseurs sonores sur le bus : 16
 Longueur maximale du bus : 500 mètres
 Type de câble : 1 paire 9/10^{ème} ou 8/10^{ème} C2 sans écran

2.6 Caractéristiques du FLASH interne

Type : Flash blanc ou bleu (la sélection se fait par cavalier)
 Fréquence : 1Hz
 Durée : 100 ms

2.7 Caractéristiques du contact dérangement

Contact libre de tout potentiel.
 Type : NO ou NF configurable par cavalier
 Caractéristiques : 1 A/48 Vdc - 3 A/30 V
Note : Le système électrique raccordé au contact dérangement doit être TBTS.

2.8 Note sur le recyclage

« Les Déchets d'Équipements Électriques et Électroniques professionnels (DEEE pro) ainsi que les accumulateurs au Nickel-Cadmium, au plomb ou au Nickel-métalhydruure qui peuvent équiper ces produits, sont néfastes pour l'environnement et la santé humaine ». Ils doivent être collectés sélectivement, traités et recyclés.

La collecte, le traitement et le recyclage des DEEE Pro et accumulateurs incorporés, de COOPER SÉCURITÉ SAS (Groupe EATON), sont assurés gratuitement par Récylum.

Plus d'informations sur : www.reylum.com



2.9 Conditions générales de garantie

COOPER SÉCURITÉ SAS (Groupe EATON) garantit le bon fonctionnement de ses produits pendant une durée de 4 ans (la date de fabrication faisant foi), aux conditions générales ci-dessous.

- Garantie totale pièces et main d'oeuvre.
- Toute produit défectueux sera retourné franco de port à COOPER SÉCURITÉ SAS (Groupe EATON) - Parc Européen d'Entreprises II, rue Beethoven, 63204 RIOM.

Les produits remplacés ou réparés au titre de la garantie seront réexpédiés franco de port.

La garantie est nulle :

- En cas de transformation, modification ou réparation en dehors des ateliers COOPER SÉCURITÉ SAS (Groupe EATON).
- Si le non fonctionnement est dû à une mauvaise utilisation ou à un mauvais branchement.

3 INTRODUCTION

3.1 Généralités

Le diffuseur d'alerte attentat est utilisé dans les systèmes pour PPMS.

Le diffuseur d'alerte attentat diffuse un signal bi ton et un flash lumineux.

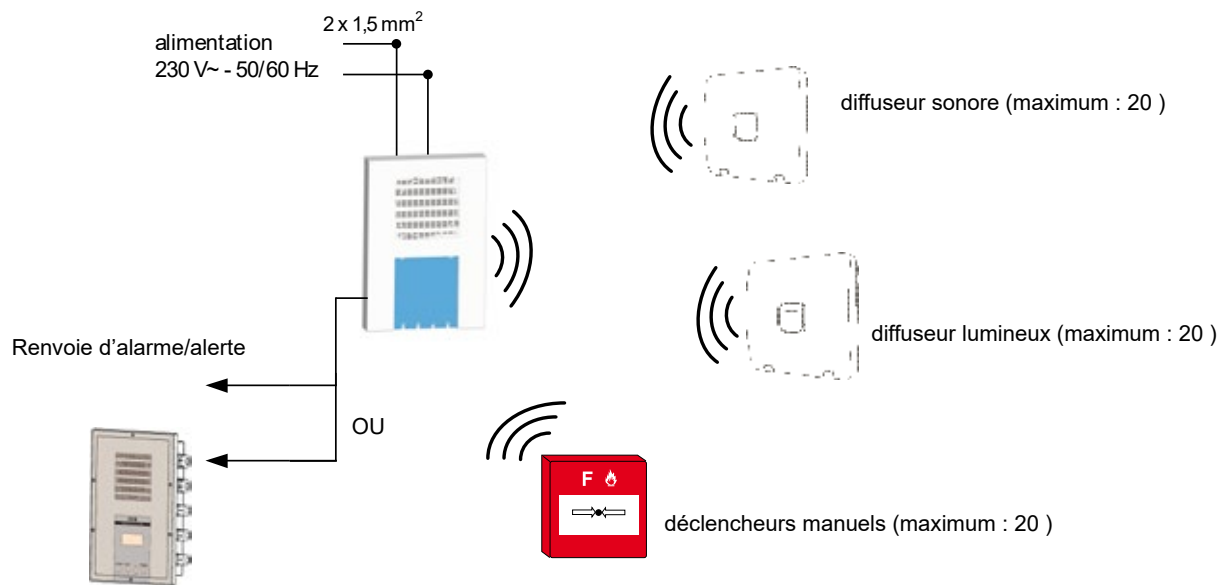
Le Diffuseur attentat regroupe aussi les fonctions suivantes :

- un contrôle automatique de la présence secteur ;
- un contrôle automatique du courant de charge de la batterie ;
- un contrôle automatique de l'état de charge de la batterie ;

3.2 Composition du système

Le système comprend :

- une centrale radio alerte attentat
- des déclencheurs alerte attentat radio
- des diffuseurs sonores et lumineux attentat lumineux
- des diffuseurs alerte attentat étanches IP65 filaires



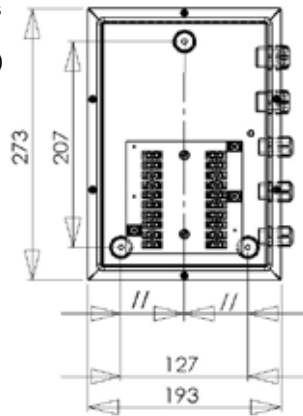
Diffuseur Alerte Attentat IP65 (NUG36605)
maximum : 16
Note: uniquement avec NUG36600

Note: Le nombre maximal de périphériques Radio par centrale Radio est de 20

4 ENCOMBREMENT, FIXATION

4.1 Dimensions

Boîtier sailli de dimensions extérieures
Hauteur : 280 mm
Largeur : 210 mm (avec presse-étoupe)
Profondeur : 55 mm

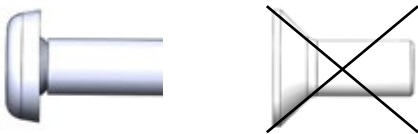


4.2 Fixation

Montage en saillie avec fixation par vis (vis de diamètre 4 mm).
Retirer le capot comme indiqué dans le chapitre 4.5. Engager les câbles dans les presses étoupes.
La fixation murale se fait au moyen de 3 trous dans le fond du boîtier.
Utilisez les rondelles étanches.

Attention :

- Les vis utilisées doivent être à tête plate et non fraisées.
- Il est préconisé d'utiliser des vis en Inox A4.
- Chaque vis doit pouvoir retenir une charge de 3kg.
- N'oubliez pas de mettre les rondelles d'étanchéité fournies.
- Il est important de vérifier que les presses étoupes sont correctement vissés au travers du boîtier métallique pour assurer l'étanchéité.



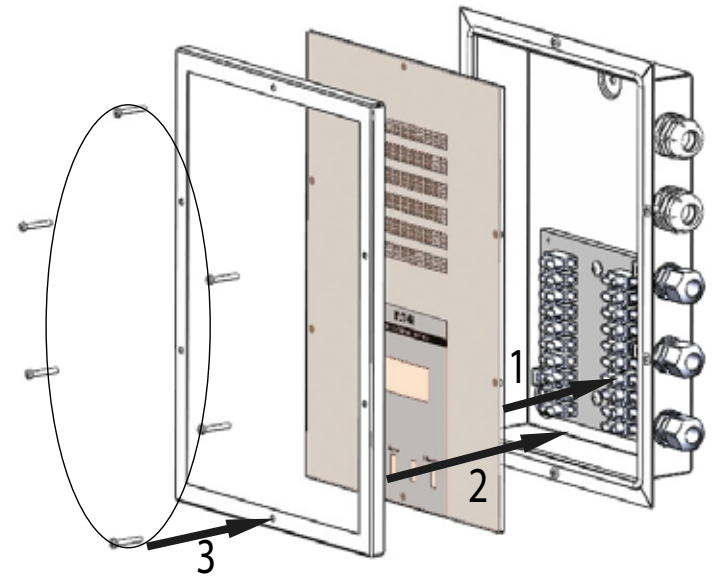
4.3 Pose du bouchon respirateur

Un bouchon respirateur est fourni avec le Diffuseur d'alerte attentat. Ce bouchon a pour but de laisser l'air extérieur circuler dans le boîtier tout en conservant l'indice de protection du produit. Il permet ainsi d'éviter la condensation dans le boîtier. Le bouchon respirateur prend la place d'un des deux presses étoupes supérieur. Il peut être choisi d'utiliser ou non le bouchon respirateur en fonction de l'environnement. Si les conditions le permettent, il est préconisé de ne pas monter le bouchon respirateur si le produit est placé dans une atmosphère chlorée afin de limiter l'effet de corrosion sur les composants électroniques.

4.4 Pose du capot avant



Monter le capot en prenant garde d'enficher les broches de la carte électronique dans les dominos. Placer le cadre métallique autour du capot. Visser les 6 vis.



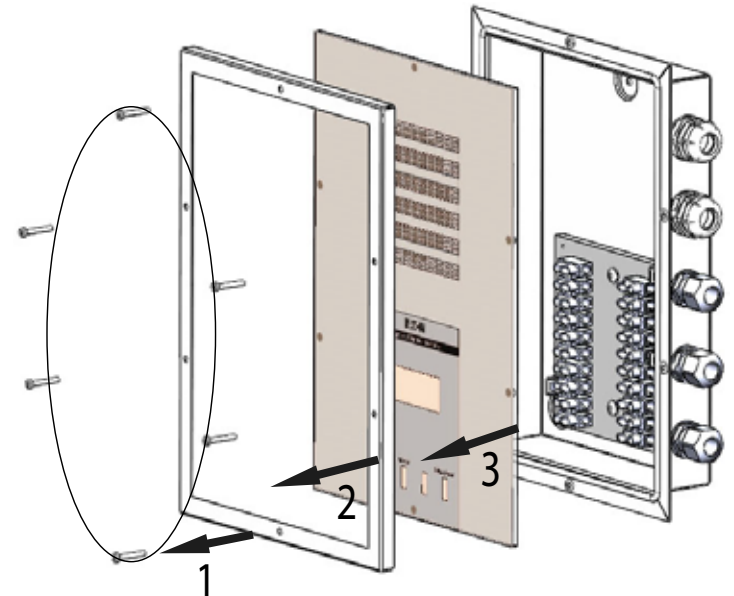
4.5 Dépose du capot avant



Dévisser et retirer les 6 vis de maintien autour du cadre métallique.
Déposer le cadre métallique et tirer sur le capot pour le sortir de la patère.

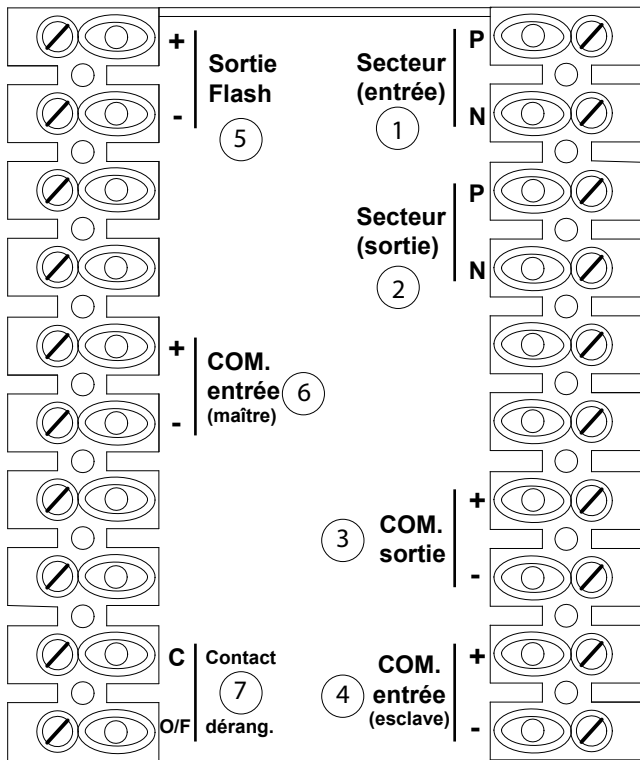


IMPORTANT : Des parties actives se trouvant sur la patère, la dépose du capot avant doit se faire secteur coupé.



5 INSTALLATION, RACCORDEMENT

5.1 Borniers de raccordement



4.1.1. Description des borniers de raccordement

1. Bornier de raccordement de l'entrée de l'alimentation secteur.
2. Bornier de raccordement de la sortie de l'alimentation secteur (vers un autre Diffuseur d'alerte).
3. Bornier non utilisé.
4. Bornier non utilisé.
5. Bornier non utilisé.
6. Bornier de raccordement de la commande d'activation.
7. Bornier non utilisé.

5.2 Conseil d'installation



IMPORTANT : Avant toute intervention sur les borniers entrée/sortie alimentation secteur, ainsi que les autres borniers, couper le secteur en mettant le dispositif de protection en amont du produit sur arrêt.

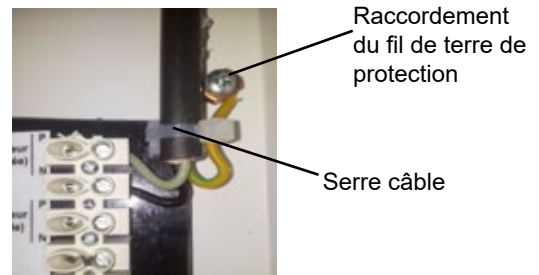
- Dans le cadre de la compatibilité électromagnétique, il est conseillé de relier les chemins de câbles à la terre du bâtiment.
- L'installation doit être conforme à la TBTS suivant la norme NFC 15-100.
- Les câbles secteurs et TBTS doivent être séparés dans leur cheminement.
- L'équipement doit posséder en amont, un dispositif de protection contre les surintensités.

5.3 Raccordement de l'alimentation secteur

Le raccordement est réalisé sur le bornier 1 par câble 1,5 mm² - 2 conducteurs.

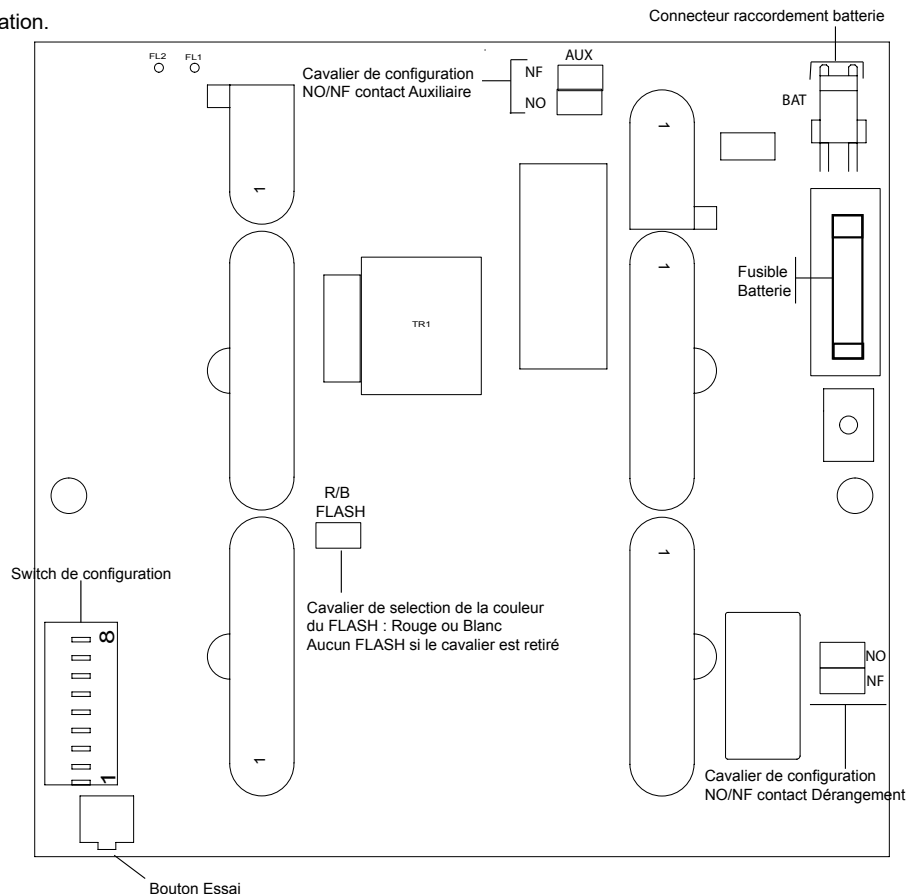
Un départ d'alimentation secteur peut être fait pour alimenter le Diffuseur suivant. Ce départ se fait sur le bornier 2 par un câble 2 conducteurs 1,5 mm².

Une fois le câble secteur connecté, fixer le câble au boîtier en utilisant un serre câble maintenu au fond du boîtier par les boucles de maintien.



Raccordement du fil de terre de protection

Serre câble

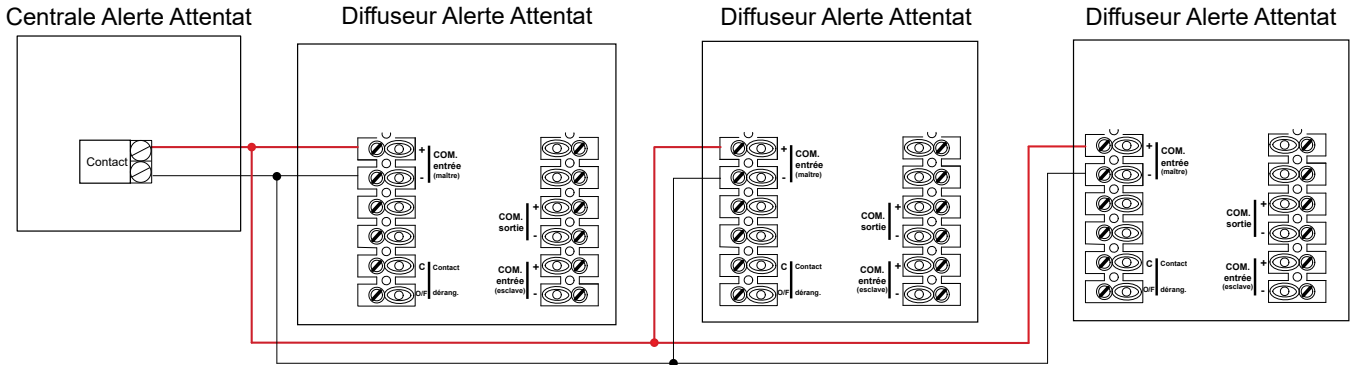


Bouton Essai

5.4 Raccordement des Diffuseur d'alerte à la centrale

Liaison :

- Le raccordement du bus de communication est réalisé sur le bornier 6 par câble 1 paire 9/10^{ème}.
- Longueur maximum de la liaison : 500 m
- Nombre maximum de diffuseur alerte attentat : 16 max

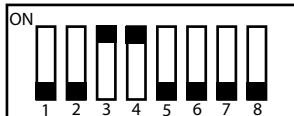


Note :

Le relais de la centrale d'alerte attentat doit être en configuration normalement fermée (cavalier positionné sur NF)

6 Configuration

Les switch 3 et 4 doivent être en position ON les autres switches à OFF comme indiqué dans l'illustration ci dessous:



**

7 Fonctionnement, contrôle, essai

7.1 Mise sous tension

IMPORTANT SÉCURITÉ



IMPORTANT RISQUE DE CHUTE : Vérifiez que le disjoncteur est coupé et que le circuit au niveau du connecteur «COM entrée» 6 est fermé par le contact de la centrale avant de clipser le capot sur la patère. Si le contact est ouvert et le secteur présent le diffuseur d'alerte s'activera pouvant provoqué un effet de surprise à l'opérateur et un potentiel risque de chute en cas de travail en hauteur.

1. Vérifiez la bonne configuration des switch (switch 3 et 4 ON les autres à OFF)
2. Connectez la batterie.
3. Clipsez le capot sur la patère.
4. Vissez les vis de maintien du capot sur sa patère.
5. Mettez sur marche le disjoncteur secteur.
6. Le Diffuseur alerte Attentat s'allume avec le voyant vert «sous tension» allumé fixe.

7.2 Essai du système

Le Diffuseur d'alerte doit être en état de veille.

1. Déclenchez un déclencheur manuel d'alerte
2. Vérifiez que les diffuseurs d'alerte sonnent
3. Réarmez le déclencheur manuel d'alerte
4. Vérifiez que les diffuseurs d'alerte attentat reviennent en état de veille.

7.3 Descriptif des voyants

Voyant vert « Sous tension » (1)

Ce voyant permet d'indiquer les états suivants du Diffuseur d'alerte :

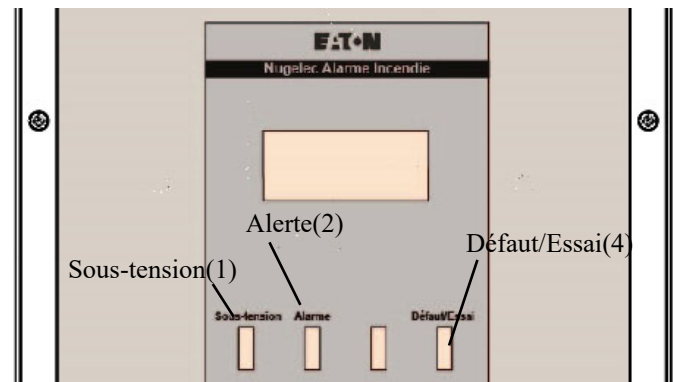
- vert fixe : présence secteur, présence batterie ;
- vert éteint : absence secteur ou défaut batterie. Cet état est accompagné du voyant jaune « Défaut ».

Voyant rouge Alerte (2)

Ce voyant est allumé en fixe si le Diffuseur est en état d'alerte.

Voyant jaune « Défaut » (4)

Ce voyant est allumé en fixe si un défaut est présent sur le Diffuseur d'alerte



7.4 Descriptif fonctionnel

État de veille

Le diffuseur d'alerte est en état de veille lorsqu'il est fonctionnel sans dérangement ni alerte. Ce mode est signalé par le voyant vert « sous tension » allumé en fixe.

État de défaut

Lorsqu'un défaut est vu par le diffuseur d'alerte, ce dernier passe en état de défaut. Cet état est signalé par le voyant « Défaut » allumé en fixe pour tout type de défaut sauf pour un défaut secteur. Dans ce cas, le voyant est clignotant.

État d'alarme

Le diffuseur d'alerte passe en alarme lorsque la ligne d'activation est ouverte.

Lorsque l'alerte est activée, le signal d'évacuation est lancé durant 5 minutes.

Cet état est signalé par l'allumage du voyant rouge sans libellé. Après les 5 minutes d'alerte, le diffuseur d'alerte passe en état neutre. Le voyant rouge reste allumé jusqu'à la fermeture de la ligne d'activation.

État hors tension

Pour mettre le Diffuseur l'alerte hors tension :

1. Coupez le secteur.
2. Débrochez le Diffuseur d'alerte de sa patère.
3. Déconnectez la batterie ou retirez le fusible batterie.

IMPORTANT SÉCURITÉ



IMPORTANT RISQUE DE CHUTE : Une fois le produit mis sous tension, le produit est activé. Il s'activera dès que l'opérateur retirera le produit de sa patère. L'opérateur doit être équipé de protection individuelle auditive et être conscient de l'activation pour ne pas être surpris et risquer une chute sil il travail en hauteur. Une fois retiré de sa patère l'opérateur doit déconnecter la batterie pour arrêter le signal sonore.

8 Maintenance, entretien

L'installation doit être maintenue en bon état de fonctionnement.

Cet entretien doit être assuré :

- soit par un technicien qualifié attaché à l'établissement ;
- soit par un professionnel qualifié.

Le personnel de l'établissement doit être initié au fonctionnement du système d'alarme.

L'exploitant de l'établissement doit faire effectuer sous sa responsabilité les remises en état le plus rapidement possible.

L'exploitant doit disposer en permanence d'un stock de petites fournitures de rechange.

9 Incidents éventuels de fonctionnement

9.1 Incidents éventuels de fonctionnement

anomalies	causes	interventions
- aucun voyant allumé	- mauvaise alimentation secteur - batterie déchargée	- Vérifier le fusible batterie. - Vérifier l'alimentation secteur. - Vérifier que la batterie est connectée.
- voyant vert éteint - voyant jaune allumé clignotant	- défaillance secteur	- Vérifier l'alimentation secteur.
- voyant vert éteint - voyant jaune allumé fixe	- défaillance batterie Note : Ce défaut peut apparaître quelques minutes à la mise sous tension si la batterie est totalement déchargée.	- Vérifier le fusible batterie. - Vérifier le système de charge batterie. - Attendre quelques minutes que la batterie se charge.
- voyant vert allumé - voyant jaune allumé	- défaut haut-parleur	- Vérifier la connexion du haut-parleur.

9.2 Autres signalisations

voyants	événements
- voyant vert allumé - voyant jaune éteint - voyant rouge éteint	- Diffuseur d'alerte sous tension et en état de veille
- voyant rouge allumé	- État d'alerte
- voyant jaune allumé brièvement toutes les 3 secondes	- Le Diffuseur d'alerte est en cours de charge rapide de sa batterie (durée maximum de la charge rapide : 10 heures). Dans cet état, la batterie n'est pas chargée à 100 %.