

FXMQ-MB

Unité intérieure

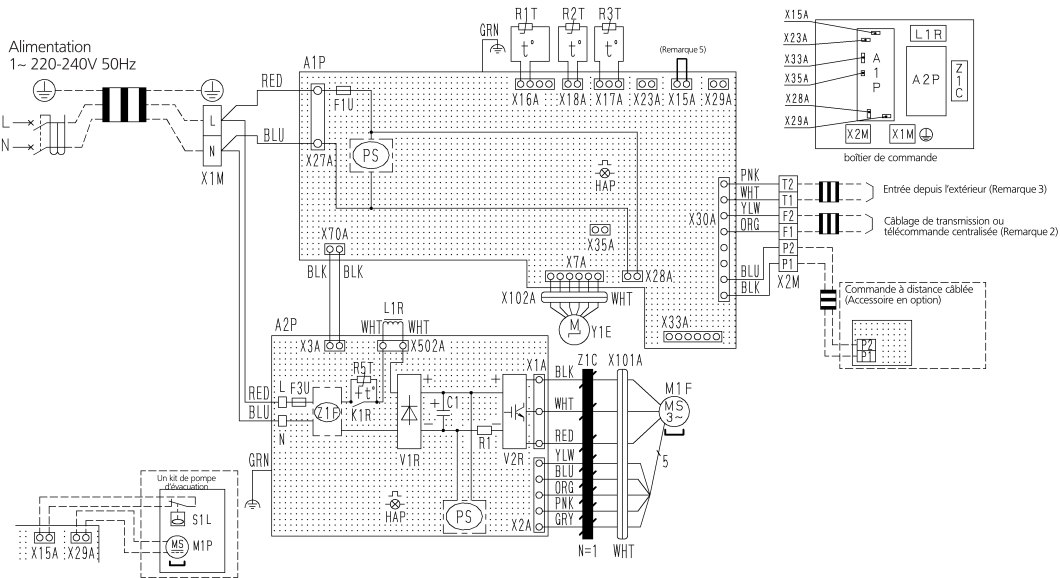
A1P	: Circuits imprimés (Principal)
A2P	: Circuits imprimés (Ventilateur)
C1	: Condensateur
F1U	: Fusible (T, 3.15A, 250V)
F3U	: Fusible
HAP	: Feu clignotant (Témoïn de service vert)
K1R	: Relais magnétique
L1R	: Réacteur
M1F	: Moteur (Ventilateur)
PS	: Commutation d'alimentation électrique (A1P, A2P)
R1	: Résisteur (limitation de courant)
R1T	: Thermistor (Air)
R2T	: Thermistor (Liquide)
R3T	: Thermistor (gaz)
R5T	: Thermistor (limitation de courant)
V1R	: Pont de diodes
V2R	: Module d'alimentation
X1M	: Bornier (Alimentation)
X2M	: Bornier (Contrôle)
X101A	: Raccord (M1F)
X102A	: Raccord (Y1E)
Y1E	: Détendeur électronique
Z1F	: Core en ferrite
Z1C	: Filtre anti-parasite

Connecteur pour pièces en option

X15A	: Raccord (Interrupteur à flotteur)
X23A	: Raccord (Adaptateur de réglage de puissance)
X28A	: Raccord (Alimentation électrique pour câblage)
X29A	: Raccord (Pompe de relevage des condensats)
X33A	: Raccord (Câblage)
X35A	: Raccord (Alimentation électrique de l'adaptateur)

Un kit de pompe d'évacuation

M1P	: Moteur (pompe d'évacuation)
S1L	: Interrupteur à flotteur



Remarques

1. : Tablette à bornes : D-Raccord, : Câblages électriques à effectuer sur place, : Connecteur de court-circuit, : Terre de protection, : Mise à la terre silencieuse
2. En cas d'utilisation d'une télécommande centralisée, connecter cette dernière à l'unité conformément aux instructions figurant dans le manuel d'installation fourni.
3. Lors du raccordement des câbles d'entrée depuis l'extérieur, la commande de marche/arrêt ou d'arrêt forcé peut être sélectionnée via la commande à distance. Pour plus de détails, voir le manuel d'installation fourni avec l'unité.
4. Les symboles sont les suivants: PNK:Rose WHT:Blanc YLW:Jaune ORG:Orange BLU:Bleu BLK:Noir RED:Rouge BRN:Brun
5. En cas d'installation de la pompe d'évacuation, retirez le connecteur de court-circuit du X15A et réalisez le câblage supplémentaire pour l'interrupteur à flotteur et la pompe d'évacuation.