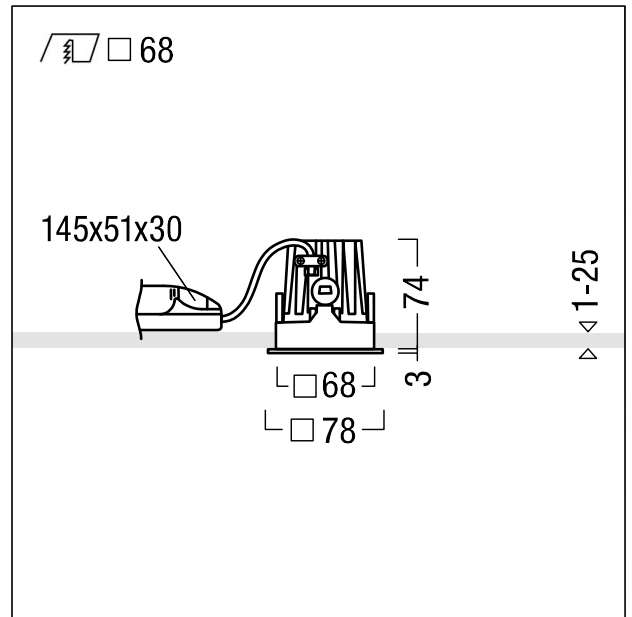


Plafonnier encastré à LED

Plafonnier encastré à LED (luminaire complet), stableWhite ; excellente qualité de lumière grâce au réflecteur spécialement conçu ; lampe : 10 W LED930, Caractéristique photométrique very wideFlood ; réflecteur : lisse, revêtement teinté or mat (73 °) ; Rendu des couleurs Ra > 90, température de couleur 3000 K (blanc chaud ; Tolérance de la couleur (MacAdam initial): 3 ; Flux lumineux du luminaire: 550 lm, Efficacité lumineuse du luminaire: 55 lm/W. Durée de vie : 50000 h avec 85 % du flux lumineux ; avec unité à ballast Luminaire pilotable via DALI (via DALI uniquement) ; unité optique odulaire haut de gamme composée du réflecteur et de la chambre lumineuse à LED intégrée dans la gestion thermique optimisée en fonderie d'aluminium ; réflecteur/colerette en Polycarbonate (PC) de qualité, résistant aux UV ; Cadre de recouvrement blanc ; cadre d'encastrement en fonderie d'aluminium ; montage rapide sans outil du luminaire par fermeture EASY-CLICK ; IP20 ; luminaire à filerie exempte d'halogène ; raccordement : Bornier à 5 pôles à enfichage ; tension d'alimentation : 220-240V / 0/50/60Hz, compatible avec une unité centrale de batterie de 220 Vcc. Montage : sans outil, rapide par clips de retenue antiglisse pour des épaisseurs de plafond de 1 à 25 mm ; découpe du plafond : 68 x 68 mm, profondeur d'encastrement : 100 mm ; poids : 0,36 kg



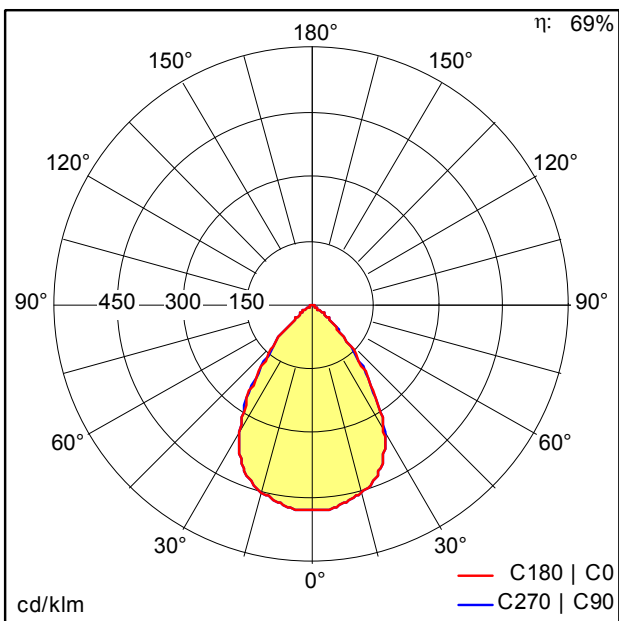
ZS\_PAI\_F\_Q68\_LM\_VFL\_Rahmen.jpg



ZS\_PAN\_M\_INF\_Q68\_LED\_WH.wmf

Courbe photométrique

STD - Standard



ST8649.ltd

- Source lumineuse: LED
- Flux lumineux du luminaire\*: 550 lm
- Efficacité lumineuse du luminaire\*: 55 lm/W
- Indice min. de rendu des couleurs: 90
- Convertisseur: 1 x 06892181 DRV OS OTDA 18W 1.05A 54V D #1A0 LT2 CSL
- Température de couleur\*: 3000 Kelvin
- Tolérance de la couleur (MacAdam initial): 3
- Durée de vie utile médiane\*: L85 50000h à 25°C
- Puissance du luminaire\*: 10 W
- Equipement: LDO graduable jusque 1% Via DALI
- Catégorie de maintenance CIE 97: C - Réflecteur fermé sur le haut

Ce produit contient une source lumineuse de classe d'efficacité énergétique F.

Toutes les valeurs marquées d'un \* sont des valeurs nominales. La puissance et le flux lumineux affichent initialement une tolérance de +/- 10%, la température de couleur la plus proche est initialement soumise à une tolérance de +/- 150 K. Sauf indication contraire, les valeurs sont applicables pour une température ambiante de 25 °C.

