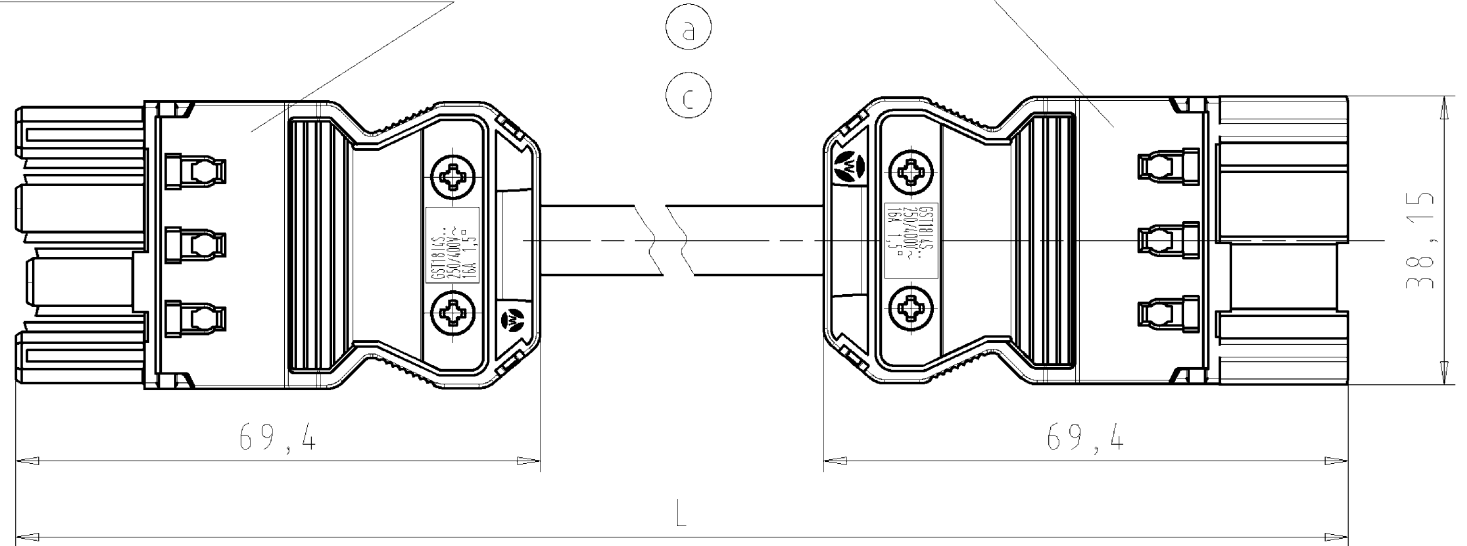


Pol pole	Aderfarbe colour of core
L1	braun / brown
⊖	grün-gelb / green-yellow
N	blau / blue
L2	schwarz / black

Buchsenteil/female connector Steckerteil/male connector



ⓑ Kabel/cable: H05VV-F4G1,5
Farbe/colour: siehe Tabelle/see table

.F	Farbe colour	Codierung "X" Buchse female	Codierung "Y" Stecker male	Kabelfarbe / cable colour Zugentlastungsfarbe/strain relief colour
.1	schwarz black	2 N PE 1 	1 PE N 2 	schwarz black
.2	weiß white	2 N PE 1 	1 PE N 2 	weiß white
.3	grau grey	2 N PE 1 	1 PE N 2 	schwarz black

ⓑ

Weitere Daten siehe Katalog
further data see catalog

Typ/type: GST1814KSBS 15 .. SW = schwarz/black
WS = weiß/white
GR01 = grau/grey

Teile-Nr. part-no.	L	Beispiel (Farbe: schwarz) example (colour: black)	Typ type
92.207.XX00.F	XX in dm-Schritten	92.207.1000.1 = 10dm/L= 1000mm	GST1814KSBS 15 10SW
U2.207.XX00.F	XX in m-Schritten	U2.207.1200.1 = 12 m/L=12000mm	GST1814KSBS 15 X10SW
Tolerierung nach DIN 7167/Tolerance system acc. to DIN 7167. (This DIN-standard describes the envelope principle. According to the envelope principle the deviations of form and parallelism are limited by the size tolerances).		ja/yes <input checked="" type="checkbox"/> Stoffverbots- und Deklarationsliste nach UU-TQM-05/03 ist einzuhalten. Conformity with Wieland document UU-TQM-05/03 (list of prohibited / declarable hazardous substances) to be declared!	
Freitoleranz nach General tolerance		CAD - Zeichnung, keine manuellen Änderungen CAD - drawing, no manual modifications allowed	1. Verwendung: First Use: -
		Blatt: 1 von 1 Sheet: of 1	
		Zeichnung Nr./Drawing No. Index	
		T 92.207.1000.1 01K c	
		Maße in mm/Dimensions are in mm	
c	27.01.2012/	Vol.	mm ³ 011./Surf. mm ³ Ersatz für/Replacement for: -
b	08.02.2006/		
a	08.02.2005/		
Index	Datum / Blatt Date / Sheet	Type Benennung/Tittle	
Änderung/Revision		PRE-ASSEMBLED CABLE KONFEKT_LEITUNG	
		Buchse/female - Stecker/male 1,5qmm Schraubanschluß/screw connection 250V	

Weitergabe sowie Vervielfältigung dieses Dokuments, Verwertung und Mitteilung
 seines Inhalts sind verboten, soweit nicht ausdrücklich gestattet.
 The reproduction, distribution and utilization of this document as well as the
 communication of its contents to others without express authorization is prohibited.

922071000101K_2 CADW2037.dwg 2012-01-31T08:13:45 1:000