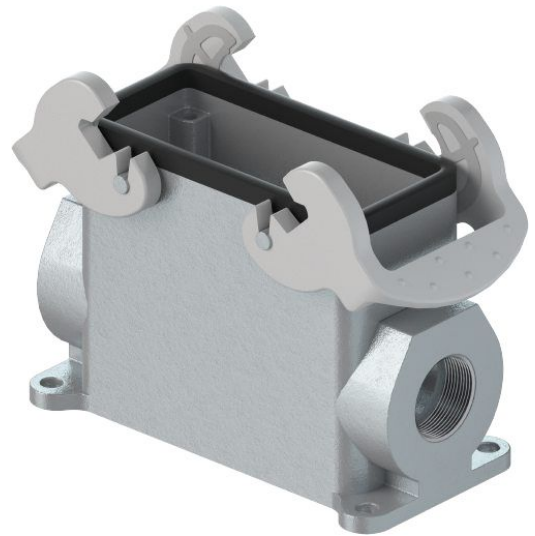


Fiche produit

Article n° 73.338.4035.1

Bas BAS GUT GB 16H M40 A1



Article n°	73.338.4035.1
EAN	4015573842113
Unité de commande	1 Piece(s)

certificats/approbations

Données techniques

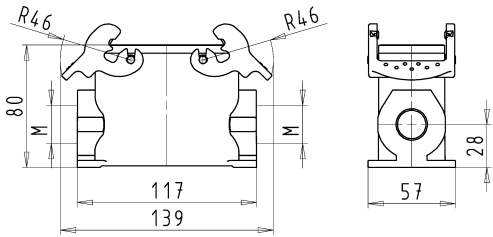

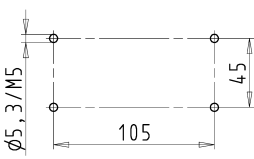
général

matière du boîtier	aluminium
Couleur	gris
Surface	Avec revêtement en poudre
Degré de protection (IP)	Autre
Résistant aux UV	Oui
classe d'inflammabilité des matériaux d'isolation selon la norme UL94	Autre
Température de fonctionnement min.	-40 °C
Portée max de température.	120 °C

Model

DIN-taille	16H
Model	Surface de montage (base)
Mecanisme de verrouillage	Double levier de verrouillage
entrée de câble	double face
Type de câble	fil
Avec presse-étoupe	Aucun
Taille du filetage M	40
Taille du filetage PG	
Le couvercle à charnière	Aucun
EMC-version	Aucun
Longueur	117 mm
largeur	57 mm
hauteur	75 mm

Dessin technique

<p style="font-size: 8px;">These dimensions will be reported in mm if necessary</p> <p style="font-size: 8px;">Diese Abmessungen werden in mm angegeben, falls erforderlich</p> <p style="font-size: 8px;">These dimensions will be reported in mm if necessary</p> <p style="font-size: 8px;">Diese Abmessungen werden in mm angegeben, falls erforderlich</p>		<p style="font-size: 8px;">Werte für die Abmessungen sind in mm angegeben, falls erforderlich</p> <p style="font-size: 8px;">Values for dimensions are given in mm, if necessary</p>																																
<p style="font-size: 8px;">Diese Abmessungen werden in mm angegeben, falls erforderlich</p> <p style="font-size: 8px;">These dimensions will be reported in mm if necessary</p>	<p>Varianten/Variants</p> <p>.0</p> 	<table border="1" style="width:100%; border-collapse: collapse; font-size: 8px;"> <tr> <td style="width:15%;">73.334.4035.1</td> <td style="width:15%;">BAS GUT GB 16H</td> <td style="width:15%;">M40 M32 M25</td> <td style="width:15%;">A1</td> <td style="width:20%;">Gewindebohrung /Thread hole</td> <td style="width:20%; text-align: center;">X</td> </tr> <tr> <td>73.334.4035.0</td> <td>BAS GUT GB 16H</td> <td>M40 M32 M25</td> <td>A0</td> <td>Kabelverschraubung(KV), IP54 /Cable gland(CG), IP54</td> <td></td> </tr> <tr> <td>Bestellnummer /Order number</td> <td>Typ /Type</td> <td colspan="2">Varianten /Variants</td> <td>doc- 40350111 /Form</td> <td></td> </tr> <tr> <td colspan="4">Weitere Daten siehe KATALOG oder eCatalog. Additional data see CATALOG or eCatalog.</td> <td colspan="2" style="text-align: right;">www.wieland-electric.com eshop.wieland-electric.com</td> </tr> </table>	73.334.4035.1	BAS GUT GB 16H	M40 M32 M25	A1	Gewindebohrung /Thread hole	X	73.334.4035.0	BAS GUT GB 16H	M40 M32 M25	A0	Kabelverschraubung(KV), IP54 /Cable gland(CG), IP54		Bestellnummer /Order number	Typ /Type	Varianten /Variants		doc- 40350111 /Form		Weitere Daten siehe KATALOG oder eCatalog. Additional data see CATALOG or eCatalog.				www.wieland-electric.com eshop.wieland-electric.com									
73.334.4035.1	BAS GUT GB 16H	M40 M32 M25	A1	Gewindebohrung /Thread hole	X																													
73.334.4035.0	BAS GUT GB 16H	M40 M32 M25	A0	Kabelverschraubung(KV), IP54 /Cable gland(CG), IP54																														
Bestellnummer /Order number	Typ /Type	Varianten /Variants		doc- 40350111 /Form																														
Weitere Daten siehe KATALOG oder eCatalog. Additional data see CATALOG or eCatalog.				www.wieland-electric.com eshop.wieland-electric.com																														
<p style="font-size: 8px;">Diese Abmessungen werden in mm angegeben, falls erforderlich</p> <p style="font-size: 8px;">These dimensions will be reported in mm if necessary</p>	<p>Bohrbild /Cut out</p> 	<table border="1" style="width:100%; border-collapse: collapse; font-size: 8px;"> <tr> <td colspan="2">Toleranzierung Size ISO 14095(2)/Tolerance system Size ISO 14095(2)</td> <td colspan="2">System ISO Staffverbot- und Detailtoleranzliste nach DIN 50101/10 ist anzuhalten. (This ISO-standard describes the envelope principle. According to the envelope principle the deviations of form and position are limited by the size tolerance). Conformity with Wieland document MW 5010_010 et. (List of prohibited / de-tolerated tolerances) to be observed)</td> </tr> <tr> <td>Frähtoleranz nach General tolerance</td> <td>DIN ISO 2768 - m</td> <td>(AB) - Zeichnung, keine manuellen Änderungen (AB) - drawing, no manual modifications allowed</td> <td>1. Verwendung: First Use:</td> </tr> <tr> <td>Werkstoff/Material</td> <td>Aluminium</td> <td>ZiG / Tag/Date</td> <td>Name</td> </tr> <tr> <td>Werkstoff/Surface</td> <td>beschichtet/ coated</td> <td>18.08.</td> <td>Treschow</td> </tr> <tr> <td>Maßstab/Scale</td> <td>1:2</td> <td>grün/gr. grey</td> <td></td> </tr> <tr> <td>Vol.</td> <td>mm/011./Surf.</td> <td>mm</td> <td>Einheit für/Replacement for: -</td> </tr> <tr> <td>Index</td> <td>Wieland / Basic</td> <td>Typ</td> <td>Benennung/Title</td> </tr> <tr> <td>Änderung/Revision</td> <td>www.wieland-electric.com</td> <td>rev05 BASIC</td> <td>GEHÄUSEUNTERTEIL Baugröße 16H-Kabelabgang 2x M25/M32/M40 housing size 16H-cable outlet 2x M25/M32/M40</td> </tr> </table>	Toleranzierung Size ISO 14095(2)/Tolerance system Size ISO 14095(2)		System ISO Staffverbot- und Detailtoleranzliste nach DIN 50101/10 ist anzuhalten. (This ISO-standard describes the envelope principle. According to the envelope principle the deviations of form and position are limited by the size tolerance). Conformity with Wieland document MW 5010_010 et. (List of prohibited / de-tolerated tolerances) to be observed)		Frähtoleranz nach General tolerance	DIN ISO 2768 - m	(AB) - Zeichnung, keine manuellen Änderungen (AB) - drawing, no manual modifications allowed	1. Verwendung: First Use:	Werkstoff/Material	Aluminium	ZiG / Tag/Date	Name	Werkstoff/Surface	beschichtet/ coated	18.08.	Treschow	Maßstab/Scale	1:2	grün/gr. grey		Vol.	mm/011./Surf.	mm	Einheit für/Replacement for: -	Index	Wieland / Basic	Typ	Benennung/Title	Änderung/Revision	www.wieland-electric.com	rev05 BASIC	GEHÄUSEUNTERTEIL Baugröße 16H-Kabelabgang 2x M25/M32/M40 housing size 16H-cable outlet 2x M25/M32/M40
Toleranzierung Size ISO 14095(2)/Tolerance system Size ISO 14095(2)		System ISO Staffverbot- und Detailtoleranzliste nach DIN 50101/10 ist anzuhalten. (This ISO-standard describes the envelope principle. According to the envelope principle the deviations of form and position are limited by the size tolerance). Conformity with Wieland document MW 5010_010 et. (List of prohibited / de-tolerated tolerances) to be observed)																																
Frähtoleranz nach General tolerance	DIN ISO 2768 - m	(AB) - Zeichnung, keine manuellen Änderungen (AB) - drawing, no manual modifications allowed	1. Verwendung: First Use:																															
Werkstoff/Material	Aluminium	ZiG / Tag/Date	Name																															
Werkstoff/Surface	beschichtet/ coated	18.08.	Treschow																															
Maßstab/Scale	1:2	grün/gr. grey																																
Vol.	mm/011./Surf.	mm	Einheit für/Replacement for: -																															
Index	Wieland / Basic	Typ	Benennung/Title																															
Änderung/Revision	www.wieland-electric.com	rev05 BASIC	GEHÄUSEUNTERTEIL Baugröße 16H-Kabelabgang 2x M25/M32/M40 housing size 16H-cable outlet 2x M25/M32/M40																															
733304035013k_1 CADW3028 Treschow 2014-08-22T13:12:18q 1.000	3	5	6																															