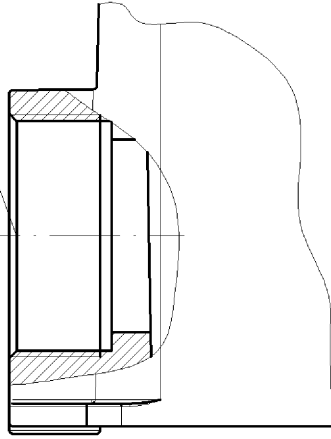
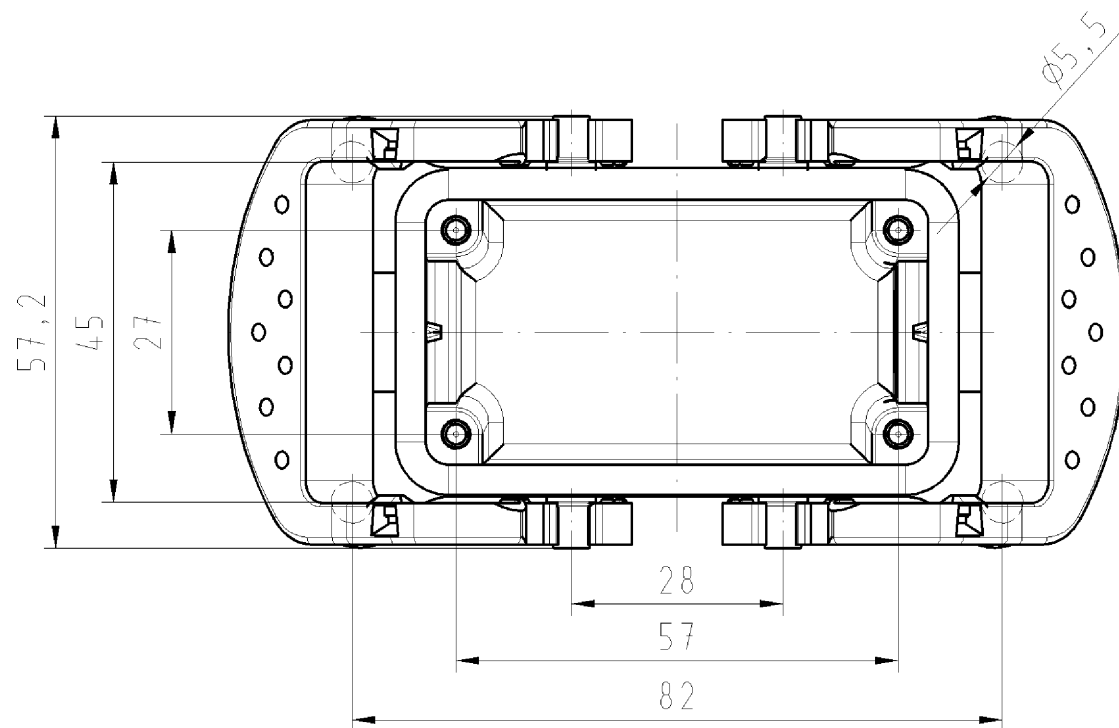
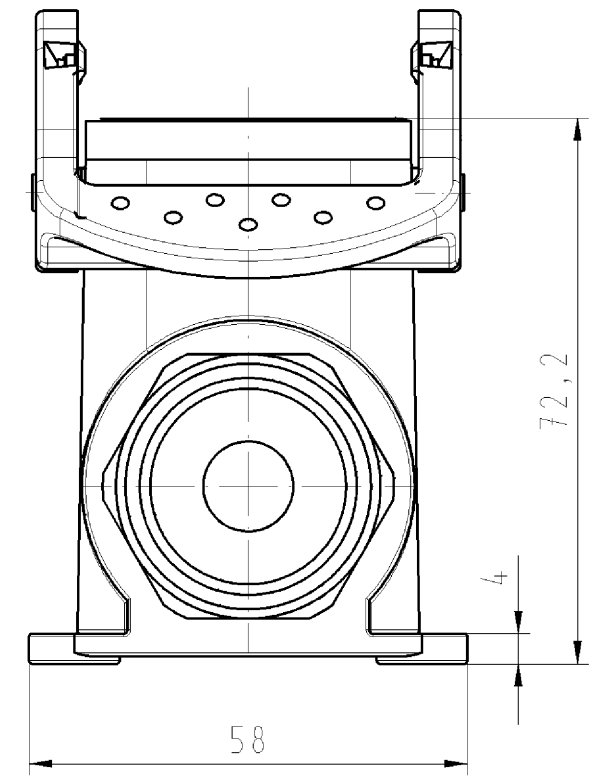
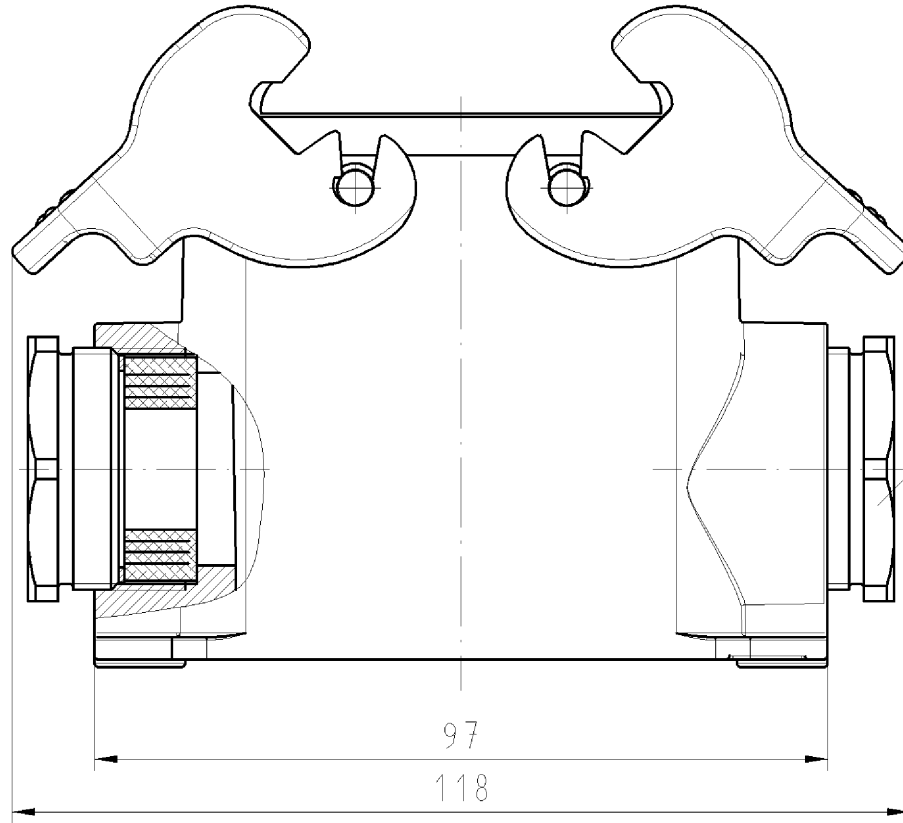


**Ausführung .1**  
**version .1**

Gewinde M32 (2x)  
thread M32 (2x)



**Gezeichnete Ausführung/version .0**



- Diese Maße werden bei Abnahme besonders geprüft
- Ausschließlich Prüfmaße
- MIT /E gekennzeichnete Maße sind nur für interne Zwecke gültig

Verschraubung M32  
screw connection M32

weitere Daten siehe Katalog  
further data see catalog

Teile-Nr. part-no.	Typ type
73.334.1035.0	BAS GUT GB 10HM32 50 A0
73.334.1035.1	BAS GUT GB 10HM32 50 A1

Freitoleranz nach DIN -		CAD - Zeichnung, keine manuellen Änderungen			1. Verwendung: -		Bl.: 1 von 1	
	/	Maßstab	Werkstoff und Oberfläche:	2005	Tag	Name	Zeichnung Nr.	
	/	%		Entworfen	10.06.	Duetsch T.	T 73.334.1035.0 01K	
	/			Geprüft	-	-	Ersatz für: -	
	/			Normgepr.	-	-		
Buchstabe Datum / Blatt		<b>wieland</b> Elektrische Verbindungen		Benennung				
Änderung				<b>GEHAUSEUNTERTEIL</b> HOUSING LOWER PART Größe 10 / size 10 2x M32				

Weitergabe sowie Vervielfältigung dieses Dokuments, Verwertung und Mitteilung  
 seines Inhalts sind verboten, soweit nicht ausdrücklich gestattet.  
 The reproduction, distribution and utilization of this document as well as the  
 communication of its contents to others without express authorization is prohibited.