

Fiche technique

Régulation du processus de désinfection et enregistrement des températures Régulateur CCR2+

Caractéristiques

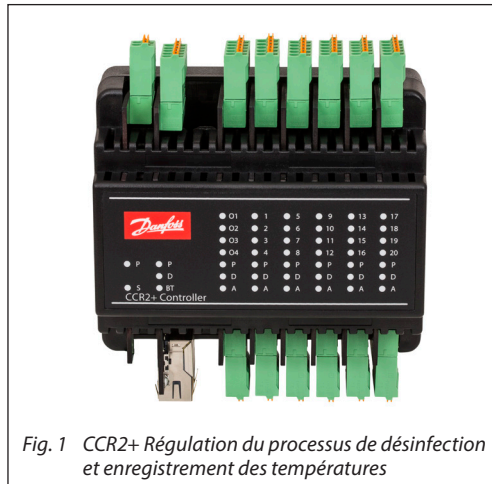


Fig. 1 CCR2+ Régulation du processus de désinfection et enregistrement des températures

Le CCR2+ est un régulateur utilisé pour optimiser le processus de désinfection thermique dans des systèmes d'eau chaude sanitaire présentant des fonctions telles que l'enregistrement de températures et/ou la surveillance des systèmes de bouclage ECS.

Le CCR2+ peut être utilisé indépendamment, uniquement pour enregistrer les températures dans des systèmes de bouclage ECS.

La désinfection thermique est l'une des méthodes physiques les plus efficaces pour la pasteurisation des bactéries (*Legionella pneumophila*).

Une optimisation de la désinfection thermique permet de réduire la consommation d'énergie et le temps de désinfection.

La désinfection thermique réduit sensiblement le risque de contamination bactérienne dans les systèmes d'ECS.

L'enregistrement des températures permet de contrôler en continu le niveau de température correct dans le système de circulation d'ECS et de stocker des données pour référence ultérieure.

Il est possible d'ajuster la température et le temps de désinfection :

- Températures de désinfection de 50 °C à 78 °C ;
- Temps de désinfection pour une colonne individuelle dans la plage : minimum - maximum. Le temps minimum requis est recommandé d'après les études Brundrett et en fonction de la température et est automatiquement limité par le fabricant. Il ne peut pas être réglé en dehors des valeurs recommandées.

Le CCR2+ intègre une diode lumineuse d'indication d'état, une application de serveur Web, une connexion Wi-Fi et un port LAN permettant à

l'utilisateur de régler et surveiller manuellement les paramètres mesurés par le système sur tablette ou PC.

En outre, le CCR2+ comprend une mémoire intégrée pour stocker les données de température.

La fonction de surveillance est basée sur l'enregistrement des températures et le stockage de données dans la mémoire.

La fréquence de stockage (fréquence d'échantillonnage de la température) peut être réglée par l'utilisateur via le menu des réglages du CCR2+.

Les données peuvent être copiées et traitées dans des fichiers Excel (tableaux, graphiques, etc.). Toutes les données sont enregistrées selon des algorithmes spéciaux qui permettent de vérifier les données authentiques ! Le taux d'échantillonnage est défini dans le menu et peut être compris sur une plage de 1 minute minimum. Il influence de manière significative la durée de stockage des données.

D'un point de vue technique, le CCR2+ peut contrôler un nombre quelconque de colonnes, car il permet des connexions en parallèle et en série.

Un CCR2+ peut contrôler 20 colonnes équipées de têtes électrothermiques de type TWA-A et de sondes Pt1000 (S1 ... S20), plus une sonde Pt1000 (S0) sur le tuyau d'alimentation. La sonde S0 est utilisée pour démarrer le processus de désinfection (fig. 3) ou pour enregistrer la température d'alimentation (fig. 2) (fig. 4 schéma électrique : entrée S0). La sonde S0 est incluse dans le package.

Autres fonctions :

- Diode lumineuse d'indication de l'état
- Serveur Web intégré permettant un accès via des dispositifs mobiles ou un PC
- Sortie d'alarme
- Protection de pompe (cavitation en cas de fermeture de toutes les vannes)
- Indication d'état du processus de désinfection
- Expansion du système via un module esclave CCR+ (+16 colonnes)

Le CCR2+ assure l'alimentation électrique ~24 V (cc), 50 Hz et le contrôle de sortie des têtes électrothermiques 24 V.

Installation : sur un rail DIN standard.

Remarque : transformateur non fourni.

Transformateur recommandé : 150 VA, 24 V CC.

Le CCR2+ peut être connecté à un système BMS via RS 485 en Fbus standard, Modbus RTU ou IP Modbus.

Expansion du système CCR2+

Se référer aux instructions pour obtenir des détails.
 Le système peut aussi être étendu.
 Pour les systèmes jusqu'à 36 colonnes/boucles, le système CCR2+ peut être étendu.
 Avec un module esclave CCR+, connecté au régulateur CCR2+ (maître), le système peut être étendu avec 16 colonnes/boucles supplémentaires : 20 (CCR2+) + 16 (esclave CCR+).
 Les très grands systèmes (avec plus de 37 colonnes/boucles) peuvent être étendus avec plusieurs régulateurs CCR2+ connectés (avec module esclave CCR+ connecté à chaque module maître) (voir instructions) :

- par raccordement parallèle du CCR2+ (avec module esclave) à un autre CCR2+ (avec module esclave) :
 - avec une sonde S0 ou
 - avec des sondes S0 individuelles pour chaque CCR2+ (avec module esclave) ;
- par raccordement en série du CCR2+ (avec module esclave) à un autre CCR2+ (avec module esclave) :
 - avec une sonde S0 ou
 - avec des sondes S0 individuelles pour chaque CCR2+ (avec module esclave).

Cette fonction permet la régulation et l'enregistrement de températures dans des installations comportant un grand nombre de colonnes. Par exemple, une installation avec 108 colonnes/boucles exige 3 régulateurs CCR2+ chacun raccordé à un module esclave CCR+ ($3 \times 20 + 3 \times 16 = 108$).

Le type de combinaison après le raccordement (voir mode d'emploi du CCR2+) doit être sélectionné dans le menu des paramètres de l'appareil. Une combinaison correcte de raccordements permet d'optimiser la durée totale de la désinfection. Pour la désinfection thermique, le CCR2+ peut fonctionner dans deux applications :

- Comme régulateur indépendant (sonde à distance S0 connectée)
 Aucun raccordement à la source de chaleur (chauffe-eau, sous-station, ballon de stockage, etc.)
 Processus pas entièrement automatique. Le temps total de désinfection pour l'ensemble de l'installation doit être spécifié par le service de maintenance et, après la désinfection, la température d'alimentation doit être réduite manuellement jusqu'à la température de confort.
- Comme régulateur dépendant (sonde à distance S0 connectée et un raccordement additionnel à un régulateur à sonde extérieure (p. ex. ECL Comfort), un régulateur de chauffe-eau ou un réservoir d'eau chaude - dans ce cas, la désinfection thermique peut s'effectuer de manière entièrement automatique. Qui plus est, une deuxième application n'est pas nécessaire pour spécifier le temps total de désinfection pour l'ensemble de l'installation car le CCR2+, lorsque la désinfection est terminée sur la dernière colonne, rétablit automatiquement la température de confort en envoyant un signal (depuis la sortie O3) au régulateur à sonde extérieure ou au régulateur de chauffe-eau (exige un relais à contact libre).

Applications

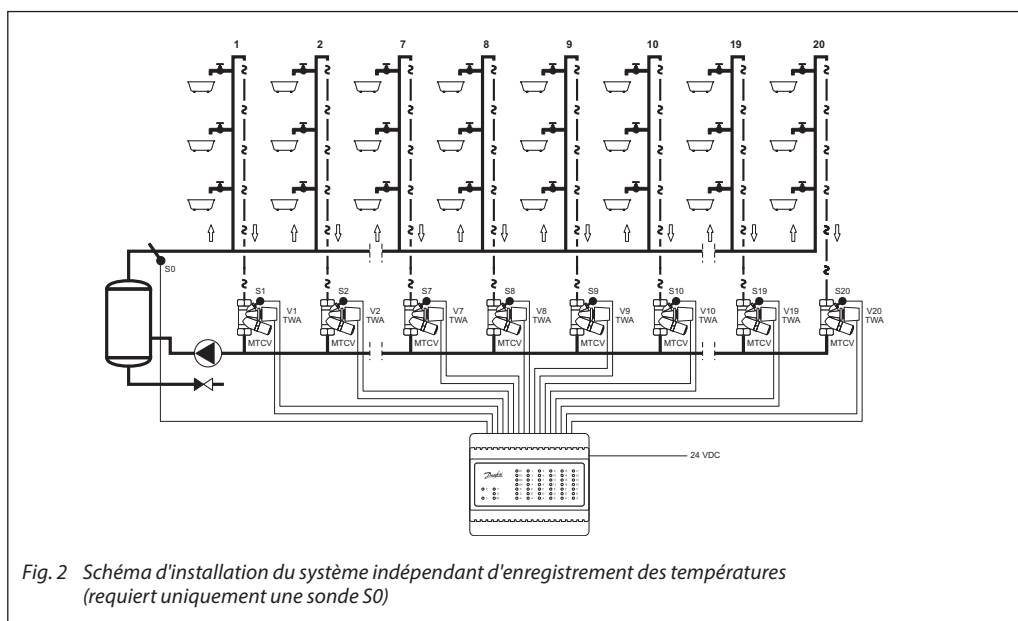


Fig. 2 Schéma d'installation du système indépendant d'enregistrement des températures (requiert uniquement une sonde S0)

Applications (suite)

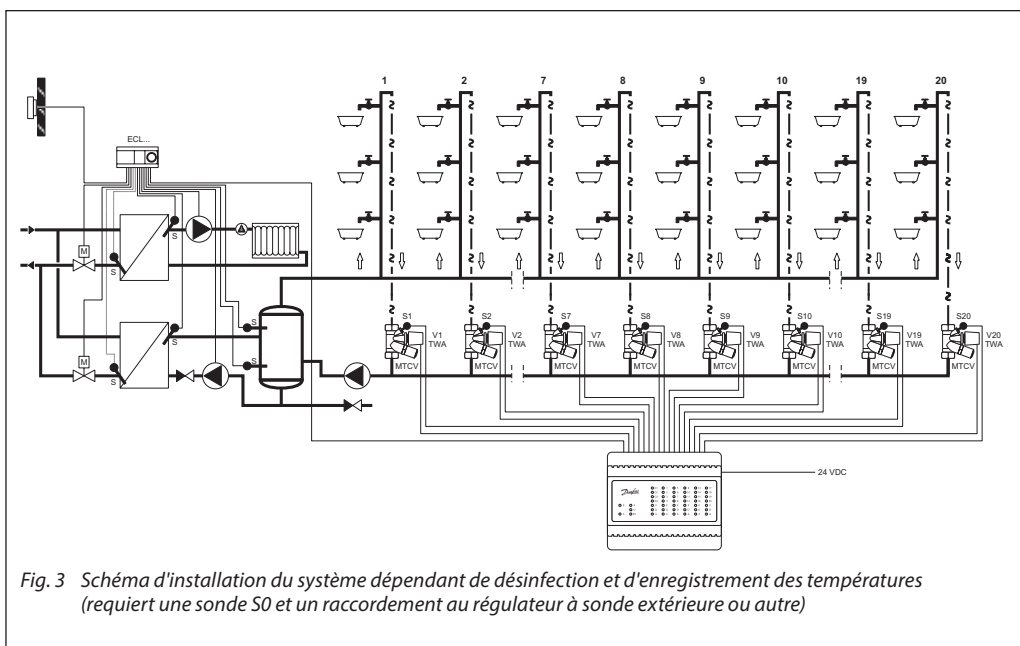


Fig. 3 Schéma d'installation du système dépendant de désinfection et d'enregistrement des températures (requiert une sonde S0 et un raccordement au régulateur à sonde extérieure ou autre)

* La sonde ESMC S0 est incluse avec le régulateur CCR2+

Commande

1 sonde ESMC incluse dans le boîtier du régulateur CCR2+

Type	Désignation	Tension d'alimentation	Type de tête/nombre	N° de code
Régulateur CCR2+	Régulateur de désinfection et d'enregistrement des températures	24 V CC	NC/20	003Z3851

Accessoire

Type	Désignation	Tension (sans courant)	Commentaires	Référence de la fiche technique	N° de code
TWA-A	Têtes électrothermiques	24 V	NF	VD.SA.P4.02	088H3110
TWA-A/ESMB	Têtes électrothermiques avec sondes de température ESMB	24 V	NF	VD.SA.P4.02	003Z1043
Adaptateur	Adaptateur pour têtes TWA-A pour MTCV	-	pour vanne DN15/DN20	VD.57.Y5.02	003Z1022
Socle	Socle pour sonde de température pour MTCV	-	pour type ESMB	VD.57.Y5.02	003Z1024
ESMB	Sonde de température universelle, Pt1000	-	avec câble de 2,5 m	VD.74.I7.02	087B1184
ESMC	Sonde de surface, PT1000	-	avec câble de 2 m	VD.74.I7.02	087N0011
Module esclave CCR+	expansion du système (ajoute 16 colonnes)	24 V CC	-	-	003Z3852

Données techniques

Sonde de température (S0, S1-S20/S21-36)	Pt1000, S0 - type ESMC/ESM11, S1 ... S36 – type ESMB
Plage de températures (enregistrement)	-20 °C à +120 °C
Précision de mesure	± 0,1 K
Entrées : B1, B2 et B3	Contact libre (5 V 1 mA)
Nombre de vannes de régulation (colonnes)	20 basiques, 16 supplémentaires avec système d'extension via le module esclave CCR+
Signal de sortie vers les têtes	24 V CC max. 1 A
Sortie de signal d'alarme	24 V CC max. 1 A
Sortie relais	0 ... 24 V CC max. 1 A
Type de mémoire	Intégrée
Capacité de la mémoire	8 Go
Programmeur : horloge en temps réel	Batterie intégrée - durée utile 10 ans
Interfaces de communication	- Wi-Fi (port de communication uniquement) - Port TPC/IP (connexion de câble LAN) - Modbus RS485 RTU - Modbus IP (connexion de câble LAN)
Paramètres IP par défaut	- Adresse IP LAN par défaut (statique) : 192.168.1.100 - Adresse IP accès Wi-Fi par défaut (statique) : 192.168.1.10 - Masque adresse IP : 255.255.255.0 - Adresse de la passerelle : 192.168.1.1 - Adresse DNS : 192.168.1.1 - Nom CCR : ccrplus - Mot de passe par défaut : admin1234
Température ambiante	0 ... 50 °C
Température de transport	-10 à +60 °C
Classification IP	IP 20,
Alimentation	24 V CC
Consommation électrique (régulateur maître uniquement) ¹⁾	10 VA
Consommation électrique (module esclave uniquement) ¹⁾	2 VA
Poids	0,3 kg
Installation	Rail DIN 35 mm

¹⁾ Pour sélectionner le transformateur de puissance approprié, appliquez la formule suivante : 24 V 10 VA (régulateur) + 7 VA*/pour chaque tête

Fonctionnement

Après l'installation, tous les réglages du CCR2+ doivent être effectués selon les instructions du menu de paramètres du dispositif. L'utilisateur doit se connecter au CCR2+ à l'aide d'une tablette ou d'un PC.

Enregistrement des températures

Le CCR2+ peut être utilisé pour enregistrer des températures dans un système de circulation d'eau chaude. Les températures sont mesurées par des sondes Pt1000 installées sur des vannes MTCV. Si le CCR2+ est utilisé uniquement pour l'enregistrement de températures, il n'est pas nécessaire d'installer des têtes électrothermiques sur les vannes MTCV.

La fréquence d'échantillonnage (collecte de données) peut être réglée à l'aide du clavier du régulateur à partir de 1 minute.

Les données sont stockées dans une mémoire interne. La période de collecte des données dépend fortement de l'intervalle d'échantillonnage.

Les données sont enregistrées au format *.csv et peuvent être téléchargées à tout moment dans le menu Données.

Les données peuvent être consultées sous forme de feuilles de calcul et de graphiques.

Procédure de désinfection

- **Début de la désinfection**

Le démarrage de la désinfection dépend du signal de température reçu de la sonde S0 installée sur le tuyau d'alimentation des systèmes d'eau chaude ou de l'entrée B1 (Fig. 4, câblage). Une augmentation de la température S0 déclenche le processus de désinfection thermique lorsque la température d'alimentation moyenne à long terme (des cinq dernières minutes) dépasse la température de désinfection définie. Après la désinfection, le CCR2+ active toutes les têtes électrothermiques (TWA-A) ouvrant toutes les vannes MTCV.

Le démarrage et l'état de progression de la désinfection sont indiqués dans le menu des paramètres du dispositif. Il est possible d'utiliser des sorties (Fig. 4) pour indiquer un fonctionnement externe de la désinfection (p. ex. : force thermique, sortie d'alarme).

- **Processus de désinfection thermique**

Lorsque la température de l'eau de circulation atteint la valeur de consigne (S1...S20, la température de désinfection doit être définie dans les paramètres du régulateur avant le démarrage du processus), le CCR2+ commence à décompter le temps de désinfection requis pour chaque sonde S1 à S20.

Pendant la désinfection, la température dans les colonnes est contrôlée par MTCV + TWA-A via l'ouverture de contrôle du bipasse MTCV. La température est maintenue à un niveau constant au-dessus (+1K) de la température de désinfection minimale requise.

Un signal chrono-proportionnel (PWM) agit sur les têtes électrothermiques TWA-A. Cette solution permet une régulation très stable avec une très faible oscillation de la température. Le TWA-A étant une tête électrothermique, son ouverture est contrôlée en mode chrono-proportionnel (le taux de charge est variable).

Si la température dans la colonne est trop basse, les impulsions d'activation de la tête électrothermique s'allongent et les intervalles raccourcissent. Si l'allongement des impulsions d'activation n'entraîne pas une augmentation de la température, les impulsions sont allongées davantage et les intervalles sont raccourcis, jusqu'au moment où une tension constante est fournie à la tête électrothermique, sans intervalles de désactivation.

Si la température dans la colonne est trop élevée, les impulsions d'activation de la tête électrothermique sont raccourcies et les intervalles s'allongent. Si le raccourcissement des impulsions d'activation n'entraîne pas une réduction de la température, les impulsions sont raccourcies davantage et les intervalles sont allongés, jusqu'au moment où la tête thermique est entièrement désactivée et la vanne est fermée.

Cette procédure protège la colonne contre les températures excessives ou insuffisantes, même si on utilise un actionneur Tout ou Rien. Pour que le processus décrit fonctionne correctement (sans oscillation), les paramètres dynamiques doivent être définis dans le CCR2+ (temps d'intégration et gain de régulation de température de désinfection - régulateur PID) ; à défaut, les paramètres d'usine sont utilisés (adaptés aux têtes électrothermiques de type TWA-A).

Lorsque le temps défini est écoulé, le CCR2+ ferme le bipasse de désinfection dans la vanne MTCV de la colonne concernée en désactivant le TWA-A. Le débit d'eau dans la colonne est maintenant réglé uniquement par l'élément thermostatique de la vanne MTCV.

La procédure adoptée protège la colonne contre la surchauffe et réduit le risque de corrosion ou de brûlure accidentelle ainsi que les coûts liés à la surchauffe. Qui plus est, une fois que la colonne désinfectée est déconnectée, le débit d'eau dans les autres colonnes augmente, ce qui accélère la désinfection du reste de l'installation.

La progression de la désinfection est signalée par les contacts des sorties O1...O4. Cette solution est appliquée lorsqu'il est nécessaire d'informer l'utilisateur que la désinfection est en cours, p. ex. dans des bâtiments où le processus est automatique (hôtels, hôpitaux, etc.).

- **Problèmes pendant la désinfection**

Une analyse de la progression est effectuée à intervalles réguliers pour l'ensemble du système et pour chaque colonne durant la désinfection (l'intervalle est déterminé entre autres par les réglages du CCR2+).

Une liste des colonnes est préparée en fonction des mesures du taux d'augmentation de la température pour chaque colonne, triée par niveau de progression de la désinfection. La progression moyenne de la désinfection dans toutes les colonnes est également calculée. Si la progression est positive dans toutes les colonnes (meilleure que ce qui est défini dans les réglages), le processus reste inchangé. Toutes les colonnes sont désinfectées et une nouvelle analyse est effectuée après le temps défini.

Si la progression mesurée de l'augmentation de température n'est pas positive (plus lente que ce qui est défini dans les réglages), il est très probable que la désinfection échouera. Pour assurer la réussite du processus, le CCR2+ divisera (selon un algorithme spécial) l'installation en plus petites parties et effectuera la désinfection sur les colonnes sélectionnées. Une progression non positive peut être due par exemple à un refroidissement excessif de la tuyauterie, une pompe sous-dimensionnée et/ou l'entartrage des tuyaux.

Procédure de désinfection (suite)

- **Algorithme**

Si la progression est insuffisante après l'intervalle défini, le CCR2+ répartit les colonnes en deux groupes. Le premier groupe comporte la moitié des colonnes présentant la meilleure progression. (En cas de nombre de colonnes impair, le premier groupe comprend la moitié des colonnes plus une demie.)

Le second groupe se compose des autres colonnes, où la progression est plus lente. Ces colonnes sont exclues du processus de désinfection (leurs vannes sont fermées).

Du fait de la déconnexion des colonnes à progression lente, la pompe sert un plus petit nombre de colonnes plus performantes, ce qui augmente la probabilité de réussite de la désinfection.

Après l'intervalle suivant, une autre analyse de la progression de la désinfection est effectuée, et le processus est répété.

Si la progression dans les colonnes sélectionnées est positive, la désinfection se poursuit. À mesure que chaque colonne sélectionnée est désinfectée, sa vanne est fermée, tandis que la vanne de la colonne la plus chaude restant à désinfecter est ouverte. Le nombre de colonnes désinfectées simultanément reste constant.

Si la progression est toujours insuffisante, les colonnes sont à nouveau réparties en un groupe plus performant et un groupe moins performant, et ce dernier est déconnecté.

Dans le pire des cas, après la dernière division, la désinfection est effectuée sur une seule colonne et, lorsqu'elle est terminée, la colonne suivante est traitée. Si la progression est encore insatisfaisante à ce stade, plusieurs causes sont possibles. La température d'alimentation est trop basse, les pertes de charge sont trop élevées, le débit de la pompe est trop faible ou la HMT est trop basse.

En appliquant des algorithmes appropriés, le CCR2+ permet d'effectuer la désinfection avec la pompe de circulation existante même dans les conditions thermiques les plus défavorables.

- **Fin du processus de désinfection thermique**

Une fois la désinfection effectuée, le bipasse des MTCV est fermé.

La diode lumineuse d'indication de l'état et le Reading Menu (Menu Valeurs) de l'application indiquent la réussite du processus. Il est possible d'utiliser des sorties (Fig. 4) pour indiquer un fonctionnement externe de la désinfection (p. ex. : désinfection terminée).

Si la progression n'est pas positive (il n'est pas possible d'atteindre la température de désinfection requise même avec une seule colonne, voir problèmes ci-dessus), le CCR2+ arrête le processus. Lorsque le CCR2+ est utilisé comme régulateur dépendant, un signal est envoyé

au régulateur à sonde extérieure ou à un autre régulateur de chauffe-eau, et l'installation retourne automatiquement à la température de confort. Lorsque le CCR2+ est utilisé comme régulateur indépendant, le service de maintenance doit réduire la température d'alimentation après le signal relatif à l'arrêt du processus.

Lorsque la désinfection est terminée dans la dernière colonne, le CCR2+ ouvre la sortie O1 (force thermique) et ferme la sortie O3 (désinfection terminée), signalant que le processus est terminé. Le régulateur principal (dans la station ou sous-station chauffe-eau) réduit automatiquement la température d'alimentation pour rétablir la température de confort.

Ces signaux du CCR2+ sont appliqués pour retourner à la température de confort lorsque :

- la désinfection a réussi ;
- il n'y a pas de progression pendant le processus.

Si la température d'alimentation ne chute pas (en raison de certaines erreurs), le CCR2+ commence par ouvrir le bipasse du MTCV pour obtenir un certain débit dans l'installation (fonction de protection de la pompe).

- **Protection de la pompe contre la cavitation**

Une fois la désinfection terminée, le CCR2+ conserve toutes les désinfections et le bipasse est fermé. Si la température de départ n'a pas diminué après la désinfection, le CCR+ exécute la fonction de protection de la pompe. La première vanne reste ouverte jusqu'à ce que la température sur la sonde S0 soit à nouveau la température normale de circulation ou que l'ECL (ou un autre régulateur électronique) ouvre la sortie O1 et ferme la sortie O3 (désinfection terminée).

- **Dépannage**

La désinfection n'aboutira pas si :

- la température d'alimentation est trop basse dans le système de circulation ;
- la température pendant la désinfection a été maintenue pendant un temps plus court que prévu (p. ex., le régulateur électronique a réduit la température avant la fin du processus) ;
- le débit dans la colonne était insuffisant (p. ex. tarte dans le tuyau...) ;
- toute erreur durant la désinfection est indiquée dans le Menu Readings du CCR2+ ;
- le processus doit être analysé.

La désinfection sera arrêtée par le CCR2+ si :

- la température de désinfection n'est pas atteinte dans l'une des colonnes pendant la désinfection, p. ex. la température d'eau chaude est abaissée avant la fin du processus ;
- la température d'alimentation d'eau chaude mesurée par la sonde S0 tombe sous la température de désinfection avant que la désinfection dans les colonnes soit achevée ;
- la désinfection reste inachevée après 260 minutes ;

Procédure de désinfection
(suite)

- dans tous les cas d'abandon de la désinfection, le régulateur indique dans le Menu Readings du CCR2+ quelles colonnes n'ont pas été correctement désinfectées. La désinfection peut échouer pour l'ensemble de l'installation ou pour certaines colonnes uniquement. *Un échec de la désinfection est signalé par le CCR2+ :*
- dans son application (Menu Readings)
- diode lumineuse d'indication de l'état
- la sortie O4 est fermée (alarme)
- état de la GTB

- **Recommandation**

Avant de commencer la désinfection thermique, informez-vous de la législation et des normes locales.

Effectuez des tests sur l'eau pour détecter les bactéries Legionella pneumophila afin de connaître la concentration en bactéries et le genre de bactéries, car certaines colonies exigent des températures de pasteurisation plus élevées.

La réussite de la désinfection dépend de nombreux facteurs (bonne isolation des tuyaux, possibilité d'atteindre une température d'alimentation élevée, bon état des tuyaux - pas de tartre à l'intérieur). Il est donc recommandé de :

- commencer le processus à partir de températures de désinfection plus basses – si le processus réussit, essayez d'augmenter la température car la pasteurisation est bien plus rapide à des températures plus élevées ;

- augmenter progressivement la température (p. ex. par deux degrés) ; n'oubliez pas qu'une demande plus élevée de désinfection thermique exige une température d'alimentation plus élevée (qui, souvent, peut être limitée par des problèmes techniques avec les sources de chaleur).

N'oubliez pas que des températures élevées dans le système peuvent ébouillanter les utilisateurs et augmenter le risque de dépôts de calcaire par précipitation.

Après 2 ou 3 cycles de désinfection thermique, analysez l'eau à la recherche de bactéries. Si la désinfection thermique s'est déroulée correctement, le résultat est immédiatement visible.

- **Commentaires**

La solution Danfoss basée sur des régulateurs électroniques (MTCV-C + CCR2+ + TVM-W) pour la désinfection thermique permet le maintien d'une température de circulation appropriée dans les systèmes tout en détectant les désinfections thermiques en un minimum de temps (pour toutes les installations - automatiquement) et en réduisant l'entartrage (TVM-W) et la précipitation de dépôts.

Le système est conçu pour offrir une garantie maximale de désinfection thermique, tout en limitant le coût !

Réglages du CCR2+
Température réglée dans les colonnes à circulation et temps de désinfection :

Température de désinfection (°C)	Réglage du temps de désinfection thermique en heures/minutes	
	Temps minimum requis	Temps maximum recommandé
50	6 h 20	7 h 30
51	6 h 10	7 h 20
52	4 h 00	5 h 50
53	2 h 00	4 h 00
54	1 h 00	2 h 00
55	50 minutes	2 h 00
56	40 minutes	1 h 20
57	20 minutes	1 h 00
58	15 minutes	50 minutes
59	15 minutes	45 minutes
60	14 minutes	40 minutes
61	13 minutes	35 minutes
62	12 minutes	30 minutes
63	12 minutes	28 minutes
64	11 minutes	27 minutes
65	11 minutes	26 minutes

Température de désinfection (°C)	Réglage du temps de désinfection thermique en heures/minutes	
	Temps minimum requis	Temps maximum recommandé
66	10 minutes	25 minutes
67	9 minutes	25 minutes
68	8 minutes	22 minutes
69	7 minutes	21 minutes
70	6 minutes	20 minutes
71	6 minutes	18 minutes
72	6 minutes	14 minutes
73	5 minutes	12 minutes
74	4 minutes	10 minutes
75	3 minutes	10 minutes
76	3 minutes	10 minutes
77	2 minutes	9 minutes
78	2 minutes	8 minutes
79	2 minutes	6 minutes
80	2 minutes	6 minutes

Câblage, dimensions et installation

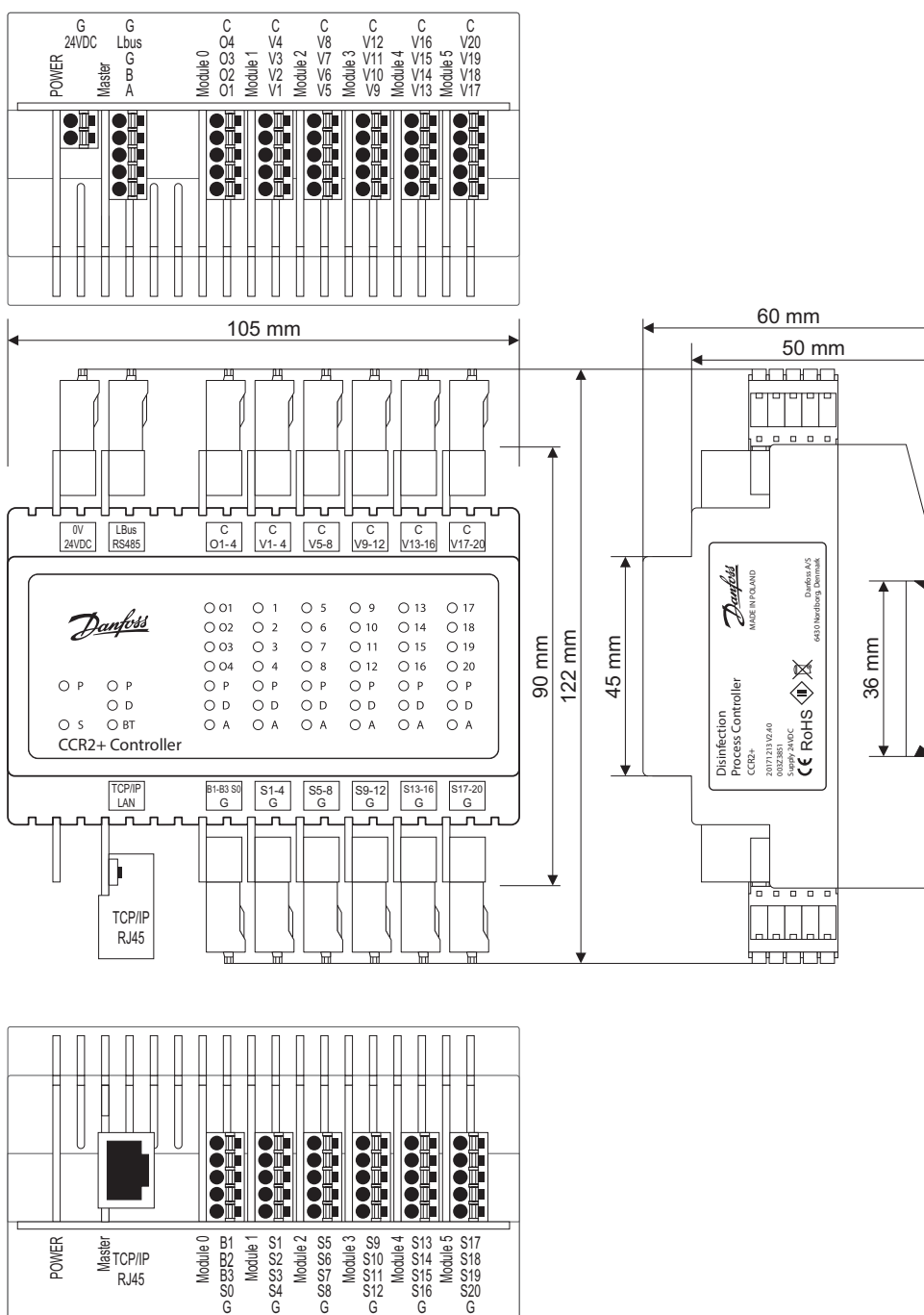


Fig. 4 Plan de câblage - Régulateur maître CCR+

Connecteur/port	Description
0 V 24 V CC	0 V – masse (-) électrique Alimentation électrique 24 V CC (+)
Lbus RS485	G – masse port Lbus (pour l'expansion du système) Lbus – port Lbus (pour l'expansion du système) G – masse (Modbus RS 485) B – port B (Modbus RS 485) A – port A (Modbus RS 485)
C O1...O4	C – port commun dédié aux sorties O1-O4 O1...O4 – sorties définies
C V1-4	C – port commun dédié aux têtes V1-4 O1 - sortie : force thermique O2 - sortie : démarrage de la CCR/module esclave suivant O3 - sortie : désinfection terminée O4 - sortie : alarme
C V5-8	C – port commun dédié aux têtes V5-8 V5...V8 – sorties vers têtes
C V9-12	C – port commun dédié aux têtes V9-12 V9...V12 – sorties vers têtes

Connecteur/port	Description
C V13-16	C – port commun dédié aux têtes V13-16 V13...V16 – sorties vers têtes
C V17-20	C – port commun dédié aux têtes V17-20 V17...V20 – sorties vers têtes
TCP/IP, LAN	Port TCP/IP ou port Modbus IP
B1-3, S0 G	Entrées définies B1, B2, B3 S0 – sonde temp. G – masse commune dédiée aux entrées/à la sonde
S1-4 G	S1...S4 – entrées des sondes G – masse commune dédiée aux sondes S1-4
S5-8 G	S5...S8 – entrées des sondes G – masse commune dédiée aux sondes S5-8
S9-12 G	S9...S12 – entrées des sondes G – masse commune dédiée aux sondes S9-12
S13-16 G	S13...S16 – entrées des sondes G – masse commune dédiée aux sondes S13-16
S17-20 G	S17...S20 – entrées des sondes G – masse commune dédiée aux sondes S17-20

Tête électrothermique TWA-A

Descriptions



La tête électrothermique TWA-A est conçue pour les vannes MTCV et les petites vannes à siège Danfoss.

La tête se met en action :

- lorsque le signal est appliqué.

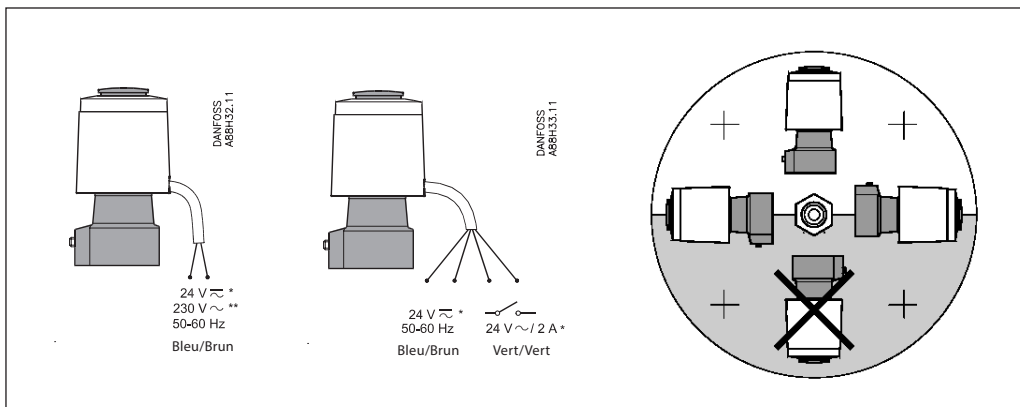
Commande

Type	Tension (sans courant)	Fonctionnement	N° de code
TWA-A	230 V CA	NF	088H3112
TWA-A	24 V	NF	088H3110

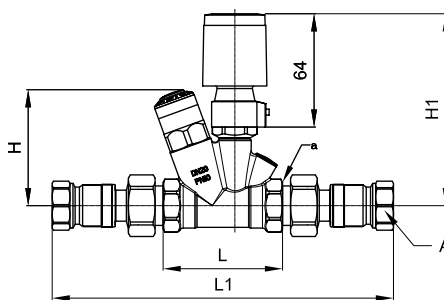
Données techniques

Tension d'alimentation	24 V CA/CC +30 % à -15 % 230 V CA. +10 % à -15 %
Fréquence	50 à 60 Hz
Consommation électrique moyenne	2 W
Temps de course de la tige (vannes Danfoss)	3 minutes
Température ambiante	0 - 60 °C
Boîtier	IP 41
Longueur de câble	1 200 mm
Course max. de la tige	3 mm

Raccordement électrique et montage



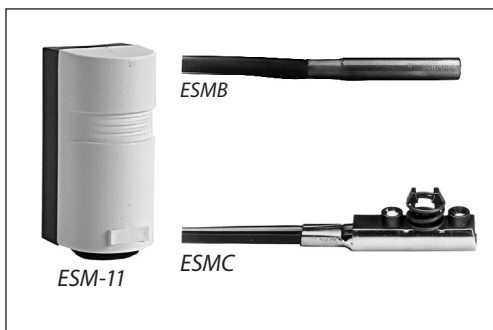
Dimensions



Interne Filetage	A ISO 7/1	a ISO 7/1	H (mm)	H1 (mm)	L (mm)	L1 (mm)	Poids (kg)	N° de code
DN 15	R _p ¾	R _p ½	79	129	75	220	0,55	003Z4515
DN 20	R _p 1	R _p ¾	92	129	80	240	0,60	003Z4520

Sondes de température (Pt1000) ESM-11, ESMB, ESMC

Application



- Sondes à base de platine, 1 000 ohm à 0 °C

Toutes les sondes de température sont bifilaires et sans polarité.

La sonde de surface type ESM-11 possède une surface de contact à ressort pour assurer un bon transfert de chaleur dans les tuyaux de toutes tailles.

La sonde de base contient un élément de platine avec des caractéristiques conformes à EN 60751.

Commande

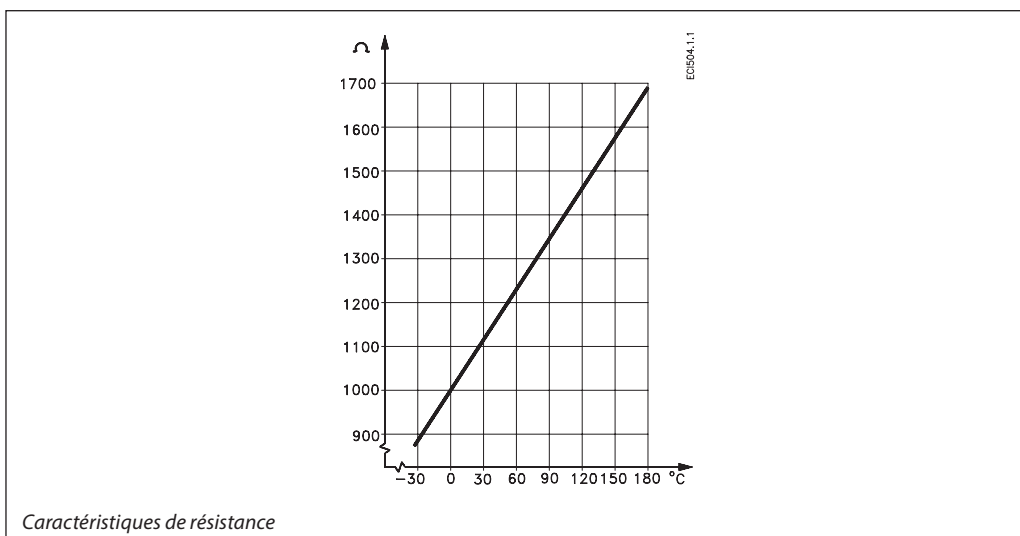
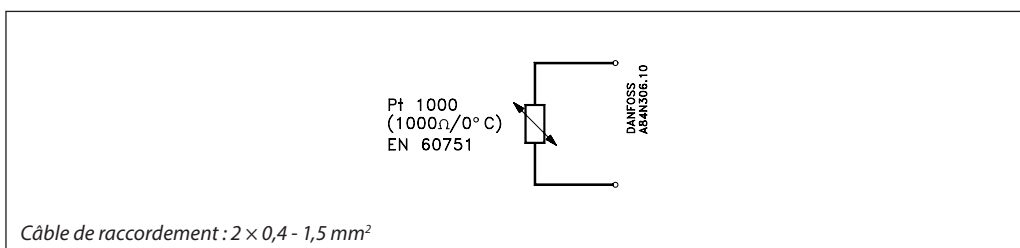
Sondes de température

Type	Désignation	N° de code
ESM-11	Sonde de surface	087B1165
ESMB	Sonde universelle	087B1184
ESMC	Sonde de surface	087N0011

Accessoires et pièces de rechange

Type	Désignation	N° de code
Doigt de gant	Immersion, acier inoxydable 100 mm, pour ESMB (087B1184)	084N1082
Doigt de gant	Immersion, acier inoxydable 250 mm, pour ESMB (087B1184)	084N1083
	Pâte conductrice, 3,5 cm ³	041E0110

Câblage



Fiche technique

Régulateur de désinfection et enregistrement des températures

Données techniques

Toutes les sondes de température contiennent un élément Pt1000. Instructions fournies avec les produits.

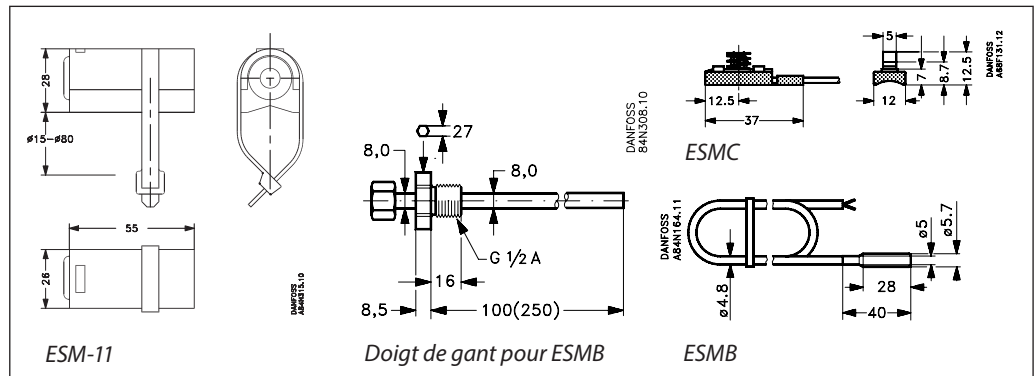
Type	Plage de températures	Boîtier	Constante de temps	PN
ESM-11	0 ... 100 °C	IP 32	3 s	-
ESMB	0 ... 100 °C	IP 54	20 s	-
ESMC	0 ... 100 °C	IP 54	10 s	-
Doigt de gant	0 ... 200 °C	-	Voir « Données spécifiques »	25

			Garniture	
Matériaux	ESM-11	Couvercle :	ABS	xx
		Base :	PC (polycarbonate)	
	ESMB	Encapsulation :	18/8 acier inoxydable	x
		Câble :	2,5 m, PVC, 2 x 0,2 mm ²	
ESMC	Encapsulation :	Partie supérieure : nyrol, partie inférieure : Cu recouvert de nickel	x	
	Câble :	2 m, PVC, 2 x 0,2 mm ²		
	Doigt de gant	Tube et corps :	AISI 316	
Raccordement électrique	ESM-11	Bornier pour 2 fils dans la base		
	ESMB	Câble 2 fils (2 x 0,2 mm ²)		
	ESMC	Câble 2 fils (2 x 0,2 mm ²)		
Montage	ESM-11/ESMC	Collier pour tuyau DN 15-65 fourni		
	ESMB	Pour tuyau ou surface plane ou en doigt de gant		
	Doigt de gant	G 1/2 A		

x = Sachet PE (polyéthylène)
xx = Carton

Caractéristiques de la sonde	Selon EN 60751, Classe 2 B	Écart max. 2 K
Constantes de temps	ESMU (Cu) en doigt de gant	32 s (dans l'eau) 160 s (dans l'air)
	ESMB en doigt de gant	20 s (dans l'eau) 140 s (dans l'air)

Dimensions



Danfoss Sarl

Heating Segment • chauffage.danfoss.fr • +33 (0)1 82 88 64 64 • E-mail: cscfrance@danfoss.com

Danfoss n'assume aucune responsabilité quant aux erreurs qui se seraient glissées dans les catalogues, brochures ou autres documentations écrites. Dans un souci constant d'amélioration, Danfoss se réserve le droit d'apporter sans préavis toutes modifications à ses produits, y compris ceux se trouvant déjà en commande, sous réserve, toutefois, que ces modifications n'affectent pas les caractéristiques déjà arrêtées en accord avec le client. Toutes les marques de fabrique de cette documentation sont la propriété des sociétés correspondantes. Danfoss et tous les logo Danfoss sont des marques déposées de Danfoss A/S. Tous droits réservés.