

XBTZGUMP Modbus Plus USB Gateway for XBT GT

Installation Guide
Guide d'Installation
Installationsanleitung
Guida all'installazione
Guía de instalación
《安装指南》

06/2009



Safety Instructions

Read these instructions carefully, and look at the equipment to become familiar with the device before trying to install, operate, or maintain it. The following special messages may appear throughout this documentation or on the equipment to warn of potential hazards or to call attention to information that clarifies or simplifies a procedure.



The addition of this symbol to a Danger or Warning safety label indicates that an electrical hazard exists, which will result in personal injury if the instructions are not followed.



This is the safety alert symbol. It is used to alert you to potential personal injury hazards. Obey all safety messages that follow this symbol to avoid possible injury or death.

DANGER

DANGER indicates a hazardous situation, which **will result** in death or serious injury.

WARNING

WARNING indicates a potentially hazardous situation which, if not avoided, can result in death, serious injury, or equipment damage.

CAUTION

CAUTION indicates a potentially hazardous situation, which, if not avoided, can result in personal injury or equipment damage.

DISCLAIMER

Electrical equipment should be serviced only by qualified personnel. No responsibility is assumed by Schneider Electric for any consequences arising out of the use of this material. This document is not intended as an instruction manual for untrained persons.

© 2008 Schneider Electric. All Rights Reserved.

Essential Safety Precautions**⚠ WARNING****RISK OF EXPLOSION**

Do not use this unit in an environment where flammable gases are present, since operating this unit may cause an explosion.

Failure to follow this instruction can result in death, serious injury, or equipment damage.

⚠ CAUTION**ENVIRONMENTAL EXPOSURE HAZARD**

- Do not allow liquids, metal or charged particles to enter this unit, since they can cause a malfunction.
- Do not use or store this unit in direct sunlight, in excessively dusty or dirty environments or where excessive impact or vibration can occur.

Failure to follow this instruction can result in injury or equipment damage.

Schneider Electric has designed the USB Modbus Plus Communication Adapter for use in Non-Hazardous locations only (UL508).

USB Modbus Plus Communication Adapter - Overview

Thank you for purchasing Schneider Electric XBTZGUMP Modbus Plus USB gateway for XBT GT. This unit is designed to provide a bridge between an USB connection and a Modbus Plus Network. It comes as an accessory to the XBT GT terminals.

Package Contents

Please check that the following items are included in your package:



TSXCUSBMBP USB Modbus Plus Communication Adapter



Installation Guide (this guide)



Fixing Support



Fixing Accessory AX2-DL02 for DIN rail



4 Attachment Screws CBL ZS M4x16



Adhesive Transfer Tape 3M 468 MP

CE Marking

The XBTZGUMP is a CE marked, EMC compliant product.
This unit conform to EN55011 Class A and EN61000-6-2 directives.
For detailed CE marking information, please contact your local distributor.

Compatible Models

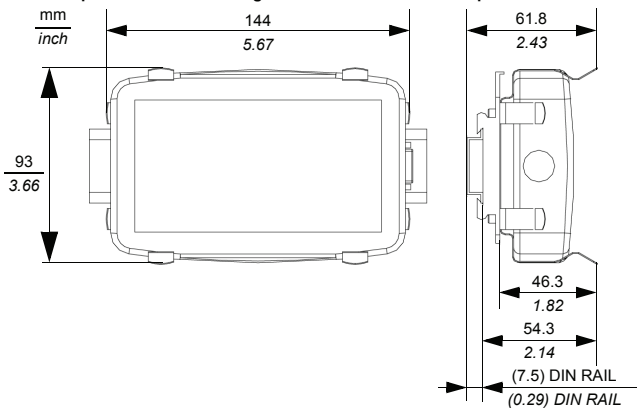
The following XBT GT Series units are compatible with the XBTZGUMP Modbus Plus USB gateway because they have a USB port:

- **XBT GT Series**
 - XBT GT2●●●●
 - XBT GT4●●●●
 - XBT GT5●●●●
 - XBT GT6●●●●
 - XBT GT7●●●●

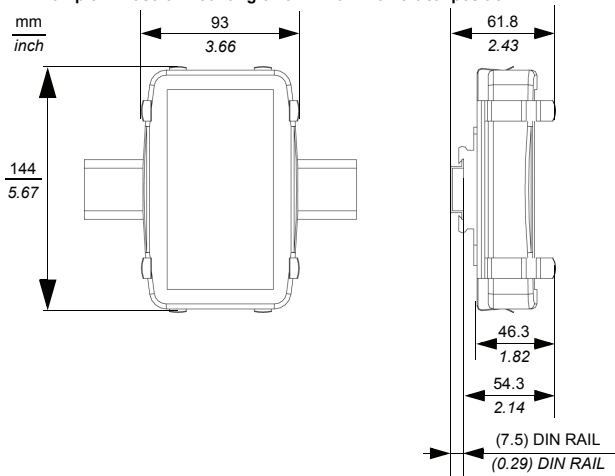
External Drawings

The following diagrams show external drawings of the TSXCUSBMBP and its dimensions.

○ **Example 1: Case of mounting on a DIN rail in a horizontal position**



○ **Example 2: Case of mounting on a DIN rail in a vertical position**



Electrical

Item	Description
Rated Voltage	DC 5 V (supplied from the XBT GT)
Power Consumption	2.5 W or less

Environmental

Item	Description
Ambient Operating Temperature	0° C to +50° C (+122 °F)
Ambient Humidity	10% RH to 70% RH (No condensing)

Structural

The following table gives the weight and external dimensions of TSXCUSBMBP USB Modbus Plus Communication Adapter, fixing support, fixing accessory AX2-DL02 for DIN rail and adhesive transfer tape 3M 468 MP.

Element	Weight	External Dimensions
USB Modbus Plus Communication Adapter	186 g (0.41 lb) or less	W140 mm (5.50 in.) x H91.5 mm (3.60 in.) x D28.6 mm (1.13 in.)
Fixing support	72 g (0.16 lb) or less	W144 mm (5.67 in.) x H92.9 mm (3.66 in.) x D46.3 mm (1.82 in.)
Fixing accessory AX2-DL02 for DIN rail	70 g (0.15 lb) or less	W65 mm (2.56 in.) x H49 mm (1.93 in.) x D13.5 mm (0.531 in.)
Adhesive transfer tape 3M 468 MP	-	W135 mm (5.31 in.) x H60 mm (2.36 in.) x D0.125mm (0.00492 in.)

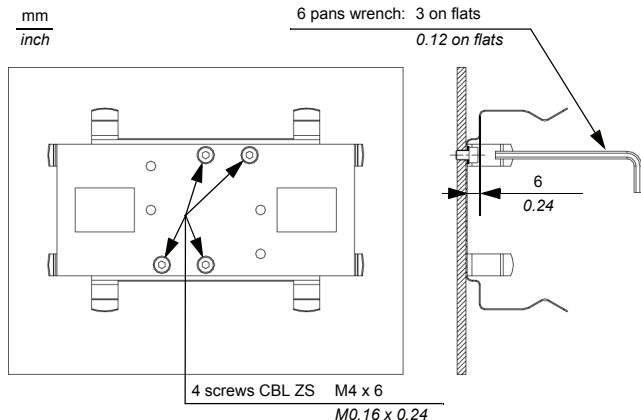
Attachment methods

Three different attachment methods can be used.

○ Screwing the fixing support to a wall or grid

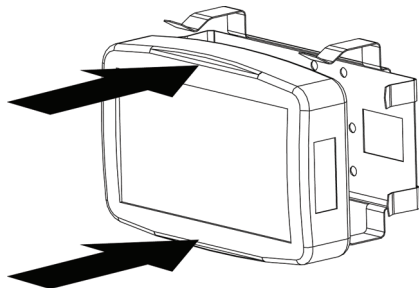
Step 1: Place the fixing support on the wall or the grid in a vertical or horizontal direction. Use 4 attachment screws, the heads of which should be less than 6 mm (0.24 in) in height.

You can use the 4 screws supplied with the package:



Step 2: Insert the TSXCUSBMBP in the fixing support

Note: Please insert/remove the TSXCUSBMBP in/from the fixing support carefully in the horizontal direction. Otherwise this may affect mechanical performance of the fixing support.



○ **Bonding the fixing support to a wall**

Adhesive Application Recommendation:

- The ideal application temperature is between 21 °C (69.8 °F) and 38 °C (100.4 °F).
- Application on surfaces whose temperature is less than 10 °C (50 °F) is not recommended because the adhesive would become too hard to enable adhesion.
- For maximum bond strength the wall surface should be completely clean and dry. Typical cleaning solvents are heptane (for oily surfaces) or isopropyl alcohol for plastics. Use reagent grade solvents since common household materials like rubbing alcohol frequently contain oils to minimize the drying affect on skin and can interfere with the performance of a pressure-sensitive adhesive. Carefully read and follow the manufacturer's precautions and directions for use when working with solvents. These cleaning recommendations may not be in compliance with the rules of certain air quality management districts in California; consult applicable rules before use.

Step 1: Insert the TSXCUSBMBP in the fixing support.

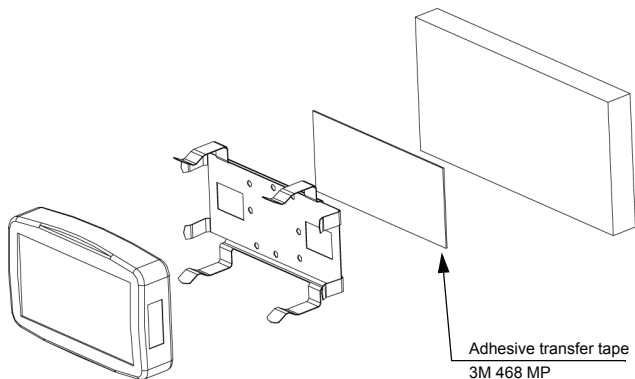
Note: Please insert/remove the TSXCUSBMBP in/from the fixing support carefully in the horizontal direction. Otherwise this may affect mechanical performance of the fixing support.

Step 2: Bond the adhesive transfer tape 3M 468 MP included with the package contents to the fixing support. Apply pressure to enable the adhesive to come into direct contact with the surface.

Step 3: Remove the protective paper from the adhesive transfer tape 3M 468 MP.

Step 4: Bond the fixing support onto the wall in a vertical or horizontal direction.

For example, when placed horizontally:



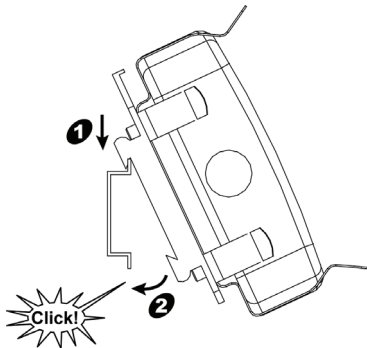
○ Attaching the fixing support to DIN rail using the AX2-DL02

Step 1: Screw the fixing support to the fixing accessory AX2-DL02 for DIN rail in a vertical or horizontal direction. Use the 4 attachment screws and the 4 washers included with the package contents.

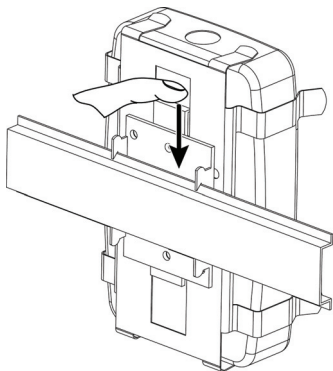
Step 2: Insert the TSXCUSBMBP in the fixing support.

Note: Please insert/remove the TSXCUSBMBP in/from the fixing support carefully in the horizontal direction. Otherwise this may affect mechanical performance of the fixing support.

Step 3: Place the fixing support with the TSXCUSBMBP onto the DIN rail as shown below. (Below example is for horizontal mount.)

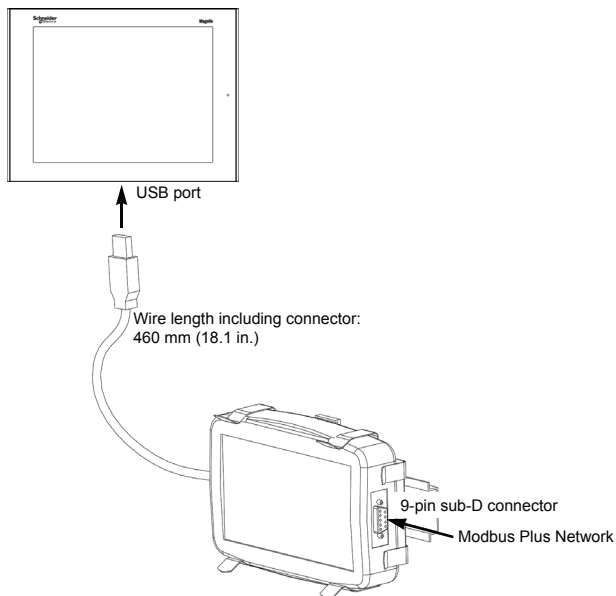


Removing the TSXCUSBMBP and the AX2-DL02 from the DIN rail:



9-pin sub-D Type (For Modbus Plus) and USB (For XBTGT)

Connect the TSXCUSBMBP to the Modbus Plus network using the 9-pin sub-D connector and to the XBT GT with the USB plug.

**⚠ CAUTION****IMPROPER HANDLING HAZARD**

Follow the procedure described below to prevent damage to the cable connector or the XBT GT.

- When connecting the USB Data Transfer Cable to the PC or to the XBT GT unit, insert the cable's connector at the correct 90° angle.
- When disconnecting the cable, make sure to hold the connector, not the cable itself.

Failure to follow this instruction can result in injury or equipment damage.

This page is left blank intentionally.

Consignes de sécurité	3
Précautions concernant la sécurité	4
Adaptateur de communication USB Modbus Plus - Présentation	5
Contenu de l'emballage	5
Marquage CE	6
Modèles compatibles	6
Série XBT GT	6
Schémas externes	7
Exemple 1 : Montage d'un rail DIN en position horizontale	7
Exemple 2 : Montage d'un rail DIN en position verticale	7
Electrique	8
Environnement	8
Structurel	8
Méthodes de fixation	9
Visser le support de fixation au mur ou sur une grille	9
Coller le support de fixation au mur	10
Fixation du support à un rail DIN à l'aide de AX2-DL02	11
Type sous-D 9 broches (pour Modbus Plus) et USB (pour XBTGT)	12

Consignes de sécurité

Veillez lire attentivement ces consignes, examiner et vous familiariser avec l'appareil avant son installation, son fonctionnement ou son entretien. Les messages particuliers qui suivent peuvent apparaître dans la documentation ou sur l'appareil. Ils vous avertissent de dangers potentiels ou attirent votre attention sur des informations susceptibles de clarifier ou de simplifier une procédure.



La présence de ce symbole sur un panneau de sécurité Danger ou Avertissement signale un risque électrique pouvant entraîner des lésions corporelles en cas de non-respect des consignes.



Ceci est le symbole d'une alerte de sécurité. Il vous avertit d'un risque de blessures corporelles. Respectez scrupuleusement les consignes de sécurité associées à ce symbole pour éviter de vous blesser ou de mettre votre vie en danger.

DANGER

DANGER indique une situation dangereuse qui **entraînera** la mort ou des blessures graves.

AVERTISSEMENT

AVERTISSEMENT indique une situation susceptible de provoquer la mort, des blessures graves ou des dommages matériels.

ATTENTION

ATTENTION indique une situation susceptible de provoquer des lésions corporelles ou des dommages matériels.

AVIS DE NON-RESPONSABILITE

L'entretien du matériel électrique ne doit être effectué que par du personnel qualifié. Schneider Electric n'assume aucune responsabilité des conséquences éventuelles découlant de l'utilisation de cette documentation. Ce document n'a pas pour objet de servir de guide aux personnes n'ayant pas suivi de formation.

© 2008 Schneider Electric. Tous droits réservés.

AVERTISSEMENT

RISQUE D'EXPLOSION

N'utilisez pas l'unité dans un environnement dans lequel des gaz inflammables sont présents car cela risquerait de provoquer une explosion.

Le non-respect de cette instruction peut entraîner la mort, des blessures graves ou des dommages matériels.

ATTENTION

RISQUE D'EXPOSITION AUX CONDITIONS AMBIANTES

- Empêchez les liquides, du métal ou des particules électrisées de rentrer en contact avec l'unité car ceux-ci peuvent entraîner un dysfonctionnement.
- N'utilisez pas ou ne stockez pas l'unité dans un endroit ensoleillé, trop poussiéreux ou insalubre ou exposé aux chocs et aux vibrations.

Le non-respect de cette instruction peut entraîner des lésions corporelles et/ou des dommages matériels.

Schneider Electric a conçu l'Adaptateur de communication USB Modbus Plus pour une utilisation dans des environnements non dangereux uniquement (UL508).

Adaptateur de communication USB Modbus Plus - Présentation

Merci d'avoir acheté la passerelle Schneider Electric XBTZGUMP Modbus Plus USB pour XBT GT. Cette unité est conçue pour servir de passerelle entre une connexion USB et un réseau Modbus Plus. Elle constitue un accessoire pour terminaux XBT GT.

Contenu de l'emballage

Vérifiez que les éléments suivants sont présents dans l'emballage :



**Adaptateur de communication USB Modbus Plus
TSXCUSBMBP**



Guide d'installation (ce guide)



Support de fixation



Accessoire de fixation AX2-DL02 pour rail DIN



4 vis de fixation CBL ZS M4x16



Ruban adhésif double-face 3M 468 MP

Marquage CE

XBTZGUMP est un produit marqué CE et conforme aux normes EMC.
Cette unité est conforme aux directives EN55011 Classe A et EN61000-6-2.
Pour des informations détaillées concernant le marquage CE, veuillez contacter votre revendeur.

Modèles compatibles

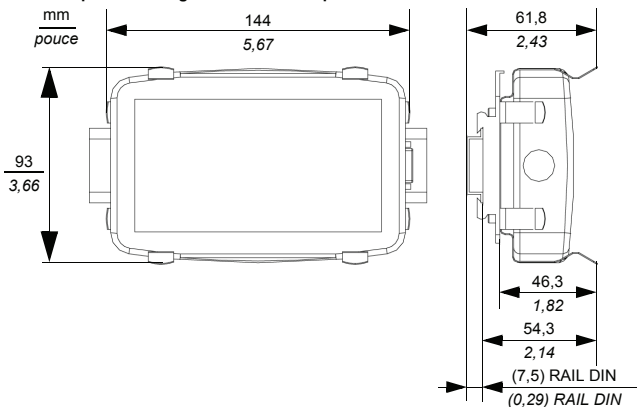
Grâce à leur port USB, les appareils série XBT GT suivants sont compatibles avec la passerelle XBTZGUMP Modbus Plus USB :

- **Série XBT GT**
 - XBT GT2●●●●
 - XBT GT4●●●●
 - XBT GT5●●●●
 - XBT GT6●●●●
 - XBT GT7●●●●

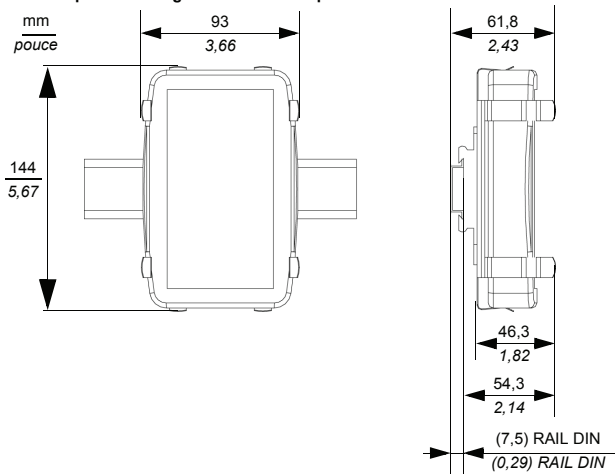
Schémas externes

Les schémas suivants présentent les schémas externes de TSXCUSBMBP ainsi que ses dimensions.

○ Exemple 1 : Montage d'un rail DIN en position horizontale



○ Exemple 2 : Montage d'un rail DIN en position verticale



Electrique

Elément	Description
Tension nominale	5 V CC (à partir de XBT GT)
Alimentation	2,5 W ou moins

Environnement

Elément	Description
Température ambiante de fonctionnement	de 0° C à +50° C (+122 °F)
Humidité ambiante	HR de 10 % à 70 % (sans condensation)

Structurel

Le tableau suivant indique le poids et les dimensions externes de l'Adaptateur de communication TSXCUSBMBP USB Modbus Plus, du support de fixation, de l'accessoire de fixation AX2-DL02 pour rail DIN ainsi que du ruban adhésif double-face 3M 468 MP.

Elément	Poids	Dimensions externes
Adaptateur de communication USB Modbus Plus	186 g (0,41 lb) ou moins	L 140 mm (5,50 po) x H 91,5 mm (3,60 po) x P 28,6 mm (1,13 po)
Support de fixation	72 g (0,16 lb) ou moins	L 144 mm (5,67 po) x H 92,9 mm (3,66 po) x P 46,3 mm (1,82 po)
Accessoire de fixation AX2-DL02 pour rail DIN	70 g (0,15 lb) ou moins	L 65 mm (2,56 po) x H 49 mm (1,93 po) x P 13,5 mm (0,531 po)
Ruban adhésif double-face 3M 468 MP	-	L 135 mm (5,31 po) x H 60 mm (2,36 po) x P 0,125 mm (0,00492 po)

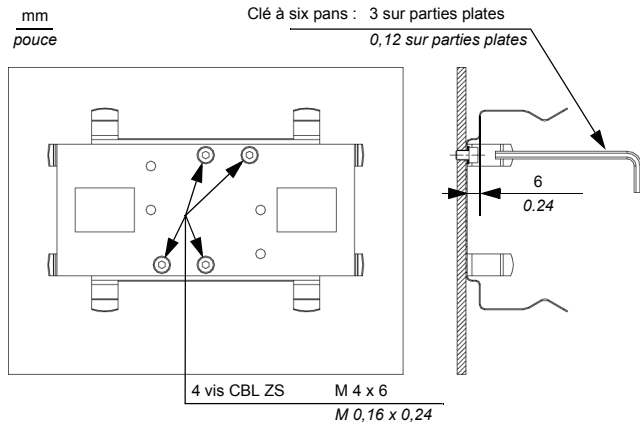
Méthodes de fixation

Trois méthodes différentes de fixation peuvent être utilisées.

○ Visser le support de fixation au mur ou sur une grille

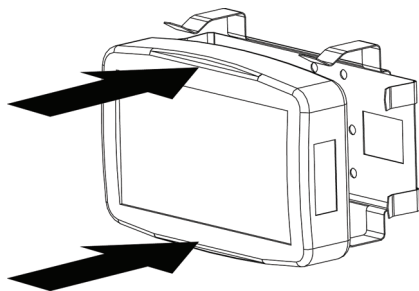
Etape 1 : Placez verticalement ou horizontalement le support de fixation sur le mur ou la grille. Utilisez les 4 vis de fixation. Leurs têtes doivent être inférieures à 6 mm (0,24 po) de hauteur.

Vous pouvez utiliser les 4 vis fournies :



Etape 2 : Insérez TSXCUSBMBP dans le support de fixation.

Remarque : Insérez/retirez horizontalement et avec précaution TSXCUSBMBP dans le/du support de fixation. Dans le cas contraire, le fonctionnement mécanique du support de fixation peut être altéré.



○ **Coller le support de fixation au mur**

Recommandations concernant l'application de l'adhésif :

- La température d'application idéale se situe entre 21 °C (69,8 °F) et 38 °C (100,4 °F).
- L'application sur des surfaces dont la température est inférieure à 10 °C (50 °F) n'est pas recommandée. L'adhésif devient trop dur pour coller correctement.
- Pour un collage optimal, le mur doit être entièrement propre et sec. Les solvants de nettoyage classiques sont l'heptane (pour les surfaces grasses) ou l'alcool isopropylique pour les plastiques. Utilisez des solvants réactifs. En effet, les produits domestiques de type alcool à brûler contiennent souvent des agents hydratants qui diminuent les effets desséchants sur la peau, mais qui peuvent également altérer la capacité de collage de l'adhésif. Lisez et respectez attentivement les précautions et les conseils d'utilisation du fabricant lorsque vous utilisez des solvants. Ces recommandations de nettoyage peuvent ne pas être en accord avec la réglementation concernant la gestion de la qualité de l'air de certains districts de Californie. Reportez-vous aux réglementations en vigueur avant utilisation.

Etape 1 : Insérez TSXCUSBMBP dans le support de fixation.

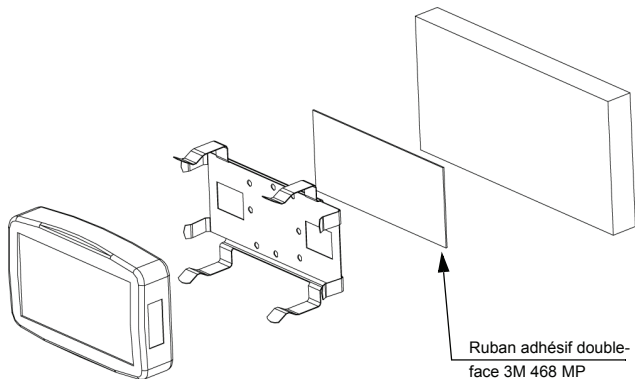
Remarque : Insérez/retirez horizontalement et avec précaution TSXCUSBMBP dans le/du support de fixation. Dans le cas contraire, le fonctionnement mécanique du support de fixation peut être altéré.

Etape 2 : Collez le ruban adhésif double-face 3M 468 MP fourni au support de fixation. Exercez une pression afin que l'adhésif soit au contact direct de la surface.

Etape 3 : Retirez le papier de protection du ruban adhésif double-face 3M 468 MP.

Etape 4 : Collez verticalement ou horizontalement le support de fixation sur le mur.

Exemple d'un collage horizontal :



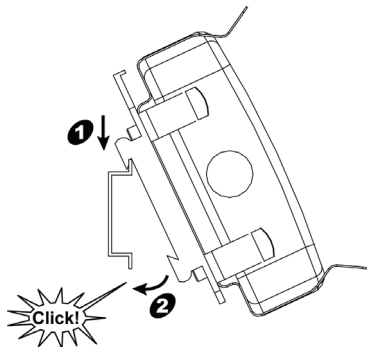
○ Fixation du support à un rail DIN à l'aide de AX2-DL02

Etape 1 : Vissez verticalement ou horizontalement le support de fixation à l'accessoire de fixation AX2-DL02 pour rail DIN. Utilisez les 4 vis de fixation et les 4 rondelles fournies.

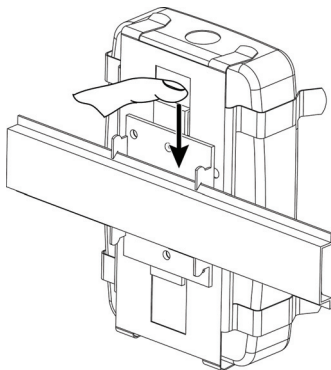
Etape 2 : Insérez TSXCUSBMBP sur le support de fixation.

Remarque : Insérez/retirez horizontalement et avec précaution TSXCUSBMBP dans le/du support de fixation. Dans le cas contraire, le fonctionnement mécanique du support de fixation peut être altéré.

Etape 3 : Comme indiqué ci-dessous, placez le support de fixation équipé de TSXCUSBMBP sur le rail DIN. (L'exemple ci-dessous concerne un montage horizontal.)

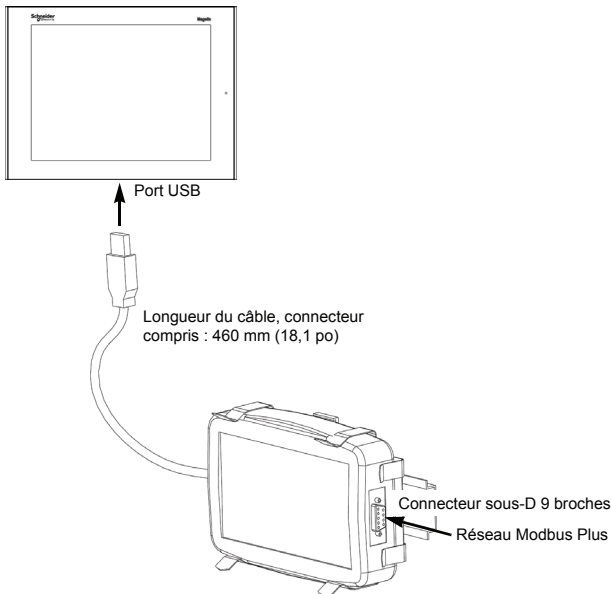


Retirer TSXCUSBMBP et AX2-DL02 d'un rail DIN :



Type sous-D 9 broches (pour Modbus Plus) et USB (pour XBTGT)

Connectez TSXCUSBMBP au réseau Modbus Plus à l'aide d'un connecteur sous-D 9 broches et au XBT GT à l'aide de la prise USB.



⚠ ATTENTION

DANGER DÉCOULANT D'UNE MANIPULATION INCORRECTE

Suivez la procédure ci-dessous afin d'éviter d'endommager le connecteur du câble ou le XBT GT.

- Lors de la connexion du câble de transfert de données USB à l'ordinateur ou à l'appareil XBT GT, insérez le connecteur du câble à un angle de 90°.
- Lors de la déconnexion du câble, faites attention à tenir le connecteur et non le câble lui-même.

Le non-respect de cette instruction peut entraîner des lésions corporelles et/ou des dommages matériels.

Cette page a été laissée intentionnellement blanche.

Sicherheitshinweise	3
Grundlegende Sicherheitsmaßnahmen	4
USB Modbus Plus Kommunikationsadapter - Überblick	5
Packungsinhalt	5
CE-Zertifizierung	6
Kompatible Modelle	6
XBT GT-Serie	6
Außenansichten	7
Beispiel 1: Montage auf einer DIN-Schiene in horizontaler Position	7
Beispiel 2: Montage auf einer DIN-Schiene in vertikaler Position	7
Elektrik	8
Umgebungsbedingungen	8
Struktur	8
Befestigungsmethoden	9
Festschrauben des Befestigungshalters an einer Wand oder einem Gitter.	9
Festkleben des Befestigungshalters an einer Wand	11
Anbringen des Befestigungshalters an der DIN-Schiene mittels des AX2-DL02	12
9-poliger Sub-D-Stecker (für Modbus Plus) und USB-Stecker (für XBTGT)	13

Sicherheitshinweise

Lesen Sie diese Anweisungen gründlich durch und machen Sie sich mit dem Gerät vertraut, bevor Sie es installieren, in Betrieb nehmen oder warten. Die folgenden Hinweise können an verschiedenen Stellen in dieser Dokumentation enthalten oder auf dem Gerät zu lesen sein. Die Hinweise warnen vor möglichen Gefahren oder machen auf Informationen aufmerksam, die Vorgänge erläutern bzw. vereinfachen.



Erscheint dieses Symbol zusätzlich zu einem Warnaufkleber, bedeutet dies, dass die Gefahr eines elektrischen Schlags besteht und die Nichtbeachtung des Hinweises Verletzungen zur Folge haben kann.



Dies ist ein allgemeines Warnsymbol. Es macht Sie auf mögliche Verletzungsgefahren aufmerksam. Beachten Sie alle unter diesem Symbol aufgeführten Hinweise, um Verletzungen oder Unfälle mit Todesfälle zu vermeiden.

GEFAHR

GEFAHR macht auf eine gefährliche Situation aufmerksam, die **unweigerlich** einen schweren oder tödlichen Unfall zur Folge hat.

WARNUNG

WARNUNG macht auf eine möglicherweise gefährliche Situation aufmerksam, die bei Nichtbeachtung unter Umständen einen schweren oder tödlichen Unfall oder Beschädigungen an Geräten zur Folge haben kann.

VORSICHT

VORSICHT macht auf eine möglicherweise gefährliche Situation aufmerksam, die bei Nichtbeachtung unter Umständen Verletzungen oder Beschädigungen an Geräten zur Folge haben kann.

HAFTUNGSAUSSCHLUSSKLAUSEL

Elektrische Geräte dürfen nur von Fachpersonal gewartet und Instand gesetzt werden. Schneider Electric haftet nicht für Schäden, die aufgrund der Verwendung dieses Materials entstehen. Dieses Dokument ist nicht als Betriebsanleitung für nicht geschultes Personal vorgesehen.

© 2008 Schneider Electric. Alle Rechte vorbehalten.

WARNUNG

EXPLOSIONSGEFAHR

Verwenden Sie dieses Gerät nicht in Umgebungen, in denen entflammbare Gase vorhanden sind, da der Betrieb dieses Geräts zu einer Explosion führen kann.

Die Nichtbeachtung dieser Anweisung kann einen schweren oder tödlichen Unfall oder Beschädigungen an Geräten zur Folge haben.

VORSICHT

GEFAHR DURCH UMGEBUNGSEINFLÜSSE

- Vermeiden Sie das Eindringen von Flüssigkeiten, Metall- oder geladenen Partikeln in dieses Gerät, da diese zu einer Fehlfunktion führen können.
- Verwenden oder Lagern Sie das Gerät nicht bei direkter Sonneneinstrahlung, in übermäßig staubigen oder verschmutzten Umgebungen oder an Orten, an denen das Gerät Stößen oder Vibrationen ausgesetzt ist.

Die Nichtbeachtung dieser Vorschrift kann Körperverletzung oder Materialschaden zur Folge haben!

Schneider Electric hat den USB Modbus Plus Kommunikationsadapter ausschließlich für die Verwendung in nicht gefährlichen Umgebungen konzipiert (UL508).

USB Modbus Plus Kommunikationsadapter - Überblick

Vielen Dank für den Erwerb eines Schneider Electric XBTZGUMP Modbus Plus USB Gateways für XBT GT-Terminals. Dieses Gerät dient als Bridge zwischen einem USB-Anschluss und einem Modbus Plus-Netzwerk. Es ist ein Zubehör für XBT GT Terminals.

Packungsinhalt

Überprüfen Sie, ob die folgenden Komponenten in Ihrem Lieferumfang enthalten sind:



**TSXCUSBMBP USB Modbus Plus
Kommunikationsadapter**



Installationshandbuch (dieses Dokument)



Befestigungshalter



Befestigungszubehör AX2-DL02 für DIN-Schiene



4 Befestigungsschrauben CBL ZS M4x16



3M 468 MP-Klebeband

CE-Zertifizierung

Das XBTZGUMP ist ein CE zertifiziertes, EMV-konformes Produkt.
Dieses Gerät entspricht den Normen EN55011 Klasse A und EN61000-6-2.
Weitere Informationen zur CE-Zertifizierung erhalten Sie bei Ihrem Händler vor Ort.

Kompatible Modelle

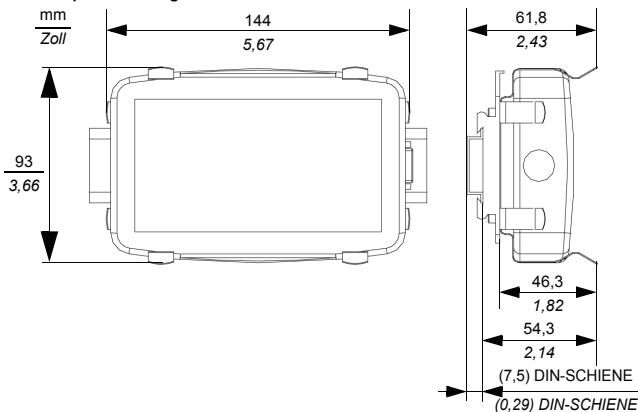
Die folgenden Geräte der XBT GT-Serie sind mit dem XBTZGUMP Modbus Plus USB Gateway kompatibel, da sie über einen USB-Port verfügen:

- **XBT GT-Serie**
 - XBT GT2••••
 - XBT GT4••••
 - XBT GT5••••
 - XBT GT6••••
 - XBT GT7••••

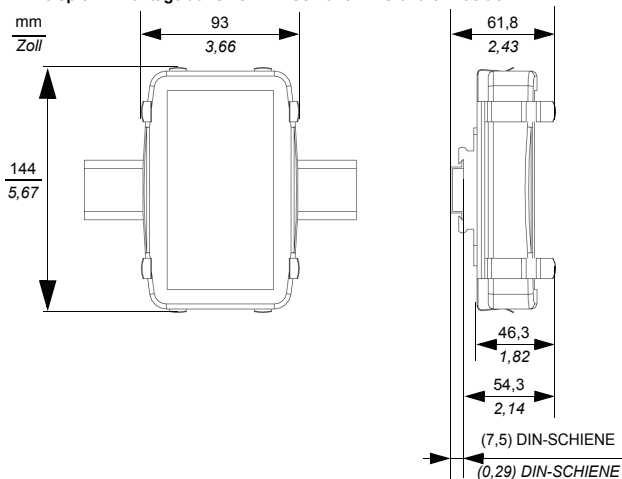
Außenansichten

Die folgenden Abbildungen zeigen die Außenansichten des TSXCUSBMBP und seine Abmessungen.

○ **Beispiel 1: Montage auf einer DIN-Schiene in horizontaler Position**



○ **Beispiel 2: Montage auf einer DIN-Schiene in vertikaler Position**



Elektrik

Element	Beschreibung
Nennspannung	5 VDC (geliefert vom XBT GT)
Stromverbrauch	2,5 W oder weniger

Umgebungsbedingungen

Element	Beschreibung
Betriebstemperatur	0 °C bis +50 °C
Luftfeuchtigkeit	10 % bis 70 % rel. Luftfeuchtigkeit (keine Kondensation)

Struktur

In der folgenden Tabelle sind das Gewicht und die Außenmaße des TSXCUSBMBP USB Modbus Plus Kommunikationsadapter, des Befestigungshalters, des Befestigungszubehörs AX2-DL02 für die Montage an einer DIN-Schiene und des Klebebands 3M 468 MP aufgeführt.

Element	Gewicht	Außenmaße
USB Modbus Plus Kommunikationsadapter	186 g oder weniger	B140 mm (5,50 Zoll) x H91,5 mm (3,60 Zoll) x T28,6 mm (1,13 Zoll)
Befestigungshalter	72 g oder weniger	B144 mm (5,67 Zoll) x H92,9 mm (3,66 Zoll) x T46,3 mm (1,82 Zoll)
Befestigungszubehör AX2-DL02 für DIN-Schiene	70 g oder weniger	B65 mm (2,56 Zoll) x H49 mm (1,93 Zoll) x D13,5 mm (0,531 Zoll)
3M 468 MP-Klebeband	-	W135 mm (5,31 Zoll) x H60 mm (2,36 Zoll) x T0,125mm (0,00492 Zoll)

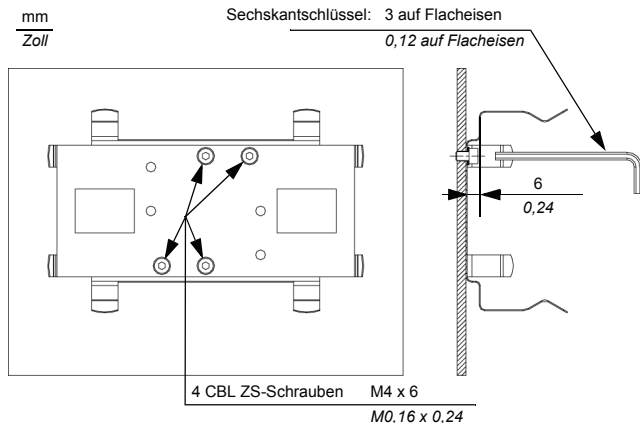
Befestigungsmethoden

Es gibt drei verschiedene Befestigungsmethoden.

○ Festschrauben des Befestigungshalters an einer Wand oder einem Gitter.

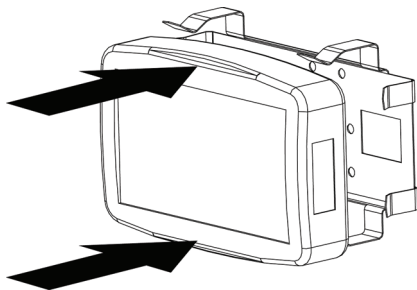
Schritt 1: Positionieren Sie den Befestigungshalter in vertikaler oder horizontaler Position an der Wand oder am Gitter. Verwenden Sie 4 Befestigungsschrauben, deren Kopf kleiner als 6 mm (0,24 Zoll) hoch sein muss.

Sie können die vier im Lieferumfang enthaltenen Schrauben verwenden:



Schritt 2: Setzen Sie das TSXCUSBMBP in den Befestigungshalter ein.

Hinweis: Setzen Sie das TSXCUSBMBP vorsichtig in horizontaler Richtung in den Befestigungshalter ein bzw. entfernen Sie es in dieser Richtung aus dem Befestigungshalter. Bei einer anderen Vorgehensweise kann die mechanische Leistung des Befestigungshalters beeinträchtigt werden.



○ Festkleben des Befestigungshalters an einer Wand

Empfehlungen für die Anbringung des Klebebands:

- Die ideale Temperatur für die Anbringung liegt zwischen 21 °C und 38 °C.
- Von einer Anbringung auf Oberflächen, deren Temperatur unter 10 °C liegt, wird abgeraten, da der Kleber zu hart wird und nicht ausreichend haftet.
- Um eine maximale Haftfestigkeit zu erzielen, sollte die Wand vollständig trocken und sauber sein. Zu den typischen Reinigungsmitteln zählen Heptan (für ölige Oberflächen) oder Isopropylalkohol für Kunststoffe. Verwenden Sie analysereine Reinigungsmittel, da gängige Haushaltsreiniger wie etwa Franzbranntwein Öle zur Minimierung der Trocknungswirkung auf der Haut enthalten und die Leistung eines Haftklebers beeinträchtigen können. Lesen und befolgen Sie bei der Anwendung von Lösungsmitteln die Sicherheitshinweise und Anwendungsempfehlungen des Herstellers. Diese Reinigungsempfehlungen stimmen möglicherweise nicht mit gewissen Luftqualitätsvorschriften einiger Distrikte in Kalifornien überein. Lesen Sie vor der Verwendung die entsprechenden Vorschriften durch.

Schritt 1: Setzen Sie das TSXCUSBMBP in den Befestigungshalter ein.

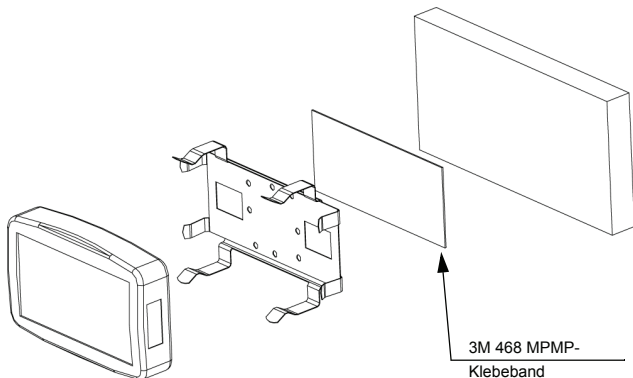
Hinweis: Setzen Sie das TSXCUSBMBP vorsichtig in horizontaler Richtung in den Befestigungshalter ein bzw. entfernen Sie es in dieser Richtung aus dem Befestigungshalter. Bei einer anderen Vorgehensweise kann die mechanische Leistung des Befestigungshalters beeinträchtigt werden.

Schritt 2: Kleben Sie das im Lieferumfang enthaltene 3M 468 MP-Klebeband am Befestigungshalter fest. Wenden Sie Druck an, damit der Haftkleber in direkten Kontakt mit der Oberfläche kommt.

Schritt 3: Entfernen Sie das Schutzpapier vom 3M 468 MP-Klebeband.

Schritt 4: Kleben Sie den Befestigungshalter in vertikaler oder horizontaler Position an der Wand fest.

Horizontale Montage:



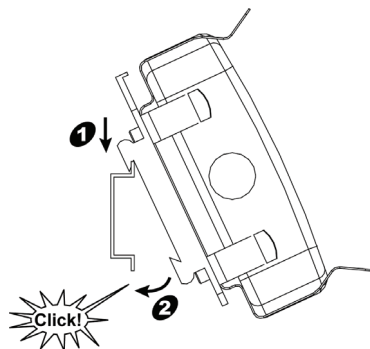
○ Anbringen des Befestigungshalters an der DIN-Schiene mittels des AX2-DL02

Schritt 1: Schrauben Sie den Befestigungshalter in vertikaler oder horizontaler Position am Befestigungszubehör AX2-DL02 für DIN-Schienen fest. Verwenden Sie die im Lieferumfang enthaltenen 4 Befestigungsschrauben und die 4 Unterlegscheiben.

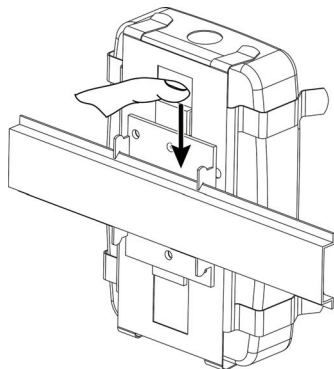
Schritt 2: Setzen Sie das TSXCUSBMBP in den Befestigungshalter ein.

Hinweis: Setzen Sie das TSXCUSBMBP vorsichtig in horizontaler Richtung in den Befestigungshalter ein bzw. entfernen Sie es in dieser Richtung aus dem Befestigungshalter. Bei einer anderen Vorgehensweise kann die mechanische Leistung des Befestigungshalters beeinträchtigt werden.

Schritt 3: Setzen Sie den Befestigungshalter mit dem TSXCUSBMBP wie unten gezeigt in die DIN-Schiene ein. (Das Beispiel unten zeigt die Montage in horizontaler Position.)

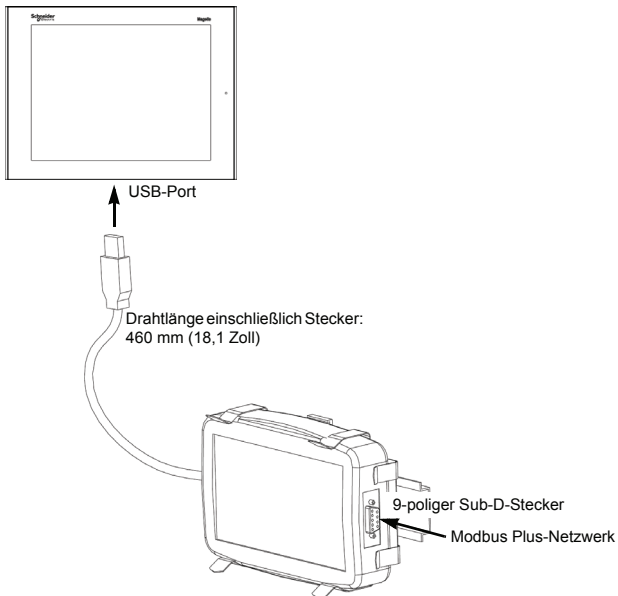


Entfernen des TSXCUSBMBP und des AX2-DL02 von der DIN-Schiene:



9-poliger Sub-D-Stecker (für Modbus Plus) und USB-Stecker (für XBTGT)

Schließen Sie das TSXCUSBMBP mittels des 9-poligen Sub-D-Steckers am Modbus Plus-Netzwerk und mittels des USB-Steckers am XBT GT an.



▲ VORSICHT

GEFAHR BEI FALSCHER HANDHABUNG

Befolgen Sie das unten aufgeführte Verfahren, um eine Beschädigung des Kabelsteckers oder des XBT GT zu vermeiden.

- Achten Sie beim Anschluss des USB-Datenübertragungskabels an den PC oder an das XBT GT darauf, den Stecker des Kabels in einem Winkel von 90° einzusetzen.
- Halten Sie beim Trennen des Kabels den Stecker und nicht das Kabel selbst fest.

Die Nichtbeachtung dieser Vorschrift kann Körperverletzung oder Materialschaden zur Folge haben!

Instrucciones de seguridad	3
Precauciones esenciales de seguridad	4
Adaptador de comunicación USB Modbus Plus: Descripción general	5
Contenido del paquete	5
Marca de CE	6
Modelos compatibles	6
Serie XBT GT	6
Dibujos externos	7
Ejemplo 1: Caso del montaje en un segmento DIN en posición horizontal.....	7
Ejemplo 2: Caso del montaje en un segmento DIN en posición vertical.....	7
Eléctricas	8
Medioambientales	8
Estructurales	8
Métodos de fijación	9
Atornillar el soporte de fijación a una pared o cuadrícula	9
Unir el soporte de fijación a una pared.....	10
Unir el soporte de fijación al segmento DIN mediante AX2-DL02.....	11
Tipo sub-D de nueve nueve pins (para Modbus Plus) y USB (para XBTGT)	12

Instrucciones de seguridad

Lea atentamente estas instrucciones y observe el equipo para familiarizarse con el dispositivo antes de instalarlo, utilizarlo o realizar su mantenimiento. Los mensajes especiales que se ofrecen a continuación pueden aparecer a lo largo de la documentación o en el equipo para advertir de peligros potenciales o para ofrecer información que aclare o simplifique los distintos procedimientos.



Cuando en una etiqueta de peligro o advertencia aparece este símbolo, indica que existe peligro eléctrico que podría causar daños personales si no se siguen las instrucciones.



Éste es el símbolo de alerta de seguridad. Se utiliza para advertir de posibles peligros que provocarían daños personales. Siga las instrucciones de todos los mensajes de seguridad que sigan a este símbolo para evitar posibles lesiones o, incluso, la muerte.

PELIGRO

PELIGRO indica una situación de peligro que **provocará** lesiones graves o, incluso, la muerte.

ADVERTENCIA

ADVERTENCIA indica una posible situación de peligro que, si no se evita, puede provocar daños en el equipo, lesiones graves o, incluso, la muerte.

ADVERTENCIA

ADVERTENCIA indica una posible situación de peligro que, si no se evita, puede provocar lesiones graves o daños en el equipo.

DESCARGO DE RESPONSABILIDAD

El mantenimiento de equipos eléctricos deberá ser realizado sólo por personal cualificado. Schneider Electric no asume las responsabilidades que pudieran derivar de la utilización de este material. Este documento no es un manual de instrucciones para personas sin formación.

© 2008 Schneider Electric. Todos los derechos reservados.

⚠ ADVERTENCIA

RIESGO DE EXPLOSIÓN

No utilice esta unidad en un entorno con gases inflamables, porque su funcionamiento podría provocar una explosión.

Si no se siguen estas instrucciones, pueden producirse daños en el equipo, lesiones personales o, incluso, la muerte.

⚠ ADVERTENCIA

RIESGO DE EXPOSICIÓN AMBIENTAL

- No permita la entrada de líquidos, metales ni partículas cargadas en esta unidad, porque pueden producir fallos de funcionamiento.
- No utilice ni almacene esta unidad directamente expuesta a la luz del sol, en entornos excesivamente sucios ni con demasiado polvo; de lo contrario, esto puede afectar negativamente al equipo o puede producir vibraciones.

Si no se siguen estas instrucciones, pueden producirse lesiones personales o daños en el equipo.

Schneider Electric ha diseñado el adaptador de comunicación USB Modbus Plus para su uso exclusivo en ubicaciones que no representen ningún riesgo (UL508).

Adaptador de comunicación USB Modbus Plus: Descripción general

Gracias por adquirir la puerta enlace Schneider Electric XBTZGUMP USB Modbus Plus para XBT GT. Esta unidad está diseñada para proporcionar un puente entre una conexión USB y una red Modbus Plus. Incluye un accesorio para los terminales XBT GT.

Contenido del paquete

Compruebe que se han incluido los siguientes elementos en el paquete:



**Adaptador de comunicación TSXCUSBMBP
USB Modbus Plus**



Guía de instalación (esta guía)



Soporte de fijación



**Accesorio de fijación AX2-DL02 para el
segmento DIN**



Cuatro tornillos de fijación CBL ZS M4x16



Cinta de transferencia adhesiva 3M 468 MP

Marca de CE

XBTZGUMP tiene la marca de CE, producto que cumple la norma de CEM.

Esta unidad cumple las directivas EN55011 Clase A y EN61000-6-2.

Para obtener información detallada sobre la marca de CE, póngase en contacto con su distribuidor local.

Modelos compatibles

Las siguientes unidades de la serie XBT GT son compatibles con la puerta enlace XBTZGUMP USB Modbus Plus, porque poseen un puerto USB:

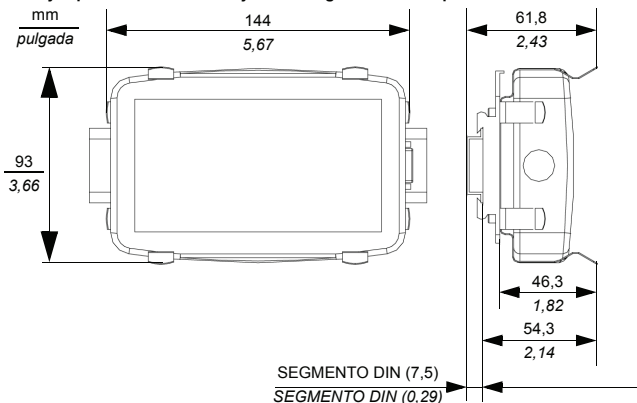
○ **Serie XBT GT**

- XBT GT2●●●●
- XBT GT4●●●●
- XBT GT5●●●●
- XBT GT6●●●●
- XBT GT7●●●●

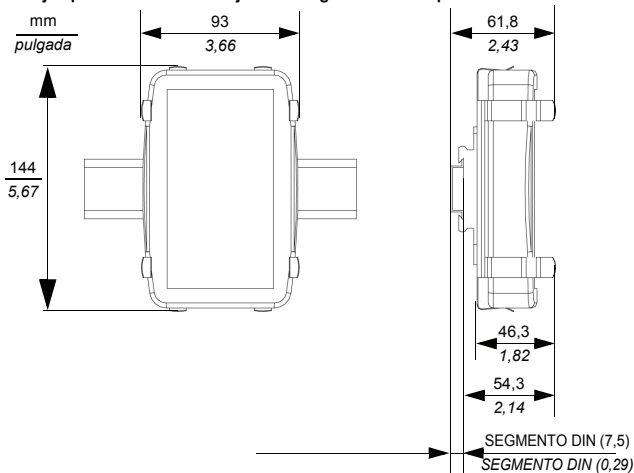
Dibujos externos

Los siguientes diagramas muestran dibujos externos de TSXCUSBMBP y sus dimensiones.

○ **Ejemplo 1: Caso del montaje en un segmento DIN en posición horizontal**



○ **Ejemplo 2: Caso del montaje en un segmento DIN en posición vertical**



Eléctricas

Elemento	Descripción
Tensión calculada	5 V de CC (suministrados desde XBT GT)
Consumo de alimentación	2,5 W o menos

Medioambientales

Elemento	Descripción
Temperatura ambiental en servicio	De 0 °C a +50 °C (+122 °F)
Humedad ambiental	Del 10 % al 70 % de humedad relativa (Sin condensación)

Estructurales

En la tabla siguiente, se muestran el peso y las dimensiones externas del adaptador de comunicación TSXCUSBMBP USB Modbus Plus, el soporte de fijación, el accesorio de fijación AX2-DL02 para el segmento DIN y la cinta de transferencia adhesiva 3M 468 MP.

Elemento	Peso	Dimensiones externas
Adaptador de comunicación USB Modbus Plus	186 g (0,41 lb) o menos	140 mm (5,50 in) x 91,5 mm (3,60 in) x 28,6 mm (1,13 in) (ancho x alto x profundidad)
Soporte de fijación	72 g (0,16 lb) o menos	144 mm (5,67 in) x 92,9 mm (3,66 in) x 46,3 mm (1,82 in) (ancho x alto x profundidad)
Accesorio de fijación AX2-DL02 para el segmento DIN	70 g (0,15 lb) o menos	65 mm (2,56 in) x 49 mm (1,93 in) x 13,5 mm (0,531 in) (ancho x alto x profundidad)
Cinta de transferencia adhesiva 3M 468 MP	-	135 mm (5,31 in) x 60 mm (2,36 in) x 0,125 mm (0,00492 in) (ancho x alto x profundidad)

Métodos de fijación

Pueden utilizarse tres métodos distintos de fijación.

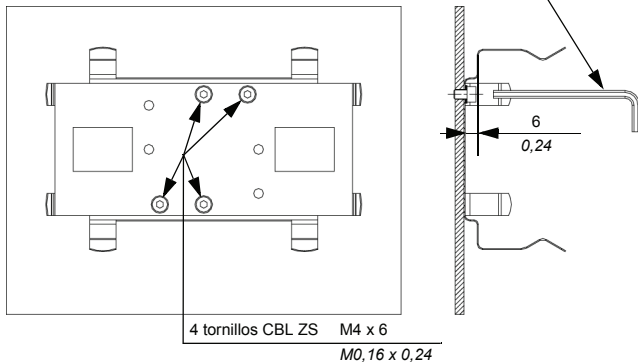
○ Atornillar el soporte de fijación a una pared o cuadrícula

Paso 1: coloque el soporte de fijación en la pared o cuadrícula en posición vertical u horizontal. Utilice los cuatro tornillos de fijación, cuyas cabezas deben tener una altura inferior a 6 mm (0,24 in).

Puede utilizar los cuatro tornillos que se incluyen en este paquete:

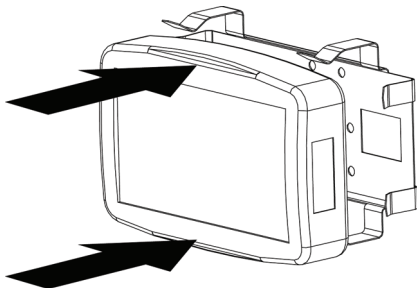
mm
pulgada

llave hexagonal: 3 en las caras planas
0,12 en las caras planas



Paso 2: inserte TSXCUSBMBP en el soporte de fijación.

Nota: Inserte/extraiga con cuidado TSXCUSBMBP en el/del soporte de fijación en posición horizontal. De lo contrario, esto puede afectar al rendimiento mecánico del soporte de fijación.



○ Unir el soporte de fijación a una pared

Recomendación de la aplicación adhesiva:

- La temperatura de aplicación ideal oscila entre 21 °C (69,8 °F) y 38 °C (100,4 °F).
- No se recomienda la aplicación en superficies cuya temperatura es inferior a 10 °C (50 °F), porque el adhesivo se endurecería demasiado como para permitir la adhesión.
- Para una fuerza de unión máxima, la superficie de la pared debe estar completamente limpia y seca. Los típicos disolventes de limpieza son el heptano (para superficies grasientas) o alcohol de isopropilo para plásticos. Utilice disolventes de grado reactivo, puesto que los materiales domésticos habituales como el alcohol para frotar suelen contener aceites para minimizar que el secado afecte a la piel y pueda interferir en el rendimiento de un adhesivo sensible a la presión. Lea atentamente las precauciones e instrucciones del fabricante y sígalas cuando trabaje con disolventes. Puede que estas recomendaciones de limpieza no cumplan las normas de determinados distritos de gestión de calidad del aire en California; consulte las normas aplicables antes de su uso.

Paso 1: inserte TSXCUSBMBP en el soporte de fijación.

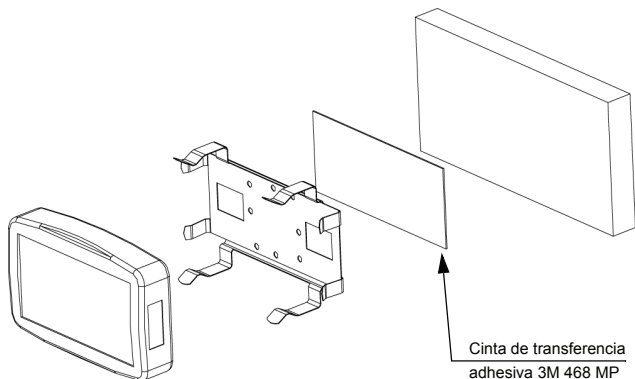
Nota: Inserte/extraiga con cuidado TSXCUSBMBP en el/del soporte de fijación en posición horizontal. De lo contrario, esto puede afectar al rendimiento mecánico del soporte de fijación.

Paso 2: una la cinta de transferencia adhesiva 3M 468 MP que se incluye en el contenido del paquete del soporte de fijación. Aplique presión para que el adhesivo entre en contacto directo con la superficie.

Paso 3: retire el papel protector de la cinta de transferencia adhesiva 3M 468 MP.

Paso 4: una el soporte de fijación a la pared en posición vertical u horizontal.

Por ejemplo, si se coloca en posición horizontal:



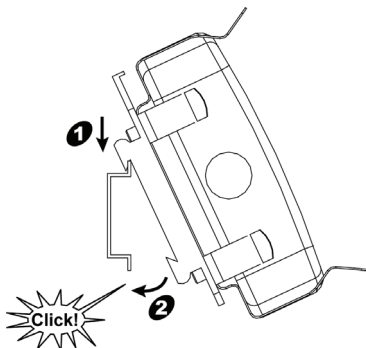
○ Unir el soporte de fijación al segmento DIN mediante AX2-DL02

Paso 1: atornille el soporte de fijación al accesorio de fijación AX2-DL02 para el segmento DIN en posición vertical u horizontal. Utilice los cuatro tornillos de fijación y las cuatro arandelas incluidas en el contenido del paquete.

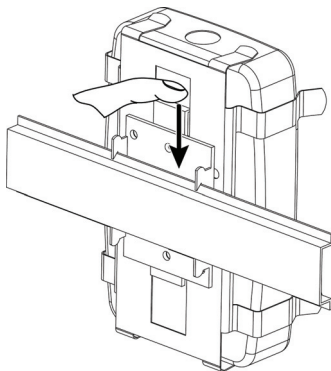
Paso 2: inserte TSXCUSBMBP en el soporte de fijación.

Nota: Inserte/extraiga con cuidado TSXCUSBMBP en el/del soporte de fijación en posición horizontal. De lo contrario, esto puede afectar al rendimiento mecánico del soporte de fijación.

Paso 3: coloque el soporte de fijación con TSXCUSBMBP en el segmento DIN como se muestra a continuación. (El ejemplo siguiente hace referencia al montaje horizontal.)

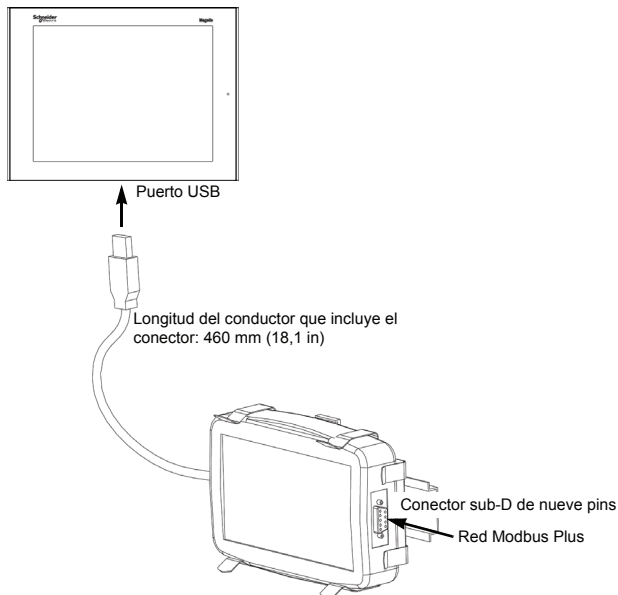


Extracción de TSXCUSBMBP y AX2-DL02 del segmento DIN:



Tipo sub-D de nueve pines (para Modbus Plus) y USB (para XBTGT)

Conecte TSXCUSBMBP a la red Modbus Plus mediante el conector sub-D de nueve pines y a XBT GT mediante el conector USB.



⚠ ADVERTENCIA

RIESGO DE MANIPULACIÓN INCORRECTA

Siga el procedimiento que se describe a continuación para evitar que se produzcan daños en el conector del cable o en XBT GT.

- Al conectar el cable de transferencia de datos USB al PC o a la unidad XBT GT, inserte el conector del cable en un ángulo correcto de 90°.
- Al desconectar el cable, asegúrese de sujetar el conector, no el cable.

Si no se siguen estas instrucciones, pueden producirse lesiones personales o daños en el equipo.

Esta página se ha dejado en blanco intencionadamente.

Istruzioni relative alla sicurezza	3
Precauzioni di sicurezza essenziali	4
Scheda di comunicazione USB Modbus Plus - Panoramica	5
Contenuto del pacchetto	5
Marcatura CE	6
Modelli compatibili	6
Serie XBT GT	6
Forma esterna	7
Esempio 1: Caso di montaggio su una guida DIN in posizione orizzontale.	7
Esempio 2: Caso di montaggio su una guida DIN in posizione verticale.	7
Specifiche elettriche	8
Specifiche ambientali	8
Dimensioni e peso	8
Metodi di fissaggio	9
Avvitando il supporto di fissaggio al muro o a una griglia	9
Posizionare il supporto di fissaggio sul muro	10
Come attaccare il supporto di fissaggio alla guida DIN usando l'AX2-DL02	11
Tipo sub-D a 9 pin (per Modbus Plus) e USB (per XBTGT)	12

Istruzioni relative alla sicurezza

Leggere attentamente queste istruzioni e osservare l'apparecchiatura per acquisire familiarità prima di iniziare le operazioni di installazione, uso o manutenzione. I seguenti messaggi speciali possono apparire in diverse parti della documentazione oppure essere indicati sull'apparecchiatura per segnalare rischi o per richiamare l'attenzione su informazioni che chiariscono o semplificano una procedura.



L'aggiunta di questo simbolo su un'etichetta di sicurezza come Pericolo o Avvertenza indica la presenza di un rischio da shock elettrico e conseguentemente all'incolumità personale se non vengono rispettate le istruzioni.



Questo simbolo indica un segnale di pericolo. È utilizzato per segnalare rischi potenziali di ferite alla persona. Rispettare tutti i messaggi sulla sicurezza che seguono per evitare ferite o rischi all'incolumità personale.

PERICOLO

PERICOLO indica una condizione a rischio, la quale **può causare** gravi rischi all'incolumità personale o lesioni serie.

AVVERTENZA

AVVERTENZA indica una situazione potenziale di pericolo, la quale, se non evitata, può causare gravi rischi all'incolumità personale o danni alle apparecchiature.

ATTENZIONE

ATTENZIONE indica una situazione potenzialmente pericolosa, la quale, se non evitata, può causare rischi all'incolumità personale o danni alle apparecchiature.

DISCONOSCIMENTO

La manutenzione alle apparecchiature elettriche deve essere eseguita solo da personale qualificato. Schneider Electric non assume nessuna responsabilità per qualunque conseguenza derivante dall'uso di questo materiale. Questo documento non è un manuale d'istruzione per persone non qualificate.

© 2008 Schneider Electric. Tutti i diritti riservati.

AVVERTENZA

RISCHIO DI ESPLOSIONE

Non usare questa unità in un ambiente con presenza di gas infiammabile, poiché in tal caso l'uso di questa unità può provocare un'esplosione.

Il mancato rispetto di questa istruzione può causare serie ferite, rischio all'incolumità personale o danni alle apparecchiature.

ATTENZIONE

RISCHIO D'ESPOSIZIONE ALL'AMBIENTE

- Porre attenzione a non versare liquidi, particelle di metallo o magnetiche in questa unità, perché potrebbero provocare un funzionamento anomalo.
- Non usare o lasciare l'unità esposta alla luce del sole diretta, né in un ambiente polveroso o sporco o laddove possono verificarsi forti impatti o vibrazioni.

Il non rispetto di questa istruzione può causare ferite alle persone o danni alle apparecchiature.

Schneider Electric ha progettato la scheda di comunicazione - USB Modbus Plus Communication - per essere utilizzata Solo in luoghi non a rischio (UL508).

Scheda di comunicazione USB Modbus Plus - Panoramica

Grazie per aver acquistato il gateway Schneider Electric XBTZGUMP Modbus Plus USB per XBT GT. Questa unità è stata progettata per fornire un bridge tra un collegamento USB e una rete Modbus Plus. Tale unità è fornita come accessorio dei terminali XBT GT.

Contenuto del pacchetto

Verificare che il pacchetto contenga i seguenti elementi:



**Scheda di comunicazione TSXCUSBMBP USB
Modbus Plus**



Guida d'installazione (questa guida)



Supporto di fissaggio



Accessorio di fissaggio per la guida DIN, AX2-DL02



4 viti di fissaggio CBL ZS M4x16



Nastro adesivo trasparente 3M 468 MP

Marcatura CE

XBTZGUMP è un prodotto marcato CE e a conformità EMC.

Questa unità è conforme alle norme EN55011 classe A e alle direttive EN61000-6-2.

Per informazioni più dettagliate sulla marcatura CE, fare riferimento al distributore locale.

Modelli compatibili

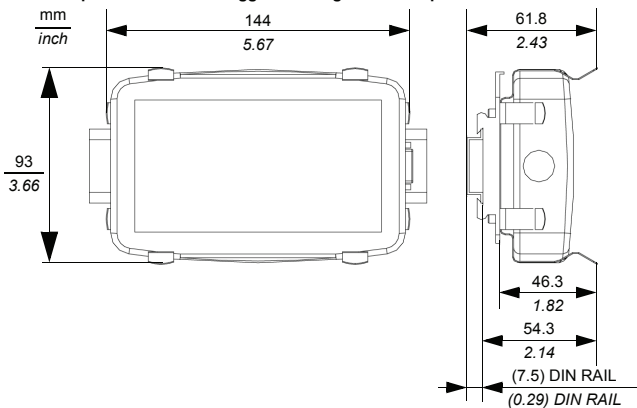
Le seguenti unità della serie XBT GT sono compatibili con il gateway XBTZGUMP Modbus Plus USB perché dispongono di una porta USB:

- **Serie XBT GT**
 - XBT GT2●●●●
 - XBT GT4●●●●
 - XBT GT5●●●●
 - XBT GT6●●●●
 - XBT GT7●●●●

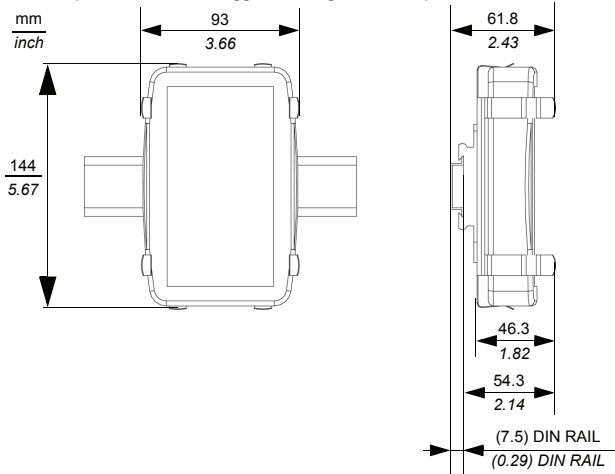
Forma esterna

I seguenti schemi mostrano la forma esterna del TSXCUSBMBP e le relative dimensioni.

○ **Esempio 1: Caso di montaggio su una guida DIN in posizione orizzontale.**



○ **Esempio 2: Caso di montaggio su una guida DIN in posizione verticale.**



Specifiche elettriche

Elemento	Descrizione
Tensione nominale	5 VDC (fornito dall'XBT GT)
Assorbimento	2,5 W o inferiore

Specifiche ambientali

Elemento	Descrizione
Temperatura ambiente d'esercizio	da 0° C a +50° C (+122 °F)
Umidità ambientale	da 10% RH a 70% RH (senza condensa)

Dimensioni e peso

La seguente tabella contiene i valori dimensionali esterni e di peso della scheda di comunicazione TSXCUSBMBP USB Modbus Plus, relativi al supporto di fissaggio, all'accessorio AX2-DL02 per la guida DIN e al nastro adesivo di trasferimento 3M 468 MP.

Elemento	Peso	Dimensioni esterne
Scheda di comunicazione USB Modbus Plus	186 g (0.41 lb) o inferiore	W140 mm (5.50 in.) x H91.5 mm (3.60 in.) x D28.6 mm (1.13 in.)
Supporto di fissaggio	72 g (0.16 lb) o inferiore	W144 mm (5.67 in.) x H92.9 mm (3.66 in.) x D46.3 mm (1.82 in.)
Accessorio di fissaggio AX2-DL02 per guida DIN	70 g (0.15 lb) o inferiore	W65 mm (2.56 in.) x H49 mm (1.93 in.) x D13.5 mm (0.531 in.)
Nastro adesivo di trasferimento 3M 468 MP	-	W135 mm (5.31 in.) x H60 mm (2.36 in.) x D0.125mm (0.00492 in.)

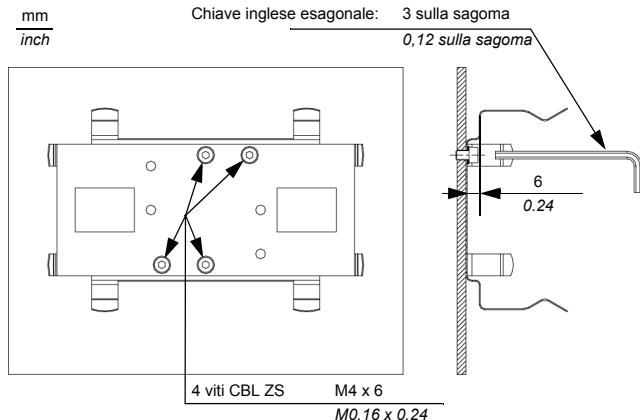
Metodi di fissaggio

Possano essere utilizzati 3 metodi di fissaggio.

○ Avvitando il supporto di fissaggio al muro o a una griglia

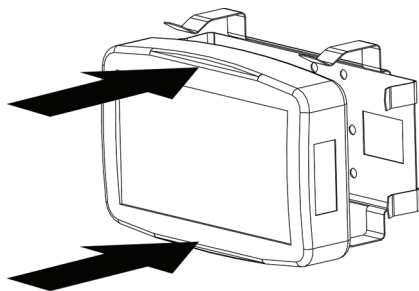
Passo 1: posizionare il supporto di fissaggio sul muro o sulla griglia in posizione verticale o orizzontale. Usare 4 viti di fissaggio, con altezza inferiore a 6 mm

Si possono usare le 4 viti fornite nel pacchetto.



Passo 2: inserire il TSXCUSBMBP nel supporto di fissaggio

Nota: inserire/rimuovere con attenzione il TSXCUSBMBP nel/dal supporto di fissaggio in direzione orizzontale. Un posizionamento non corretto può influire sulle capacità del supporto di fissaggio.



○ **Posizionare il supporto di fissaggio sul muro**

Raccomandazione per l'applicazione dell'adesivo:

- La temperatura di applicazione ideale è tra 21 °C (69.8 °F) e 38 °C (100.4 °F).
- Non è consigliata l'applicazione sulle superfici la cui temperatura è inferiore a 10 °C (50 °F) perché l'adesivo diventa troppo duro per potere aderire.
- Per ottenere la massima forza di adesione la superficie deve essere perfettamente pulita e asciutta. Solventi di pulizia tipici sono l'eptano, per superfici oleose o l'alcool isopropilico per superfici in plastica. Usare solventi reagenti poiché i detersivi di uso domestico, come l'alcool per frizioni, contengono spesso degli olii per evitare che la pelle diventi troppo secca, e possono quindi ridurre la capacità adesiva della superficie trattata. Seguire le istruzioni indicante dal fabbricante ogni volta che si utilizzano questi solventi. Queste raccomandazioni di pulizia potrebbero non essere in conformità con la regolamentazione sulla qualità dell'aria in vigori in alcuni distretti della California. Consultare tale regole prima dell'uso.

Passo 1: inserire il TSXCUSBMBP nel supporto di fissaggio.

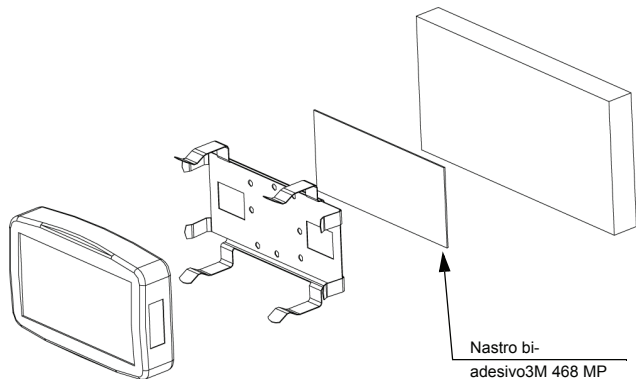
Nota: inserire/rimuovere con attenzione il TSXCUSBMBP nel/dal supporto di fissaggio in direzione orizzontale. Un posizionamento non corretto può influire sulle capacità del supporto di fissaggio.

Passo 2: attaccare il nastro adesivo 3M 468 MP incluso nel pacchetto al supporto di fissaggio. Fare pressione per permettere all'adesivo di venire in contatto diretto con la superficie.

Passo 3: rimuovere la carta protettiva dalla superficie adesiva del nastro 3M 468 MP.

Passo 4: attaccare il supporto di fissaggio sul muro in posizione verticale o orizzontale.

Ad esempio, quando viene posizionato orizzontalmente:



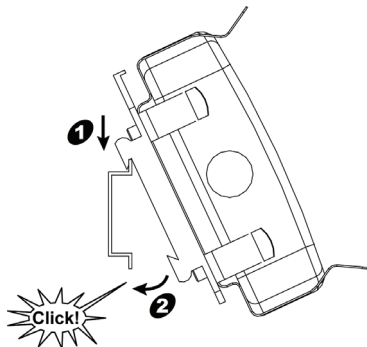
○ Come attaccare il supporto di fissaggio alla guida DIN usando l'AX2-DL02

Passo 1: avvitare il supporto all'accessorio di fissaggio AX2-DL02 per la guida DIN in una posizione verticale o orizzontale. Usare le 4 viti di fissaggio e le 4 rondelle incluse nel pacchetto.

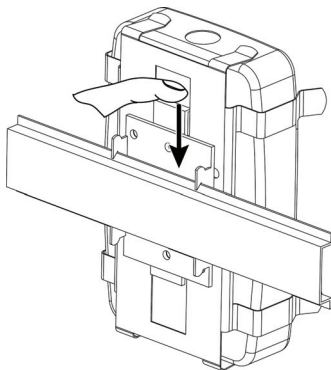
Passo 2: inserire il TSXCUSBMBP nel supporto di fissaggio.

Nota: inserire/rimuovere con attenzione il TSXCUSBMBP nel/dal supporto di fissaggio in direzione orizzontale. Un posizionamento non corretto può influire sulle capacità del supporto di fissaggio.

Passo 3: posizionare il supporto di fissaggio con il TSXCUSBMBP sulla guida DIN come mostrato di sotto. (L'esempio qui sotto si riferisce a un montaggio orizzontale)

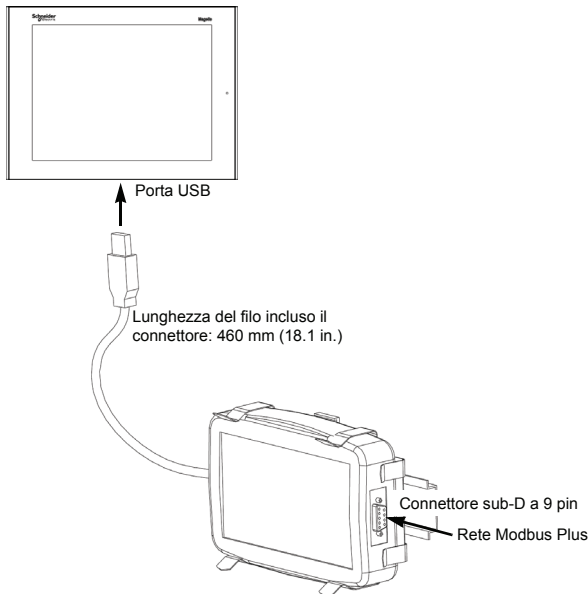


Rimozione del TSXCUSBMBP e dell'AX2-DL02 dalle guide DIN:



Tipo sub-D a 9 pin (per Modbus Plus) e USB (per XBTGT)

Collegare il TSXCUSBMBP alla rete Modbus Plus usando un connettore sub-D a 9 pin e all'XBT GT con la presa USB.



⚠ ATTENZIONE

RISCHIO DI MANIPOLAZIONE IMPROPRIA

Seguire la procedura descritta di seguito per evitare danni al connettore del cavo o all'XBT GT.

- Quando si collega il cavo di trasferimento dati USB, al PC o all'unità XBT GT, inserire il connettore del cavo a un angolo di 90°.
- Quando si scollega il cavo, assicurarsi di staccare il cavo impugnando il connettore e non tirando sul cavo.

Il non rispetto di questa istruzione può causare lesioni o danni alle apparecchiature.

Questa pagina è lasciata in bianco intenzionalmente.

安全使用说明	3
重要的安全预防措施	4
USB Modbus Plus 通讯适配器 - 概览	5
装箱物品	5
CE 标志	6
兼容型号	6
XBT GT 系列	6
外部图解	7
示例 1: 以水平位置安装在 DIN 滑轨上的情形	7
示例 2: 以垂直位置安装在 DIN 滑轨上的情形	7
电气	8
环境	8
结构	8
连接方法	9
用螺钉将固定支撑架安装在墙壁或格栅上	9
将固定支撑架粘结在墙壁上	10
使用 AX2-DL02 将固定支撑架安装到 DIN 滑轨上	11
9 针 Sub-D 型 (用于 Modbus Plus) 和 USB (用于 XBTGT)	12

安全使用说明

在尝试安装、操作或维护设备之前，请仔细阅读下述说明并通过查看来熟悉设备。下述特别信息可能会在本文其他地方或设备上出现，提示用户潜在的危险，或者提醒注意有关阐明或简化某一过程的信息。



在“危险”或“警告”安全标签上添加此符号表示存在触电危险，不遵守使用说明可能导致人身伤害。



这是提醒注意安全的符号，用于提醒用户存在可能导致人身伤害的危险。请遵守所有带此符号的安全注意事项，以避免可能的人身伤害甚至死亡。

⚠ 危险

“危险”表示存在危险情况，可**导致**死亡或严重的人身伤害。

⚠ 警告

“警告”表示可能存在危险，如果不遵守说明，可能导致严重的人身伤害甚至死亡，或设备损坏。

⚠ 注意

“注意”表示可能存在危险，如果不遵守说明，可能导致人身伤害或设备损坏。

免责声明

电气设备的维修仅限于合格人员。对于使用本资料所引发的任何后果，Schneider Electric 概不负责。本文档不可用作未经培训人员的使用手册。

© 2008 Schneider Electric。保留所有权利。

警告

存在爆炸的危险

请勿在存在易燃性气体的环境中使用此单元，否则可能会引起爆炸。

不遵守此使用说明可能会导致严重的人身伤害甚至死亡，或造成设备损坏。

注意

环境暴露危险

- 避免让液体、金属或带电粒子进入此单元内部，否则可能导致功能失常。
- 请勿在阳光直射、灰尘过多或太脏的环境中或者在可能发生强烈冲击或振动的地方使用或储存此单元。

不遵守此使用说明可能会导致人身伤害或设备损坏。

Schneider Electric 已经设计了 USB Modbus Plus 通讯适配器，但仅限于非危险环境中 (UL508)。

USB Modbus Plus 通讯适配器 - 概览

感谢您购买适用于 XBT GT 的 Schneider Electric XBTZGUMP Modbus Plus USB 网关。此单元的作用是在 USB 连接与 Modbus Plus 网络之间提供桥接。它作为 XBT GT 端子的附件提供。

装箱物品

请检查您的产品包中是否包含下列物品：



TSXCUSBMBP USB Modbus Plus 通讯适配器



安装指南（本指南）



固定支撑架



用于 DIN 滑轨的固定附件 AX2-DL02



4 个连接螺钉 CBL ZS M4x16



胶带 3M 468 MP

CE 标志

XBTZGUMP 已获得 CE 认证，是 EMC 兼容产品。
此单元符合 EN55011 A 类及 EN61000-6-2 规程。
有关 CE 标志的详细信息，请联系当地分销商。

兼容型号

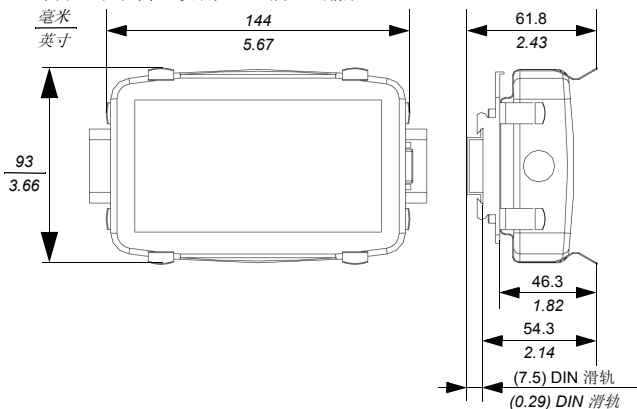
以下 XBT GT 系列单元与 XBTZGUMP Modbus Plus USB 网关兼容，因为它们具有 USB 端口：

- **XBT GT 系列**
 - XBT GT2●●●●
 - XBT GT4●●●●
 - XBT GT5●●●●
 - XBT GT6●●●●
 - XBT GT7●●●●

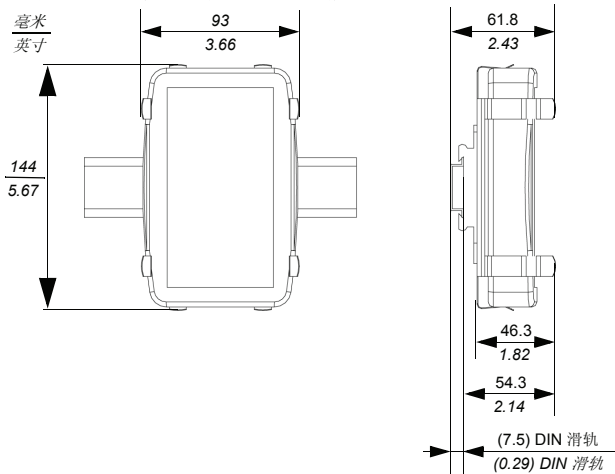
外部图解

以下各图显示了 TSXCUSBMBP 的外部图解及其尺寸。

○ 示例 1：以水平位置安装在 DIN 滑轨上的情形



○ 示例 2：以垂直位置安装在 DIN 滑轨上的情形



电气

项目	描述
额定电压	DC 5 V (从 XBT GT 提供)
功耗	2.5 W 或更低

环境

项目	描述
操作环境温度	0° C 至 +50° C (+122 °F)
环境湿度	10% RH 至 70% RH (无冷凝)

结构

下表介绍了 TSXCUSBMBP USB Modbus Plus 通讯适配器、固定支撑架、用于 DIN 滑轨的固定附件 AX2-DL02 以及胶带 3M 468 MP 的重量和外部尺寸。

元素	重量	外部尺寸
USB Modbus Plus 通讯适配器	186 克 (0.41 磅) 或更轻	宽 140 毫米 (5.50 英寸) x 高 91.5 毫米 (3.60 英寸) x 深 28.6 毫米 (1.13 英寸)
固定支撑架	72 克 (0.16 磅) 或更轻	宽 144 毫米 (5.67 英寸) x 高 92.9 毫米 (3.66 英寸) x 深 46.3 毫米 (1.82 英寸)
用于 DIN 滑轨的 AX2-DL02 固定附件	70 克 (0.15 磅) 或更轻	宽 65 毫米 (2.56 英寸) x 高 49 毫米 (1.93 英寸) x 深 13.5 毫米 (0.531 英寸)
胶带 3M 468 MP	-	宽 135 毫米 (5.31 英寸) x 高 60 毫米 (2.36 英寸) x 深 0.125 毫米 (0.00492 英寸)

连接方法

可以采用三种不同的连接方法。

○ 用螺钉将固定支撑架安装在墙壁或格栅上

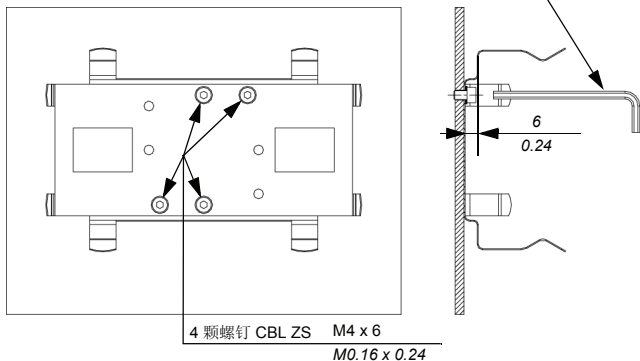
步骤 1: 将固定支撑架以垂直或水平方向放在墙壁或格栅上。使用 4 颗连接螺钉，螺钉头部的高度应小于 6 毫米（0.24 尺寸）。

您可以使用包装袋中随附的 4 颗螺钉：

毫米
英寸

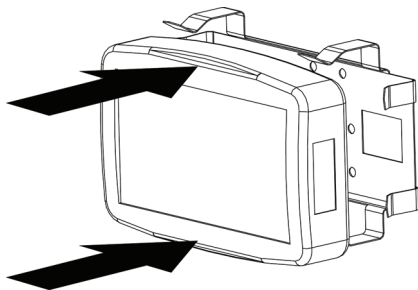
6 角扳手：平面宽度 3 毫米

平面宽度 0.12 英寸



步骤 2: 将 TSXCUSBMBP 插入固定支撑架中

注：以水平方向将 TSXCUSBMBP 插入固定支撑架或从中卸下此单元时，请务必小心操作。否则，可能影响固定支撑架的机械性能。



○ 将固定支撑架粘结在墙壁上

粘胶使用建议：

- 理想的使用温度为 21 °C (69.8 °F) 到 38 °C (100.4 °F) 之间。
- 建议不要粘着在温度低于 10 °C (50 °F) 的表面上，否则粘胶将变得太硬，而无法发挥粘合作用。
- 为了获得最大粘结强度，墙面应完全清洁且干燥。常用的清洁剂是庚烷（用于油腻表面）或异丙醇（用于塑料）。应使用试剂级溶剂，因为常用的家用材料（如擦拭酒精）常常包含油脂，这种油脂会将表面的干燥效果降至最低，可能妨碍压力敏感型粘胶的性能。使用溶剂时，请仔细阅读并遵循制造商提供的使用预防措施和说明。有关清洁的这些建议可能与加利福尼亚州某些地区的空气质量管理法规不符，使用前请参考适用的法规。

步骤 1： 将 TSXCUSBMBP 插入固定支撑架中。

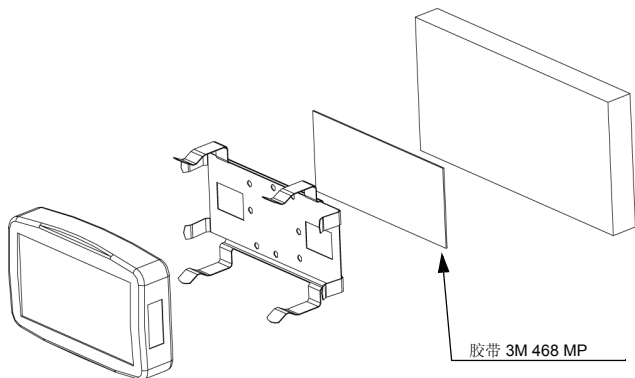
注： 以水平方向将 TSXCUSBMBP 插入固定支撑架或从中卸下此单元时，请务必小心操作。否则，可能影响固定支撑架的机械性能。

步骤 2： 将随装箱物品附带的胶带 3M 468 MP 粘结到固定支撑架上。用力按压以使粘胶与表面直接接触。

步骤 3： 从胶带 3M 468 MP 上揭下保护纸。

步骤 4： 将固定支撑架以垂直或水平方向粘结到墙壁上。

例如，当以水平方向放置时：



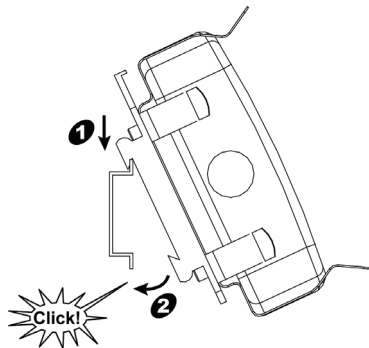
○ 使用 AX2-DL02 将固定支撑架安装到 DIN 滑轨上

步骤 1: 使用螺钉将固定支撑架以垂直或水平方向安装到用于 DIN 滑轨的固定附件 AX2-DL02 上。请使用随装箱物品提供的 4 颗连接螺钉和 4 个垫圈。

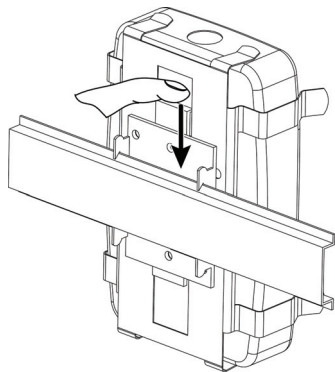
步骤 2: 将 TSXCUSBMBP 插入固定支撑架中。

注: 以水平方向将 TSXCUSBMBP 插入固定支撑架或从中卸下此单元时, 请务必小心操作。否则, 可能影响固定支撑架的机械性能。

步骤 3: 将带有 TSXCUSBMBP 的固定支撑架放入如下所示的 DIN 滑轨中。(以下示例为水平安装。)

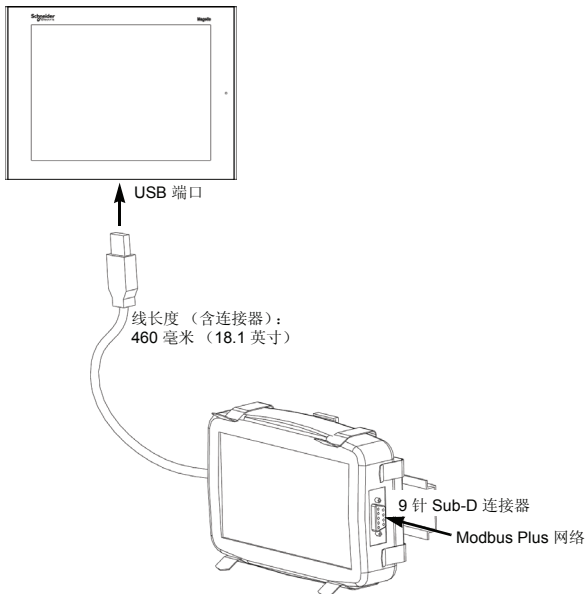


从 DIN 滑轨中卸下 TSXCUSBMBP 和 AX2-DL02:



9 针 Sub-D 型（用于 Modbus Plus）和 USB（用于 XBTGT）

使用 9 针 Sub-D 连接器将 TSXCUSBMBP 连接到 Modbus Plus 网络，并使用 USB 插头将其连接到 XBT GT。



⚠ 注意

操作不当危险

请按照下面所列步骤操作，以免损坏电缆连接器或 XBT GT。

- 将 USB 数据传输线连接到 PC 或 XBT GT 单元时，请确保以 90° 角的方向正确插入电缆连接器。
- 断开电缆连接时，请捏住连接器部分而不是电缆本身。

不遵守此使用说明可能会导致人身伤害或设备损坏。

本页有意保留为空白。

