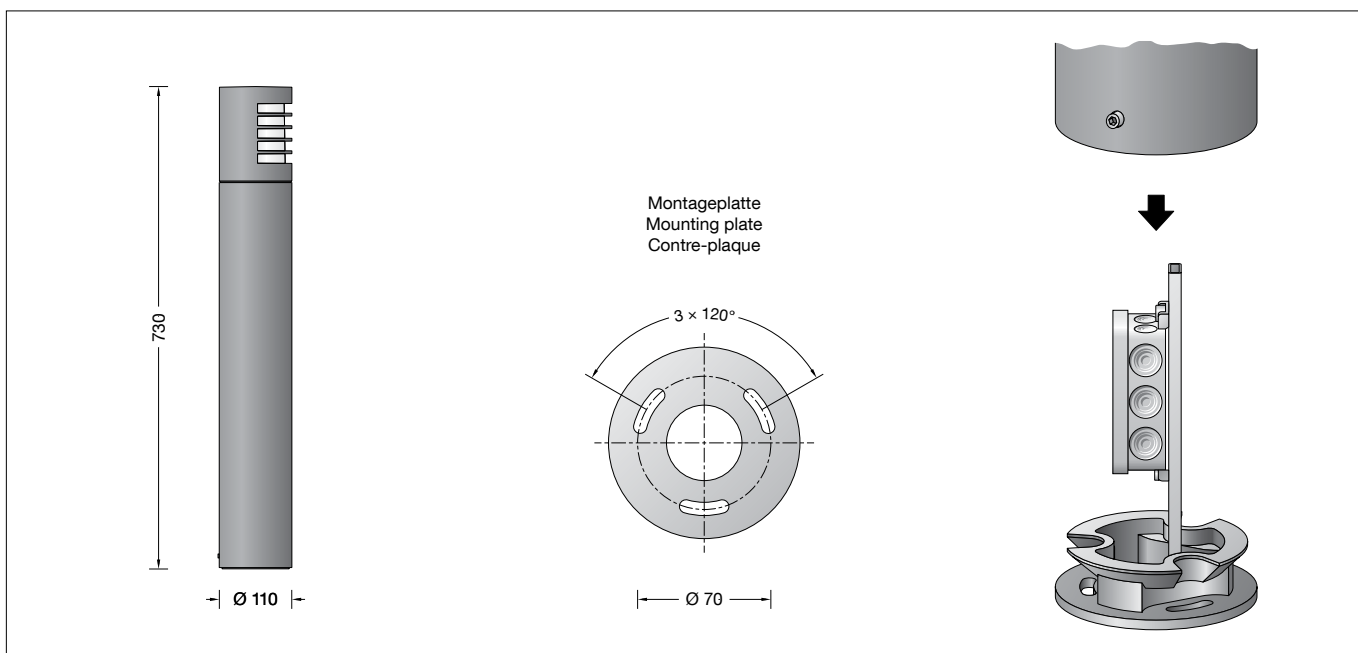


BEGA**84 024**

Garten- und Wegeleuchte
Garden and pathway luminaire
Luminaire de jardin et d'allée

IP 65

**Gebrauchsanweisung****Anwendung**

Freistrahkende Garten- und Wegeleuchte mit Schutzgitter. Lichtaustritt 180°. Geeignet für Anlagen im privaten und öffentlichen Bereich, in denen keine Gefahr der mutwilligen Zerstörung besteht. Die eingesetzte LED-Technik bietet Langlebigkeit und optimale Lichtleistung bei gleichzeitig geringem Energieverbrauch.

Produktbeschreibung

Leuchte besteht aus Aluminiumguss, Aluminium und Edelstahl
Opalglas mit Gewinde
Silikondichtung
Einseitiger Lichtaustritt 180°
Leuchte mit Montageplatte zum Aufschrauben auf ein Fundament oder auf ein Erdstück
Montageplatte mit 3 Langlöchern, Breite 7 mm, Teilkreis \varnothing 70 mm
Leuchte auf Montageplatte 360° ausrichtbar
Montagebügel mit Anschlusskasten und 3-poliger Klemme 4[□]
zum Anschluss der Kabel max. 3 x 2,5[□]
LED-Netzteil
220-240 V \sim 0/50-60 Hz
Schutzklasse I
Schutzart IP 65
Staubdicht und Schutz gegen Strahlwasser
CE – Konformitätszeichen
Gewicht: 3,0 kg

Sicherheit

Für die Installation und für den Betrieb dieser Leuchte sind die nationalen Sicherheitsvorschriften zu beachten. Der Hersteller übernimmt keine Haftung für Schäden, die durch unsachgemäßen Einsatz oder Montage entstehen. Werden nachträglich Änderungen an der Leuchte vorgenommen, so gilt derjenige als Hersteller, der diese Änderungen vornimmt.

Instructions for use**Application**

Unshielded garden and path luminaire with safety guard. Light exit 180°. Suitable for private and public areas in which there is no risk of vandalism. The used LED technique offers durability and optimal light output with low power consumption at the same time.

Product description

Luminaire made of aluminium alloy, aluminium and stainless steel
Opal glass with screw neck
Silicone gasket
Single side light exit 180°
Luminaire with mounting plate for bolting onto a foundation or an anchorage unit
Mounting plate with 3 elongated holes, Width 7 mm, Pitch circle \varnothing 70 mm
Luminaire can be aligned on the mounting plate around 360°
Mounting bracket with connection box and 3-pole terminal 4[□] for connection of mains supply cable max. 3 x 2.5[□]
LED power supply unit
220-240 V \sim 0/50-60 Hz
Safety class I
Protection class IP 65
Dust-tight and protection against water jets
CE – Conformity mark
Weight: 3.0 kg

Safety indices

The installation and operation of this luminaire are subject to national safety regulations. The manufacturer is then discharged from liability when damage is caused by improper use or installation. If any luminaire is subsequently modified, the persons responsible for the modification shall be considered as manufacturer.

Fiche d'utilisation**Utilisation**

Luminaire de jardin et d'allée à diffusion libre avec grille de protection. Diffusion d'éclairage sur 180°. Ils conviennent tout particulièrement aux espaces publics ou privés dans lesquels il n'existe aucun risque de vandalisme. La technologie à LED offre à la fois longévité, rendement lumineux optimal et faible consommation d'énergie.

Description du produit

Luminaire fabriqué en fonderie d'aluminium, aluminium et acier inoxydable
Verre opale avec pas de vis
Joint silicone
Diffusion d'éclairage unilatérale sur 180°
Luminaire avec contre-plaque pour fixation sur un massif de fondation ou sur une pièce à enterrer
Contre-plaque avec 3 trous oblongs, largeur 7 mm sur un cercle de \varnothing 70 mm
Luminaire orientable sur 360° sur la contre-plaque
Etrier de montage avec boîte de connexion et bornier tri-polaire 4[□] pour le raccordement des câbles max. 3 x 2,5[□]
Bloc d'alimentation LED
220-240 V \sim 0/50-60 Hz
Classe de protection I
Degré de protection IP 65
Étanche à la poussière et protégé contre les jets d'eau
CE – Sigle de conformité
Poids: 3,0 kg

Sécurité

Pour l'installation et l'utilisation de ce luminaire, respecter les normes de sécurité nationales. Le fabricant décline toute responsabilité résultant d'une mise en œuvre ou d'une installation inappropriée du produit. Toutes les modifications apportées au luminaire se feront sous la responsabilité exclusive de celui qui les effectuera.

Leuchtmittel

Modul-Anschlussleistung	3,9 W
Leuchten-Anschlussleistung	5,6 W
Bemessungstemperatur	$t_a = 25\text{ °C}$
Lebensdauerkriterien	50000 h/L ₇₀

84 024

Modul-Bezeichnung	LED-0794/830
Farbtemperatur	3000 K
Farbwiedergabeindex	$R_a > 80$
Modul-Lichtstrom	715 lm
Leuchtenlichtstrom	94 lm
Leuchten-Lichtausbeute	16,8 lm/W

84 024 K4

Modul-Bezeichnung	LED-0794/840
Farbtemperatur	4000 K
Farbwiedergabeindex	$R_a > 80$
Modul-Lichtstrom	730 lm
Leuchtenlichtstrom	96 lm
Leuchten-Lichtausbeute	17,1 lm/W

Lichttechnik

Leuchtdaten für das Lichttechnische Berechnungsprogramm DIALux für Außenbeleuchtung, Straßenbeleuchtung und Innenbeleuchtung, sowie Leuchtdaten im EULUMDAT- und im IES-Format finden Sie auf der BEGA Internetseite www.bega.de.
Empfohlener Lichtpunktabstand 7 m.

Montage

Der Fußpunkt der Leuchte darf nicht tiefer als die Oberkante des Bodenbelags liegen. Für den elektrischen Anschluss der Leuchte ist eine Kabellänge von etwa 500 mm über Befestigungsgrund ausreichend. Der Anschlusskasten erlaubt die Durchverdrahtung der Leuchte. Schraube am Fußpunkt lösen. Montageplatte drehen und entnehmen. Montageplatte mit beiliegendem oder anderem geeigneten Befestigungsmaterial auf ein Fundament oder Erdstück **70 894** anschrauben. Bei Montage auf einem Fundament bitte beachten: Feuchter Beton kann stark alkalisch sein und darf nicht dauerhaft mit der Leuchte in Kontakt kommen. Wir empfehlen den Montagebereich zu drainieren und mit Isolieranstrich zu versehen. Anschlusskasten öffnen. Schutzleiterverbindung herstellen. Elektrischen Anschluss von Erdkabel und Leuchtenanschlussleitung vornehmen. Anschlusskasten schließen. Leuchte auf die Montageplatte setzen, ausrichten und befestigen.

Reinigung · Pflege

Leuchte regelmäßig mit lösungsmittelfreien Reinigungsmitteln von Schmutz und Ablagerungen säubern. Dafür keinen Hochdruckreiniger verwenden.

Austausch des LED-Moduls

Die Bezeichnung des LED-Moduls ist auf einem Etikett in der Leuchte vermerkt. BEGA Ersatzmodule entsprechen in Lichtfarbe und Lichtleistung den ursprünglich verbauten Modulen. Der Austausch kann mit handelsüblichem Werkzeug durch qualifizierte Personen erfolgen. Anlage spannungsfrei schalten und Leuchte öffnen. Bitte beachten Sie die Montageanleitung des LED-Moduls. Dichtungen der Leuchte überprüfen, ggf. ersetzen. Ein defektes Glas muss ersetzt werden. Leuchte schließen.

Lamp

Module connected wattage	3.9 W
Luminaire connected wattage	5.6 W
Rated temperature	$t_a = 25\text{ °C}$
Service life criteria	50000 h/L ₇₀

84 024

Module designation	LED-0794/830
Colour temperature	3000 K
Colour rendering index	$R_a > 80$
Module luminous flux	715 lm
Luminaire luminous flux	94 lm
Luminaire luminous efficiency	16,8 lm/W

84 024 K4

Module designation	LED-0794/840
Colour temperature	4000 K
Colour rendering index	$R_a > 80$
Module luminous flux	730 lm
Luminaire luminous flux	96 lm
Luminaire luminous efficiency	17,1 lm/W

Light technique

Luminaire data for the light planning program DIALux for outdoor lighting, street lighting and indoor lighting as well as luminaire data in EULUMDAT- and IES-format you will find on the BEGA web page www.bega.com.
Recommended light point interval 7 m.

Installation

The luminaire foot must not be below the upper edge of the floor covering. Approximately 500 mm of cable above the mounting surface will suffice for connecting the luminaire to the power supply. The connection box allows through-wiring of the luminaire. Undo the screw at the base. Rotate and remove the mounting plate. Using the provided mounting materials or other suitable mounting materials, screw-fit the mounting plate to a foundation or anchorage unit **70 894**. In case of an installation on a foundation please observe the following: Wet concrete can be very alkaline and must not get into contact with the luminaire permanently. We recommend to drain the mounting area and to provide it with insulating paint. Open the connection box. Make earth conductor connection. Connect mains supply cable and luminaire connection cable in the connection box. Close the connection box. Place the luminaire onto the mounting plate, adjust and fix it.

Cleaning · Maintenance

Clean luminaire regularly with solvent-free cleansers from dirt and deposits. Do not use high pressure cleaners.

Replacing the LED module

The designation of the LED module is noted on a label in the luminaire. The light colour and light output of BEGA replacement modules correspond to those of the modules originally fitted. The module can be replaced by qualified persons using standard tools. Disconnect the system and open the luminaire. Please follow the installation instructions for the LED module. Inspect and, if necessary, replace the luminaire gaskets. Defective glass must be replaced. Close the luminaire.

Lampe

Puissance raccordée du module	3,9 W
Puissance raccordée du luminaire	5,6 W
Température de référence	$t_a = 25\text{ °C}$
Critères relatifs à la durée de vie	50000 h/L ₇₀

84 024

Marquage des modules	LED-0794/830
Température de couleur	3000 K
Indice de rendu des couleurs	$R_a > 80$
Flux lumineux du module	715 lm
Flux lumineux du luminaire	94 lm
Rendement lum. d'un luminaire	16,8 lm/W

84 024 K4

Marquage des modules	LED-0794/840
Température de couleur	4000 K
Indice de rendu des couleurs	$R_a > 80$
Flux lumineux du module	730 lm
Flux lumineux du luminaire	96 lm
Rendement lum. d'un luminaire	17,1 lm/W

Technique d'éclairage

Les données des luminaires pour le programme de calcul d'éclairage DIALUX concernant l'éclairage extérieur, l'éclairage des rues et l'éclairage intérieur, de même que les données des luminaires aux formats EULUMDAT et IES figurent sur notre site www.bega.com
Espacement recommandé entre les points lumineux 7 m.

Installation

Le pied du luminaire ne doit pas se trouver en dessous du bord supérieur de la couche de finition du sol. Pour le raccordement électrique du luminaire, une longueur de câble d'environ 500 mm au dessus du sol est suffisante. La boîte de connexion permet un branchement en dérivation du luminaire. Desserrer la vis du pied de la balise. Tourner puis retirer la contre-plaque. Visser la contre-plaque avec le matériel de fixation fourni ou tout autre matériel approprié sur un massif de fondation ou sur une pièce à enterrer **70 894**. Attention: En cas d'installation sur un massif de fondation: La laitance du béton peut être fortement alcaline et ne doit pas être en contact durable avec le luminaire. La surface où le luminaire est installé doit être drainée et protégée par une matière isolante. Ouvrir la boîte de connexion. Mettre à la terre. Raccorder le câble réseau et le câble d'alimentation dans la boîte de connexion. Fermer la boîte de connexion. Poser le luminaire sur la contre-plaque, ajuster et fixer.

Nettoyage · Entretien

Nettoyer régulièrement le luminaire et le débarrasser des dépôts et des souillures. Ne pas utiliser de nettoyeur haute pression.

Remplacement du module LED

La désignation du module LED est inscrite sur une étiquette collée dans le luminaire. Les modules de rechange BEGA correspondent aux modules d'origine en termes de couleur de lumière et de flux lumineux. Le module LED peut être remplacé par une personne qualifiée à l'aide d'outils disponibles dans le commerce. Travailler hors tension et ouvrir le luminaire. Respecter la fiche d'utilisation du module LED. Vérifier et remplacer les joints du luminaire le cas échéant. Un verre endommagé doit être remplacé. Fermer le luminaire.

Ergänzungsteil

70 894 Erdstück
 Erdstück mit Befestigungsflansch aus feuerverzinktem Stahl.
 Gesamtlänge 400 mm.
 3 Befestigungsschrauben M 6 aus Edelstahl.
 Teilkreis ø 70 mm.

Es gibt dazu eine gesonderte Gebrauchsanweisung.

Accessory

70 894 Anchorage unit
 Anchorage unit with mounting flange made of galvanised steel.
 Total length 400 mm.
 3 stainless steel mounting screws M 6.
 Pitch circle ø 70 mm.

See the separate instructions for use.

Accessoire

70 894 Pièce à enterrer
 Pièce à enterrer avec flasque de fixation en acier galvanisé.
 Longueur totale 400 mm.
 3 vis de fixation M 6 en acier inoxydable sur un cercle de ø 70 mm.

Une fiche d'utilisation pour ces accessoires est disponible.

Ersatzteile

Ersatzglas mit Dichtung	11322141
Montageplatte	222967L
LED-Netzteil	DEV-0261/350
LED-Modul 3000K	LED-0794/830
LED-Modul 4000K	LED-0794/840
Dichtung Glas	830867

Spares

Spare glass with gasket	11322141
Mounting plate	222967L
LED power supply unit	DEV-0261/350
LED module 3000K	LED-0794/830
LED module 4000K	LED-0794/840
Gasket glass	830867

Pièces de rechange

Verre de rechange avec joint	11322141
Contre-plaque	222967L
Bloc d'alimentation LED	DEV-0261/350
Module LED 3000K	LED-0794/830
Module LED 4000K	LED-0794/840
Joint du verre	830867