

# HC-Q02-I-CT-F - Élément de contact



1419895

<https://www.phoenixcontact.com/fr/produits/1419895>

Veillez tenir compte du fait que les données affichées dans ce document PDF proviennent de notre catalogue en ligne. Vous trouverez les données complètes dans la documentation utilisateur. Nos conditions générales d'utilisation des téléchargements sont applicables.



Élément de contact, nombre de pôles: 2+PE, taille: D7, nombre de raccordements par pôle: 1, Connecteur femelle, Raccordement à sertir, 400 V, 40 A, 1,5 mm<sup>2</sup> ... 6 mm<sup>2</sup>, application: Puissance

## Données commerciales

Référence	1419895
Conditionnement	1 Unité(s)
Commande minimum	1 Unité(s)
Clé de vente	BF7ABJ
Product key	BF7ABJ
Page catalogue	Page 511 (C-2-2019)
GTIN	4055626256146
Poids par pièce (emballage compris)	9,5 g
Poids par pièce (hors emballage)	9,4 g
Numéro du tarif douanier	85389099
Pays d'origine	CN

# HC-Q02-I-CT-F - Élément de contact



1419895

<https://www.phoenixcontact.com/fr/produits/1419895>

## Caractéristiques techniques

### Remarques

Généralités	pour boîtier HC-D7, contacts à sertir CK 4,0. Contacts à sertir non inclus dans la livraison.
Généralités	Les connecteurs ne doivent être manipulés que hors charge/tension.

### Montage

Instructions de montage	L'utilisation conforme à la destination prévoit le montage dans un boîtier avec l'indice de protection IP54 ou plus élevé.
-------------------------	--

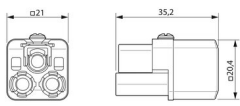
### Propriétés du produit

Type	D7
Type de produit	Élément de contact à polarité fixe
Nombre de pôles	2
Enfichable	2+PE
Numérotation des contacts	1 - 2
Application	Puissance
Nombre de raccordements par pôle	1
Type de matériau du contact	tournés
Série	HC-HS

### Propriétés d'isolation

Catégorie de surtension	III
Degré de pollution	3

### Dimensions

Dessin coté	
Largeur	21 mm
Hauteur	34,8 mm
Longueur	21 mm

### Caractéristiques mécaniques

Diamètre de contact	4 mm
---------------------	------

### Caractéristiques de raccordement

#### Technologie de raccordement

Technologie de raccordement	Raccordement à sertir Raccordement à sertir (Contact PE)
Nombre de raccordements par pôle	1

# HC-Q02-I-CT-F - Élément de contact



1419895

<https://www.phoenixcontact.com/fr/produits/1419895>

Connexion selon la norme	CEI / EN
--------------------------	----------

## Raccordement du conducteur

Section raccordable	1,5 mm <sup>2</sup> ... 6 mm <sup>2</sup>
Section raccordable AWG	16 ... 10
Couple de serrage	0,5 Nm ... 0,8 Nm (Vis de fixation pour le montage dans le boîtier HEAVYCONNEC)
Longueur de gaine à dénuder de chaque fil	9 mm (1,5 ... 6,0 mm <sup>2</sup> )
	11 mm (pour 10 mm <sup>2</sup> )

## Propriétés électriques

Tension de référence (III/3)	400 V
Tension de choc assignée	6 kV
Courant de référence	40 A

## Propriétés mécaniques

### Caractéristiques mécaniques

Cycles d'enfichage	≥ 500
--------------------	-------

## Indications sur les matériaux

Classe d'inflammabilité selon UL 94	V0
Matériau de contact	Alliage de cuivre
Matériau de surface du contact	Ag
Matériau de porte-contacts	PC
Normes / Spécifications	PC: Sécurité incendie dans les véhicules ferroviaires - Ensembles d'exigences R22, R23 et R24 et DIN EN 45545-2 (Niveau de risque HL1 - HL3)

## Conditions environnementales et de durée de vie

### Conditions ambiantes

Température ambiante (fonctionnement)	-40 °C ... 125 °C (y compris l'échauffement des contacts)
---------------------------------------	---

## Normes et spécifications

Spécifications concernant l'exécution et les essais	DIN VDE 0627/86
	DIN VDE 0110/02.79
	DIN VDE 0110-1/04.97
	CEI 60664-1, DIN CEI 60512
	CEI 60352
Essais	DIN VDE 0627/86
	DIN VDE 0110/02.79
	DIN VDE 0110-1/04.97
	CEI 60664-1, DIN CEI 60512
	CEI 60352

Essai

# HC-Q02-I-CT-F - Élément de contact



1419895

<https://www.phoenixcontact.com/fr/produits/1419895>

Normes/prescriptions

PC: Sécurité incendie dans les véhicules ferroviaires -  
Ensembles d'exigences R22, R23 et R24 et DIN EN 45545-2  
(Niveau de risque HL1 - HL3)

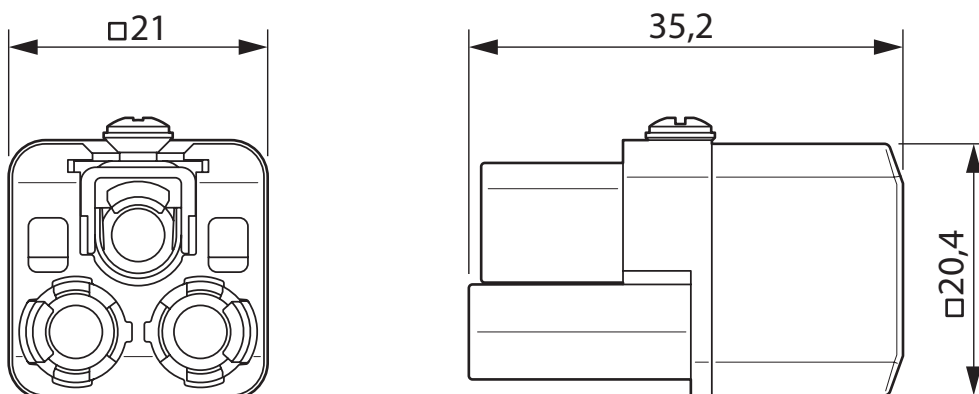
# HC-Q02-I-CT-F - Élément de contact

1419895

<https://www.phoenixcontact.com/fr/produits/1419895>

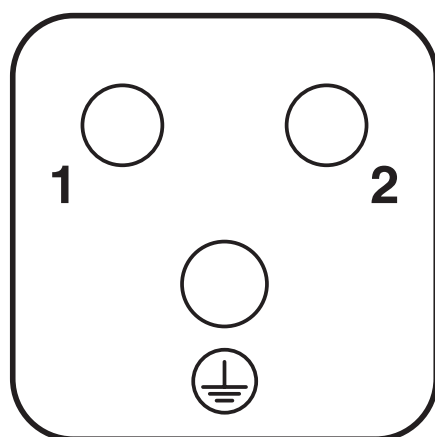
## Dessins

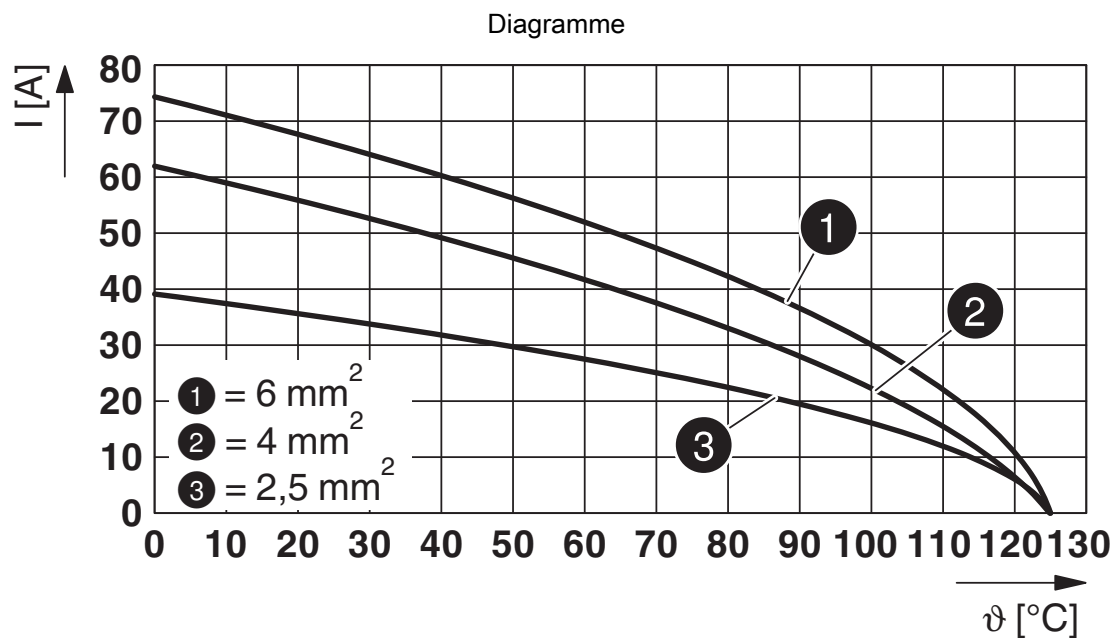
Dessin coté



Isolant femelle

Dessin schématique





Courbe de derating

# HC-Q02-I-CT-F - Élément de contact




1419895


<https://www.phoenixcontact.com/fr/produits/1419895>

## Homologations

 To download certificates, visit the product detail page: <https://www.phoenixcontact.com/fr/produits/1419895>

	<b>UL Recognized</b> Identifiant de l'homologation: E118976			
	Tension nominale $U_N$	Intensité nominale $I_N$	Section AWG	Section $\text{mm}^2$
	600 V	50 A	- 8	-

	<b>EAC</b> Identifiant de l'homologation: RU C-DE.AI30.B.01102			
---	---	--	--	--

	<b>EAC</b> Identifiant de l'homologation: RU C-DE.BL08.B.00511			
---	---	--	--	--

	<b>UL Recognized</b> Identifiant de l'homologation: E468743			
	Tension nominale $U_N$	Intensité nominale $I_N$	Section AWG	Section $\text{mm}^2$
	600 V	45 A	-	-

# HC-Q02-I-CT-F - Élément de contact



1419895

<https://www.phoenixcontact.com/fr/produits/1419895>

## Classifications

### ECLASS

ECLASS-11.0	27440205
ECLASS-12.0	27440205
ECLASS-13.0	27440205

### ETIM

ETIM 9.0	EC000438
----------	----------

### UNSPSC

UNSPSC 21.0	39121500
-------------	----------



# HC-Q02-I-CT-F - Élément de contact



1419895

<https://www.phoenixcontact.com/fr/produits/1419895>

## Conformité environnementale

China RoHS

Période d'utilisation conforme : illimitée = EFUP-e

Aucune substance dangereuse dépassant les valeurs seuils ;

# HC-Q02-I-CT-F - Élément de contact

1419895

<https://www.phoenixcontact.com/fr/produits/1419895>



## Accessoires

### HC-CP-D07-PL - Élément de codage

1095413

<https://www.phoenixcontact.com/fr/produits/1095413>

Élément de codage pour éléments de contact HC-D07 des séries HC-A03... / HC-A04... / HC-Q03... / HC-Q04... / HC-Q07...



---

### HC-D 7-DS-IP65 - Vis d'étanchéité

1686229

<https://www.phoenixcontact.com/fr/produits/1686229>

Vis d'étanchéité, taille: Vis à tête, IP67, pièce détachée pour les boîtiers HEAVYCONNEC D7



# HC-Q02-I-CT-F - Élément de contact

1419895

<https://www.phoenixcontact.com/fr/produits/1419895>



## CK4,0-ED-1,50BU AG - Contact à sertir

1663271

<https://www.phoenixcontact.com/fr/produits/1663271>



Contact à sertir, diamètre de contact: 4 mm, tournés, Connecteur femelle, matériau de contact: Alliage de cuivre, surface des contacts: plaqué argent, section raccordable: 1,5 mm<sup>2</sup> ... 1,5 mm<sup>2</sup>, AWG 16

---

## CK4,0-ED-2,50BU AG - Contact à sertir

1663284

<https://www.phoenixcontact.com/fr/produits/1663284>



Contact à sertir, diamètre de contact: 4 mm, tournés, Connecteur femelle, matériau de contact: Alliage de cuivre, surface des contacts: plaqué argent, section raccordable: 2,5 mm<sup>2</sup> ... 2,5 mm<sup>2</sup>, AWG 14

# HC-Q02-I-CT-F - Élément de contact

1419895

<https://www.phoenixcontact.com/fr/produits/1419895>



## CK4,0-ED-4,00BU AG - Contact à sertir

1663297

<https://www.phoenixcontact.com/fr/produits/1663297>



Contact à sertir, diamètre de contact: 4 mm, tournés, Connecteur femelle, matériau de contact: Alliage de cuivre, surface des contacts: plaqué argent, section raccordable: 4 mm<sup>2</sup> ... 4 mm<sup>2</sup>, AWG 12

---

## CK4,0-ED-6,00BU AG - Contact à sertir

1663307

<https://www.phoenixcontact.com/fr/produits/1663307>



Contact à sertir, diamètre de contact: 4 mm, tournés, Connecteur femelle, matériau de contact: Alliage de cuivre, surface des contacts: plaqué argent, section raccordable: 6 mm<sup>2</sup> ... 6 mm<sup>2</sup>, AWG 10

# HC-Q02-I-CT-F - Élément de contact

1419895

<https://www.phoenixcontact.com/fr/produits/1419895>



## CK4,0-ED-10,00BU AG - Contact à sertir

1586183

<https://www.phoenixcontact.com/fr/produits/1586183>



Contact à sertir, diamètre de contact: 4 mm, tournés, Connecteur femelle, matériau de contact: Alliage de cuivre, surface des contacts: plaqué argent, section raccordable: 10 mm<sup>2</sup> ... 10 mm<sup>2</sup>, AWG 8

---

## CK4,0-ED-1,50F AG - Contact à sertir

1274089

<https://www.phoenixcontact.com/fr/produits/1274089>



Contact à sertir, diamètre de contact: 4 mm, tournés, Connecteur femelle, matériau de contact: Alliage de cuivre, sans plomb, surface des contacts: plaqué argent, section raccordable: 1,5 mm<sup>2</sup> ... 1,5 mm<sup>2</sup>, AWG 16

# HC-Q02-I-CT-F - Élément de contact

1419895

<https://www.phoenixcontact.com/fr/produits/1419895>



## CK4,0-ED-2,50F AG - Contact à sertir

1274088

<https://www.phoenixcontact.com/fr/produits/1274088>



Contact à sertir, diamètre de contact: 4 mm, tournés, Connecteur femelle, matériau de contact: Alliage de cuivre, sans plomb, surface des contacts: plaqué argent, section raccordable: 2,5 mm<sup>2</sup> ... 2,5 mm<sup>2</sup>, AWG 14

---

## CK4,0-ED-4,00F AG - Contact à sertir

1274087

<https://www.phoenixcontact.com/fr/produits/1274087>



Contact à sertir, diamètre de contact: 4 mm, tournés, Connecteur femelle, matériau de contact: Alliage de cuivre, sans plomb, surface des contacts: plaqué argent, section raccordable: 4 mm<sup>2</sup> ... 4 mm<sup>2</sup>, AWG 12

# HC-Q02-I-CT-F - Élément de contact

1419895

<https://www.phoenixcontact.com/fr/produits/1419895>



## CK4,0-ED-6,00F AG - Contact à sertir

1274086

<https://www.phoenixcontact.com/fr/produits/1274086>



Contact à sertir, diamètre de contact: 4 mm, tournés, Connecteur femelle, matériau de contact: Alliage de cuivre, sans plomb, surface des contacts: plaqué argent, section raccordable: 6 mm<sup>2</sup> ... 6 mm<sup>2</sup>, AWG 10

---

## CK4,0-ED-10,00F AG - Contact à sertir

1274085

<https://www.phoenixcontact.com/fr/produits/1274085>



Contact à sertir, diamètre de contact: 4 mm, tournés, Connecteur femelle, matériau de contact: Alliage de cuivre, sans plomb, surface des contacts: plaqué argent, section raccordable: 10 mm<sup>2</sup> ... 10 mm<sup>2</sup>, AWG 8

# HC-Q02-I-CT-F - Élément de contact

1419895

<https://www.phoenixcontact.com/fr/produits/1419895>



## HC-Q02-I-CT-M - Élément de contact

1419893

<https://www.phoenixcontact.com/fr/produits/1419893>



Élément de contact, nombre de pôles: 2+PE, taille: D7, nombre de raccordements par pôle: 1, Mâle, Raccordement à sertir, 400 V, 40 A, 1,5 mm<sup>2</sup> .. 6 mm<sup>2</sup>, application: Puissance

---

## UNIFOX RT-CK 4.0 - Outil de déverrouillage

1072064

<https://www.phoenixcontact.com/fr/produits/1072064>



Outil de déverrouillage, pour contacts tournés CK -4,0...

---

Phoenix Contact 2023 © - Tous droits réservés  
<https://www.phoenixcontact.com>

PHOENIX CONTACT SAS  
52 Boulevard de Beaubourg Emerainville  
77436 Marne La Vallée Cedex 2 France  
+33 (0) 1 60 17 98 98  
[documentation@phoenixcontact.fr](mailto:documentation@phoenixcontact.fr)