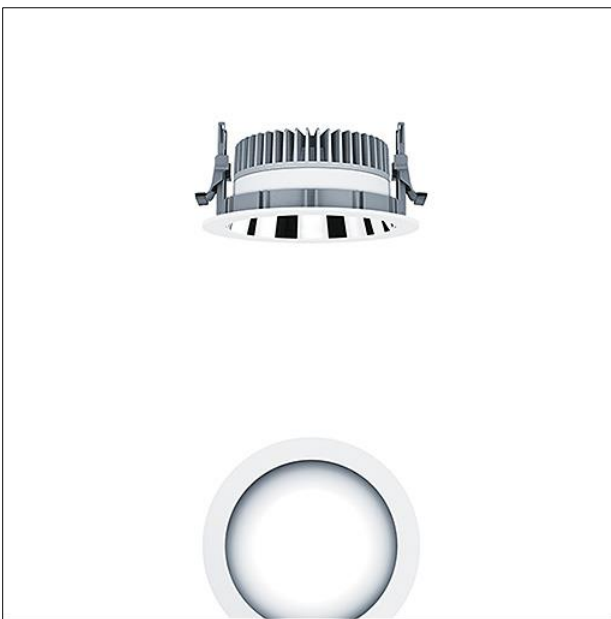


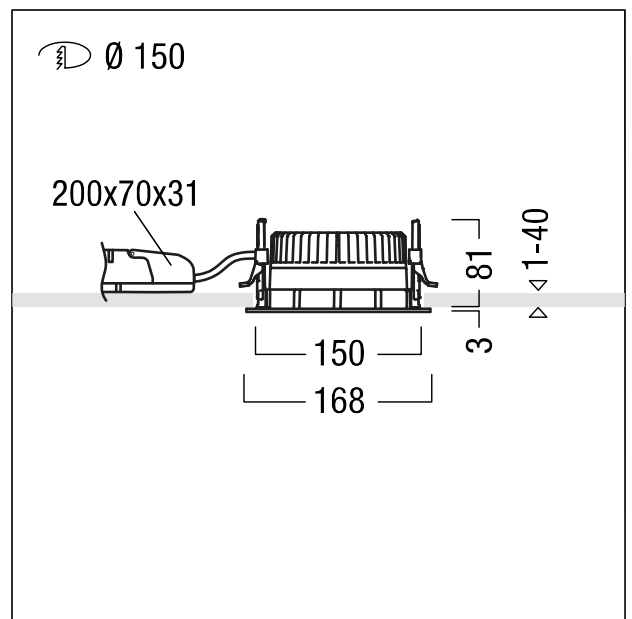
Plafonnier encastré à LED

Plafonnier encastré à LED (luminaire complet) ; à utiliser en cas d'espace réduit dans le plafond : profondeur d'encastrement <100mm ; luminaire à LED « StableWhite » à distribution symétrique extensive avec efficacité maximale du luminaire et technique lumineuse optimale ; lampe : 15 W LED840 ; Rendu des couleurs Ra > 80, température de couleur 4000 K (blanc neutre) ; Tolérance de la couleur (MacAdam initial): 3 ; Puissance du luminaire: 15 W; Flux lumineux du luminaire: 1846 lm, Efficacité lumineuse du luminaire: 123 lm/W ; durée de vie : {Nutzlebensdauer1 }h jusqu'à une diminution à 85% du flux lumineux ; avec unité à ballasts séparée, Commande sans fil contrôlée par appli avec Bluetooth® 4.x - basicDIM Wireless; unité réflecteur haut de gamme se fixant sur la chambre lumineuse modulaire à LED par fermeture à baïonnette ; chambre lumineuse à LED extrêmement efficace intégrée dans la gestion thermique optimisée en alu injecté sous pression ; réflecteur : lisse, aluminisé, haut brillant, sans irisation ; réflecteur/anneau de recouvrement formant une unité en Polycarbonate (PC) de haute qualité, résistant aux UV ; Colletette blanche ; anneau d'encastrement en Polycarbonate renforcé aux fibres de verre (PC), gris ; montage rapide sans outil de l'unité lumineuse par fermeture à baïonnette ; IP20 ; câblage du luminaire sans halogène ; raccordement : Bornier bipolaire ; tension secteur : 220-240V / 50/60Hz ; montage rapide sans outil à l'aide de clips de fixation antiglisse pour plafonds de 1-40mm d'épaisseur ; découpe de plafond : 150mm, profondeur d'encastrement : 81mm (1 à 25 mm) ; poids : 0,74 kg ; Note : pour applications bureautiques selon EN12464 (UGR<19, réflecteur aluminisé), un anneau de défilement supplémentaire doit être commandé séparément.

Note Bluetooth® : Définition radio: basicDIM Wireless - Bluetooth® 4.x, Fréquence radio: 2,4...2,483 GHz, Puissance d'émission radio: + 4dBm ; encastrement non autorisé dans des plafonds métalliques ou en béton ; disposition des luminaires : distance entre commande mobile et luminaire : max. 6m, entre luminaires : max. 4m !



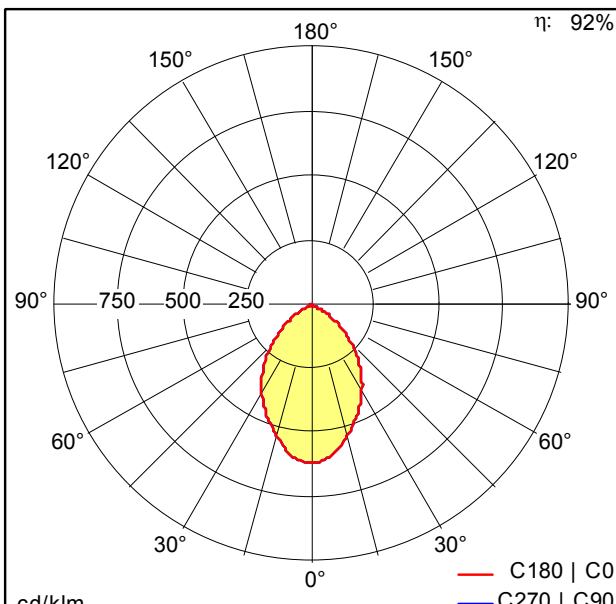
ZS_PAE_F_E150_LG_Rahmen_NW.jpg



ZS_PAE_M_R150L_LED_WH_N.wmf

Courbe photométrique

STD - Standard



Voir aussi les informations complémentaires de la page suivante

ST7945_N.tdt

- Source lumineuse: LED
- Flux lumineux du luminaire*: 1846 lm
- Efficacité lumineuse du luminaire*: 123 lm/W
- Indice min. de rendu des couleurs: 80
- Convertisseur: 1 x 06890226 DRV TC PROF 38W 1.05A 54V D #CASAMBI
- Température de couleur*: 4000 Kelvin
- Tolérance de la couleur (MacAdam initial): 3
- Durée de vie utile médiane*: L85 50000h à 25°C
- Puissance du luminaire*: 15 W Facteur de puissance = 0,95
- Equipement: BC graduable jusque 1%
- Définition radio: basicDIM Wireless - Bluetooth® 4.x
- Fréquence radio: 2,4...2,483 GHz
- Puissance d'émission radio: + 4dBm
- Catégorie de maintenance CIE 97: C - Réflecteur fermé sur le haut



PANOS evolution



ZUMTOBEL

PANOS EVO R150L 15W 840 BC AL WH

60818446

Plafonnier encastré à LED

Ce produit contient une source lumineuse de classe d'efficacité énergétique D.