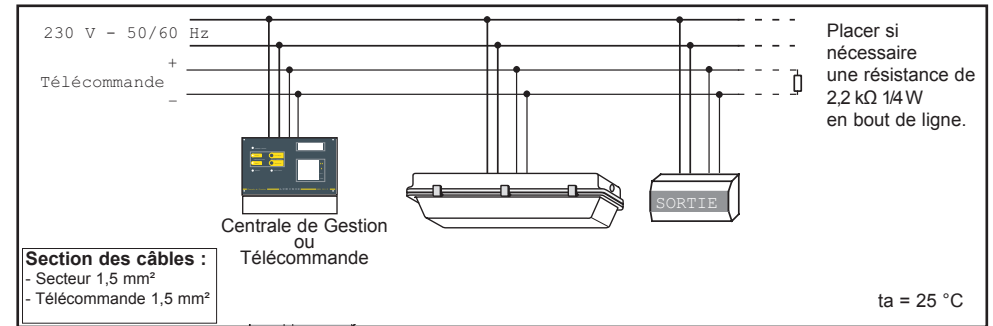


NOTICE D'EMPLOI ET D'ENTRETIEN

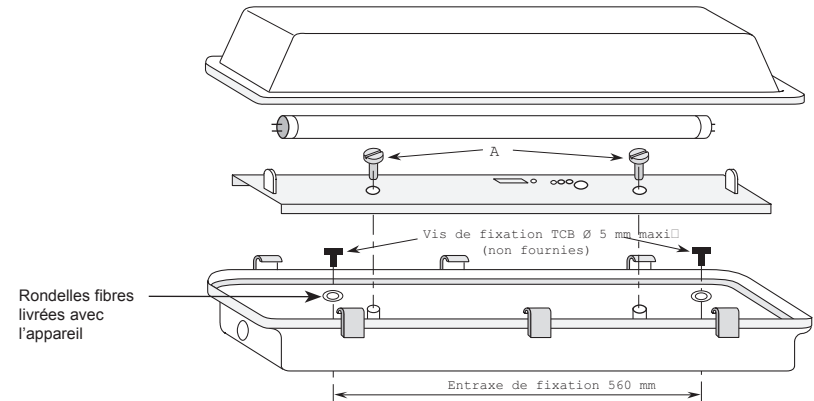
Blocs Autonomes d'Éclairage de Sécurité (B.A.E.S.)

Blocs Grande Puissance ADR 1000 E / ADR 1000 EP

1 SCHÉMA DE BRANCHEMENT



2 FIXATION ET RACCORDEMENT



- 1°) Dégrafer le capot.
- 2°) Retirer le tube.
- 3°) Dévisser les 2 vis repérées A, soulever le réflecteur, puis déboucher le domino afin de pouvoir enlever entièrement le réflecteur.
- 4°) Pour obtenir l'étanchéité prévue positionner les deux rondelles fibres (*scotchées sur le fond de l'appareil*) dans les logements prévus dans le fond de l'appareil, puis fixer le fond à l'aide de 2 vis TCB Ø 5.

Pour la protection de l'environnement, papier 100 % recyclé.

3 ENTRETIEN

L'ensemble de l'installation d'Éclairage de Sécurité doit faire l'objet d'un entretien régulier et d'essais périodiques, conformément au règlement de sécurité.

Dans le cadre de l'entretien des appareils, nous conseillons :

- le remplacement des tubes fluorescents (sur les blocs permanents) au moins 1 fois par an ;
- le nettoyage régulier de la vasque et du réflecteur.

Dans le cas où le bloc ne satisfait pas à la durée assignée de fonctionnement (1 heure), les accumulateurs doivent être impérativement remplacés par une personne qualifiée.

En cas de remplacement, les caractéristiques des lampes et accumulateurs spécifiées sur le tableau ci-dessus (voir paragraphe 3), doivent être scrupuleusement respectées.

Dans le cas des blocs permanents, la détection d'un tube défectueux est automatique, lors du remplacement de ce dernier appuyer sur le bouton poussoir repéré par une étiquette sur le réflecteur.



« Les Déchets d'Équipements Électriques et Électroniques professionnels (DEEE pro) ainsi que les accumulateurs au Nickel-Cadmium, au plomb ou au Nickel-métalhydruure qui peuvent équiper ces produits, sont néfastes pour l'environnement et la santé humaine ». Ils doivent être collectés sélectivement, traités et recyclés.

La collecte, le traitement et le recyclage des DEEE Pro et accumulateurs incorporés, de COOPER Sécurité SAS, sont assurés gratuitement par Récyllum.
Plus d'informations sur : www.recyllum.com



4 FONCTIONNEMENT

SIMULATION D'UNE COUPURE DE L'ALIMENTATION NORMALE :

Cette simulation peut s'effectuer à l'aide de la Télécommande ou à l'aide de la Centrale de Gestion pour les B.A.E.S. configurés en mode **ADR**.

MISE À L'ÉTAT DE REPOS :

Afin de préserver l'autonomie du bloc après une coupure volontaire du secteur, il est recommandé de mettre l'installation à l'état de repos, à l'aide de la télécommande.

- Pour mettre les blocs à l'état de repos, couper l'alimentation des blocs puis maintenir l'interrupteur pendant une seconde sur la position "**EXTINCTION**".
- L'état de veille sera automatiquement restauré dès la réapparition du secteur.

Note : La remise en service de l'installation après une coupure prolongée du secteur, peut nécessiter une mise à l'état de repos (quelques secondes) après une courte période de charge de l'installation.

EXPLOITATION DU SYSTÈME ADR :

Une centrale de gestion est indispensable pour l'exploitation du système ADRESSABLE.

Pour l'installation, la mise en service et l'exploitation, se reporter au manuel de mise en service et d'entretien de la centrale.

Note : En cas de coupure du secteur pendant le test, LA SÉCURITÉ RESTE PRIORITAIRE. Le test reprend après le retour du secteur.

5 CARACTÉRISTIQUES

Référence	Code article	Numéro Homolog.	Tension assignée	Classe électrique	flux à 5' (lumens)	flux à 1 h (lumens)	IP	IK	Type (P/NP/Incan)	Normes de référence						Accus autorisés NiCd 10*1,2 V		Lampe témoin	Lampe de secours	Fusible secteur	Boîtier
										NFEN60598.1	NFEN60598.2.22	NFC71800	NFC71801	NFC71820	NFC71805	SANYO 4 Ah - KR-DHL	SAFT 4Ah - VNT DH U CLG Ref : 792300				
ADR 1000 E	10910	T04022	230 V / 50-60 Hz	2	1000	900	55	07	NP	x	x	x			x	x	x	x	x	x	G
ADR 1000 EP	10911	T05095	230 V / 50-60 Hz	2	1000	900	55	07	P	x	x	x			x	x	x	x	x	x	G

6 GARANTIE

CONDITIONS GÉNÉRALES DE GARANTIE :

COOPER SÉCURITÉ SAS garantit le bon fonctionnement des blocs pendant une durée de 2 ans aux conditions générales ci-dessous (la date de fabrication faisant foi) :

- Garantie totale pièces et main d'oeuvre, à l'exception des LAMPES et FUSIBLES.
- Tout bloc défectueux sera retourné franco de port à COOPER SÉCURITÉ SAS - ZAC de la Gravière, 63200 RIOM. Les blocs remplacés ou réparés au titre de la garantie seront réexpédiés franco de port.

LA GARANTIE EST NULLE :

- en cas de transformation, modification ou réparation en dehors des ateliers COOPER SÉCURITÉ SAS ;
- si le non fonctionnement est dû à une mauvaise utilisation ou à un mauvais branchement.