



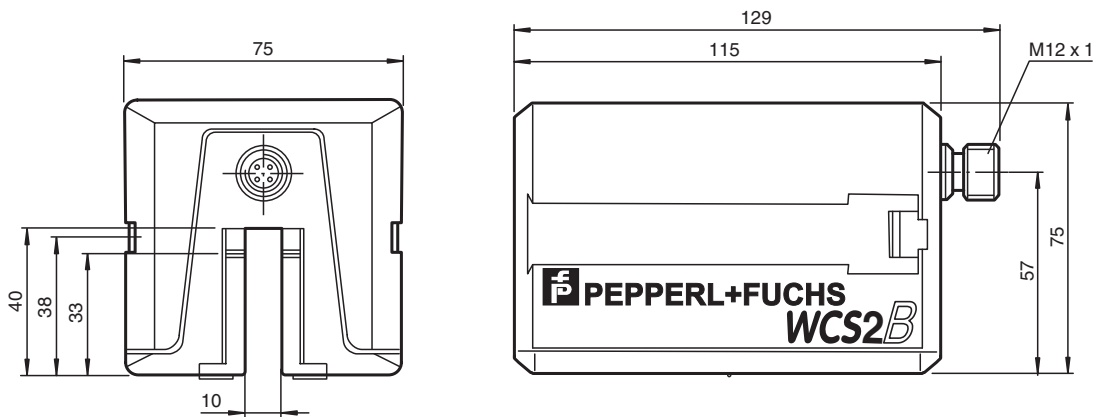
## Tête de lecture WCS2B-LS311

- Interface SSI
- Releveur de coordonnées absolu, sans contact
- Identification automatique de l'encrassement

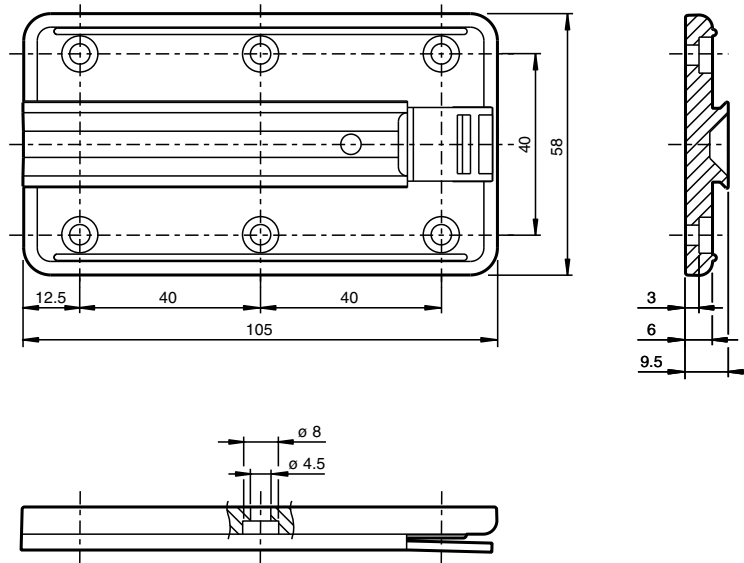
Tête de lecture, interface SSI, code de Gray



### Dimensions



## Dimensions



## Données techniques

### Caractéristiques générales

|                                     |   |  |
|-------------------------------------|---|--|
| Vitesse de passage                  | v | ≤ 12,5 m/s   |
| longueur de mesure                  |   | max. 327 m   |
| Tolérances libres pour le rail code |   | horizontal : 10 mm ( ± 5 mm )<br>vertical : 10 mm ( ± 5 mm ) |
| Résolution                          |   | ± 0,42 mm (1200 positions/m)                                 |

### Valeurs caractéristiques pour la sécurité fonctionnelle

|                                    |  |       |
|------------------------------------|--|-------|
| MTTF <sub>d</sub>                  |  | 170 a |
| Durée de mission (T <sub>M</sub> ) |  | 20 a  |
| Couverture du diagnostic (DC)      |  | 0 %   |

### Caractéristiques électriques

|                    |                |  |
|--------------------|----------------|--|
| Tension d'emploi   | U <sub>B</sub> | 10 ... 30 V CC   |
| Puissance absorbée | P <sub>0</sub> | 2 VA<br>avec l'option H, chauffage : 9 VA pour 24 V DC |

### Interface

|                  |                |   |
|------------------|----------------|---|
| Type d'interface |                | Interface SSI   |
| Code de sortie   |                | Code Gray , 25 Bit  |
| Cadence          |                | 100 ... 1000 kHz  |
| Temps de pause   | t <sub>p</sub> | ≥ 20 μs<br>Interrogation double possible, si t <sub>p</sub> ≤ 10 μs |

### Conformité aux normes

|                                 |  |   |
|---------------------------------|--|---|
| Emission d'interférence         |  | EN 61000-6-4  |
| Immunité                        |  | DIN EN 61000-6-2                                      |
| Résistance aux chocs            |  | DIN EN 60068-2-27, demi-sinus 30 g, 18 ms             |
| Tenue admissible aux vibrations |  | DIN EN 60068-2-6, sinus, 5 g, 10 - 2000 Hz, 10 cycles |

### Agréments et certificats

|                  |  |   |
|------------------|--|---|
| Homologation CSA |  | cCSAus Certified, General Purpose<br>Class 2 Power Source   |
| agrément CCC     |  | Les produits dont la tension de service est ≤36 V ne sont pas soumis à cette homologation et ne portent donc pas le marquage CCC. |

### Conditions environnementales

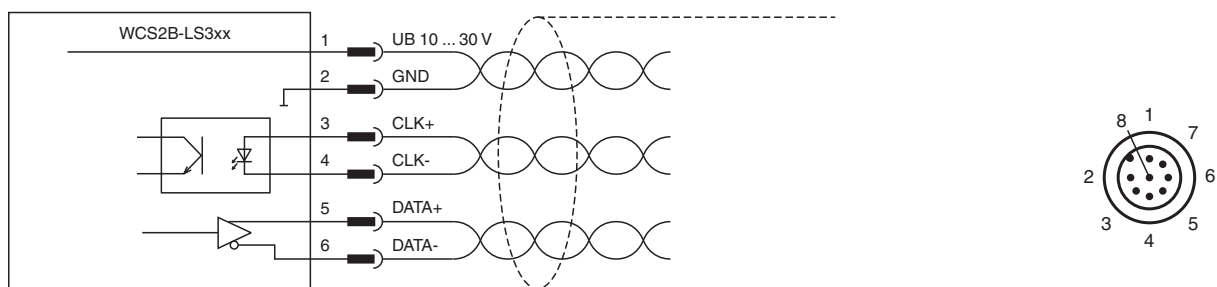
Date de publication: 2022-10-24 Date d'édition: 2022-10-24 : 200779-0015\_fra.pdf

Reportez-vous aux « Remarques générales sur les informations produit de Pepperl+Fuchs ».

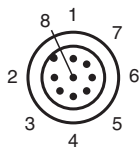
## Données techniques

|                                    |  |
|------------------------------------|--|
| Température de service             | 0 ... 60 °C (32 ... 140 °F)<br>avec l'option H, chauffage : -40 ... 60 °C (-40 ... 140 °F) |
| Température de stockage            | -40 ... 85 °C (-40 ... 185 °F)   |
| Humidité rel. de l'air             | 90 % , sans condensation   |
| <b>Caractéristiques mécaniques</b> |  |
| Type de raccordement               | Connecteur (M12 x 1), 8 broches  |
| Degré de protection                | IP54   |
| Matériau                           |  |
| Boîtier                            | ABS , Polycarbonate , Polyamide (PA)   |
| Masse                              | 500 g  |
| <b>Informations générales</b>      |  |
| données de commande                | Plaque de montage, comprise dans la livraison  |

## Connexion





## Affectation des broches



### Couleur des fils

|   |    |
|---|----|
| 1 | WH |
| 2 | BN |
| 3 | GN |
| 4 | YE |
| 5 | GY |
| 6 | PK |
| 7 | BU |
| 8 | RD |

## Accessoires

|   |                 |  |
|---|-----------------|--|
|  | <b>WCS-MP1</b>  | Plaque de montage pour têtes de lecture WCS2 et WCS3         |
|  | <b>WCS2-PL2</b> | Boîtier de protection transparent et joint pour lecteur WCS2 |