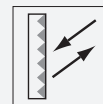


## Film réflecteur

### RT1 X 100

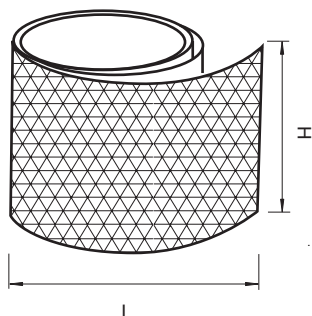
- Film rétroreflecteur, prédécoupé, cubique en coin
- 150 rouleaux disponibles
- Découpable



Film réflecteur



## Dimensions



## Données techniques

### Caractéristiques générales

Forme constructive rectangulaire

### Conditions environnementales

Température ambiante -20 ... 82,22 °C (-4 ... 180 °F)

### Caractéristiques mécaniques

Dimensions 2,54 x 254 cm (1.0" x 100.0")

Fixation adhésif

Stockage stocker dans un endroit sec et frais

## Application

### Reflectors

Polarized retro-reflective sensors must use corner-cube reflectors.

Microstructure, corner-cube reflectors are used with laser retro-reflective sensors that have short sensing distances.