

DKV60E-21EZA0S02

DKV60

CODEUR À ROUE MESUREUSE

SICK
Sensor Intelligence.

illustration non contractuelle

Informations de commande

Type	Référence
DKV60E-21EZA0S02	1122722

Autres modèles d'appareil et accessoires → www.sick.com/DKV60

Caractéristiques techniques détaillées

Caractéristiques

Produit spécial	✓
Particularité	Câble, 5 fils, 1,5 m, connecteur mâle M12 avec connecteur mâle à 5 broches à l'extrémité du câble Également inclus dans l'étendue de la livraison : Plaque de montage : 022-190-001-260 Plaque de montage : 022-190-001-270 Vis à six pans creux, 2 unités M5 x 12 : 022-240-301-340 Vis à six pans creux, 2 unités M5 x 30 : 022-240-302-390 Écrou hexagonal, 2 unités M5 : 022-150-100-130 Rondelle, 4 unités 5,3 x 9 x 1 : 022-170-001-340
Appareil de référence standard	DKV60E-21EPA0004

Performance

Impulsions par tour	200
Résolution en impulsions/mm	1
Pas de mesure (résolution mm/impulsion)	1
Déviation du pas de mesure	± 18°, / impulsions par tour
Limites d'erreur	± 0,5 mm/m, par rapport à la roue mesureuse (roue + surface)
Rapport cyclique	≤ 0,5 ± 5 %
Durée d'initialisation	≤ 3 ms

Interfaces

Interface de communication	Incrémental
Interface de communication détail	HTL / Push pull
Nombre de canaux de signalisation	6 canaux

Caractéristiques électriques

Courant de service sans charge	50 mA
Mode de raccordement	Câble, 5 fils, avec connecteur mâle, M12, 5 pôles, 1,5 m
Tension d'alimentation	10 V ... 30 V
Courant de charge max.	30 mA
Fréquence de sortie maximale	≤ 300 kHz
Signal de référence, nombre	1

¹⁾ Court-circuit contre un autre canal US ou GND admissible pour 30 s max.

²⁾ Ce produit est un produit standard et non un composant de sécurité au sens de la directive machines. Calculé sur la base d'une charge nominale des composants, d'une température moyenne de 40 °C, d'une fréquence d'utilisation de 8760 h/a. Toutes les défaillances électroniques sont considérées comme des défaillances dangereuses. pour plus d'informations, voir le document n° 8015532.

Signal de référence, position	90°, liaison électrique, logique avec A et B
Protection contre l'inversion de polarité	✓
Protection contre les courts-circuits des sorties	✓ ¹⁾
MTTFd : temps moyen avant défaillance dangereuse	600 années (EN ISO 13849-1) ²⁾

¹⁾ Court-circuit contre un autre canal US ou GND admissible pour 30 s max.

²⁾ Ce produit est un produit standard et non un composant de sécurité au sens de la directive machines. Calculé sur la base d'une charge nominale des composants, d'une température moyenne de 40 °C, d'une fréquence d'utilisation de 8760 h/a. Toutes les défaillances électroniques sont considérées comme des défaillances dangereuses. pour plus d'informations, voir le document n° 8015532.

Caractéristiques mécaniques

Circonférence de la roue	200 mm								
Surface d'une roue mesureuse	Fraisage croisé en aluminium ¹⁾								
Versión bras à ressort	Bras à ressort de 69,5 mm								
Masse	0,42 kg								
Matériel, codeur	<table border="0"> <tr> <td>Arbre</td> <td>Acier inoxydable</td> </tr> <tr> <td>Bride</td> <td>Aluminium</td> </tr> <tr> <td>Boîtier</td> <td>Aluminium</td> </tr> <tr> <td>Câble</td> <td>PVC</td> </tr> </table>	Arbre	Acier inoxydable	Bride	Aluminium	Boîtier	Aluminium	Câble	PVC
Arbre	Acier inoxydable								
Bride	Aluminium								
Boîtier	Aluminium								
Câble	PVC								
Matériel, mécanisme du bras à ressort	<table border="0"> <tr> <td>Élément à ressort</td> <td>Acier à ressort, inoxydable</td> </tr> <tr> <td>Roue mesureuse</td> <td>Acier à ressort, inoxydable</td> </tr> </table>	Élément à ressort	Acier à ressort, inoxydable	Roue mesureuse	Acier à ressort, inoxydable				
Élément à ressort	Acier à ressort, inoxydable								
Roue mesureuse	Acier à ressort, inoxydable								
Couple de démarrage	0,9 Ncm (à 20 °C)								
Couple de fonctionnement	0,6 Ncm (à 20 °C)								
Vitesse de fonctionnement	≤ 1.500 min ⁻¹								
Durée de stockage	2 x 10 ⁹ tours								
Débattement/déviation maximal(e) du bras à ressort	8 mm pour un débattement de 14 N								
Précontrainte recommandée	8 N pour une déviation de 4 mm ²⁾								
Zone de travail admissible max. du ressort (fonctionnement continu)	± 1,5 mm								
Déviation élastique recommandée	2 mm ... 8 mm								

¹⁾ La surface d'une roue mesureuse est sujette à l'usure. Cette dernière dépend de l'intensité de l'appui, du comportement d'accélération dans l'application, de la vitesse de déplacement, de la surface à mesurer, de l'orientation mécanique de la roue mesureuse, de la température et des conditions ambiantes. Il est conseillé de contrôler régulièrement l'état de la roue mesureuse et de la remplacer si nécessaire.

²⁾ Pour une mesure par le haut sur la surface à mesurer.

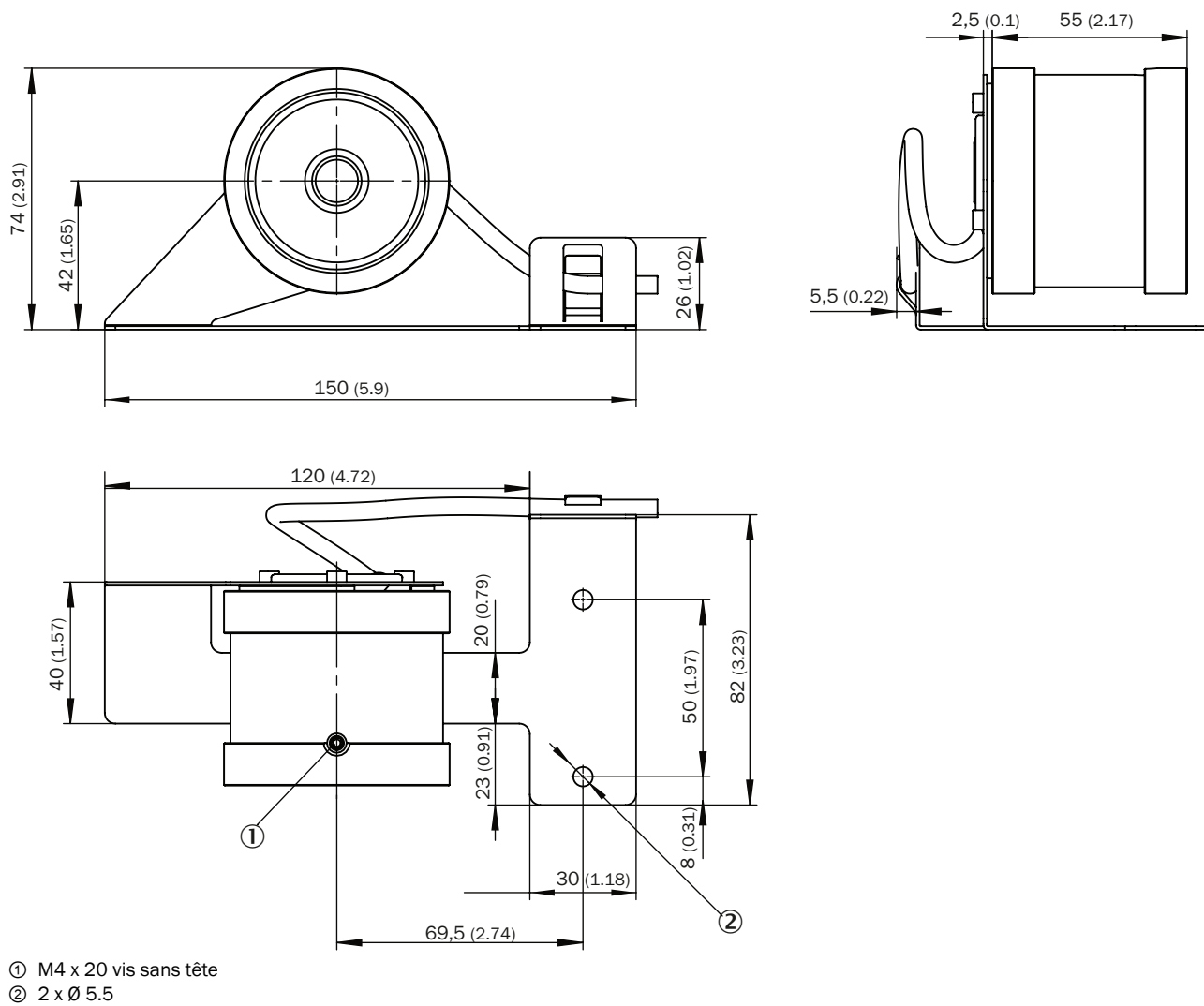
Caractéristiques ambiantes

CEM	Selon EN 61000-6-2 et EN 61000-6-3
Indice de protection	IP65
Humidité relative admissible	90 % (condensation inadmissible)
Plage de température de fonctionnement	-20 °C ... +85 °C
Plage de température de stockage	-40 °C ... +70 °C, sans emballage

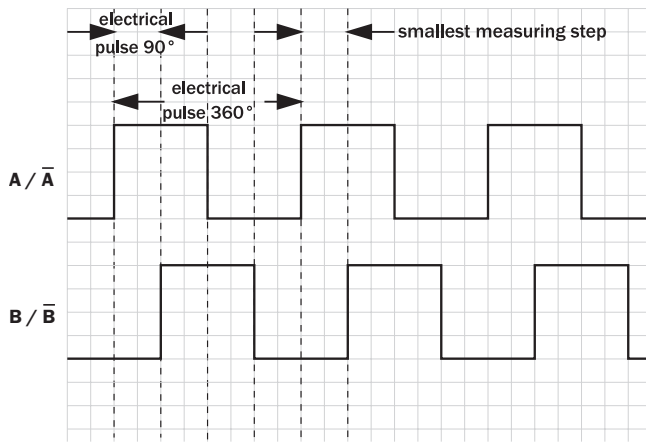
Classifications

eCl@ss 5.0	27270501
eCl@ss 5.1.4	27270501
eCl@ss 6.0	27270590
eCl@ss 6.2	27270590
eCl@ss 7.0	27270501
eCl@ss 8.0	27270501
eCl@ss 8.1	27270501
eCl@ss 9.0	27270501
eCl@ss 10.0	27270790
eCl@ss 11.0	27270707
eCl@ss 12.0	27270504
ETIM 5.0	EC001486
ETIM 6.0	EC001486
ETIM 7.0	EC001486
ETIM 8.0	EC001486
UNSPSC 16.0901	41112113

Plan coté (Dimensions en mm (inch))



Diagrammes



SICK EN BREF

SICK est l'un des principaux fabricants de capteurs et de solutions de détection intelligents pour les applications industrielles. Notre gamme unique de produits et de services vous fournit tous les outils dont vous avez besoin pour la gestion sûre et efficace de vos processus, la protection des personnes contre les accidents et la prévention des dommages environnementaux.

Nous possédons une vaste expérience dans de nombreux secteurs et connaissons vos processus et vos exigences. Nous sommes en mesure de vous proposer les capteurs intelligents qui répondent parfaitement à vos besoins. Nos solutions systèmes sont testées et améliorées dans des centres d'application situés en Europe, en Asie et en Amérique du Nord afin de satisfaire pleinement nos clients. Cette rigueur a fait de notre entreprise un fournisseur et partenaire de développement fiable.

Nous proposons également une gamme complète de services : les SICK LifeTime Services vous accompagnent tout au long du cycle de vie de vos machines et vous garantissent sécurité et productivité.

C'est ainsi que nous concevons la détection intelligente.

DANS LE MONDE ENTIER, PRÈS DE CHEZ VOUS :

Interlocuteurs et autres sites sur → www.sick.com