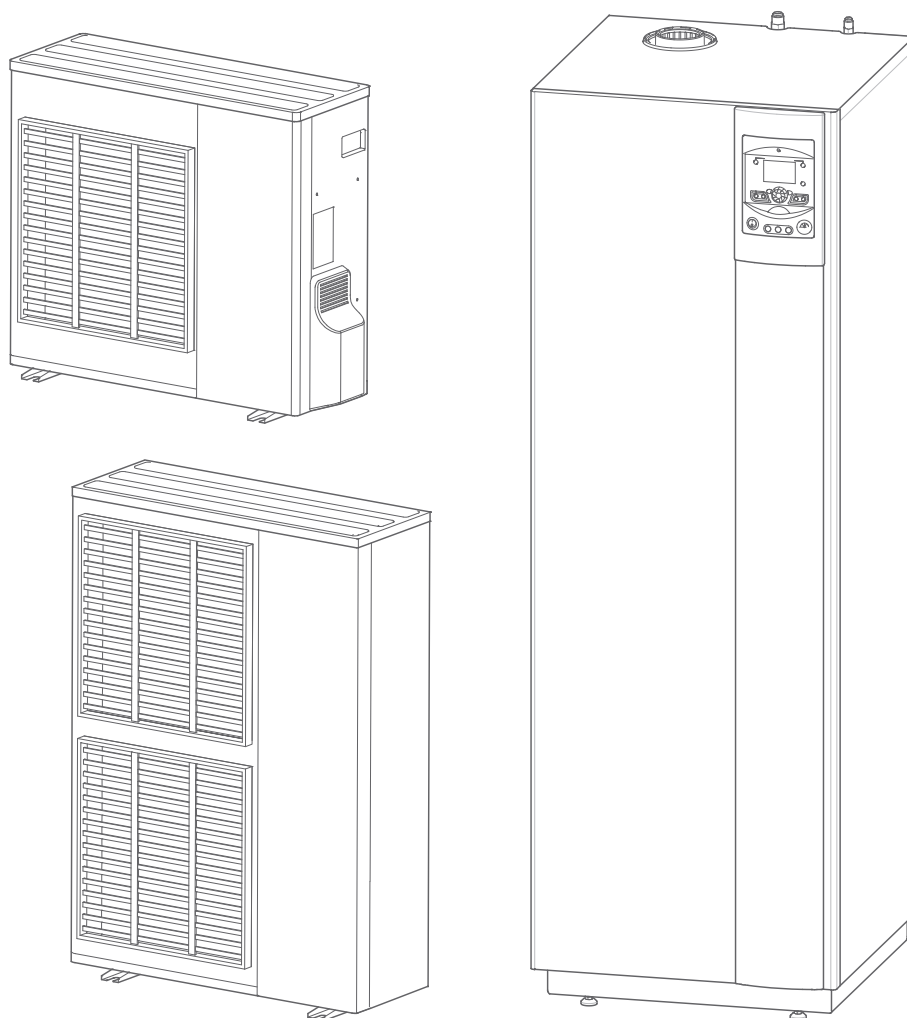


alféa hybrid duo gaz R

Pompe à chaleur air/eau
avec relève gaz intégrée,
split, 2 services



Unité extérieure

WOYA 060 LFCA

WOYA 080 LFCA

WOYG 112 LHT

Module hydraulique

021212

021213

024213





■ Conditions réglementaires d'installation et d'entretien

L'installation et l'entretien de l'appareil doivent être effectués par un professionnel agréé conformément aux textes réglementaires et règles de l'art en vigueur notamment :

France :

- Législationsurlemaniementdesfluidesfrigorigènes: **Décret 2007/737 et ses arrêtés d'application.**

Bâtiments d'habitation ou Établissements recevant du public

- **Arrêté du 23 février 2018** (et guides associés) - Règles techniques et de sécurité applicables aux installations de gaz combustible des bâtiments d'habitation individuelle ou collective, y compris les parties communes.

- **NF DTU 61.1** et ses modificatifs : Installations de gaz dans les locaux d'habitation.

- **NF DTU 65.14** : Exécution de planchers chauffants à eau chaude.

- **NF DTU 60.1** - déc. 2012 : Plomberie sanitaire pour bâtiments à usage d'habitation.

- **NF DTU 60.11** - août 2013 : Règles de calcul des installations de plomberie sanitaire et des installations d'évacuation des eaux pluviales.

- **NF DTU 60.2** - oct. 2007 : Canalisations en fonte, évacuations d'eaux usées, d'eaux pluviales et d'eaux vannes.

- **NF DTU 60.3 - 2007** : Canalisations en PVC.

- **NF DTU 60.5 - janv. 2008** : Canalisations en cuivre - Distribution d'eau froide et chaude sanitaire, évacuation d'eaux usées, d'eaux pluviales, installations de génie climatique.

- **Arrêtés du 23 juin 1978 et du 30 novembre 2005** : impose la limitation de température de l'ECS. Si l'installation n'est pas équipée de dispositif de limitation de température au point de puisage, la pose d'un mitigeur thermostatique à la sortie de la production d'ECS est recommandée.

- **Règlement Sanitaire Départemental Type (RSD)**

- **NF C 15-100** et ses modificatifs : Installations électriques à basse tension - Règles.

- **Arrêté du 25 juin 1980** : Règlement de sécurité contre l'incendie et la panique dans les établissements recevant du public:

Fumisterie

- **NF EN 13384-1** et ses modificatifs : Conduits de fumée. Méthodes de calcul thermo-aéraulique.

- **NF DTU 24.1** : Travaux de fumisterie.

- **Avis techniques des systèmes de fumisterie.**

Autres textes réglementaires

- **Arrêté du 22 octobre 1969** : Conduit de fumée desservant les logements.

- **Arrêté du 24 mars 1982** et ses modificatifs : Aération des logements.

Entretien

- **Décret n° 2020-912 du 28 juillet 2020** relatif à l'inspection et à l'entretien des chaudières, des systèmes de chauffage et des systèmes de climatisation ; et ses arrêtés d'application, L'entretien doit être effectué tous les 2 ans.

■ Manutention

L'unité extérieure ne doit pas être couchée au cours du transport. Le transport couché risque d'endommager l'appareil par déplacement du fluide frigorigène et déformation des suspensions du compresseur.

Les dommages occasionnés par le transport couché ne sont pas couverts par la garantie.

En cas de nécessité, l'unité extérieure peut être penchée uniquement lors de sa manutention à la main (pour franchir une porte, pour emprunter un escalier). Cette opération doit être menée avec précaution et l'appareil doit être immédiatement rétabli en position verticale.

■ Implantation

L'installation de la pompe à chaleur doit répondre aux exigences liées au local d'implantation de celle-ci.

Toute installation au-dessus de 2000 m d'altitude est proscrite. Pour une installation comprise entre 1500 et 2000 m d'altitude, il est nécessaire de prendre conseil auprès du service d'assistance technique.

• Attention, le module hydraulique ne doit pas être installé dans un courant d'air.

■ Confinement des circuits frigorifiques

Tous les circuits frigorifiques craignent les contaminations par les poussières et l'humidité. Si de tels polluants s'introduisent dans le circuit frigorifique ils peuvent concourir à dégrader la fiabilité de la pompe à chaleur.

• **Il est nécessaire de s'assurer du confinement correct des liaisons et des circuits frigorifiques (du module hydraulique, de l'unité extérieure).**

• **En cas de défaillance ultérieure et sur expertise, le constat de présence d'humidité ou de corps étrangers dans l'huile du compresseur entraînerait systématiquement l'exclusion de garantie.**

- Vérifier dès la réception que les raccords et bouchons de circuit frigorifique montés sur le module hydraulique et l'unité extérieure sont bien en place et bloqués (impossible à desserrer à main nue). Si tel n'est pas le cas, les bloquer en utilisant une contre clef.

- Vérifier également que les liaisons frigorifiques sont bien obturées (bouchons plastiques ou tubes écrasés aux extrémités et brasés). Si les bouchons doivent être retirés en cours de travail (tubes recoupés par exemple), les remonter le plus vite possible.

■ Raccordements hydrauliques

Le raccordement doit être conforme aux règles de l'art selon la réglementation en vigueur.

Rappel : Réaliser toutes les étanchéités de montage suivant les règles de l'art en vigueur pour les travaux de plomberie :

- Utilisation de joints adaptés (joint en fibre, joint torique).

- Utilisation de ruban de téflon ou de filasse.

- Utilisation de pâte d'étanchéité (synthétique suivant les cas).

Utiliser de l'eau glycolée si la température départ mini réglée est inférieure à 10°C. En cas d'utilisation d'eau





glycolée, prévoir un contrôle annuel de la qualité du glycol. Utiliser le monopropylène de glycol uniquement. La concentration recommandée est de 30% minimum.

L'utilisation du monoéthylène de glycol est interdite.

Rappel : La présence sur l'installation, d'une fonction de disconnexion de type CB, destinée à éviter les retours d'eau de chauffage vers le réseau d'eau potable, est requise par les articles 16.7 et 16.8 du Règlement Sanitaire Départemental Type.

• Dans certaines installations, la présence de métaux différents peut engendrer des problèmes de corrosion ; on observe alors la formation de particules métalliques et de boue dans le circuit hydraulique.

• Dans ce cas, il est souhaitable d'utiliser un inhibiteur de corrosion dans les proportions indiquées par son fabricant.

• D'autre part, il est nécessaire de s'assurer que l'eau traitée ne devient pas agressive.

■ Raccordements électriques

Avant toute intervention, s'assurer que toutes les alimentations électriques sont coupées.

• Caractéristique de l'alimentation électrique

L'installation électrique doit être réalisée conformément à la réglementation en vigueur :

- France : norme **NF C 15-100**.

Les raccordements électriques ne seront effectués que lorsque toutes les autres opérations de montage (fixation, assemblage, ...) auront été réalisées.

Attention !

Le contrat souscrit avec le fournisseur d'énergie doit être suffisant pour couvrir non seulement la puissance de la PAC mais également la somme des puissances de tous les appareils susceptibles de fonctionner en même temps. Lorsque la puissance est insuffisante, vérifier auprès de votre fournisseur d'énergie la valeur de la puissance souscrite dans votre contrat.

Ne jamais utiliser de prise de courant pour l'alimentation.

La PAC doit être alimentée directement (sans interrupteur externe) par des lignes dédiées protégées en départ du tableau électrique par des disjoncteurs bipolaires dédiés à la PAC, courbe C pour l'unité extérieure, courbe C pour les apponts électriques chauffage et sanitaire.

L'installation électrique doit obligatoirement être équipée d'une protection différentielle de 30 mA.

Cet appareil est prévu pour fonctionner sous une tension nominale de 230 V +/- 10%, 50 Hz.

• Généralités sur les connexions électriques

Il est impératif de respecter la polarité phase-neutre lors du branchement électrique.

Le fil rigide est préférable pour les installations fixes, dans le bâtiment en particulier.

Serrer les câbles à l'aide des presse-étoupes afin d'éviter tout débranchement accidentel des fils conducteurs.

Le raccordement à la terre et sa continuité sont impératifs.

• Connexion sur les borniers à vis

L'utilisation de cosse ou d'embout est interdite.

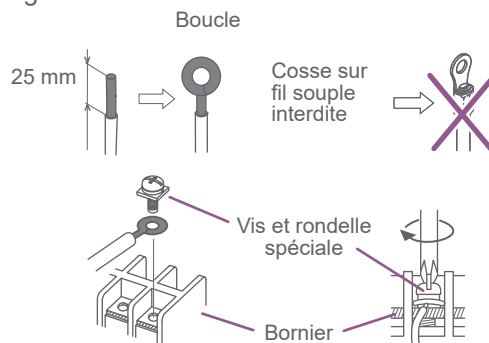
- Choisir toujours un fil respectant les normes en vigueur (**NF C 15-100** en particulier).

- Dénuder l'extrémité du fil sur environ 25 mm.

- Avec une pince à bouts ronds, réaliser une boucle de diamètre correspondant aux vis de serrage du bornier.

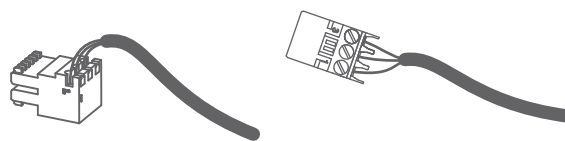
- Serrer très fermement la vis du bornier sur la boucle réalisée. Un serrage insuffisant peut entraîner des échauffements, sources de panne ou même d'incendie.

Fil rigide



• Connexion sur les cartes de régulation

- Retirer le connecteur correspondant et effectuer le raccordement.



Connecteur de faisceau pré-cablé et/ou connecteur à vis

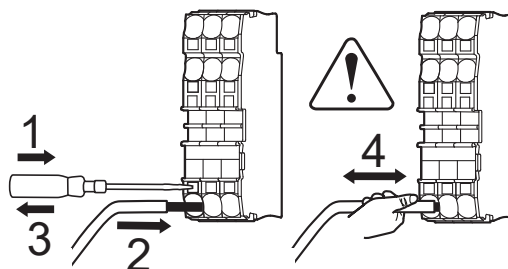
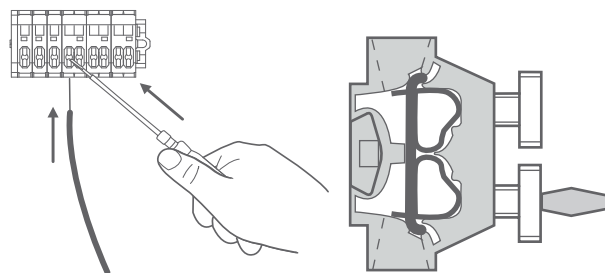
• Connexion sur les borniers à ressorts

- Dénuder l'extrémité du fil sur environ 12 mm.

- Pousser le ressort avec un tournevis pour que le fil entre dans la cage.

- Glisser le fil dans l'orifice prévu à cet effet.

- Retirer le tournevis puis vérifier que le fil reste coincé dans la cage, en tirant dessus.



Certificat de conformité

L'installation d'une chaudière gaz doit obligatoirement faire l'objet d'un Certificat de Conformité visé par Qualigaz ou tout autre organisme agréé par le Ministère de l'Industrie (arrêté du 2 août 1977 modifié) :

- Modèle 2 pour une installation neuve complétée ou modifiée ;
- Modèle 4 pour le remplacement d'une chaudière.

Cet appareil nécessite pour son installation :

- L'intervention de personnel qualifié, possédant une attestation d'aptitude pour la manipulation des fluides frigorigènes (selon l'article R543.106 du code de l'environnement).
- L'intervention d'un technicien chauffagiste.



Lire le document rassemblant les précautions d'emploi (Conditions réglementaires d'installation et d'entretien) avant toute installation et/ou utilisation.

Sommaire

Q Présentation du matériel	6
Colisage	6
Matériel en option	6
Domaine d'application	7
Définitions	7
Caractéristiques générales	8
Descriptif	13
Principe de fonctionnement	16
🏠 Implantation	18
Pose des liaisons frigorifiques	18
Installation de l'unité extérieure	18
Installation du module hydraulique	22
Conduit cheminée, B23 / B23P.	23
Conduit de raccordement ventouse, C13, C33, C93	24
✂ Raccordements liaisons frigorifiques	27
Règles et précautions	27
Mise en forme des tubes frigorifiques.	27
Vérifications et raccordement	28
Mise en gaz de l'installation	30
💧 Raccordements hydrauliques	32
Raccordement hydraulique du circuit de chauffage	32
Volume de l'installation chauffage.	33
Raccordement au circuit sanitaire	33
Évacuation des condensats	33
Remplissage et purge de l'installation	34
Changement de gaz	35
Raccordement de l'alimentation gaz.	35
🔧 Raccordements électriques	36
Connexions électriques côté unité extérieure.	37
Connexions électriques côté module hydraulique	38
Sonde extérieure	40
Sonde d'ambiance et/ou centrale ambiance.	40
🔧 Mise en service	42
Contrôles avant mise en service.	42
Réglage de la vitesse des circulateurs	42
Mise en service de la PAC	45
Contrôle de combustion	46
Changement de gaz	47
Configuration de la sonde d'ambiance (T55 ou T58)	48
Configuration de la centrale ambiance (T75 ou T78)	48

► Symboles et définitions



DANGER. Risque de lésion importante pour la personne et/ou risque de détérioration pour la machine. Respecter impérativement l'avertissement.



Information importante qu'il faut toujours garder à l'esprit.



Truc et astuce / Conseil



Mauvaise pratique



Danger : Électricité / Choc électrique



Danger : Matériau à faible vitesse de combustion



Lire la notice d'installation



Lire la notice d'utilisation



Lire les instructions

🏠 Régulation

50

L'interface utilisateur, la centrale ambiance et la sonde d'ambiance 50
Description de l'affichage 52

La loi d'eau 52
Paramétrage de la régulation 54

🔧 Diagnostic de pannes

66

Défauts du module hydraulique 66
Défauts de l'unité extérieure 68

Affichage d'information 69

🔧 Entretien de l'installation

70

Entretien de l'échangeur thermique gaz 70
Vérification du circuit hydraulique 70
Entretien du conduit d'évacuation 71
Entretien du ballon 71

Vérification de l'unité extérieure 71
Vérification circuit électrique 71
Vérification des paramètres de combustion 71

🔧 Maintenance

72

Vidange du module hydraulique 72
Vanne directionnelle 72

Contrôle ACI 72

📁 Annexes

73

Procédure de mise en gaz 73
Schémas hydrauliques de principe 76

Plans de câblage électrique 80

✅ Procédure de mise en marche

84

"Check-list" d'aide à la mise en service 84
Fiche de paramétrage 86

Fiche technique de mise en service 87

📊 Données performance ERP

88

Définition de l'ERP 88
Caractéristiques ERP 88

Fiche package 90

🗨️ Consignes à donner à l'utilisateur

90

Certificat CE 91

Q Présentation du matériel

► Colisage

- 1 colis : Unité extérieure.
- 1 colis : Module hydraulique avec générateur gaz et sonde de température extérieure.
- 1 colis : Conduit de raccordement au choix.

Ventouse concentrique ...

C13	... horizontale (073224)
C33	... verticale noire (074031)
	... verticale ocre (074032)

Cheminée ...

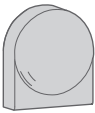
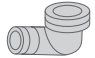

B23 ⁽¹⁾ / B23P ⁽¹⁾	Adaptateur vertical télescopique (073414) ou Adaptateur perpendiculaire avec coude (073416) Kit CHEMILUX 2 en 1 (074229)
--	--

¹ Pour un raccordement B23 / B23P, il est obligatoire d'utiliser les adaptateurs cheminée fournis.

■ Tableau d'appairage des colis

PAC		Unité extérieure		Module hydraulique
Modèle	France	Référence	Code	Code
alféa hybrid duo gaz R6	522597	WOYA060LFCA	700171	021212
alféa hybrid duo gaz R8	522598	WOYA080LFCA	700172	021213
alféa hybrid duo gaz R11	521599	WOYG112LHT	700197	024213

■ Accessoires

	Sonde température extérieure
	Coude
	Bouchons ⁽¹⁾ (x2)

¹ uniquement avec modèle 11

► Matériel en option

Matériel en option

- **Kit 2 circuits** (réf. 074012)
- pour raccorder 2 circuits de chauffage ou un circuit plancher chauffant.
- **Kit d'expansion sanitaire** (réf. 074026)
- **Sonde d'ambiance T55** (réf. 073951),
Sonde d'ambiance radio T58 (réf. 075313)
- pour la correction de la température d'ambiance.
- **Centrale ambiance T75** (réf. 073954),
Centrale ambiance radio T78 (réf. 074061)
- pour la correction de la température ambiante et la programmation de la PAC.
- **Plots anti-vibratiles** (réf. 523574).
- **Support sol en PVC blanc** (réf. 809532) ou **Support sol en caoutchouc noir** (réf. 809536).
- **Kit rafraîchissement** (réf. 075325).

► Domaine d'application

Cette pompe à chaleur permet :

- Le chauffage en hiver,
- La gestion de deux circuits de chauffage*,
- La production d'eau chaude sanitaire.
- Le fonctionnement gaz comme complément de chauffage pour les journées les plus froides.
- Rafraîchissement en été* (pour plancher chauffant/ rafraîchissant ou ventilo-convecteur).

* : Ces options nécessitent l'utilisation de kits supplémentaires (voir § "Matériel en option").

► Définitions

- Split : La pompe à chaleur est composée de deux éléments (une unité extérieure à implanter dehors et un module hydraulique à installer à l'intérieur de l'habitation).
- Air/eau : L'air extérieur est la source d'énergie. Cette énergie est transmise à l'eau du circuit de chauffage par la pompe à chaleur.
- Inverter : Les vitesses du ventilateur et du compresseur sont modulées en fonction des besoins de chaleur. Cette technologie permet de réaliser une économie d'énergie et autorise un fonctionnement avec une alimentation monophasée, quelque soit la puissance de la PAC, en évitant les fortes intensités de démarrage.
- COP (coefficient de performance) : c'est le rapport entre l'énergie transmise au circuit de chauffage et l'énergie électrique consommée.
- Hybrid : le module hydraulique fonctionne en bi-énergie (pompe à chaleur air/eau et chaudière gaz intégrée).

► Caractéristiques générales

Modèle		6	8	11
Catégorie gaz	FR		II _{2ESi3P}	
	CH - CZ - ES - IT - LT - PT - SK		II _{2H3P}	
	DK - EE - FI - IT - SE		I _{2H}	
	LU - DE		I _{2E}	
Classe NOx			6	
Performances nominales chauffage (T° extérieure / T° départ)				
Puissance calorifique				
+7 °C / +35 °C - Plancher chauffant	kW	5.90	7.50	10.89
-7 °C / +35 °C - Plancher chauffant	kW	4.13	5.42	11.13
+7 °C / +45 °C - Radiateur BT	kW	5.39	6.20	9.37
-7 °C / +45 °C - Radiateur BT	kW	3.84	5.05	9.36
Puissance absorbée				
+7 °C / +35 °C - Plancher chauffant	kW	1.35	1.84	2.54
-7 °C / +35 °C - Plancher chauffant	kW	1.59	2.19	4.10
+7 °C / +45 °C - Radiateur BT	kW	1.62	1.87	2.84
-7 °C / +45 °C - Radiateur BT	kW	1.89	2.47	4.28
Coefficient de performance (COP) (+7°C / + 35°C)		4.37	4.08	4.29
Performances appoint chaudière GAZ				
Classe selon la directive rendement 92/42/CEE			Condensation	
Classe selon RT 2005			Condensation	
Débit calorifique nominal	kW		24.7	
Puissance utile nominale (chauffage / sanitaire)	kW		24 / 24	
Puissance utile nominale en condensation (retour 30 °C)	kW		24.8	
Puissance utile minimale (80/60 °C)	kW		5.5	
Débit calorifique minimal	kW		5.7	
Caractéristiques électriques				
Tension électrique (50 HZ)	V		230	
Courant maximal de l'appareil	A	12.5	17.5	22
Intensité nominale	A	6.3	8.1	11.4
Puissance réelle absorbée...				
- par le ventilateur	W		49	2 x 110
- par le circulateur PAC (maxi / moyenne selon RT2012)	W		75 / 40	
- par le circulateur générateur gaz (maxi / moyenne selon RT2012)	W		45 / 23.5	
Puissance maximale absorbée par l'unité extérieure	W	2875	4025	5060
Puissance maximale absorbée par le module hydraulique	W		153	
Taux selon EN14825		0.0102	0.0075	0.0073
Circuit hydraulique				
Pression maximale d'utilisation (PMS)	MPa (bar)		0.3 (3)	
Débit mini / maxi du circuit hydraulique pour 4°C<Δt<8°C (conditions nominales) - mini / maxi	l/h	1150 / 2350	1150 / 2350	1170 / 2340
Vase d'expansion	Litre	18	18	18
Circuit frigorifique				
Diamètres des tuyauteries de gaz	Pouce	1/2	5/8	5/8
Diamètres des tuyauteries de liquide	Pouce	1/4	1/4	3/8
Charge usine en fluide frigorigène R410A ⁽¹⁾	g	1100	1400	2500
Pression maximale d'utilisation	MPa (bar)	4.15 (41.5)	4.15 (41.5)	4.15 (41.5)
Longueur des tuyauteries (mini / maxi ^(2/6))	m	5 / 15	5 / 15	5 / 15
Longueur maxi des tuyauteries ⁽³⁾ / Dénivelé maxi ⁽³⁾	m	30 / 20	30 / 20	20 / 15

Modèle		6	8	11
Ballon sanitaire				
Contenance en eau du ballon sanitaire	Litre		120	
Pression max. d'utilisation du circuit ECS (PMS)	MPa (bar)		0.7 (7)	
Débit spécifique ECS à DT 30°K (D)	l/min		20	
Température maxi	°C		65	
Divers				
Poids de l'unité extérieure	Kg	41	42	92
Poids du module hydraulique (à vide/en eau)	Kg	135 / 278	135 / 278	135 / 278
Contenance en eau du module hydraulique	Litre	23	23	23
Puissance acoustique ⁽⁵⁾ selon EN12102 (module hyd. : mode thermodynamique)	dB (A)	46	46	46
Niveau sonore ⁽⁴⁾ à 5 m (unité extérieure)	dB (A)	41	47	47
Puissance acoustique ⁽⁶⁾ selon EN 12102 (unité ext.)	dB (A)	63	69	69
Limites de fonctionnement chauffage				
Température extérieure mini/maxi (thermodynamique)	°C	-25 / +35	-25 / +35	-25 / +35
Température d'eau max. (thermodynamique)	°C	55	55	60
Température d'eau max. départ chauffage	°C	80	80	80
Caractéristiques chaudière GAZ				
Débit de gaz en fonctionnement continu (15°C - 1013 mbar)				
- gaz naturel (G20 - 20 mbar)	m³/h		2.55	
- gaz naturel (G25 - 25 mbar)	m³/h		2.93	
- propane (G31 - 37 mbar)	m³/h		1.00	
Diaphragme (sortie vanne gaz)				
- gaz naturel G20 - 20 mbar) repère - diamètre	Repère - Ø		20 - 6.5 mm	
- gaz naturel (G25 - 25 mbar) repère - diamètre	Repère - Ø		Aucun	
- propane (G31 - 37 mbar) repère - diamètre	Repère - Ø		Conique - 3.9 mm	
Produits de combustion				
Température des fumées (minimum / maximum)	°C		35 / 70	
Débit massique des fumées (minimum / maximum)	g/s		2.87 / 11.9	
Ventouse concentrique horizontale ou verticale				
Diamètre tubes fumées / aspiration air (C13. C33)	mm		80 / 125	
Longueur rectiligne maximale autorisée (hors terminal)	m		11	
Pertes de charge par coude (90° / 45°)	m		1 / 0.5	
Terminal et matériel compatibles			UBBINK ⁽⁶⁾	
Avec adaptateur cheminée				
Diamètre tubes fumées	mm		80	
Dépression optimum de la cheminée (type B23 / B23P)	Pa		15	
Pression max. disponible à la buse d'évacuation (type B23 / B23P)	Pa		70	

⁽¹⁾ Fluide frigorigène R410A selon la norme NF EN 378.1.

⁽²⁾ Charge usine en fluide frigorigène R410A.

⁽³⁾ En tenant compte de la charge complémentaire éventuelle de fluide frigorigère R410A (voir "Charge complémentaire", page 30)

⁽⁴⁾ Niveau de pression sonore à 5 m de l'appareil, 1.5m du sol, champ libre directivité 2.

⁽⁵⁾ La puissance acoustique est une mesure en laboratoire de la puissance sonore émise mais contrairement au niveau sonore, elle ne correspond pas à la mesure du ressenti.

⁽⁶⁾ Les performances thermiques et acoustiques annoncées sont mesurées avec une longueur de liaisons frigorifiques de 7,5m.

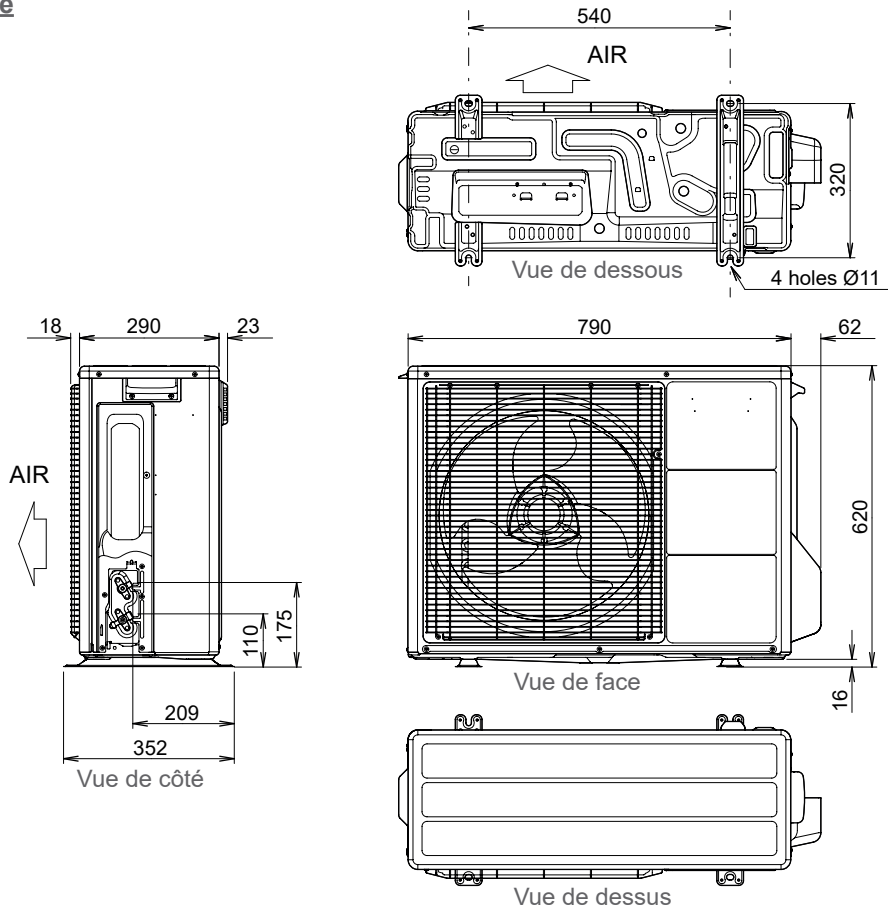
Cet appareil est homologué (et son bon fonctionnement est garanti) uniquement avec les éléments ventouse décrit ci-dessous :

- Fournitures Ubbink.
- UBBINK ROLUX CONDENSATION GAZ avec conduit intérieur en polypropylène (PPTL).
- Terminal vertical ROLUX 80/125 - 4 G ou 5G.
- Terminal horizontal ROLUX CON HR FV80/125.
- Système Rénox pour adaptation sur conduit d'évacuation existant.

L'utilisation des conduits de raccordement en aluminium est interdite.

■ **Unité extérieure**

- modèle 6
- modèle 8



- modèle 11

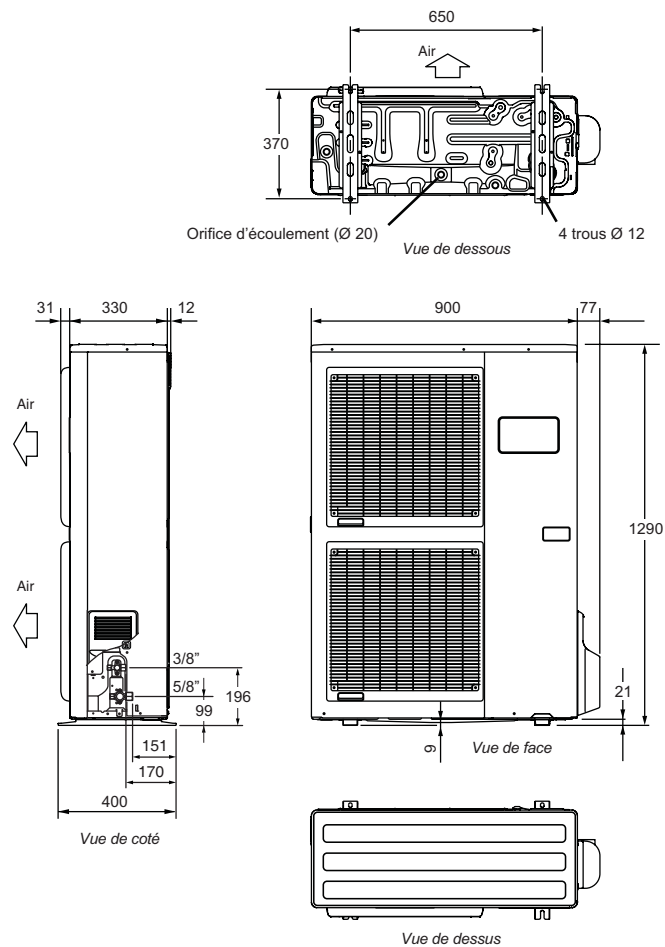
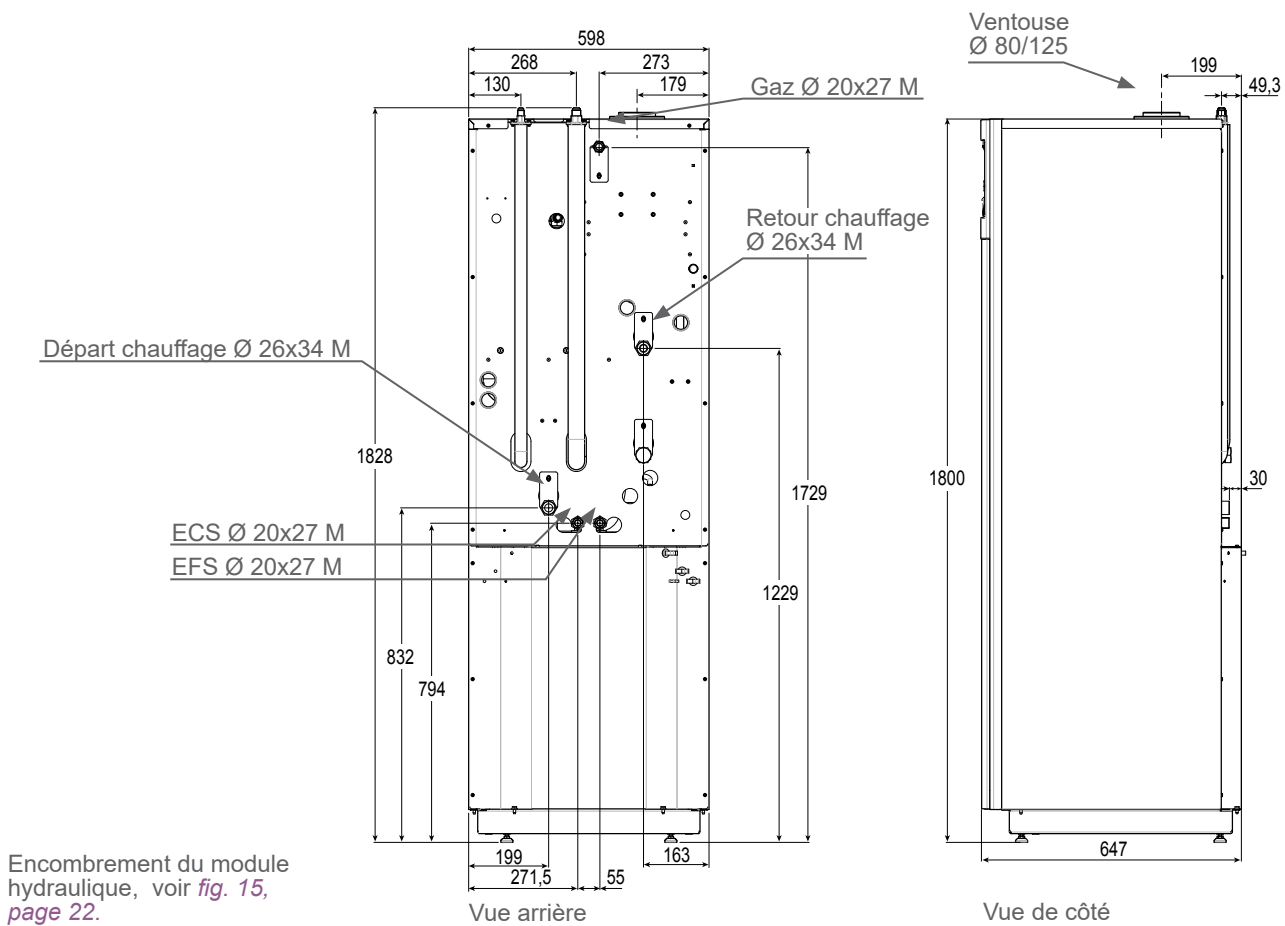


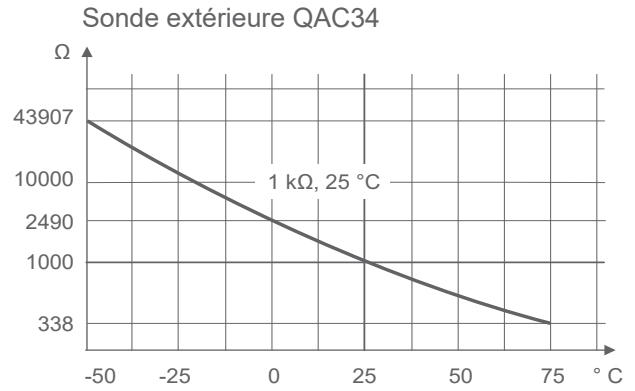
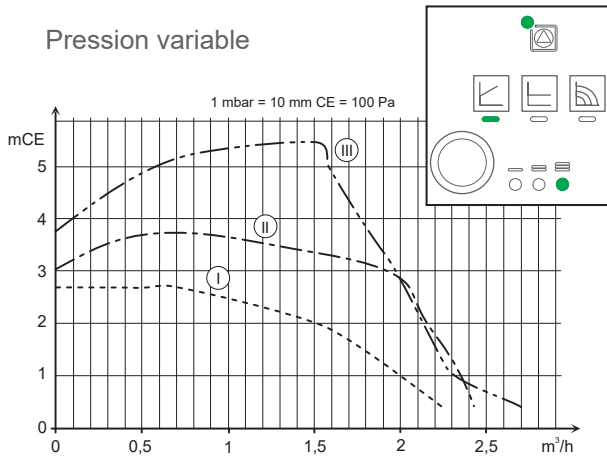
fig. 1 - Dimensions en mm

■ **Module hydraulique**



Encombrement du module hydraulique, voir *fig. 15*, page 22.

fig. 2 - Dimensions en mm



Sonde de retour PAC
Sonde de départ PAC

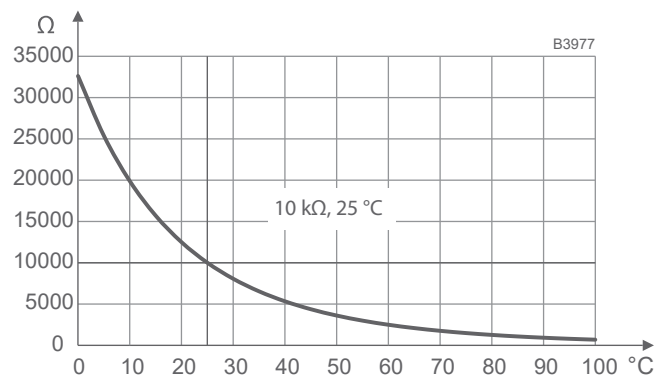
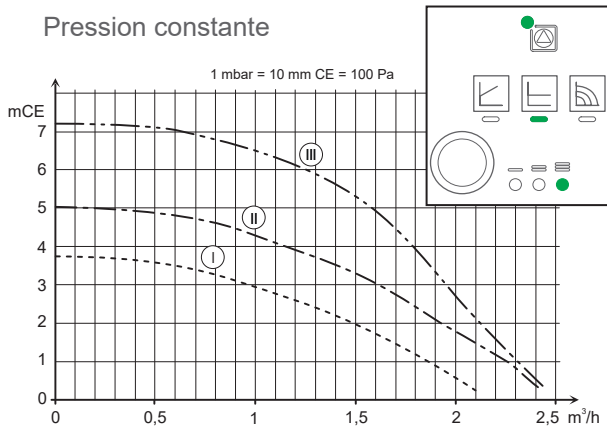


fig. 3 - Pressions et débits hydrauliques disponibles

fig. 4 - Valeur ohmique des sondes (module hydraulique)

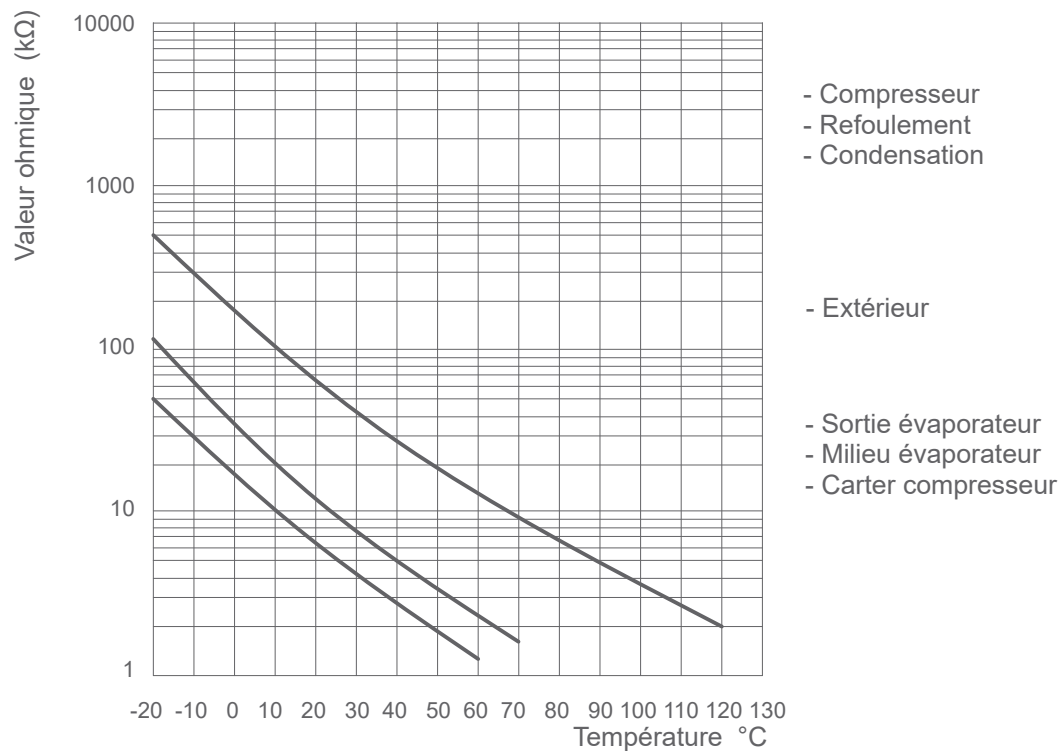
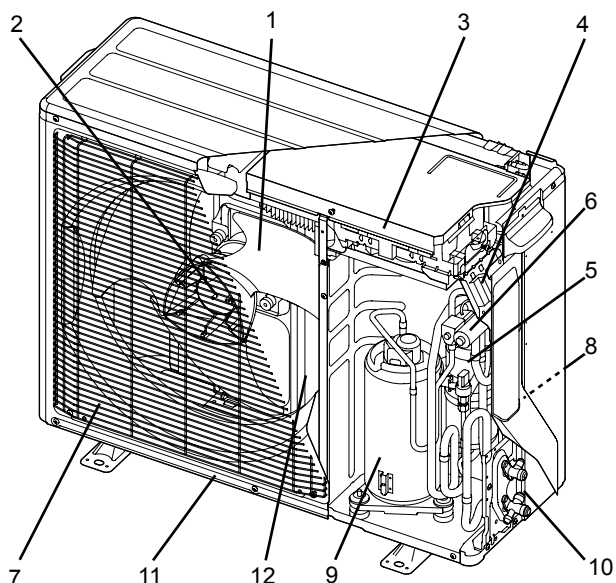


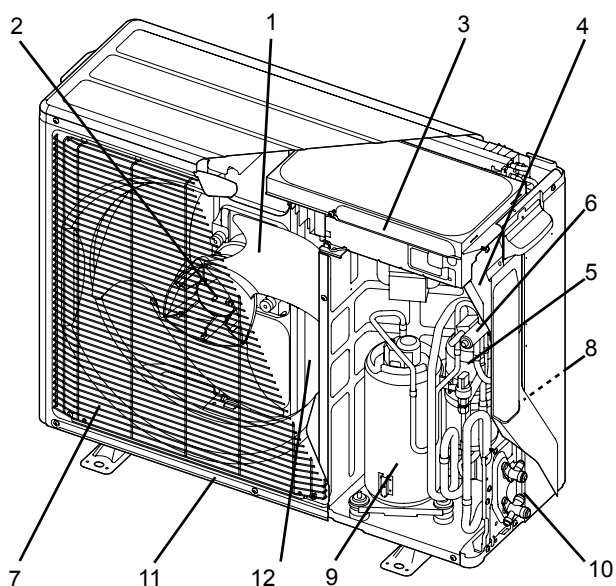
fig. 5 - Valeur ohmique des sondes (unité extérieure)

► Descriptif

■ modèle 6

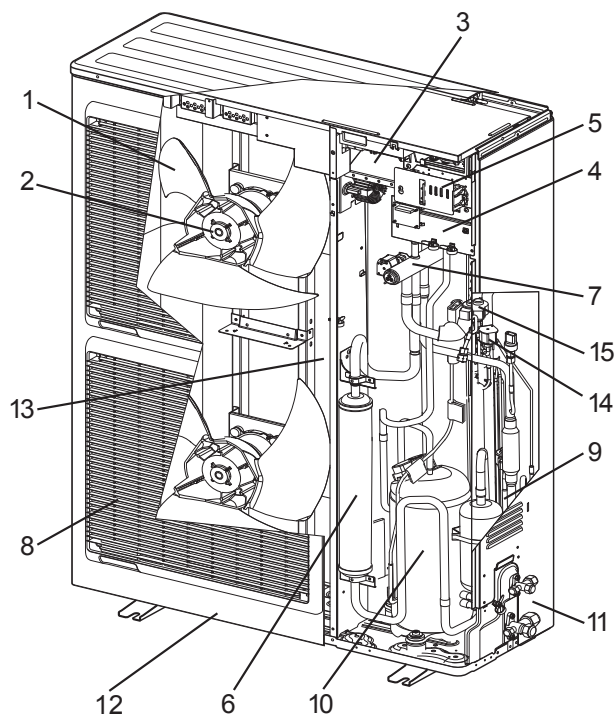


■ modèle 8



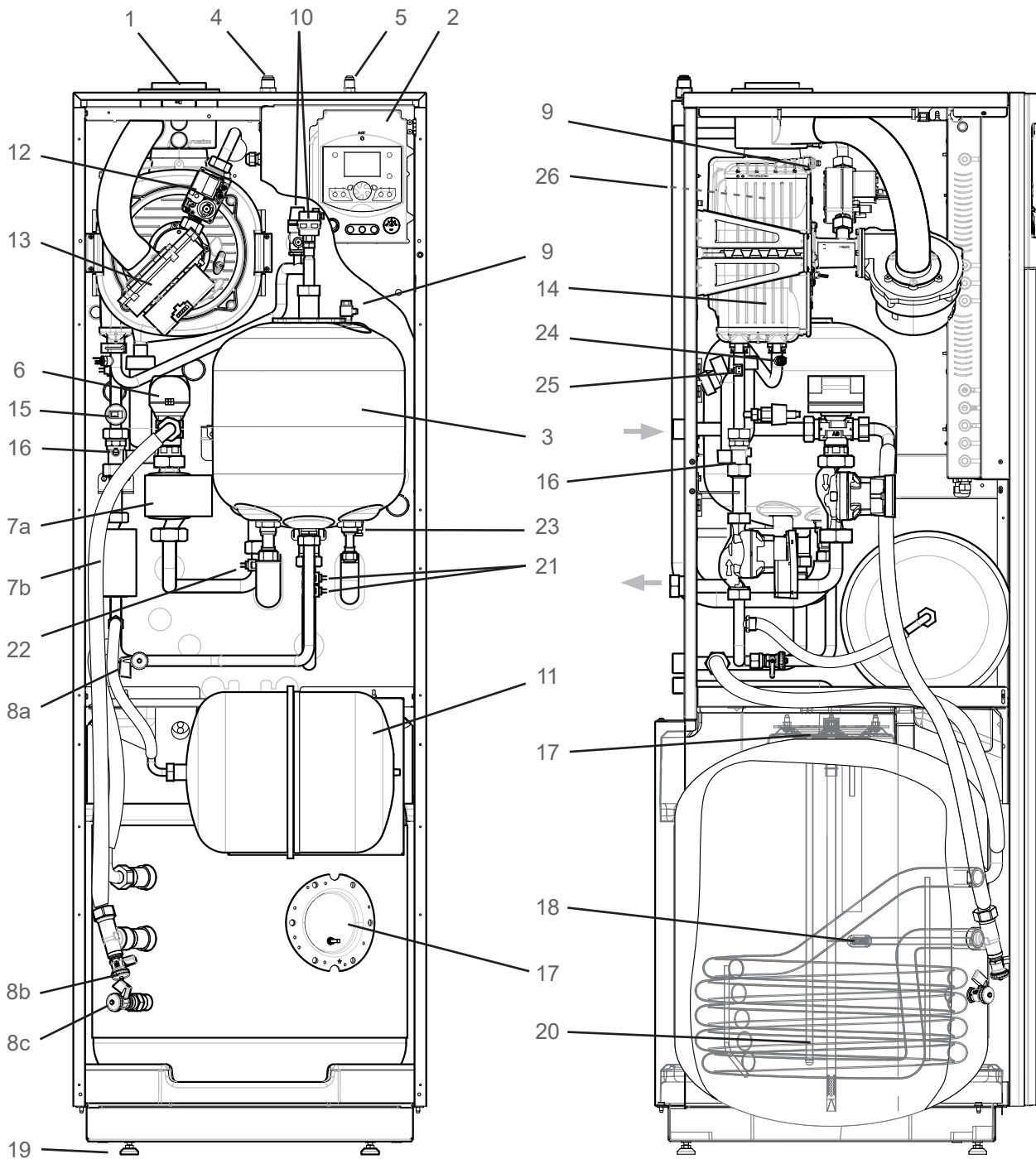
1. Hélice haut rendement et bas niveau sonore
2. Moteur électrique à régime variable "Inverter"
3. Voyants de contrôle et boutons
4. Borniers de raccordement (alimentation et interconnexion)
5. Bouteille de stockage du fluide frigorigène
6. Vanne 4 voies
7. Carrosserie traitée anti-corrosion
8. Détendeur électronique du circuit principal
9. Compresseur "Inverter" isolé phoniquement et thermiquement
10. Robinets de connexions frigorifiques (raccord flare) avec capot de protection
11. Cuve de rétention avec orifice d'écoulement des condensats
12. Évaporateur à surfaces d'échange haute performance; ailettes aluminium traitées anti-corrosion et hydrophile, tubes cuivre rainurés

■ modèle 11



1. Hélice haut rendement et bas niveau sonore
2. Moteur électrique à régime variable "Inverter"
3. Module de pilotage "Inverter"
4. Voyants de contrôle et boutons
5. Borniers de raccordement (alimentation et interconnexion)
6. Bouteille de stockage du fluide frigorigène
7. Vanne 4 voies
8. Carrosserie traitée anti-corrosion
9. Détendeur électronique du circuit principal
10. Compresseur "Inverter" isolé phoniquement et thermiquement avec port d'injection liquide
11. Robinets de connexions frigorifiques (raccord flare) avec capot de protection
12. Cuve de rétention avec orifice d'écoulement des condensats
13. Évaporateur à surfaces d'échange haute performance ; ailettes aluminium traitées anti-corrosion et hydrophile, tubes cuivre rainurés
14. Électrovanne pour injection de liquide
15. Détendeur électronique pour injection de liquide

fig. 6 - Organes de l'unité extérieure

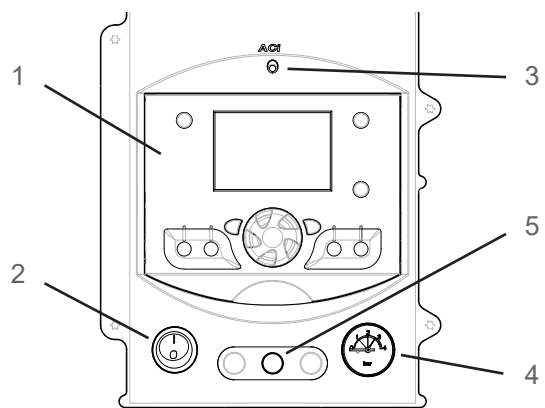


- 1 - Adaptateur ventouse
- 2 - Tableau de contrôle
- 3 - Condenseur PAC.
- 4 - Raccord frigorifique "Gaz"
- 5 - Raccord frigorifique "Liquide"
- 6 - Vanne directionnelle
- 7 - Circulateur
 - a - chauffage (CC),
 - b - échangeur gaz (CEG).
- 8 - Robinet de vidange
 - a - corps de chauffe
 - b - échangeur sanitaire
 - c - ballon sanitaire

- 9 - Purgeur manuel
- 10 - Soupape de sécurité, Purgeur automatique
- 11 - Vase d'expansion 18l (position maintenance)
- 12 - Vanne gaz
- 13 - Ventilateur
- 14 - Échangeur condenseur Gaz (EG)
- 15 - Capteur de pression
- 16 - Clapet anti retour débrayable
- 17 - Trappe de visite
- 18 - Anode en titane (ACI)

- 19 - Pieds réglables
- 20 - Sonde sanitaire
- 21 - Sonde de départ PAC, sonde commune
- 22 - Sonde de retour PAC
- 23 - Sonde de condensation
- 24 - Sonde de départ EG
- 25 - Sonde de retour EG
- 26 - Sonde de fumée

fig. 7 - Organes du module hydraulique



- 1 - Régulateur / Interface utilisateur
- 2 - Interrupteur marche /arrêt
- 3 - Voyant ACI
- 4 - Manomètre
- 5 - Voyant de sécurité

fig. 8 - Tableau de contrôle

► Principe de fonctionnement

La pompe à chaleur transmet l'énergie contenue dans l'air extérieur vers l'habitation à chauffer et la production d'eau chaude sanitaire.

La pompe à chaleur est composée de quatre éléments principaux dans lesquels circule un fluide frigorigène (R410A).

- Dans l'évaporateur : Les calories sont prélevées sur l'air extérieur et transmises au fluide frigorigène. Son point d'ébullition étant faible, il passe de l'état liquide à l'état de vapeur, même par temps froid.
- Dans le compresseur (rep. 10 ou 16, fig. 6, page 13) : Le fluide frigorigène vaporisé est porté à haute pression et se charge davantage en calories.
- Dans le condenseur : L'énergie du fluide frigorigène est transmise au circuit de chauffage. Le fluide frigorigène reprend son état liquide.
- Dans le détendeur : Le fluide frigorigène liquéfié est ramené à basse pression et retrouve sa température et sa pression initiale.

La pompe à chaleur est équipée d'une régulation qui assure un contrôle de la température intérieure basée sur la mesure de la température extérieure, régulation par loi d'eau. La sonde d'ambiance (facultative) apporte une action corrective sur la loi d'eau.

Le module hydraulique est équipé d'un générateur gaz qui fonctionne sur demande du régulateur :

- Pour assurer un complément de chauffage pendant les périodes les plus froides,
- Pour atteindre la consigne confort ECS
- Pour prendre le relais lors des jours "Tarif Plein" (fonction délestage ou EJP).

La priorité est donnée au fonctionnement de la pompe à chaleur.

Lorsque la pompe à chaleur ne suffit pas à assurer la chauffe, le générateur gaz prend le relais automatiquement.

Appareil de type étanche (C13, C33).

L'air neuf nécessaire à la combustion est prélevé à l'extérieur au terminal horizontal ou vertical puis est aspiré jusqu'à la chaudière au travers des conduits (concentriques ou séparés).

Appareil de type cheminée (B23 / B23P)

L'air neuf nécessaire à la combustion est prélevé dans la pièce où est installé l'appareil.

• Fonctions de régulation

- La température de départ du circuit de chauffage est contrôlée par loi d'eau.
- En fonction d'une température de départ chauffage, la modulation de puissance de l'unité extérieure s'effectue via le compresseur "Inverter".
- Gestion de l'appoint chaudière.
- Le programme horaire journalier permet de définir des périodes de température ambiante de confort ou réduite.
- La commutation de régime été/hiver est automatique.
- La sonde d'ambiance* : Apport d'une action corrective sur la loi d'eau.
- Gestion d'un 2^{ème} circuit de chauffe*.
- Eau chaude sanitaire : Programme horaire de chauffe, gestion de la température confort et de la température réduite.

* Dans le cas où la PAC (pompe à chaleur) est équipée des options et des kits associés.

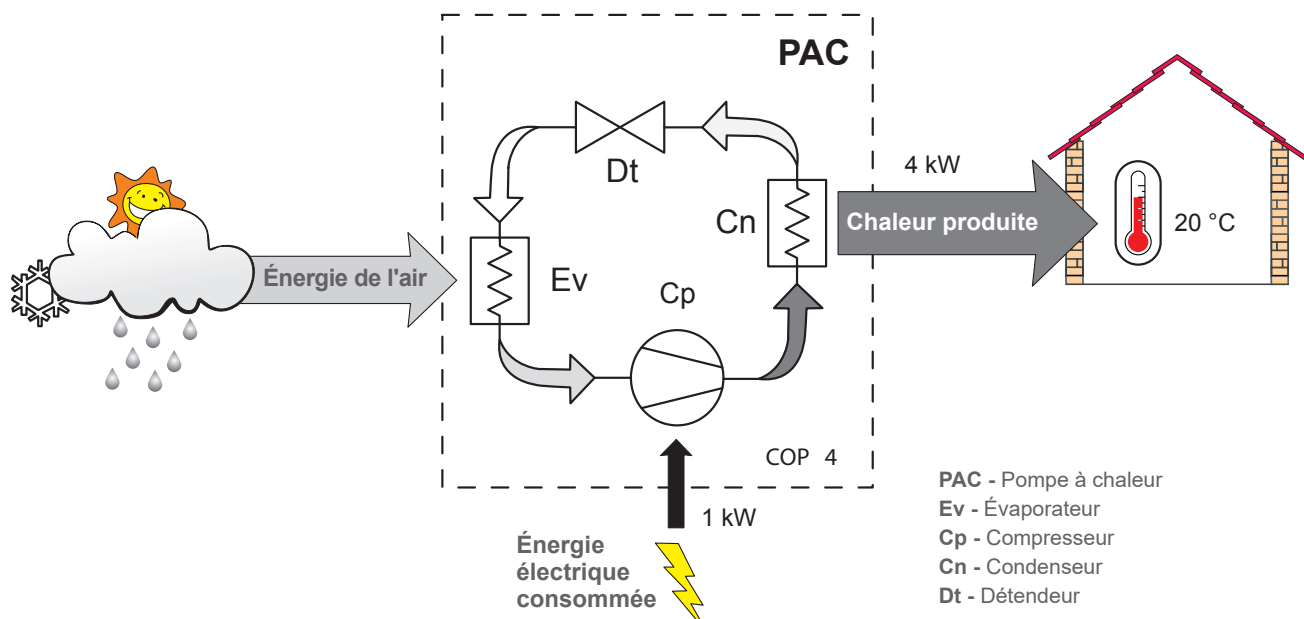


fig. 9 - Principe de fonctionnement d'une pompe à chaleur

• **Mode de fonctionnement**

- **Mode bivalent** : Privilégie le fonctionnement de la pompe à chaleur par rapport à la chaudière gaz. Régler le paramètre 2903 sur COP.
- **Mode priorité économie** : Choix du générateur en fonction du prix des énergies. Les différents tarifs des énergies (électricité, gaz) sont renseignés (paramètres 3264 à 3267). Régler le paramètre 2903 sur Prix énergie.



Le fonctionnement par défaut se fait selon le coût des énergies (Prix énergie) afin de réduire le coût des consommations.

• **Fonctions de protection**

- Cycle anti-légionelles pour l'eau chaude sanitaire.
- Protection anti-corrosion du ballon par anode en titane (ACI).
- Protection hors-gel de l'installation, ECS,...

• **Surveillance de la pression hydraulique**

Un capteur de pression assure la surveillance de la pression hydraulique.

En cas de pression...		Code
> 3 bar	Mise en sécurité.	322
< 0.5 bar		323
< 0.8 bar	Réduction de puissance et information sur l'afficheur.	22

• **Divers**

- Surveillance de la température de départ et de retour.
- Surveillance de la température de fumées.

• **Ventilo-convecteurs avec régulation intégrée**

Ne pas utiliser de sonde d'ambiance dans la zone concernée.

• **Principe de fonctionnement de l'eau chaude sanitaire (ECS)**

La production d'ECS est prioritaire sur le chauffage.

Deux températures d'eau chaude sanitaire (ECS) peuvent être paramétrées : température confort (ligne 1610 à 55°C) et température réduite (ligne 1612 à 40°C).

Le programme ECS par défaut suit la programmation horaire chauffage avec 1 heure d'anticipation à l'enclenchement.

Selon le réglage du paramètre (1620), la température confort pourra être atteinte 24h/jour ou suivant le programme ECS.

La consigne de température réduite peut être utile pour éviter les relances d'ECS trop nombreuses et trop longues pendant la journée.

La production d'eau chaude sanitaire (ECS) est enclenchée lorsque la température dans le ballon est inférieure de 7 °C (réglage de la ligne 5024) à la température de consigne.

La production d'eau chaude sanitaire (ECS) est réalisée par la PAC et l'appoint chaudière.

Une fonction commutation "Réduit" vers "Confort" est disponible sur la façade de l'interface utilisateur (voir rep. 1, fig. 49, page 50).

Des cycles anti-légionelles peuvent être programmés.

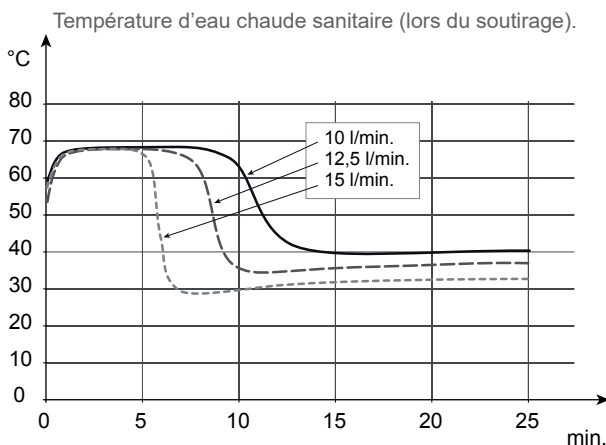
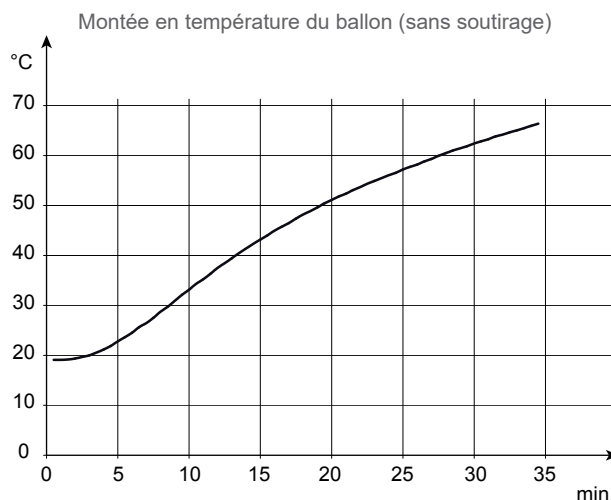


fig. 10 - Performances sanitaires

► Pose des liaisons frigorifiques



Manipuler les tuyaux et effectuer leur traversée (dalle ou murs) avec les bouchons de protection en place ou après brasure.

Conserver les bouchons de protection ou les extrémités brasées jusqu'à la mise en service du produit.



Le raccordement entre l'unité extérieure et le module hydraulique sera effectué **uniquement avec des liaisons cuivre neuves (qualité frigorifique), isolées séparément.**

fig. 23, page 29 :

- Respecter les diamètres des tuyauteries
- Respecter les distances maxi et mini entre le module hydraulique et l'unité extérieure, la garantie des performances et de la durée de vie du système en dépend.



La longueur minimale des liaisons frigorifiques est de 5 m pour un fonctionnement correct.

La garantie de l'appareil serait exclue en cas d'utilisation de l'appareil avec des liaisons frigorifique inférieures à 5 m (tolérance +/-10%).

S'assurer que les liaisons frigorifiques sont protégées de toute détérioration physique.

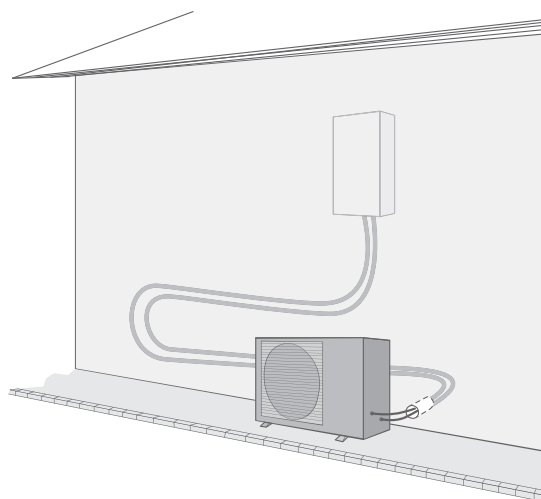


fig. 11 - Exemple conseillé de disposition des liaisons frigorifiques

► Installation de l'unité extérieure

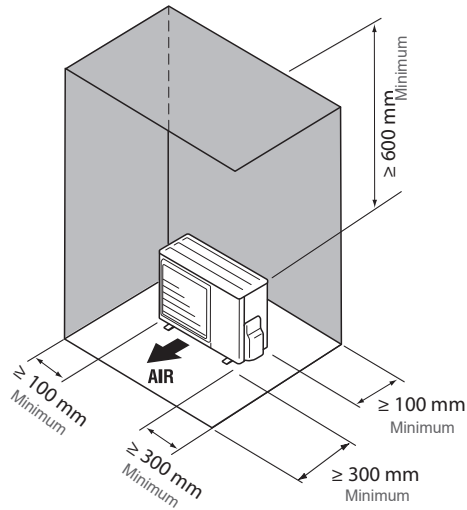
▼ Précautions d'installation



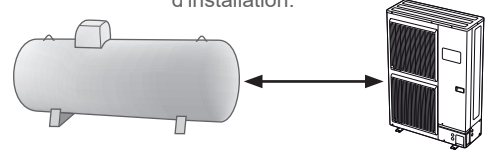
L'unité extérieure doit exclusivement être installée à l'extérieur (dehors). Si un abri est requis, il doit comporter de larges ouvertures sur les 4 faces et respecter les dégagements d'installation.

- Choisir l'emplacement de l'unité extérieure et du module hydraulique après discussion avec le client.
- Choisir un emplacement de préférence ensoleillé et à l'abri des vents dominants forts et froids (mistral, tramontane, etc...).
- L'appareil doit être parfaitement accessible pour les travaux d'installation et de maintenance ultérieurs (*fig. 12, fig. 13, fig. 14*).
- S'assurer que le passage des liaisons vers le module hydraulique est possible et aisé.
- L'unité extérieure ne craint pas les intempéries, cependant éviter de l'installer sur un emplacement où elle risque d'être exposée à des salissures ou à des écoulements d'eau importants (sous un chéneau défectueux par exemple).
- En fonctionnement, de l'eau peut s'évacuer de l'unité extérieure. Ne pas installer l'appareil sur une terrasse, mais préférer un endroit drainé (lit de graviers ou sable). Si l'installation est réalisée dans une région où la température peut être inférieure à 0°C pendant une longue période, vérifier que la présence de glace ne présente aucun danger. Il est aussi possible de raccorder un tuyau d'évacuation sur l'unité extérieure (*fig. 14*).
- Aucun obstacle ne doit entraver la circulation de l'air à travers l'évaporateur et en sortie du ventilateur (*fig. 12, fig. 13, fig. 14*).
- Éloigner l'unité extérieure des sources de chaleur ou produits inflammables. Se rapprocher de votre distributeur d'énergie pour les contraintes d'installation.
- Veiller à ce que l'appareil ne procure aucune gêne pour le voisinage ou les usagers (niveau sonore, courant d'air généré, température basse de l'air soufflé avec risque de gel des végétaux dans la trajectoire).

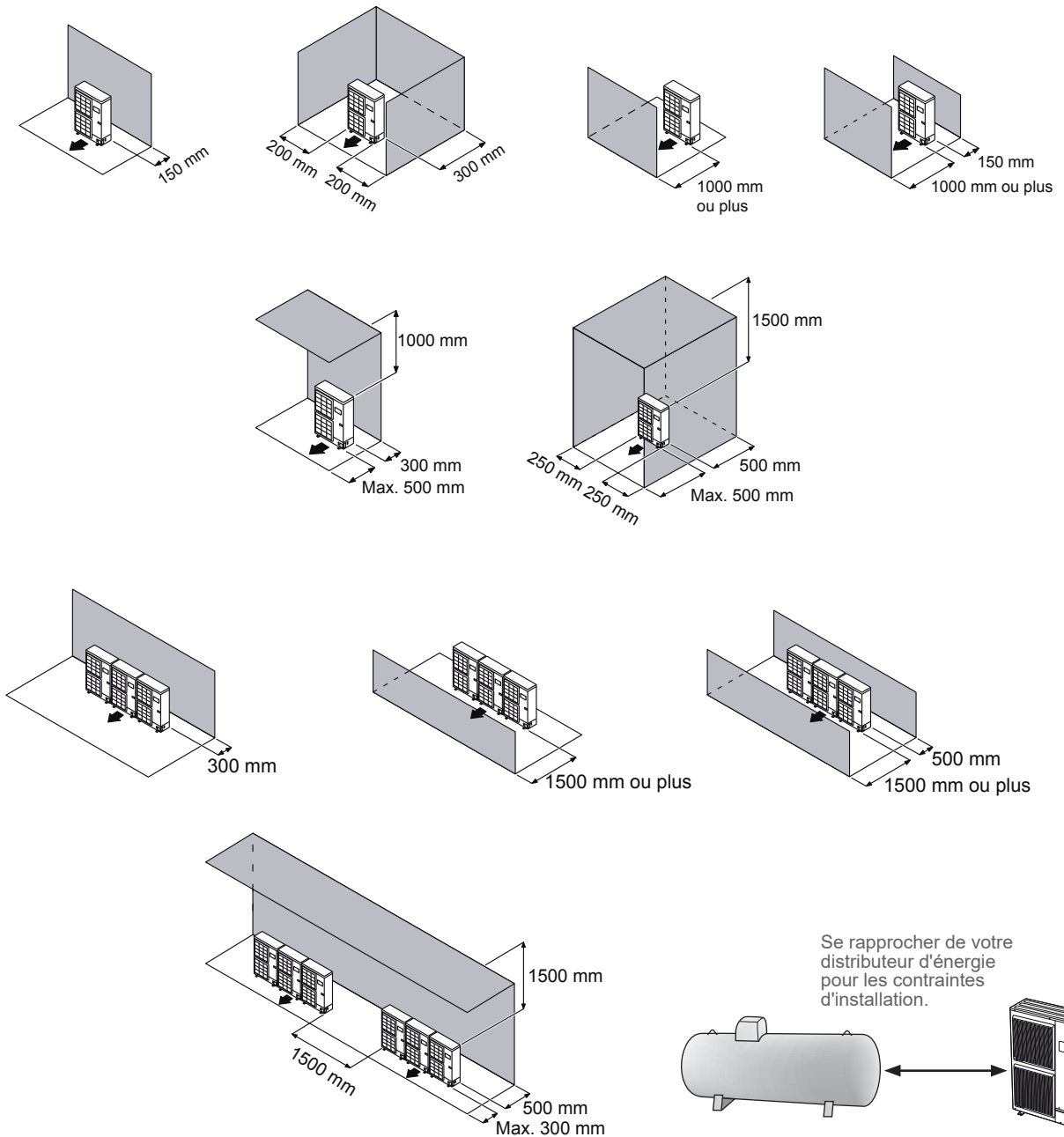
■ Modèles 6, 8



Se rapprocher de votre distributeur d'énergie pour les contraintes d'installation.



■ Modèle 11



Se rapprocher de votre distributeur d'énergie pour les contraintes d'installation.

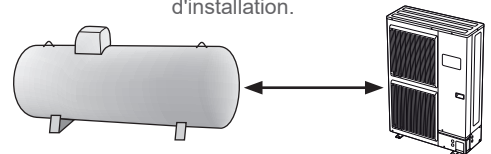


fig. 12 - Dégage­ments minimum d'installation autour de l'unité extérieure

- La surface recevant l'unité extérieure doit :
 - Être perméable (terre, lit de graviers...),
 - Supporter largement son poids,
 - Permettre une fixation solide,
 - Ne transmettre aucune vibration à l'habitation (des plots anti-vibratiles sont disponibles en accessoires).
- Le support mural ne doit pas être utilisé dans des conditions susceptibles de transmettre des vibrations, la position au sol étant à privilégier.

▼ Pose de l'unité extérieure

L'unité extérieure doit être surélevée d'au moins 50 mm par rapport au sol. Dans les régions enneigées, cette hauteur doit être augmentée mais ne pas dépasser 1.5 m (fig. 13).

- Fixer l'unité extérieure à l'aide de vis et rondelles de serrage élastiques ou éventail pour éviter tout desserrage.



Dans les régions à fortes chutes de neige, si l'entrée et la sortie de l'unité extérieure sont bloquées par la neige, il pourrait devenir difficile de se chauffer et probablement causer une panne.

Construire un auvent ou placer l'appareil sur un support haut (configuration locale).

- Monter l'appareil sur un support solide afin de minimiser les chocs et vibrations.
- Ne pas poser l'appareil directement au sol car cela peut être cause de troubles.

▼ Raccordement de l'évacuation des condensats



L'unité extérieure peut générer un volume important d'eau (appelé condensats).

Si l'utilisation d'un tuyau d'évacuation est impérative :

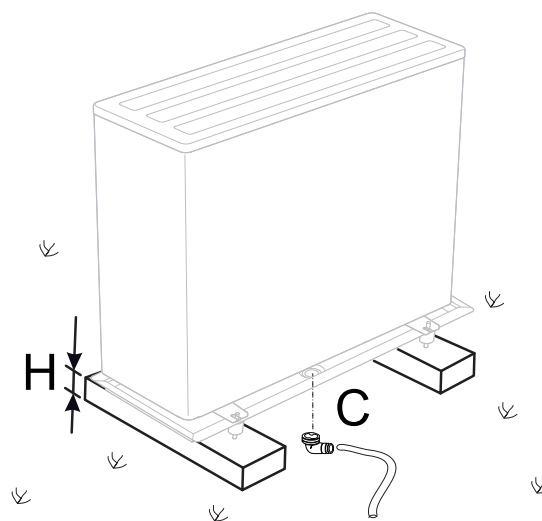
- Utiliser le coude fourni (C) et raccorder un flexible diamètre 16 mm pour l'évacuation des condensats.
- Utiliser le ou les bouchon(s) fourni(s) (B) pour obstruer l'orifice du bac de condensats.

Prévoir un écoulement gravitaire des condensats (eaux usées, eaux pluviales, lit de gravier).



Si l'installation est réalisée dans une région où la température peut être inférieure à 0°C pendant une longue période, munir le tuyau d'évacuation d'une résistance de traçage pour éviter la prise en glace. La résistance de traçage doit chauffer non seulement le tuyau d'écoulement mais aussi le bas de la cuve de collecte des condensats de l'appareil.

■ Modèles 6, 8



* Dans les régions fréquemment enneigées, (H) doit être supérieur à la couche moyenne de neige.

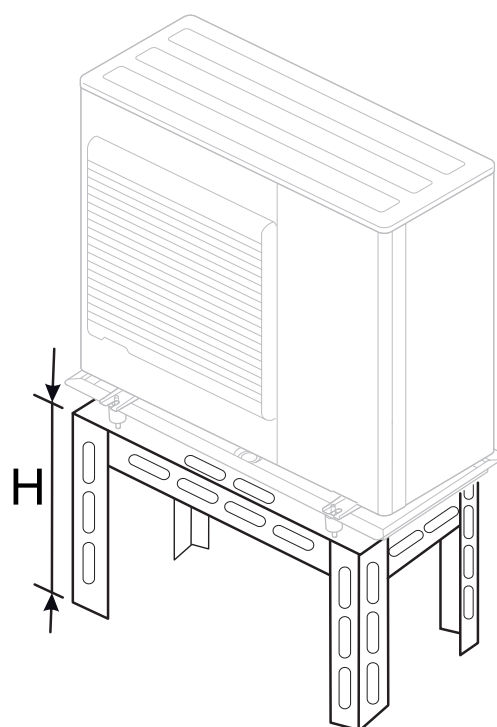
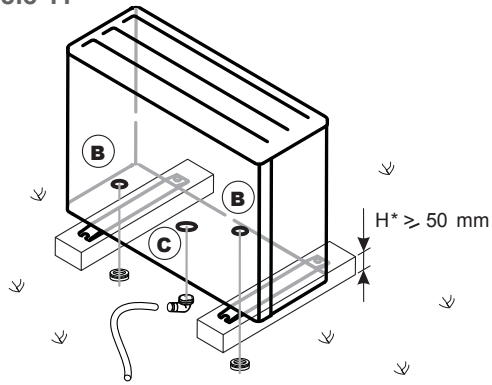


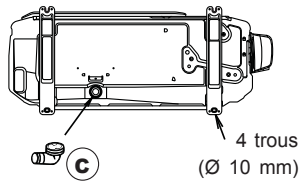
fig. 13 - Pose de l'unité extérieure, évacuation des condensats

■ **Modèle 11**

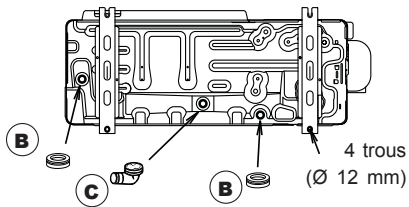


* Dans les régions fréquemment enneigées, (H) doit être supérieur à la couche moyenne de neige.

Suivant modèle



Suivant modèle



Suivant modèle

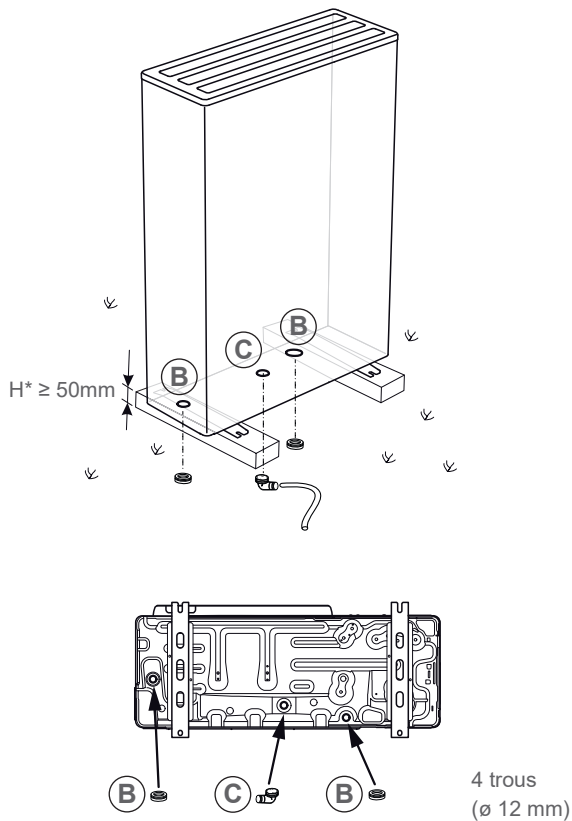


fig. 14 - Pose de l'unité extérieure, évacuation des condensats

► Installation du module hydraulique

▼ Le local d'implantation

- Choisir l'emplacement de l'unité extérieure et du module hydraulique après discussion avec le client.
- La pièce où l'appareil fonctionne doit respecter la réglementation en vigueur.

L'installation de ce matériel est interdite dans une salle de bain ou une salle d'eau.

L'ambiance du local ne doit pas être humide ; l'humidité étant préjudiciable aux appareillages électriques. Si le sol est humide ou meuble, prévoir un socle de hauteur suffisante.

- Les températures de parois de l'appareil étant inférieures à 80°C, aucune protection ni distance minimale de sécurité n'est nécessaire autour de l'appareil vis à vis de parois en matériaux inflammables (bois, plastiques...).
- Pour faciliter les opérations d'entretien et permettre l'accès aux différents organes, il est conseillé de prévoir un espace suffisant tout autour du module hydraulique.
- Éventuellement, installer le module hydraulique sur des plots antivibratiles ou tout autre matériau résilient afin de limiter le niveau sonore dû aux propagations vibratoires.

• Conduit ventouse (C13, C33)

L'appareil étant de type étanche, aucune précaution particulière n'est requise concernant la ventilation du local.

• Avec adaptateur cheminée (B23 / B23P)

Le local doit respecter les prescriptions d'aération en vigueur.

La garantie du corps de chauffe serait exclue en cas d'implantation de l'appareil en ambiance chlorée (salon de coiffure, laverie, etc.) ou tout autre vapeur corrosive.

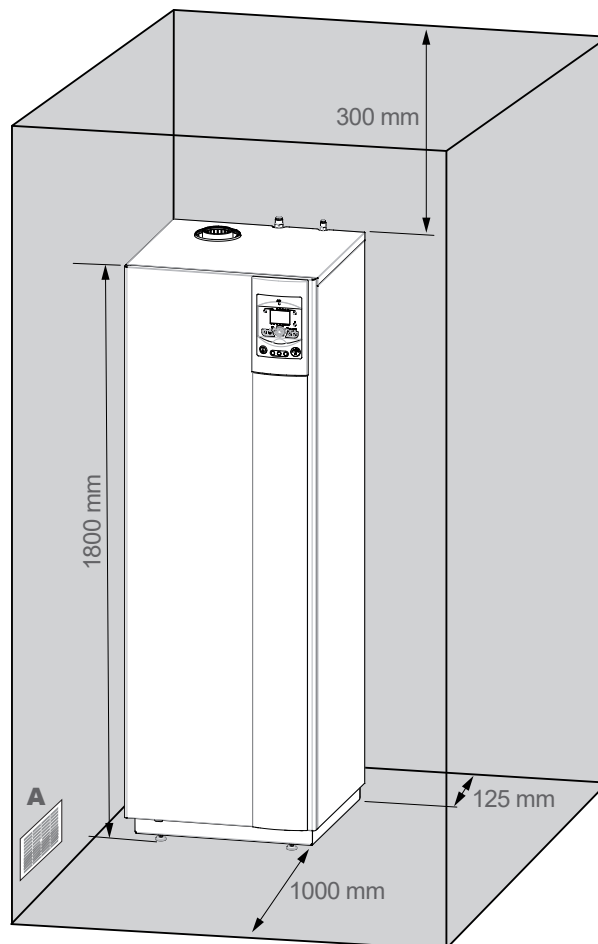
▼ Précautions d'installation

- Conformément à la norme EN 378-1 -2017 (exigences de sécurité et d'environnement des PAC), le module hydraulique de la PAC ainsi que toutes les liaisons frigorifiques qui traversent le domaine habité doivent être installés dans des pièces respectant le volume minimal ci-après.

Le volume minimal de la pièce (en m³) est calculé selon la formule : "charge fluide" (en kg) / 0.39.

Dans le cas contraire, il faut s'assurer que :

- le local bénéficie d'une aération naturelle vers une autre pièce dont la somme des volumes des deux pièces est supérieur à "charge fluide" (en kg) / 0.39kg/m³. L'ouverture entre les deux pièces étant assurée par un détalonnage de porte d'au moins 1cm.
- ou que le local soit ventilé mécaniquement.



(A) amenée d'air neuf directe ou indirecte uniquement configurations B23 / B23P.

fig. 15 - Dégagements minimum d'installation autour du module hydraulique

Attention à la présence de gaz inflammable à proximité de la pompe à chaleur lors de son installation, en particulier lorsque celle-ci nécessite des brasures. Les appareils ne sont pas anti-déflagrants et ne doivent donc pas être installés en atmosphère explosive.

Pour prévenir des risques d'humidité dans l'échangeur, celui-ci est mis sous pression d'azote.

- Afin d'éviter toute condensation à l'intérieur du condenseur enlever les bouchons du circuit frigorifique **uniquement au moment de procéder aux raccordements frigorifiques.**
- Si le raccordement frigorifique n'intervient qu'à la fin du chantier, veiller à ce que les bouchons du circuit frigorifique* restent en place et serrés pendant toute sa durée.
 - * (Côté module hydraulique et côté unité extérieure)
- Après chaque intervention sur le circuit frigorifique, et avant raccordement définitif, prendre soin de replacer les bouchons afin d'éviter toute pollution du circuit frigorifique (L'obturation avec de l'adhésif est interdite).

► Conduit cheminée, B23 / B23P

Conduit d'évacuation cheminée

Le conduit d'évacuation doit être conforme à la réglementation en vigueur.

Le conduit d'évacuation doit être bien dimensionné (selon la norme NF EN 13384-1).

Le conduit ne doit être raccordé qu'à un seul appareil.

Le conduit doit être étanche à l'eau.

Le conduit doit avoir une bonne isolation thermique.

Le conduit d'évacuation doit être conforme à l'arrêté du 22 octobre 1969 (fig. 17).

Type B23 / B23P

L'entrée du conduit de fumée doit se trouver :

- Soit dans le local où est situé l'appareil,
- Soit dans un local adjacent.
- Dans ce cas, il doit être accolé à la paroi séparative des deux locaux de façon à permettre un raccordement direct au travers de cette paroi.
- La traversée de la première paroi doit être réalisée de façon étanche.
- Lors de la traversée d'autres parois, aucun système d'étanchéité ne doit être mis en oeuvre afin que l'espace annulaire paroi / conduit soit totalement libre.
- La distance entre la paroi extérieure du conduit d'évacuation des produits de combustion et les parois du conduit de cheminée doit être supérieure à 20 mm.
- L'espace entre le conduit d'évacuation et le conduit de cheminée doit être mis en communication en partie haute avec l'extérieur, directement par un ouverture d'au moins 100 cm².

Conduit de raccordement cheminée



Rappel : Il est obligatoire d'utiliser l'adaptateur cheminée fourni.

Le conduit de raccordement doit être réalisé conformément à la réglementation en vigueur.

La section du conduit de raccordement ne doit pas être inférieure à celle de la buse de sortie de l'appareil.

Le conduit de raccordement doit être démontable.

La longueur horizontale du conduit de raccordement doit être inférieure à 3 m.

La buse d'évacuation sera raccordée au conduit de manière étanche.

L'appareil sera raccordé au conduit d'évacuation au moyen de tuyaux de fumée du commerce agréés pour résister aux produits de combustion, aux condensats et à des températures de fumées d'au moins 120°C.

L'utilisation des conduits de raccordement en aluminium est interdite.

Par conception, la température des fumées de la chaudière ne peut excéder 120°C, aussi il n'est pas nécessaire d'ajouter un thermostat de protection des conduits d'évacuation.

Il est nécessaire d'utiliser un conduit concentrique depuis l'appareil jusqu'à l'aspiration d'air (plaque de finition).

Le té de purge n'est pas nécessaire puisque la récupération des condensats est incorporée à la chaudière (fig. 26, page 32).

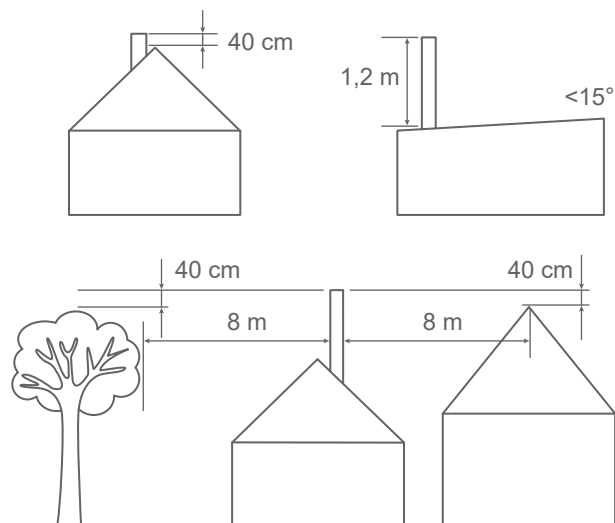
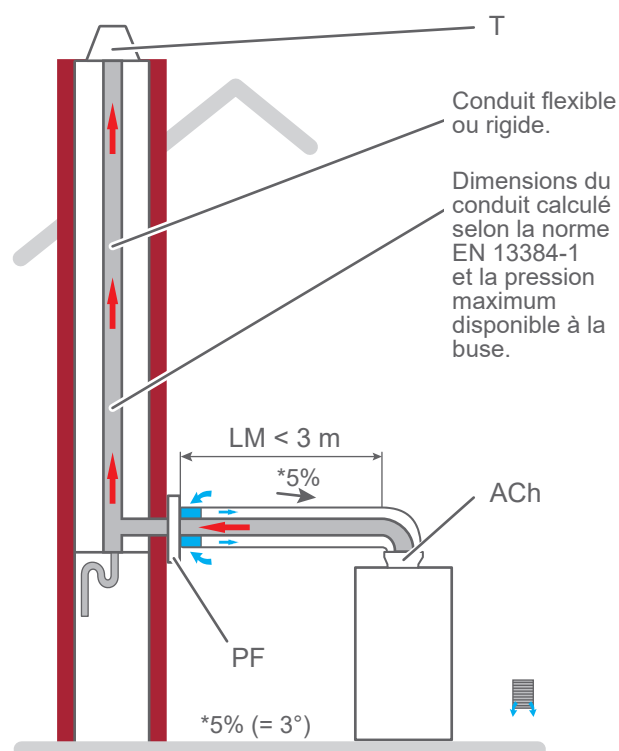


fig. 17 - Hauteur de la souche du conduit d'évacuation (B23 / B23P)



ACh - Adaptateur cheminée.

T - Terminal

PF - Plaque de finition.

Kit cheminée = ACh + T

fig. 16 - Possibilités de raccordement (type B23 / B23P)

► Conduit de raccordement ventouse, C13, C33, C93

Le conduit de raccordement doit être démontable.

Par conception, la température des fumées de la chaudière ne peut excéder 120°C, aussi il n'est pas nécessaire d'ajouter un thermostat de protection des conduits d'évacuation.

La chaudière doit obligatoirement être raccordée :

- Soit au dispositif horizontal d'amenée d'air comburant et d'évacuation des produits de combustion (type C13).
- Soit au dispositif vertical d'amenée d'air comburant et d'évacuation des produits de combustion (type C33).

Caractéristiques des éléments ventouses à employer (voir tableau caractéristiques [page 9](#)).

L'utilisation des conduits de raccordement en aluminium est interdite.

Ventouse concentrique horizontale (type C13)

Réglementation

Le conduit d'évacuation doit déboucher directement sur l'extérieur au travers d'un mur. L'orifice de prise d'air et d'évacuation des gaz brûlés doit être placé à 0.40 m au moins de toute baie ouvrante et 0.60 m de tout orifice d'entrée d'air de ventilation. Si l'évacuation s'effectue vers une voie publique ou privée, il doit être protégé de toute intervention extérieure susceptible de nuire à leur fonctionnement normal. Lorsque le terminal débouche au-dessus d'une surface horizontale (sol, terrasse), une distance minimale de 0.30 m doit être respectée entre la base du terminal et cette surface.

Recommandations

Respecter les longueurs maxi autorisées ([fig. 18, page 25](#)).

- Il est nécessaire d'éviter les parcours horizontaux sur les conduits d'évacuation.
- Respecter une pente minimale de 5 % vers le bas et vers la chaudière.
- S'assurer que les circuits d'entrée d'air et de sortie fumées sont parfaitement étanches.

Montage de la ventouse

Emboîter les différents éléments entre eux. Enduire les joints de graisse silicone ou d'eau pour faciliter l'emboîtement.

- Adapter la longueur des conduits.
- Utiliser des rallonges de grandes longueurs pour limiter le nombre de jonctions.
- Se référer aux instructions du fournisseur.
- Déterminer l'emplacement de la chaudière par rapport à la sortie ventouse.
- Percer un trou de diamètre 150 mm dans le mur.
- Introduire l'ensemble ventouse monté dans le trou du mur et le raccorder sur l'adaptateur de la chaudière en veillant à l'étanchéité.
- Sceller le terminal ventouse dans le mur à l'aide d'une mousse de polyuréthane pour permettre son démontage éventuel.
- Prévoir un élément télescopique afin de faciliter le démontage de la boîte à fumée lors des opérations d'entretien.

Ventouse concentrique verticale (type C33)

Réglementation

Le terminal de toiture doit être placé à 0.40 m au moins de toute baie ouvrante et 0.60 m de tout orifice d'entrée d'air de ventilation.

Recommandations

Respecter les longueurs maxi autorisées ([fig. 18](#)).

- S'assurer que les circuits d'entrée d'air et de sortie fumée sont parfaitement étanches.

Montage de la ventouse :

- Emboîter les différents éléments entre eux (terminal, conduit, coude, etc.). Enduire le joint de savon liquide pour faciliter l'emboîtement.
- Adapter la longueur des conduits.
- Utiliser des rallonges de grandes longueurs pour limiter le nombre de jonctions.
- Se référer aux instructions du fournisseur.
- Prévoir un élément télescopique afin de favoriser le démontage lors des opérations d'entretien.

Système pour adaptation sur conduit d'évacuation existant - C93

Le système Rénox permet le raccordement du conduit ventouse de la chaudière.

Le système Rénox comprend le terminal, le flexible Ø 80, les pièces d'adaptation et d'étanchéité, la plaque de finition.

La dimension intérieure du conduit de cheminée doit être au moins égale à 140 mm de diamètre ou de côté.

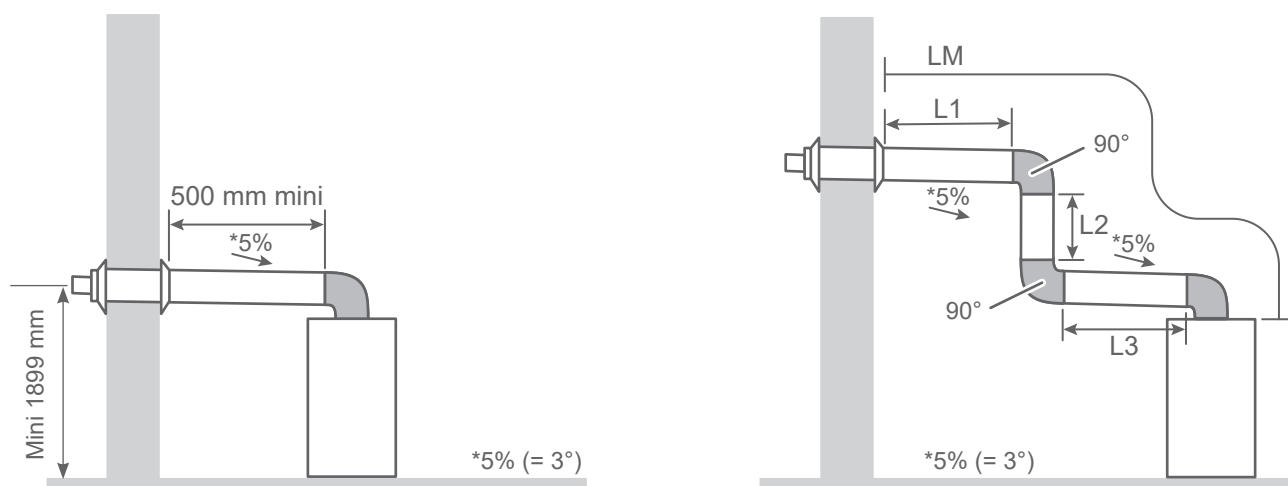
Vérifier l'étanchéité et la vacuité du conduit.



Effectuer un nettoyage du conduit d'évacuation avant l'installation. Le ramonage est obligatoire pour éliminer toutes les impuretés et les suies pouvant entraîner la détérioration de l'appareil.

S'assurer que les raccordements d'entrée et de sortie du conduit d'évacuation sont parfaitement étanches.

Raccordement ventouse type C13



- ▣ **Coude à 90°** = 1 m de conduit droit.
- ▣ **Coude à 45°** = 0.5 m de conduit droit.
- Conduit d'évacuation existant.
- ▣ **Dévoisement à 45°** = 0.5 m de conduit droit.
- ▣ **Dévoisement à 30°** = 0.3 m de conduit droit.

Longueur rectiligne maximale = 11 m (hors terminal).

Cette longueur doit être réduite de 1 m par coude à 90° et de 0.5 m par coude à 45°.

Exemple de raccordement type C13 avec 3 coudes à 90° : $L1 + L2 + L3 + (3 \times 1 \text{ m}) \leq 11 \text{ m}$.

Exemple de raccordement type C33 avec 2 coudes à 45° : $L1 + L2 + L3 + (2 \times 0.5 \text{ m}) \leq 11 \text{ m}$.

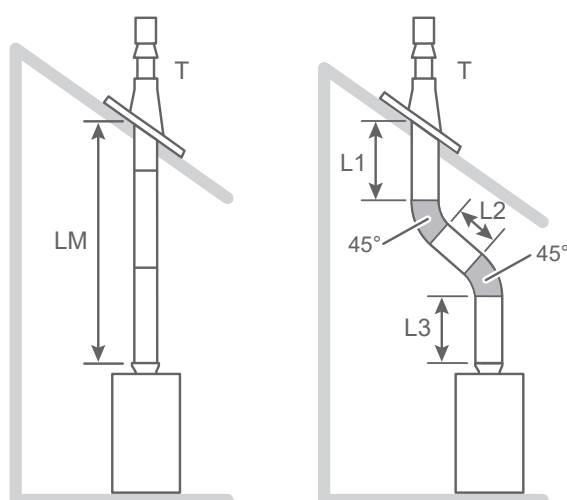
Exemple de raccordement type C33 avec système Rénox:

▣ Entrée au mur avec 2 coudes à 90° et 2 dévoisements de 30° : $L1 + L2 + (2 \times 1 \text{ m}) + (2 \times 0.3 \text{ m}) \leq 11 \text{ m}$.

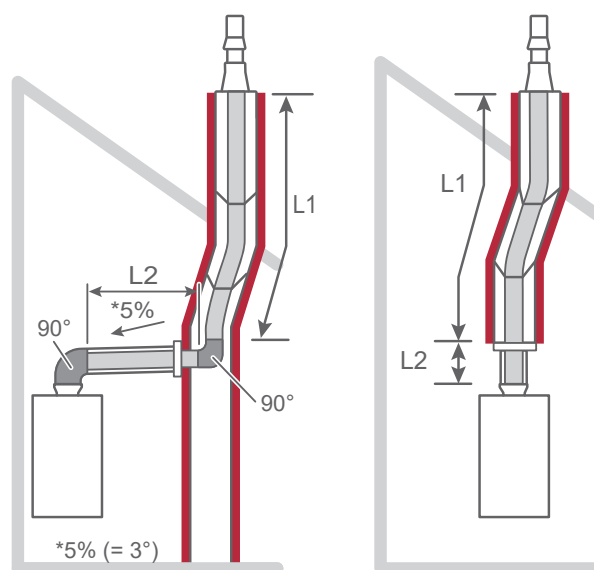
▣ Entrée au plafond avec 2 dévoisements de 30° : $L1 + L2 + (2 \times 0.3 \text{ m}) \leq 11 \text{ m}$.

RT - Conduit télescopique. T - terminal (maxi 1 m).

Raccordement ventouse type C33

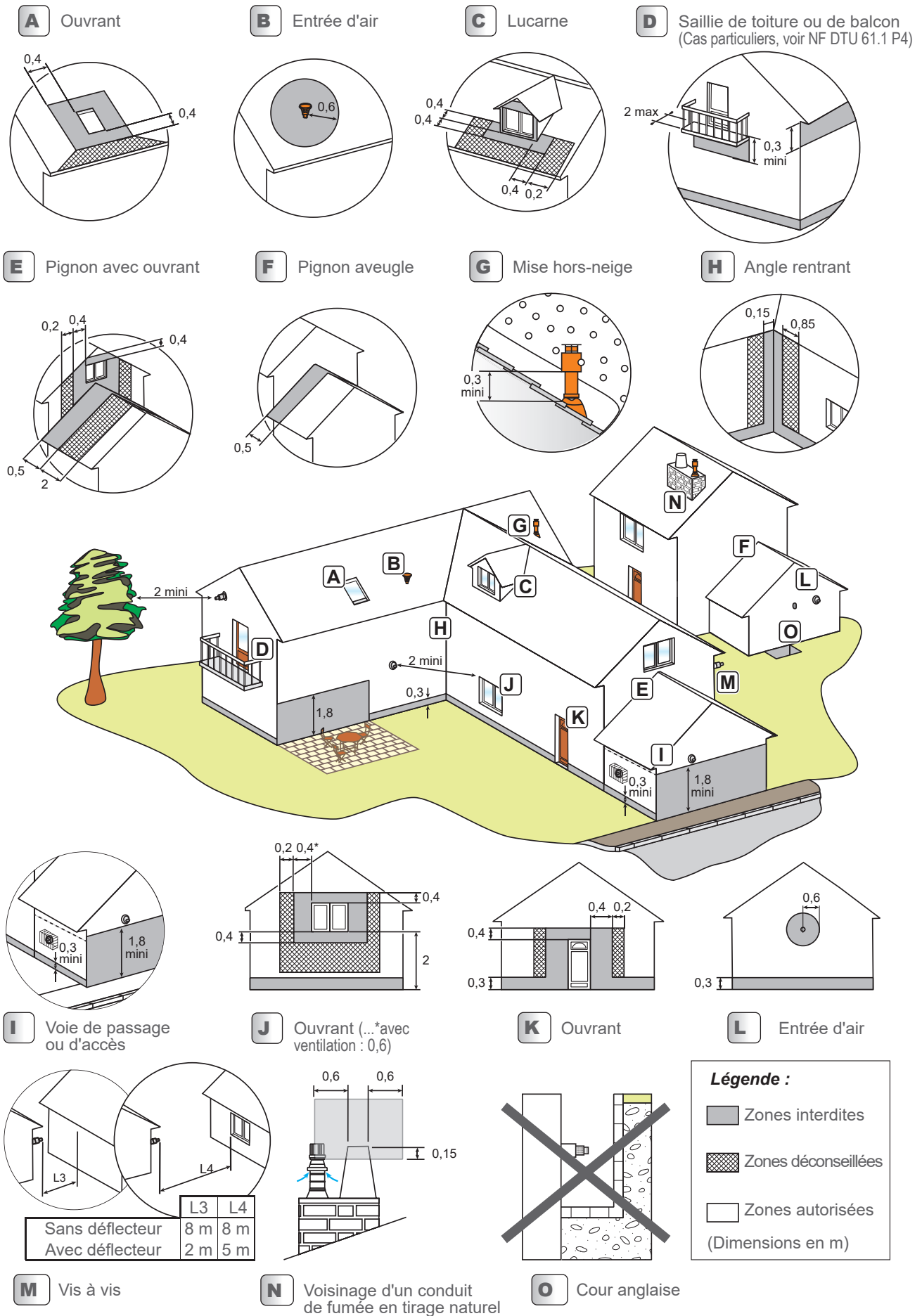


Raccordement type C93



Système pour adaptation sur conduit d'évacuation existant.

fig. 18 - Possibilités de raccordement (type C13, C33 et C93)



Remarque : les différentes cotes mentionnées sur les figures sont prises à l'axe du terminal.

fig. 19 - Règles d'implantation du terminal pour appareils gaz étanches (C13, C33)

Raccords liaisons frigorifiques

Cet appareil utilise le réfrigérant R410A.

Respecter la législation sur le maniement des fluides frigorigènes.

► Règles et précautions



Les raccords doivent être réalisés le jour de la mise en gaz de l'installation (voir § "Procédure de mise en gaz", page 73)

• Outillage minimal nécessaire

- Jeu de manomètres (*Manifold*) avec flexibles exclusivement réservés aux HFC (Hydrofluorocarbures).
- Vacuomètre avec vannes d'isolement.
- Pompe à vide spéciale pour HFC (utilisation d'une pompe à vide classique autorisée si et seulement si elle est équipée d'un clapet anti-retour à l'aspiration).
- Dudgeonnière, Coupe tube, Ébavurer, Clefs.
- Détecteur de fluide frigorigène agréé (sensibilité 5g/an).

Interdiction d'utiliser de l'outillage ayant été en contact avec des HCFC (R22 par exemple) ou CFC.



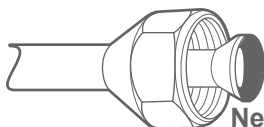
Le constructeur décline toute responsabilité en matière de garantie si les consignes ci-dessus ne sont pas respectées.

• Dudgeons (raccords flare)



La lubrification à l'huile minérale (pour R12, R22) est interdite.

- Ne lubrifier qu'avec de l'huile frigorifique polyolester (POE). Si l'huile POE est non disponible, monter à sec.



Enduire la surface évasée d'huile frigorifique POE. Ne pas utiliser d'huile minérale.

• Brasures sur le circuit frigorifique (si nécessaire)

- Brasure argent (40% minimum conseillé).
- Brasure sous flux intérieur d'azote sec uniquement.

• Autres remarques

- Après chaque intervention sur le circuit frigorifique, et avant raccordement définitif, prendre soin de replacer les bouchons afin d'éviter toute pollution du circuit frigorifique.
- Pour éliminer la limaille présente dans les tuyaux, utiliser de l'azote sec pour éviter l'introduction d'humidité nuisible au fonctionnement de l'appareil. D'une manière générale, prendre toutes les précautions pour éviter la pénétration d'humidité dans l'appareil.
- Procéder à l'isolation thermique des tuyauteries gaz et liquide afin d'éviter toute condensation. Utiliser des manchons isolants résistant à une température supérieure à 90°C. En complément, si le niveau d'humidité aux endroits où le passage des tuyaux frigorifiques risque d'excéder 70%, protéger ces derniers avec des manchons isolants. Utiliser un manchon plus épais de 15 mm si l'humidité atteint 80%, et un manchon plus épais de 20 mm si l'humidité

dépasse 80%. Si les épaisseurs recommandées ne sont pas respectées dans les conditions décrites ci-dessus, de la condensation se formera sur la surface de l'isolant. Enfin, veiller à utiliser des manchons isolants dont la conductivité thermique sera égale à 0,045 W/mK ou inférieure lorsque la température est égale à 20°C. L'isolation doit être imperméable pour résister au passage de la vapeur durant les cycles de dégivrage (la laine de verre est interdite).

► Mise en forme des tubes frigorifiques

▼ Cintrage

Les tubes frigorifiques doivent être mis en forme exclusivement à la cintruse ou au ressort de cintrage afin d'éviter tout risque d'écrasement ou de rupture.



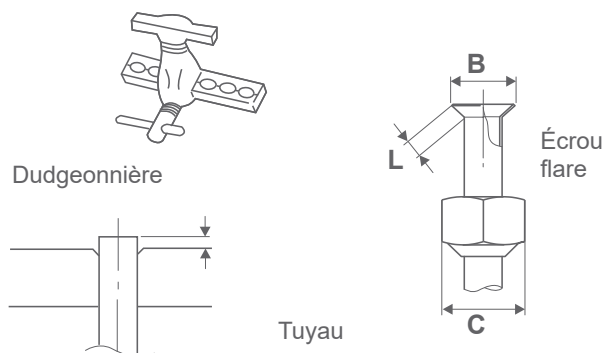
Enlever localement l'isolant pour cintrer les tubes.

Ne pas cintrer le cuivre à un angle supérieur à 90°.

Ne jamais cintrer plus de 3 fois les tubes au même endroit sous peine de voir apparaître des amorces de rupture (écrouissage du métal).

▼ Réalisation des évasements

- Couper le tube avec un coupe-tube à la longueur adéquate sans le déformer.
- Ébavurer soigneusement en tenant le tube vers le bas pour éviter l'introduction de limaille dans le tube.
- Retirer l'écrou flare du raccord situé sur la vanne à raccorder et enfiler le tube dans l'écrou.
- Procéder à l'évasement en laissant dépasser le tube de la dudgeonnière.
- Après évasement, vérifier l'état de la portée (L). Celle-ci ne doit présenter aucune rayure ou amorce de rupture. Vérifier également la cote (B).



ø tuyau	Cotes en mm		
	L	B $\pm 0,4$	C
6.35 (1/4")	1.8 à 2	9.1	17
9.52 (3/8")	2.5 à 2.7	13.2	22
12.7 (1/2")	2.6 à 2.9	16.6	26
15.88 (5/8")	2.9 à 3.1	19.7	29

fig. 20 - Évasement pour liaisons flare

► Vérifications et raccordement



Le circuit frigorifique est très sensible aux poussières et à l'humidité, vérifier que la zone autour de la liaison est sèche et propre avant d'ôter les bouchons qui protègent les raccords frigorifiques.

Valeur indicative de soufflage : 6 bar pendant 30 secondes minimum pour une liaison de 20 m.

Contrôle de la liaison gaz (gros diamètre).

1 Raccorder la liaison gaz sur l'unité extérieure. Souffler la liaison gaz à l'azote sec et observer son extrémité :

- Si de l'eau ou des impuretés s'en dégagent, utiliser une liaison frigorifique neuve.

2 Sinon, réaliser le dudgeon et raccorder immédiatement la liaison sur le module hydraulique.

Contrôle de la liaison liquide (petit diamètre).

3 Raccorder la liaison liquide sur le module hydraulique. Souffler à l'azote l'ensemble **liaison gaz-condenseur-liaison liquide** et observer son extrémité (côté unité extérieure).

- Si de l'eau ou des impuretés s'en dégagent, utiliser une liaison frigorifique neuve.

- Sinon, réaliser le dudgeon et raccorder immédiatement la liaison sur l'unité extérieure.



Soigner particulièrement le positionnement du tube face à son raccord pour ne pas risquer d'endommager le filetage. Un raccord bien aligné se monte aisément à la main sans qu'il soit nécessaire de beaucoup forcer.

- Enlever les bouchons des tuyaux et des connexions frigorifiques.

- Respecter les couples de serrage indiqués.

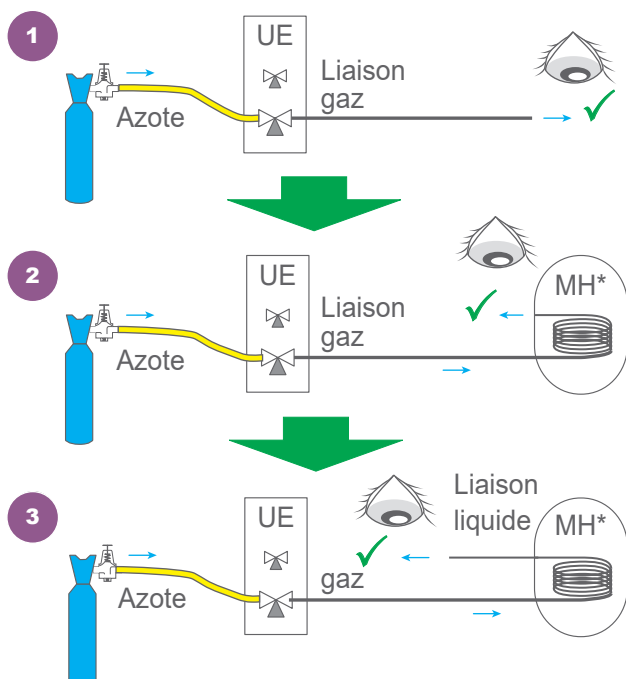
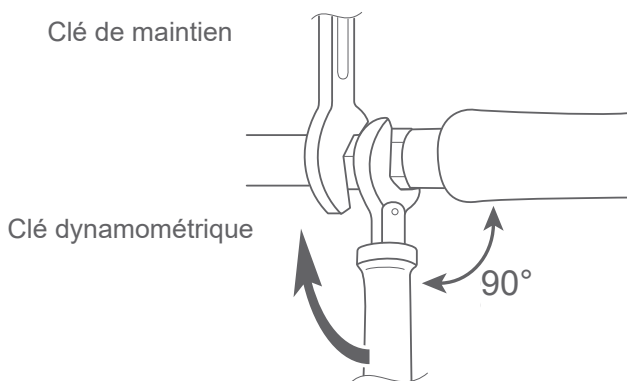


fig. 22 - Vérification des liaisons frigorifiques



Désignation	Couple de serrage
Écrou flare 6.35 mm (1/4")	14 à 18 Nm
Écrou flare 9.52 mm (3/8")	33 à 42 Nm
Écrou flare 12.7 mm (1/2")	50 à 62 Nm
Écrou flare 15.88 mm (5/8")	63 à 77 Nm
Bouchon (A) 3/8", 1/4"	20 à 25 Nm
Bouchon (A) 1/2"	25 à 30 Nm
Bouchon (A) 5/8"	30 à 35 Nm
Bouchon (B) 3/8", 5/8"	10 à 12 Nm
Bouchon (B) 1/2", 1/4"	12.5 à 16 Nm

fig. 21 - Couples de serrage

PAC modèle	6		8		11	
	gaz	liquide	gaz	liquide	gaz	liquide
Raccords unité extérieure	1/2"	1/4"	5/8"	1/4"	5/8"	3/8"
Liaisons frigorifiques	Diamètre		(D1) 1/2"	(D2) 1/4"	(D1) 5/8"	(D2) 3/8"
	Longueur minimale (L)		5			
	Longueur maximale ¹ (L)		15			
	Longueur maximale ² (L)		30			
	Dénivelé maximal ² (D)		20		15	
Adaptateur (réduction) mâle-femelle	(R1) 1/2" - 5/8"	(R2) 1/4" - 3/8"	sans	(R2) 1/4" - 3/8"	sans	
Raccords module hydraulique	5/8"	3/8"	5/8"	3/8"	5/8"	3/8"

¹ Sans charge complémentaire de R410A.

² En tenant compte de la charge complémentaire éventuelle de fluide frigorigère R410A (voir "Charge complémentaire", page xx).

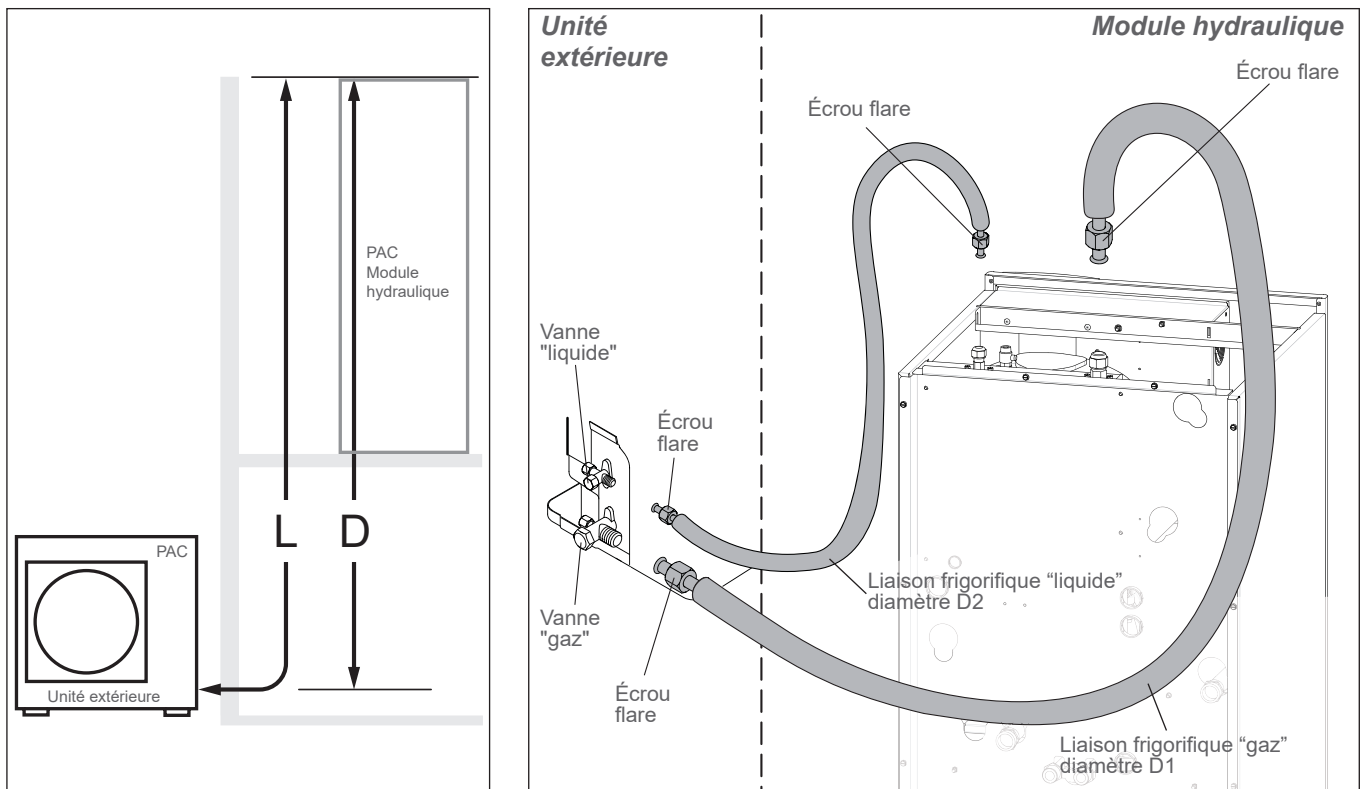


fig. 23 - Raccordement des liaisons frigorifiques (diamètres et longueurs permises)

► Mise en gaz de l'installation

■ Voir annexe page 73



Si une charge complémentaire est nécessaire, faire la charge complémentaire avant la mise en gaz du module hydraulique. Se reporter au paragraphe "Charge complémentaire", page 30.

- Retirer les bouchons d'accès (A) aux commandes des vannes.
- Ouvrir d'abord la vanne liquide (petite) puis la vanne gaz (grande) au maximum avec une clé hexagonale/Allen (sens anti-horaire) sans forcer exagérément sur la butée.
- Débrancher vivement le flexible du *Manifold*.
- Remonter les 2 bouchons d'origine (en s'assurant de leur propreté) et les serrer avec le couple de serrage indiqué au tableau fig. 21, page 28. L'étanchéité dans les bouchons est réalisée uniquement métal sur métal.

L'unité extérieure ne contient pas de réfrigérant complémentaire permettant de purger l'installation.

La purge par chasse est strictement interdite.

▼ Test d'étanchéité final

Le test d'étanchéité doit être réalisé avec un détecteur de gaz agréé (sensibilité 5g/an).

Une fois le circuit frigorifique mis en gaz comme décrit précédemment, vérifier l'étanchéité de tous les raccords frigorifiques de l'installation (4 raccords). Si les dudgeons ont été correctement réalisés, il ne doit pas y avoir de fuite. Éventuellement, vérifier l'étanchéité des bouchons des robinets frigorifique.

En cas de fuite :

- Ramener le gaz dans l'unité extérieure (pump down). La pression ne doit pas descendre en dessous de la pression atmosphérique (0 bar relatif lu au *Manifold*) afin de ne pas polluer le gaz récupéré avec de l'air ou de l'humidité.
- Refaire le raccord défectueux,
- Recommencer la procédure de mise en service.

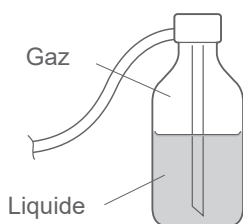


fig. 24 - Bouteille de gaz R410A

▼ Charge complémentaire

La charge des unités extérieures correspond à des distances maximales entre unité extérieure et module hydraulique définies à la fig. 23, page 29. En cas de distances plus importantes, il est nécessaire d'effectuer une charge complémentaire de R410A. La charge complémentaire dépend, pour chaque type d'appareil, de la distance entre l'unité extérieure et le module hydraulique. La charge complémentaire de R410A doit obligatoirement être réalisée par un spécialiste agréé.

■ Modèles 6, 8

	25 g de R410A par mètre supplémentaire	
Longueur liaisons	15 m	30 m max.
Charge complémentaire	Aucune	375 g

■ Modèle 11

	50 g de R410A par mètre supplémentaire	
Longueur liaisons	15 m	20 m max.
Charge complémentaire	Aucune	250 g

• Exemple de charge complémentaire :

Une unité extérieure (6, 8) distante de 17 m du module hydraulique nécessitera une charge complémentaire de :
Charge complémentaire = $(17 - 15) \times 25 = 50$ g.

Une unité extérieure 11 distante de 17 m du module hydraulique nécessitera une charge complémentaire de :
Charge complémentaire = $(17 - 15) \times 50 = 100$ g.

La charge doit être effectuée après tirage au vide et avant mise en gaz du module hydraulique, comme suit :

- Débrancher la pompe à vide (flexible jaune) et raccorder à sa place une bouteille de R410A **dans la position de soutirage liquide**.
- Ouvrir le robinet de la bouteille.
- Purger le flexible jaune en le desserrant légèrement côté *Manifold*.
- Poser la bouteille sur une balance de précision minimale 10g. Noter le poids.
- Ouvrir prudemment et légèrement le robinet bleu et surveiller la valeur affichée par la balance.
- Dès que la valeur affichée a diminué de la valeur de charge complémentaire calculée, fermer la bouteille et la débrancher.
- Débrancher alors vivement le flexible branché sur l'appareil.
- Procéder à la mise en gaz du module hydraulique.



Utiliser exclusivement du R410A !

N'utiliser que des outils adaptés au R410A (jeu de manomètres).

Charger toujours en phase liquide.

Ne pas dépasser la longueur ni le dénivelé maximal.

▼ Récupération de fluide frigorigène dans l'unité extérieure



Avant toute intervention, s'assurer que toutes les alimentations électriques sont coupées.



Énergie stockée : après sectionnement des alimentations attendre 1 minute avant d'accéder aux parties internes de l'équipement.

Effectuez les procédures suivantes pour recueillir le fluide frigorigène.

- **1-** Mettre l'interrupteur marche/arrêt sur la position 0 (repère 2, fig. 8, page 15). Couper l'alimentation électrique de l'unité extérieur.
- **2-** Déposer la façade. Ouvrir le coffret électrique. Puis mettre le **DIP SW1** de la carte d'interface sur **ON**.
- **3-** Renclencher l'alimentation électrique. Mettre l'interrupteur marche/arrêt sur la position 1. (Les LED verte et rouge commencent à clignoter ; 1s allumé / 1s éteinte). L'unité extérieure démarre en mode froid environ 3 minutes après l'allumage.
- **4- Rapidement :** Régler le paramètre **7700 (Sortie relais QX1)** sur **Marche**. => le circulateur démarre.

*Rappel : Appuyer sur la touche **OK**. Maintenir appuyé la touche  pendant 3s et sélectionner le niveau d'accès* à l'aide du bouton rotatif . Valider avec la touche **OK**.*

* Choisir le niveau "Spécialiste" / Test des entrées / Sorties.

- **5-** Fermer la vanne liquide sur l'unité extérieure 30 sec **maximum** après le démarrage de l'unité extérieure.
- **6-** Fermer la vanne gaz sur l'unité extérieure lorsque la pression est inférieure à 0.02 bar relative lue au *Manifold* ou 1 à 2 minutes après la fermeture de la vanne liquide, tandis que l'unité extérieure continue à tourner.
- **7-** Couper l'alimentation électrique.
- **8-** La récupération de fluide frigorigène est terminée.

Remarques :

- Lorsque la pompe à chaleur est en fonctionnement, l'opération de récupération ne peut être activée, même si l'interrupteur **DIP SW1** est mis sur **ON**.
- Ne pas oublier de remettre l'interrupteur **DIP SW1** sur **OFF** après l'opération de récupération.
- Sélectionner le mode de chauffage.
- Si l'opération de récupération échoue, réessayer à nouveau la procédure en éteignant la machine et en ouvrant les vannes "gaz" et "liquide". Puis après 2 à 3 minutes réaliser à nouveau l'opération de récupération.

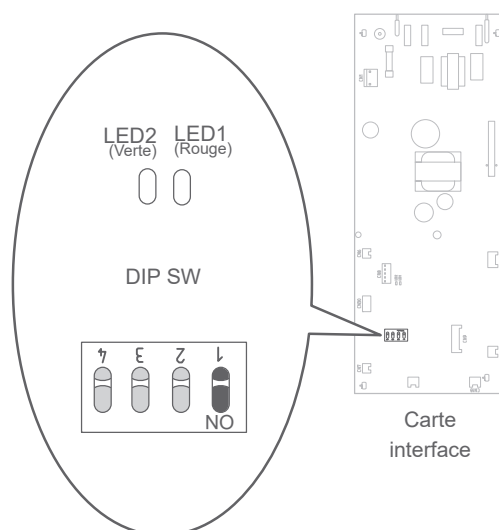


fig. 25 - Emplacement des interrupteurs DIP et des diodes sur la carte d'interface du module hydraulique

Raccordements hydrauliques

► Raccordement hydraulique du circuit de chauffage

▼ Rinçage de l'installation

Avant de raccorder le module hydraulique sur l'installation, rincer correctement le réseau chauffage pour éliminer les particules qui pourraient compromettre le bon fonctionnement de l'appareil.

Ne pas utiliser de solvant ou d'hydrocarbure aromatique (essence, pétrole, etc.).

Dans le cas d'une installation ancienne, prévoir sur le retour de la chaudière et au point bas un pot de décantation de capacité suffisante et muni d'une vidange, afin de recueillir et évacuer les impuretés.

Ajouter à l'eau un produit alcalin et un dispersant.

Effectuer plusieurs opérations de rinçage de l'installation, avant de procéder au remplissage définitif.

▼ Raccordements

Le circulateur chauffage est intégré au module hydraulique. Raccorder les tuyauteries du chauffage central sur le module hydraulique en respectant le sens de circulation.

Le diamètre de la tuyauterie, entre le module hydraulique et le collecteur chauffage, doit au moins être égal à 1 pouce (26x34 mm).

Calculer le diamètre des tuyauteries en fonction des débits et longueurs des réseaux hydrauliques.

Couple de serrage : 15 à 35 Nm.

Utiliser des raccords union pour faciliter le démontage du module hydraulique.

Utiliser de préférence des flexibles de liaison pour éviter de transmettre le bruit et les vibrations au bâtiment.

Raccorder les évacuations du robinet de vidange et de la soupape de sûreté à l'égout.

Vérifier le bon raccordement du système d'expansion. Contrôler la pression du vase d'expansion (prégonflage de 1 bar) et le tarage de la soupape de sûreté.

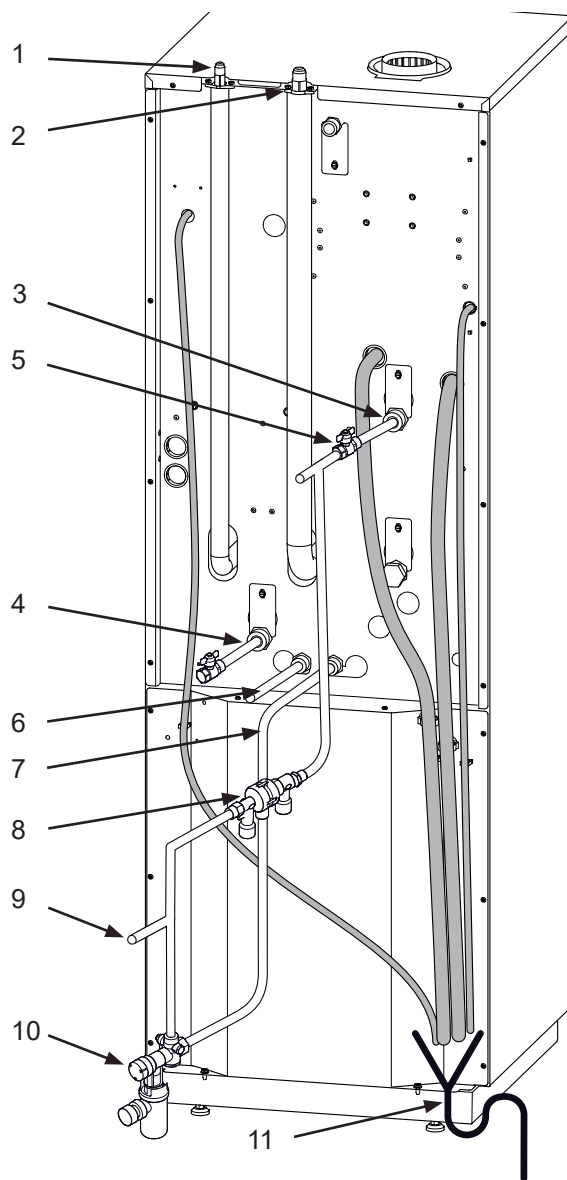
Le débit de l'installation doit être au moins égal à la valeur mini notée dans le tableau de caractéristiques (§ "Caractéristiques générales", page 8).



La pose d'organe de régulation (autre que ceux présents dans nos configurations) qui réduit ou arrête le débit à travers le module hydraulique est interdite.

▼ Raccordement à un circuit plancher chauffant

Il n'est pas possible de raccorder un circuit plancher chauffant en direct sur la PAC hybrid duo gaz. Il est nécessaire d'utiliser le kit 2 circuits (option).



1. Raccordement frigorifique "liquide"
2. Raccordement frigorifique "gaz"
3. Retour chauffage (1 circuit)
4. Départ chauffage (1 circuit)
5. Vanne d'arrêt (non fourni)
6. Sortie ECS (eau chaude sanitaire)
7. Entrée EFS (eau froide sanitaire)
8. Disconnecteur (non fourni)
9. Remplissage
10. Groupe de sécurité (non fourni / obligatoire)
11. Raccordements à l'égout avec siphon
 - Évacuation purge
 - Évacuation soupape de sûreté
 - Évacuation condensats (tuyau résistant aux condensats acides)

fig. 26 - Raccordements

► Volume de l'installation chauffage

Il est nécessaire de respecter le volume d'eau mini d'installation. Installer un ballon tampon sur le retour du circuit chauffage en cas de volume inférieur à cette valeur. Dans le cas d'une installation équipée de vanne(s) thermostatique(s), il est nécessaire de s'assurer que ce volume d'eau mini puisse circuler.

Modèle	Volume mini en litre PAR CIRCUIT (hors PAC)		
	Obligation Ventilo-convecteur	Préconisation Radiateurs	Préconisation Plancher Chauffant Rafraîchissant
6	23	12	2
8	36	33	15
11	55	50	25

► Raccordement au circuit sanitaire

- Placer sur l'arrivée d'eau froide un groupe de sécurité avec soupape tarée à 7 bar, laquelle sera reliée à un conduit d'évacuation à l'égout. Faire fonctionner le groupe de sécurité selon les prescriptions du fabricant.

Il ne doit y avoir aucune vanne entre le groupe de sécurité et le ballon.

- Raccorder l'évacuation de la soupape de sûreté à l'égout.

Il est recommandé de placer sur la sortie eau chaude un mitigeur thermostatique.

► Évacuation des condensats

Un système de récupération de condensats est intégré à l'appareil. Il faut le raccorder à l'égout via un siphon. (fig. 26).

► Remplissage et purge de l'installation

- Vérifier la fixation des tuyauteries, le serrage des raccords et la stabilité du module hydraulique.
- Vérifier le sens de circulation d'eau et l'ouverture de toutes les vannes.
- Procéder au remplissage de l'installation.
- Débrayer le clapet antiretour.
- Placer la vanne directionnelle en position intermédiaire.
- Pendant le remplissage, ne pas faire fonctionner le circulateur, ouvrir tous les purgeurs de l'installation et les purgeurs (**P** et **A**) du module hydraulique pour évacuer l'air contenu dans les canalisations.
- Fermer les purgeurs et ajouter de l'eau jusqu'à ce que la pression du circuit hydraulique atteigne 1 bar.
- Vérifier que le circuit hydraulique est purgé correctement.
- Fermer le clapet antiretour.
- Vérifier qu'il n'y a pas de fuite.



La pression précise de remplissage est déterminée en fonction de la hauteur statique de l'installation.

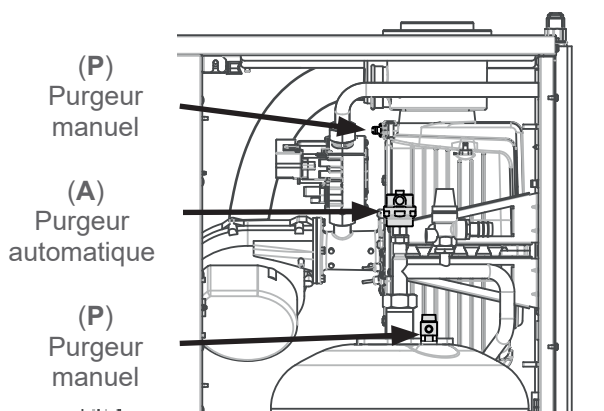


fig. 27 - Purgeurs du module hydraulique

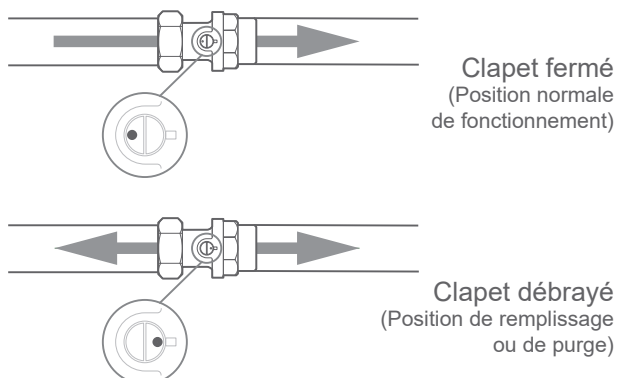


fig. 28 - Clapet antiretour

► Changement de gaz



Rappel : Le générateur gaz est pré-réglé d'usine au gaz propane G31, pression d'alimentation habitation 37 mbar.

- Pour un usage au **gaz naturel G25**, pression d'alimentation habitation : 25 mbar (type gaz de Groningue), **il est impératif de retirer le diaphragme à la sortie de la vanne gaz.**
- Pour un usage au **gaz naturel G20**, pression d'alimentation habitation : 20 mbar, **il est impératif de remplacer le diaphragme à la sortie de la vanne gaz** (kit de conversion optionnel).

Cette opération doit être effectuée par un professionnel qualifié.

- Démontez le raccord à la sortie de la vanne gaz.
- Retirez le diaphragme en place et le remplacez par le modèle indiqué dans le tableau ci-dessous.
- Positionnez le diaphragme dans la gorge du joint.
- Remontez le raccord.
- Effectuez un contrôle de combustion (voir § "Changement de gaz", page 47).

Gaz	Repère diaphragme	CO ₂ au mini	CO ₂ au maxi
G 20	20	8 à 9 %	8.5 à 9.5 %
G 25	Pas de diaphragme	8 à 9 %	8.5 à 9.5 %
G 31	Conique	9.5 à 10.5 %	10 à 11 %



Le CO₂ au maxi doit toujours être supérieur ou égal à 0.5% par rapport au CO₂ au mini.

Coller l'étiquette de réglage gaz fournie avec le kit de conversion.

► Raccordement de l'alimentation gaz

Le raccordement de l'appareil sur le réseau de distribution gaz doit être réalisé conformément à la réglementation en vigueur :

Le diamètre de la tuyauterie sera calculé en fonction des débits et de la pression du réseau.

Placer un robinet d'arrêt gaz près de la chaudière.

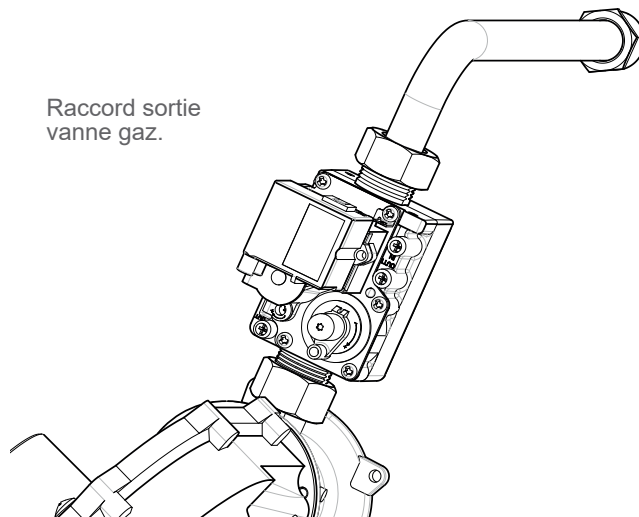


fig. 29 - Accès au diaphragme

G31

G20

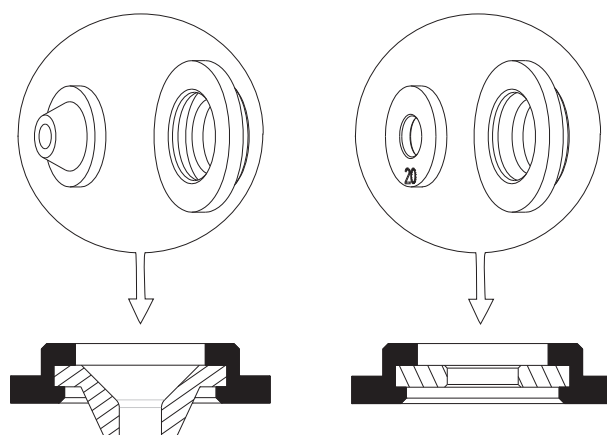


fig. 30 - Diaphragme vanne gaz

Raccordements électriques



Avant toute intervention, s'assurer que toutes les alimentations électriques sont coupées.

L'installation électrique doit être réalisée conformément à la réglementation en vigueur (norme NF C 15-100 - France).



▼ Vue d'ensemble des raccordements électriques

Le schéma électrique du module hydraulique est détaillé sur la *fig. 66, page 83*.

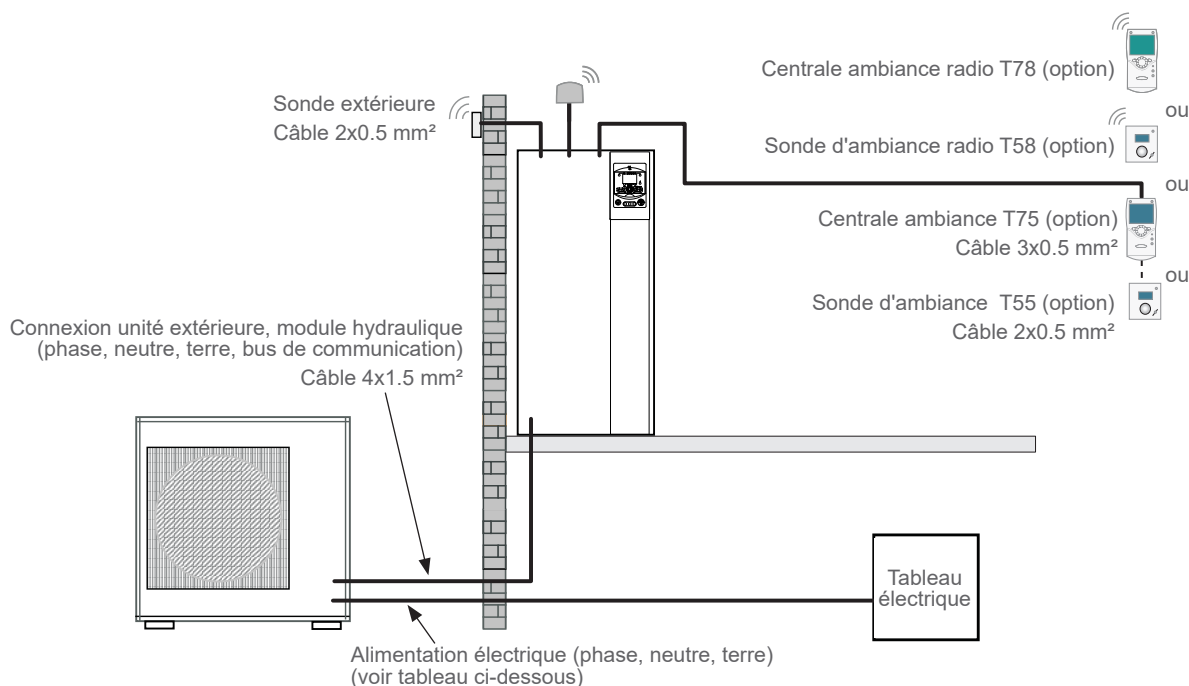


fig. 31 - Schéma d'ensemble des raccordements électriques pour une installation simple (1 circuit de chauffe)

▼ Section de câble et calibre de protection

Les sections de câble sont données à titre indicatif et ne dispensent pas l'installateur de vérifier que ces sections correspondent aux besoins et répondent aux normes en vigueur.

• Alimentation de l'unité extérieure :

Pompe à chaleur monophasée		Alimentation électrique 230 V - 50 Hz	
Modèles	Puissance maxi. absorbée	Câble de raccordement (phase, neutre, terre)	Calibre disjoncteur courbe C
6	2875 W	3 G 1.5 mm ²	16 A
8	4025 W	3 G 2.5 mm ²	20 A
11	5060 W	3 G 6 mm ²	32 A

• Interconnexion entre unité extérieure et module hydraulique

Module hydraulique		Alimentation électrique	Unité extérieure
Modèle	Puissance maxi absorbée	Câble (phase, neutre, terre, bus de communication)	Modèle
6, 8	153 W	4 G 1.5 mm ²	WOYA0x0LFC(A)
11			WOYG 112 LHT

► Connexions électriques côté unité extérieure

Accès aux bornes de raccordement :

- Déposer la façade. Retirer les vis et le couvercle de la façade.
- Effectuer les raccordements suivant (fig. 32).
- Utiliser les serre-câbles afin d'éviter tout débranchement accidentel des fils conducteurs.
- Utiliser la plaque de fixation pour tenir les câbles contre la plaque isolante (rep. 1 à 3 fig. 33). **Fixer les câbles afin qu'ils ne soient pas en contact avec les tuyaux et les vannes** (rep. 4).

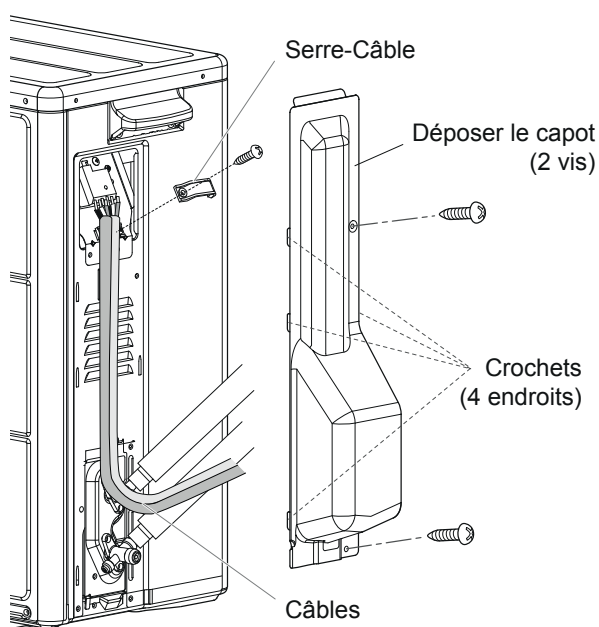


fig. 32 - Accès au bornier de l'unité extérieure

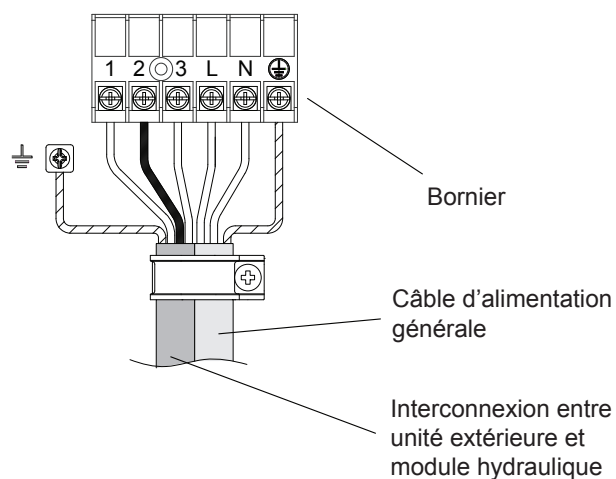


fig. 33 - Connexions au bornier de l'unité extérieure

► Connexions électriques côté module hydraulique

Accès aux bornes de raccordement :

- Déposer la façade.
- Ouvrir le coffret électrique.
- Effectuer les raccordements suivant les schémas (fig. 35 et fig. 36).

Ne pas poser en parallèle les lignes de sondes et les lignes du secteur afin d'éviter les interférences dues aux pointes de tension du secteur.

Veiller à ce que tous les câbles électriques sont logés dans les espaces prévus à cet effet.

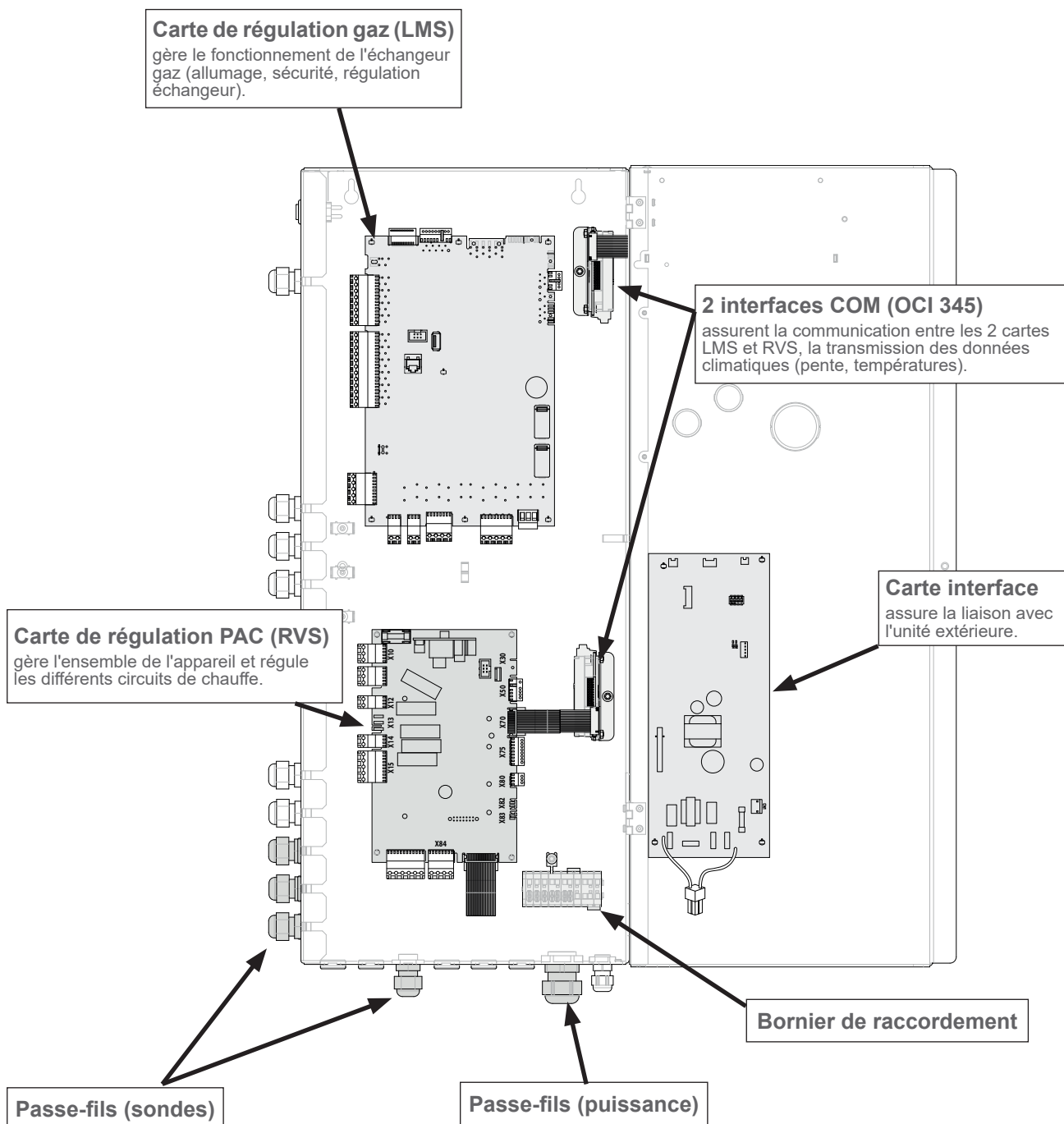


fig. 34 - Descriptif du coffret électrique du module hydraulique

- **Interconnexion entre unité extérieure et module hydraulique :**

Respecter la correspondance entre les repères des borniers du module hydraulique et de l'unité extérieure lors du raccordement des câbles d'interconnexion.

Une erreur de connexion peut entraîner la destruction de l'une ou l'autre des unités.

- **Deuxième circuit de chauffage**

- Se référer à la notice fournie avec le kit hydraulique 2 circuits.

- **Délestage ou EJP (Effacement Jour de Pointe)**

Le délestage a pour objectif de réduire la consommation électrique lorsque celle-ci est trop importante par rapport au contrat souscrit avec le fournisseur d'énergie.

- Raccorder le délesteur sur l'entrée EX1, la PAC sera arrêtée en cas de surconsommation de l'habitation. Le générateur gaz assurera le chauffage et la production d'ECS.

• 230 V sur entrée EX1 = délestage en cours (réglage de base / modification possible ligne 5981, menu Configuration) (voir ligne de fonction 2920).

- **Défauts externes à la PAC**

Tout organe de report d'information (thermostat, pressostat, etc.) peut signaler un problème externe et stopper la PAC.

- Raccorder l'organe externe sur l'entrée EX3.

• 230 V sur entrée EX3 = Arrêt PAC (le système affiche l'erreur 369).

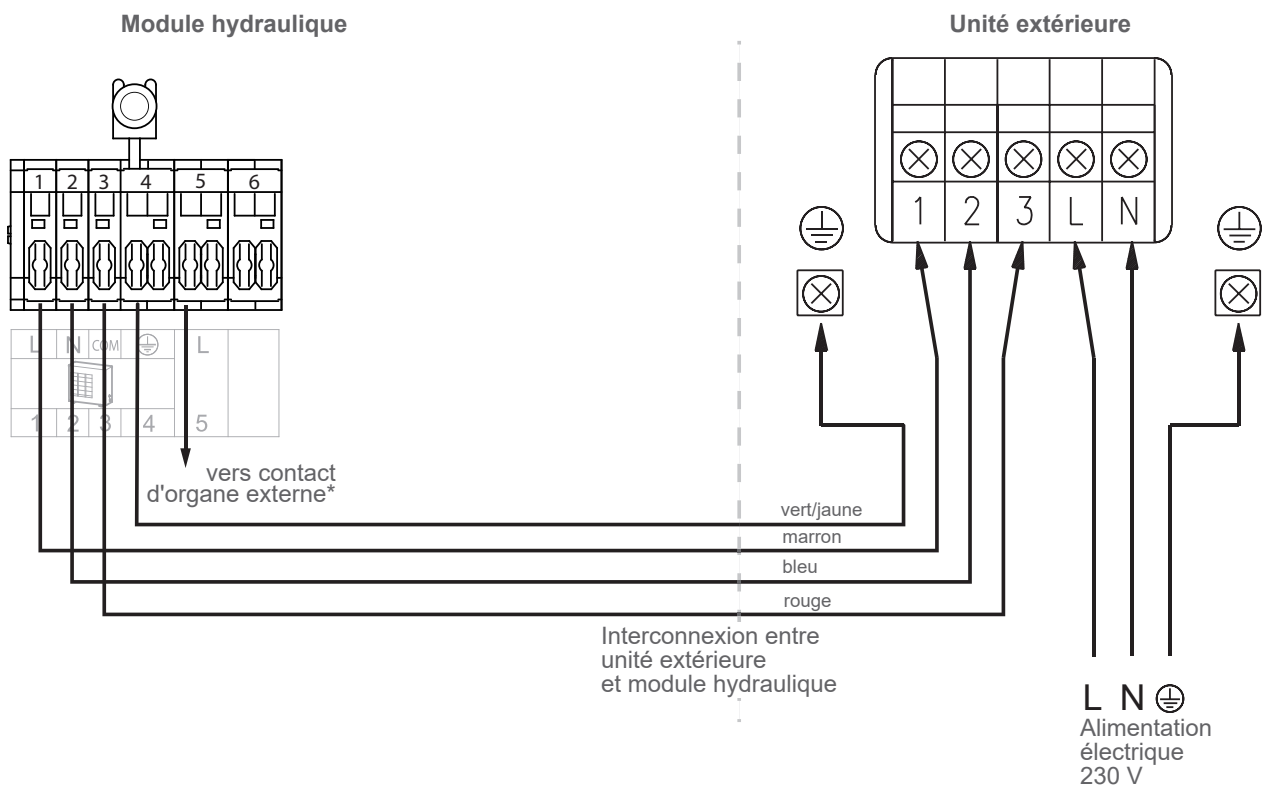


fig. 35 - Raccordement aux borniers et relais de puissance

► Sonde extérieure

La sonde extérieure est nécessaire au bon fonctionnement de la PAC.

Consulter les instructions de montage sur l'emballage de la sonde.

Placer la sonde sur la façade la plus défavorisée, en général la façade nord ou nord-ouest.

Elle ne doit en aucun cas être exposée au soleil matinal.

Elle sera installée de manière à être facilement accessible mais au minimum à 2.5 m du sol.

Il faut impérativement éviter les sources de chaleur comme les cheminées, les parties supérieures des portes et des fenêtres, la proximité des bouches d'extraction, les dessous de balcons et d'avant-toits, qui isoleraient la sonde des variations de la température de l'air extérieur.

- Raccorder la sonde extérieure au connecteur **déporté X5b de la carte LMS**.

► Sonde d'ambiance et/ou centrale ambiance

La sonde d'ambiance (la centrale ambiance) est facultative.

Consulter les instructions de montage sur l'emballage de la sonde.

La sonde doit être installée dans la zone de séjour, sur une cloison bien dégagée. Elle sera installée de manière à être facilement accessible.

Éviter les sources de chaleur directe (cheminée, téléviseur, plans de cuisson, soleil) et les zones de courant d'air frais (ventilation, porte).

Les défauts d'étanchéité à l'air des constructions se traduisent souvent par un soufflage d'air froid par les gaines électriques. Colmater les gaines électriques si un courant d'air froid arrive au dos de la sonde d'ambiance.

▼ Installation d'une sonde d'ambiance

• Sonde d'ambiance T55

- Raccorder la sonde sur le connecteur **X86** de la carte de régulation RVS à l'aide du connecteur fourni (bornes **1, 2**).

• Sonde d'ambiance radio T58

- Se référer à la notice fournie avec la sonde d'ambiance.

▼ Installation d'une centrale ambiance

• Centrale ambiance T75

- Raccorder la sonde sur le connecteur **X86** de la carte de régulation RVS à l'aide du connecteur fourni (bornes **1, 2 et 3**).

• Centrale ambiance T78

- Se référer à la notice fournie avec la sonde d'ambiance.

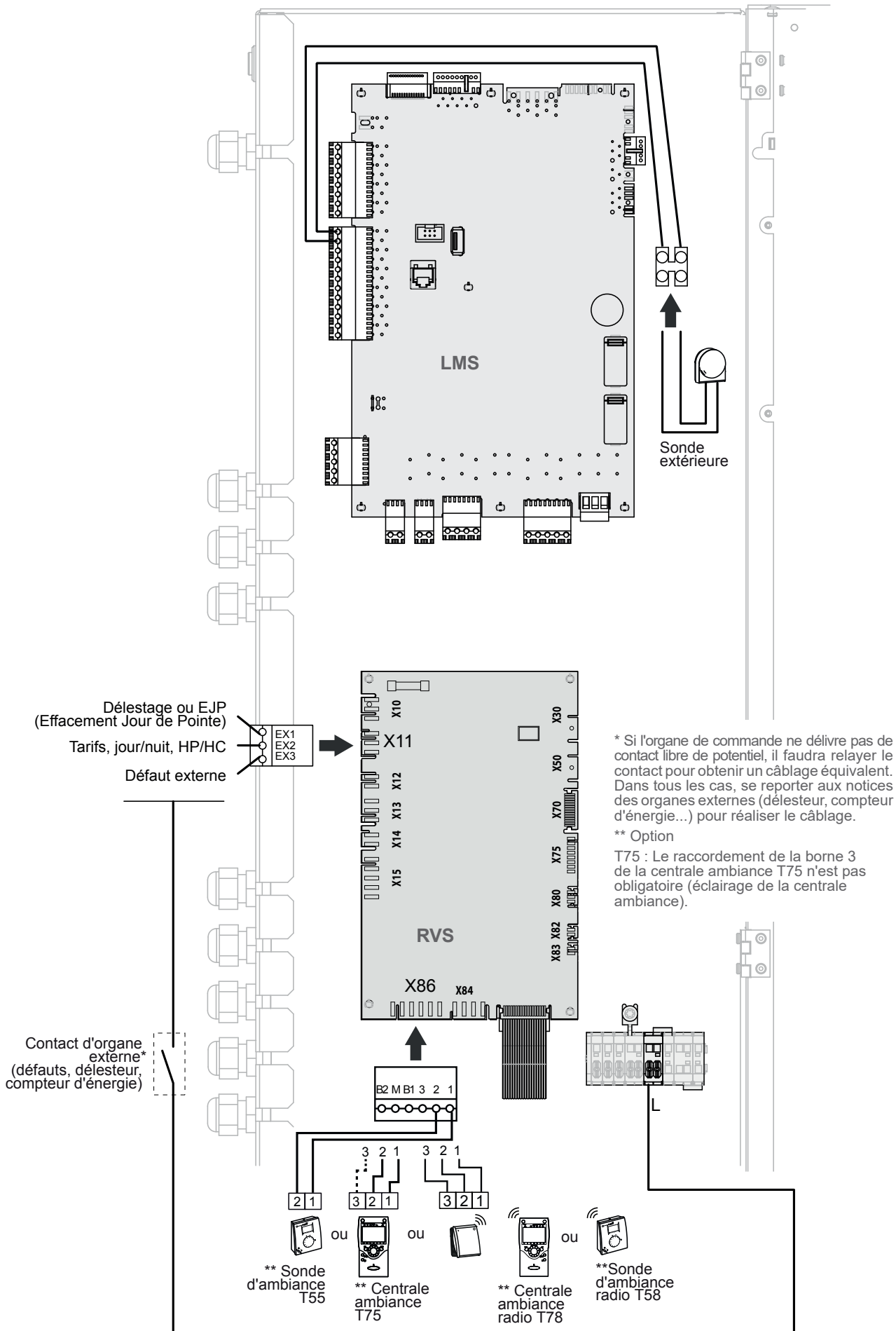


fig. 36 - Raccordements sur le régulateur PAC (accessoires et options)

Mise en service

► Contrôles avant mise en service

- S'assurer qu'un rinçage de l'installation a été effectué.
- À la première mise en service, verser un verre d'eau dans le siphon.



► Réglage de la vitesse des circulateurs

■ Affichage sur le boîtier circulateur

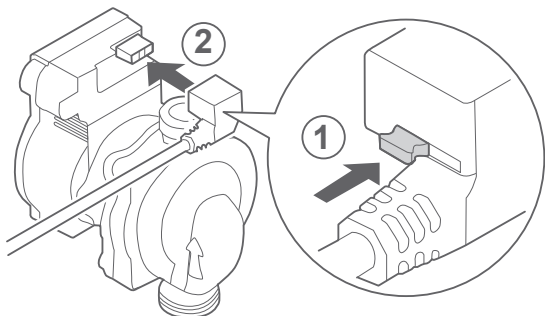
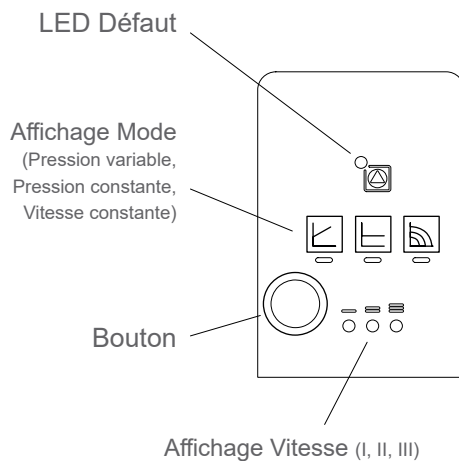


fig. 37 - Raccordement du faisceau circulateur

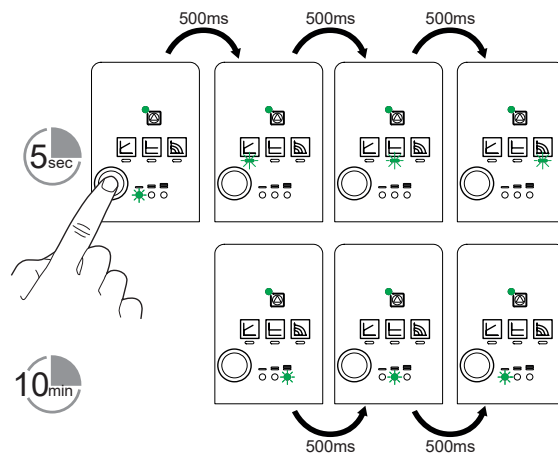


fig. 39 - Redémarrage manuel du circulateur

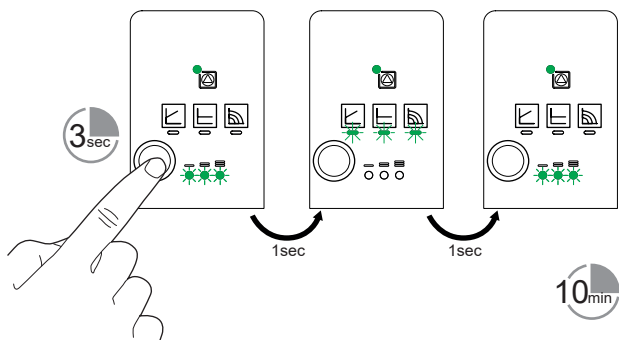


fig. 38 - Mode dégazage

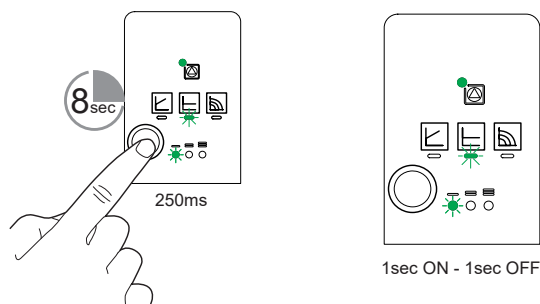


fig. 40 - Verrouillage & déverrouillage des réglages du circulateur

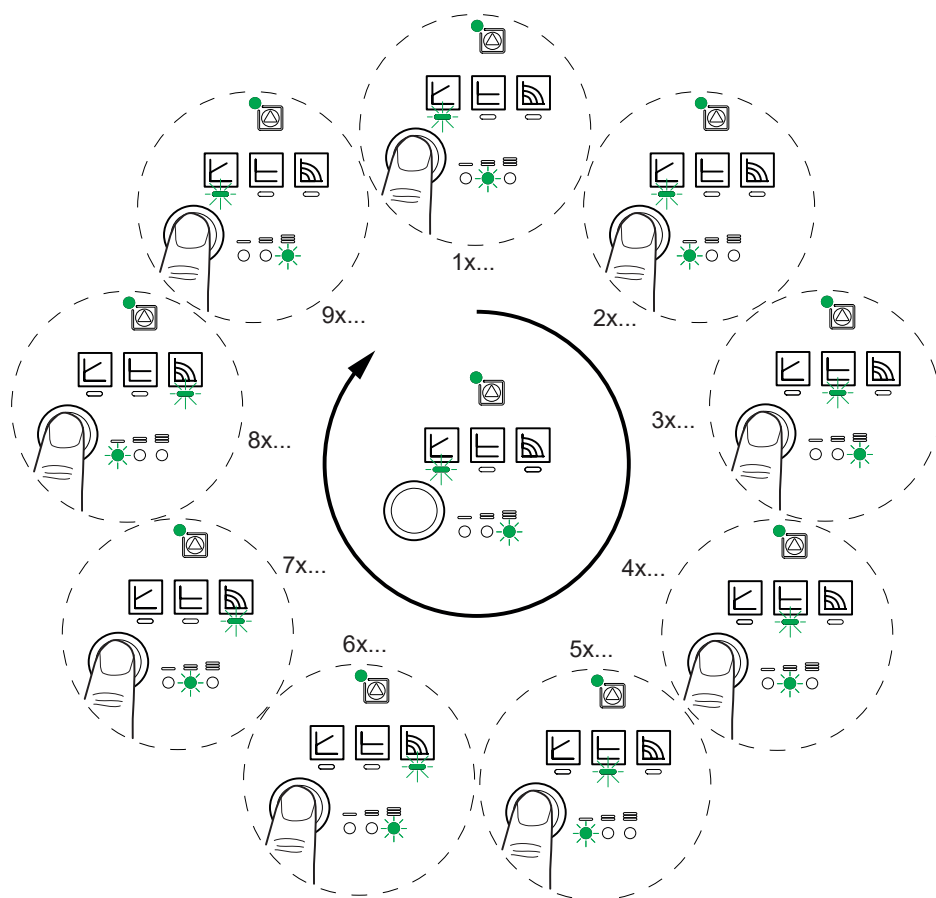
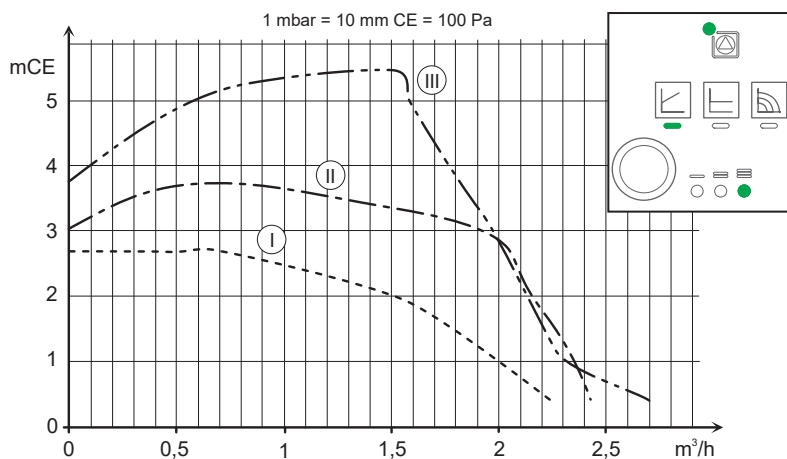


fig. 42 - Réglage du circulateur

	Éteint	Le circulateur ne fonctionne pas, pas d'alimentation électrique.
	Allumé vert	Le circulateur fonctionne normalement.
	Clignotant vert/rouge	Fonctionnement du circulateur en mode "alerte" (sous conditions anormales telles que: fonctionnement à sec, surcharge du moteur dû aux impuretés dans l'eau...).
	Clignotant rouge	Erreur de fonctionnement due à un défaut externe persistant (tension/courant anormale, blocage externe de la pompe, flux inverse...). Arrêt du circulateur. Le circulateur redémarrera si le problème est réglé.
	Allumé rouge	Erreur de fonctionnement / Arrêt permanent. Remplacement du circulateur.

fig. 41 - Signaux de fonctionnement du circulateur échangeur gaz

▼ Réglage de la vitesse du circulateur PAC



Pression variable

Le circulateur fait varier la hauteur manométrique en fonction du débit.

Recommandé pour une installation équipée de **radiateurs** (en particulier tout système avec têtes thermostatiques ou avec électrovanne de zone).



Ne pas utiliser ce réglage.



Pression constante

Le circulateur maintient la hauteur manométrique constante quelque soit le débit.

Recommandé pour une installation à perte de charge constante type **plancher chauffant**.

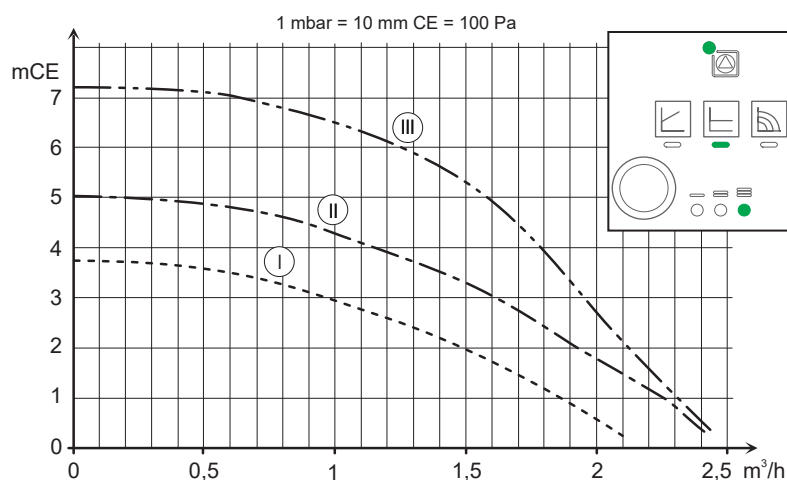


fig. 43 - Pressions et débits hydrauliques disponibles

▼ Réglage de la vitesse du circulateur échangeur gaz



Il est **IMPÉRATIF** de régler la vitesse du circulateur échangeur gaz sur  et sur III.

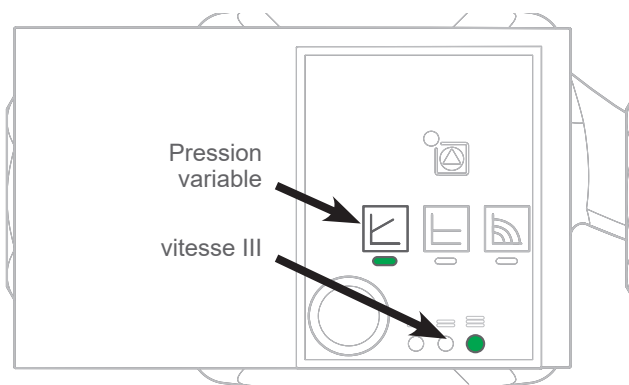


fig. 44 - Réglage du circulateur échangeur gaz

▼ Configuration du mode de fonctionnement

Renseigner les tarifs* des énergies aux différents paramètres :

3264	Prix électricité Tarif Heures pleines
3265	Prix électricité Tarif Heures creuses
3266	Non utilisé
3267	Prix énergie fossile (Gaz)

*Tarifs exprimés en cts/kWh (voir sur les factures des fournisseurs d'énergie).

Choisir le mode de fonctionnement **priorité écologie / priorité économie** (paramètre 2903) :

- **Mode bivalent** : Privilégie le fonctionnement de la pompe à chaleur par rapport à la chaudière gaz. Régler le paramètre 2903 sur COP.
- **Mode priorité économie** : Choix du générateur en fonction du prix des énergies. Les différents tarifs des énergies (électricité, gaz) sont renseignés (paramètres 3264 à 3267). Régler le paramètre 2903 sur Prix énergie.



Le fonctionnement par défaut se fait selon le coût des énergies (Prix énergie) afin de réduire le coût des consommations.

▼ Circuit gaz :

- Vérifier que les raccords sont bien serrés.
- Ouvrir la vanne gaz, purger les canalisations et vérifier l'étanchéité en amont du bloc gaz.
- Vérifier la pression gaz au réseau :

Type de Gaz	Pression d'alimentation
G 20	20 mbar
G 25	25 mbar
G 31	37 mbar



Rappel : Le générateur gaz est pré-réglé d'usine au gaz propane G31, pression d'alimentation habitation 37 mbar.

→ Vérifier que la chaudière est bien réglée pour le type de gaz distribué.

Se référer au paragraphe "*Changement de gaz*", page 35.

▼ Circuit électrique :

- Vérifier que la polarité phase-neutre de l'alimentation électrique est respectée.
- Vérifier que tous les matériels sont branchés sur les bornes de raccordement adéquates.

► Mise en service de la PAC

- Enclencher le disjoncteur général de l'installation.

A la première mise en service (ou en hiver), afin de permettre un préchauffage du compresseur, enclencher le disjoncteur général de l'installation (alimentation unité extérieure) quelques heures avant de procéder aux essais.

- Enclencher le bouton marche/arrêt de la PAC.

Pour garantir le bon fonctionnement des entrées EX1, EX2, EX3 : Vérifier que la polarité phase-neutre de l'alimentation électrique est respectée.

Lors de la mise en service et à chaque fois que l'interrupteur marche/arrêt sera coupé puis ré-enclenché, l'unité extérieure mettra environ 4 min. à démarrer même si la régulation est en demande de chauffage.

L'afficheur peut indiquer l'erreur 370 lors du (re)démarrage. Ne pas s'en inquiéter, la communication entre l'unité extérieure et le module hydraulique se rétablira au bout quelques minutes.

Pendant la phase d'initialisation du régulateur, l'afficheur montre tous les symboles, puis "Données, mettre à jour", puis indique "État PAC".

- Effectuer tous les réglages spécifiques de la régulation (configuration d'installation en particulier) :

- Appuyer sur la touche .

- Maintenir appuyé la touche  pendant 3s et sélectionner le niveau d'accès "Mise en service" à l'aide du bouton rotatif .

- Valider avec la touche .

- Paramétrer la régulation de la PAC (consulter la liste des réglages § , page 55).

À la mise en service (ou en cas d'erreur 10) la chaudière est susceptible de démarrer même si la température extérieure instantanée est supérieure à la température d'enclenchement de l'appoint.

La régulation utilise une température extérieure moyenne initiale de 0°C et a besoin de temps pour ré-actualiser cette température.

Pour pallier à cette situation, la sonde extérieure étant correctement raccordée, ré-initialiser le paramètre 8703 (niveau mise en service, menu diagnostic consommateurs).

► Contrôle de combustion

Pour effectuer les contrôles de combustion (lors d'un changement de gaz ou lors de la maintenance), il est possible de mettre en fonctionnement le générateur gaz indépendamment de la PAC (fig. 46).

Lors de chaque intervention dans le coffret électrique, s'assurer que l'alimentation électrique est coupée.

- Ouvrir toutes les vannes des circuits de chauffage.

i Avec circuit plancher chauffant et kit 1-2 circuits avec vanne : Fermer manuellement la vanne mélangeuse.

▼ Installation chauffage avec radiateurs

• **1a** - Si la manette de la vanne directionnelle est en position basse (position ECS) (fig. 45) :

- **1b** Désactiver la fonction ECS,
- Attendre quelques instants pour que la manette revienne en position haute.

• **2** - La manette de la vanne directionnelle est en position haute (position chauffage).

• **3** - Dans le coffret électrique, débrancher la nappe interface utilisateur du RVS (connecteur X50).

• **4** - Brancher la nappe interface utilisateur sur le LMS (X50).

- L'initialisation de l'interface requiert quelques minutes.

- Régler les paramètres suivants (niveau Spécialiste : **Maintenance/Régime spécial**) :

7143 = Marche

7145 = Entrer la valeur désirée

100% : fonctionnement au maxi

0% : fonctionnement au mini

Lorsque les contrôles sont terminés → Régler le paramètre dans la configuration initiale :

7143 = Arrêt

• **5** - Re-brancher la nappe interface utilisateur sur le RVS (X50). L'initialisation de l'interface requiert quelques minutes.

• **6** - Réactiver la fonction ECS si nécessaire.

▼ Installation chauffage avec 1 seul circuit plancher chauffant.

i Fermer manuellement la vanne mélangeuse du circuit plancher chauffant.

L'énergie engendrée lors de cette période de réglage devra obligatoirement se dissiper sur le circuit sanitaire : soutirer de l'eau chaude sanitaire pour baisser suffisamment la température du ballon (< 35°C).

• **1a** - La manette de la vanne directionnelle doit être en position basse (position ECS) (fig. 45). Suivre la procédure à partir du N° 2.

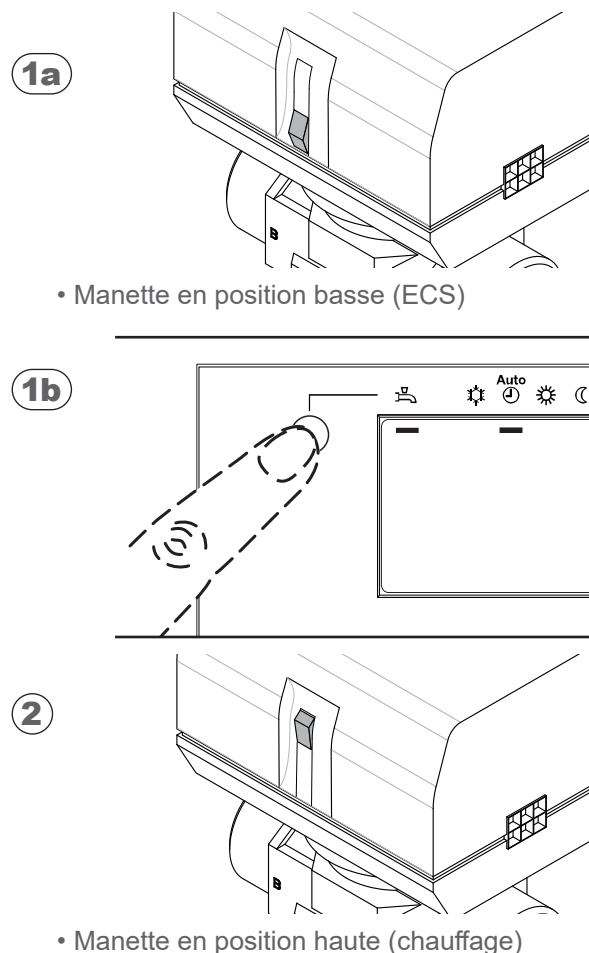


fig. 45 - Vanne directionnelle en position chauffage

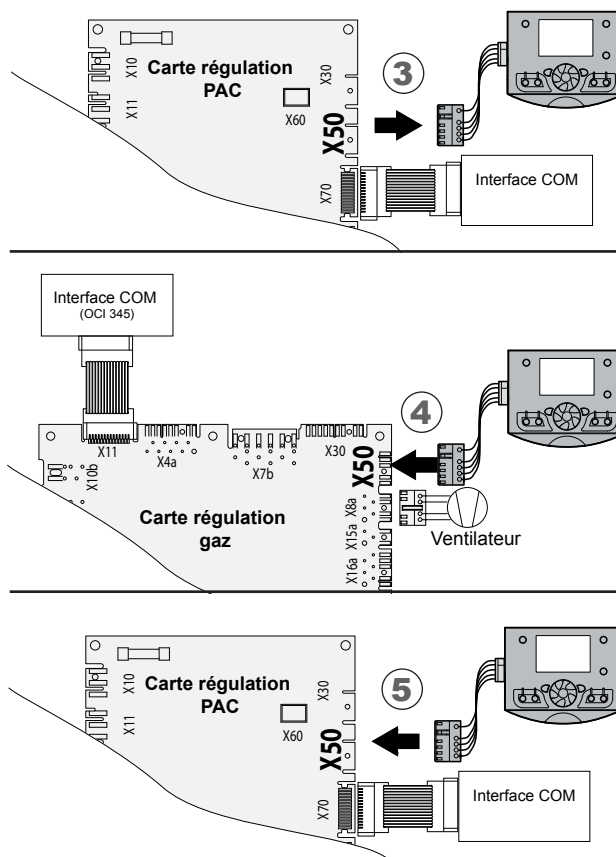


fig. 46 - Branchement temporaire de l'interface utilisateur sur la carte de régulation gaz (LMS)

► Changement de gaz

Pour effectuer les contrôles de combustion (lors d'un changement de gaz ou lors de la maintenance), il est possible de mettre en fonctionnement le générateur gaz indépendamment de la PAC (fig. 46).

Lors de chaque intervention dans le coffret électrique, s'assurer que l'alimentation électrique est coupée.

- Ouvrir toutes les vannes des circuits de chauffage.



Avec circuit plancher chauffant et kit 1-2 circuits avec vanne : Fermer manuellement la vanne mélangeuse.

▼ Installation chauffage avec radiateurs

- **1** - Si la manette de la vanne directionnelle est en position basse (position ECS) (fig. 45) :
 - Désactiver la fonction ECS,
 - Attendre quelques instants pour que la manette revienne en position haute.
- **2** - La manette de la vanne directionnelle est en position haute (position chauffage).
- **3** - Débrancher la nappe interface utilisateur du RVS (connecteur X50) (fig. 46).

- **4** - Brancher la nappe interface utilisateur sur le LMS (X50).
- L'initialisation de l'interface requiert quelques minutes.
- Régler les paramètres suivants (niveau Spécialiste : **Maintenance/Régime spécial**) :

7143 = Marche

7145 = entrer la valeur désirée

100% : fonctionnement au maxi

Le brûleur fonctionne à l'allure MAXI.

- Laisser la température de la chaudière atteindre 60°C.
- Effectuer un contrôle de combustion.
- Contrôler le taux de CO₂ (voir tableau ci-dessous).
- Si nécessaire, ajuster le taux de CO₂ en réglant le débit gaz au brûleur (vis repère R1, fig. 47).
- Régler le paramètre

7145 = Entrer la valeur désirée

0% : fonctionnement au mini

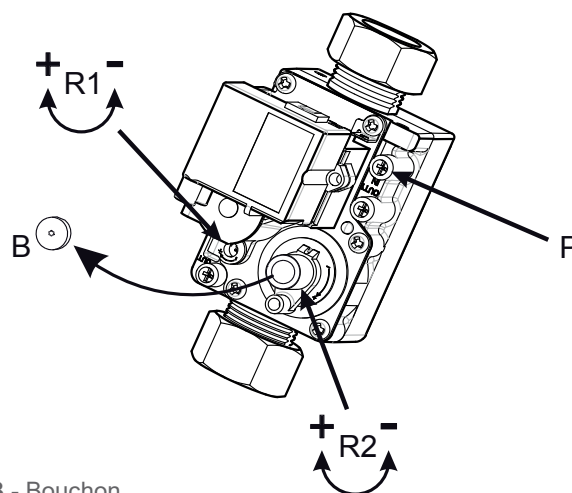
Le brûleur fonctionne à l'allure MINI.

- Contrôler le taux de CO₂ (voir tableau ci-contre).
- Si nécessaire, ajuster doucement la consigne du régulateur de pression (vis repère R2, fig. 47).
- Contrôler les réglages à l'allure MAXI. Le modifier si nécessaire.

Lorsque les réglages sont terminés → Régler le paramètre dans la configuration initiale :

7143 = Arrêt

- **5** - Re-brancher la nappe interface utilisateur sur le RVS (X50). L'initialisation de l'interface requiert quelques minutes.
- **6** - Réactiver la fonction ECS si nécessaire.



B - Bouchon.

R1 - Réglage débit gaz au brûleur.

R2 - Réglage consigne régulateur de pression.

P - Pression d'entrée gaz (réseau).

fig. 47 - Vanne gaz VGU86 S

Gaz	Repère diaphragme	0% CO ₂ au mini	100% CO ₂ au maxi
G 20	20	8 à 9 %	8.5 à 9.5 %
G 25	Pas de diaphragme	8 à 9 %	8.5 à 9.5 %
G 31	Conique	9.5 à 10.5 %	10 à 11 %

Le CO₂ au maxi doit toujours être supérieur ou égal à 0.5 % par rapport au CO₂ au mini.

fig. 48 - Taux de CO₂

▼ Installation chauffage avec 1 seul circuit plancher chauffant.



Fermer manuellement la vanne mélangeuse du circuit plancher chauffant.

L'énergie engendrée lors de cette période de réglage devra obligatoirement se dissiper sur le circuit sanitaire : soutirer de l'eau chaude sanitaire pour baisser suffisamment la température du ballon (< 35°C).

- **1a** - La manette de la vanne directionnelle doit être en position basse (position ECS) (fig. 45) . Suivre la procédure à partir du N° **2**.

► Configuration de la sonde d'ambiance (T55 ou T58)

Pour configurer la sonde d'ambiance et la lier à la zone de chauffage adéquate :

- Appuyer plus de 3s sur la touche de présence. La sonde d'ambiance affiche RU et un chiffre clignote.
- Tourner la molette pour choisir la zone (1 ou 2) :

i Si l'installation est équipée d'un seul circuit radiateur, c'est la zone 2 qui est active (CC2).

Si l'installation est équipée de 2 sondes d'ambiance :

i Brancher d'abord une sonde sur X86 (RVS) et la configurer en zone 2.

Brancher ensuite l'autre sonde qui est configurée par défaut en zone 1.

- Appuyer sur la touche de présence, la sonde d'ambiance affiche P1 et un chiffre qui clignote. 1 : Enregistrement automatique ; une correction de la consigne avec le bouton est adoptée sans validation particulière (timeout) ou par une pression sur la touche de régime.

2 : Enregistrement avec confirmation ; une correction de la consigne avec le bouton n'est adoptée qu'après une pression sur la touche de régime.

- Appuyer de nouveau sur la touche de présence, la sonde d'ambiance affiche P2 et un chiffre qui clignote.

0 : OFF ; tous les éléments d'exploitation sont disponibles.


1 : ON ; les éléments d'exploitation suivants sont verrouillés :

- Basculement du mode de fonctionnement du circuit de chauffage.
- Ajustement de la consigne de confort.
- Changement du niveau d'exploitation.

La sonde d'ambiance affiche OFF pendant 3s lorsqu'on appuie sur un bouton verrouillé.

► Configuration de la centrale ambiance (T75 ou T78)

Lors de la mise en service, après une initialisation d'environ 3 minutes, il faut régler la langue de l'utilisateur :

- Appuyer sur la touche .

- Choisir le menu "Interface utilisateur".

- Choisir la langue.

Sélectionner la langue (English, Deutsch, **Français**, Italiano, Nederlands, Español, Português, Dansk).

i Si l'installation est équipée d'un seul circuit radiateur, c'est la zone 2 qui est active (CC2).

■ Dans le cas de 2 circuits de chauffage :

- Choisir l'affectation de la centrale ambiance (appareil d'ambiance 1 ou 2,...) ligne 40* (voir page 55).

- Selon l'affectation choisie, vérifier et modifier, si nécessaire, les réglages des lignes 42*, 44*, 48* (voir page 55).

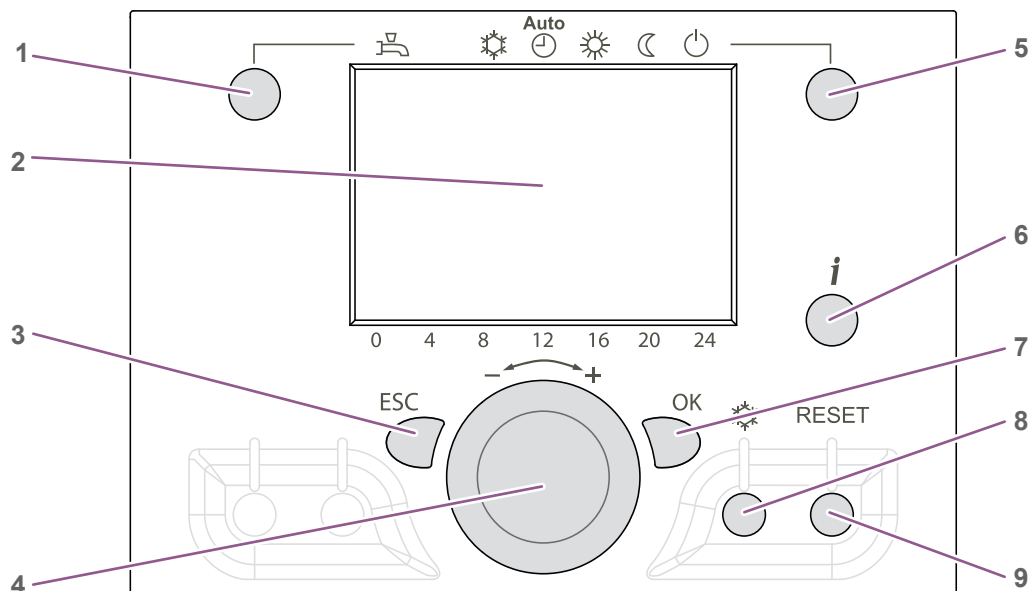
Ligne	Fonction	Plage de réglage ou affichage	Incrément de réglage	Réglage de base
40	I Utilisation comme...	Appareil ambiance 1, 2, P, Interface utilisateur 1, 2, P, Appareil de service		Appareil ambiance 1
Cette ligne permet de régler l'utilisation de la centrale ambiance. Selon l'utilisation, d'autres réglages sont alors nécessaires (lignes 42, 44, 48)				
42	I Affectation appareil 1	Circuit chauffage 1, Circuits chauffage 1 & 2, Circuits chauffage 1 & P, Tous les CC		Circuit chauffage 1
44	I Exploitation CC2 (commande CC2)	Commun avec CC1, Indépendant		Commun avec CC1
Cette fonction permet de choisir si on veut que la sonde d'ambiance (en option) ait une action sur les deux zones ou sur une seule zone.				
48	I Action touche de présence	Sans, Circuit chauffage 1, Circuit chauffage 2, Commun		

* Ces lignes de paramètres ne sont accessibles que depuis la centrale ambiance.

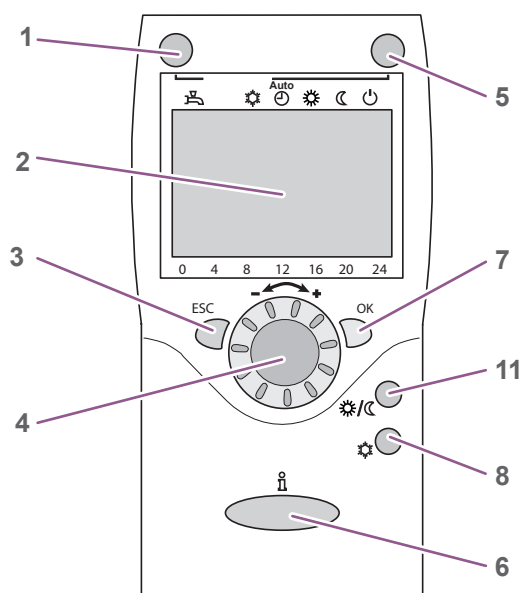


A series of horizontal dotted lines for writing, consisting of 25 lines spaced evenly down the page.

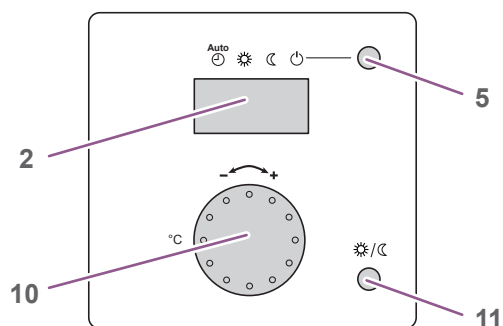
► L'interface utilisateur, la centrale ambiance et la sonde d'ambiance











Interface utilisateur



Centrale ambiance T75 / T78



Sonde d'ambiance T55 / T58

Rep.	Fonctions	- Définitions des fonctions
1	Sélection du régime de fonctionnement ECS <div style="display: flex; align-items: center; gap: 10px;"> <div style="text-align: center;">  Marche </div> <div style="text-align: center;">  Arrêt </div> </div>	<ul style="list-style-type: none"> - Marche : Production d'ECS en fonction du programme horaire. - Arrêt : Production d'ECS à l'arrêt avec fonction antigel de l'eau sanitaire active. - Touche enclenchement manuel : Appuyer sur la touche ECS pendant 3 s (commutation "réduit" vers "confort" jusqu'à la prochaine commutation du programme horaire ECS).
2	Affichage digital	<ul style="list-style-type: none"> - Contrôle du fonctionnement, lecture de la température actuelle, du régime de chauffe, d'un défaut éventuel. - Visualisation des réglages.
3	Sortie "ESC"	<ul style="list-style-type: none"> - Quitter le menu.
4	Navigation et réglage	<ul style="list-style-type: none"> - Réglage de la consigne de température confort. - Sélection du menu. - Réglage des paramètres.
5	Sélection du régime de chauffe	<ul style="list-style-type: none"> -  Chauffage en service suivant le programme de chauffe (commutation automatique été/hiver). -  Température de confort permanente. -  Température réduite permanente. -  Régime "veille" avec protection hors-gel (sous réserve que l'alimentation électrique de la PAC ne soit pas interrompue).
6	Affichage d'information	<ul style="list-style-type: none"> - Diverses informations (voir page 69). -  Lecture des codes d'erreur (voir page 66). -  Information concernant la maintenance, le régime spécial.
7	Validation "OK"	<ul style="list-style-type: none"> - Entrée dans le menu sélectionné. - Validation du réglage des paramètres. - Validation du réglage de la consigne de température confort.
8	Sélection du mode rafraîchissement	<ul style="list-style-type: none"> - Non disponible
9	Reset (appui bref)	<ul style="list-style-type: none"> - Ré-initialisation et annulation des messages d'erreur. Ne pas utiliser pendant le fonctionnement normal.
10	Bouton de réglage	<ul style="list-style-type: none"> - Réglage de la consigne de température confort.
11	Touche de présence	<ul style="list-style-type: none"> - Commutation confort / réduit.

► Description de l'affichage

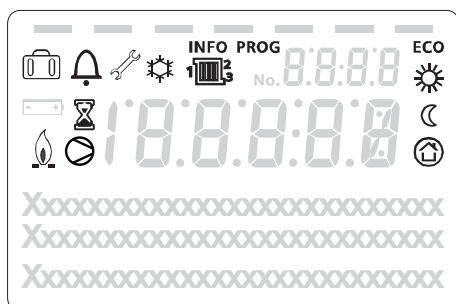


fig. 50 - Affichage interface utilisateur

Symboles	Définitions
	- Mode chauffage actif avec référence au circuit de chauffage.
	- Chauffage en mode confort.
	- Chauffage en mode réduit.
	- Chauffage en mode "veille" (hors-gel).
	- Mode rafraîchissement actif.
	- Fonction vacances activée.
	- Processus en cours.
	- Fonctionnement compresseur.

Symboles	Définitions
	- Autorisation de fonctionnement brûleur.
	- Message de défaut (listes page 66 , page 67).
	- Maintenance, régime spécial.
INFO	- Niveau d'information activé (liste page 69).
PROG	- Programmation activée.
ECO	- Fonction ECO activée (Chauffage arrêté temporairement).
	- Heure / Numéro paramètre / Valeur consigne.
	- Température ambiante / Valeur consigne.
	- Information consigne / Information paramètre.
	- Message d'état (liste page 69).

► La loi d'eau

Le fonctionnement de la PAC est asservi à la loi d'eau. La température de consigne de l'eau du circuit de chauffage est ajustée en fonction de la température extérieure.

i La loi d'eau est réglée manuellement par l'installateur (Paramètres 720 et 721).

S'il y a des vannes thermostatiques sur l'installation, elles doivent être ouvertes en grand ou réglées plus haut que la température ambiante de consigne normale.

▼ Réglage

Lors de l'installation, la loi d'eau doit être paramétrée en fonction des émetteurs de chauffage et de l'isolation du logement.

Les courbes de loi d'eau ([fig. 52](#)) se réfèrent à une consigne d'ambiance égale à 20°C.

La pente de la loi d'eau (paramètre 720) détermine l'impact des variations de la température extérieure sur les variations de la température de départ chauffage.

Plus la pente est élevée plus une faible diminution de température extérieure entraîne une augmentation importante de la température de départ de l'eau du circuit chauffage.

Le décalage de la loi d'eau (paramètre 721) modifie la température de départ de toutes les courbes, sans modification de la pente ([fig. 53](#)).

Les actions correctives en cas d'inconfort sont répertoriées dans le tableau ([fig. 54](#)).

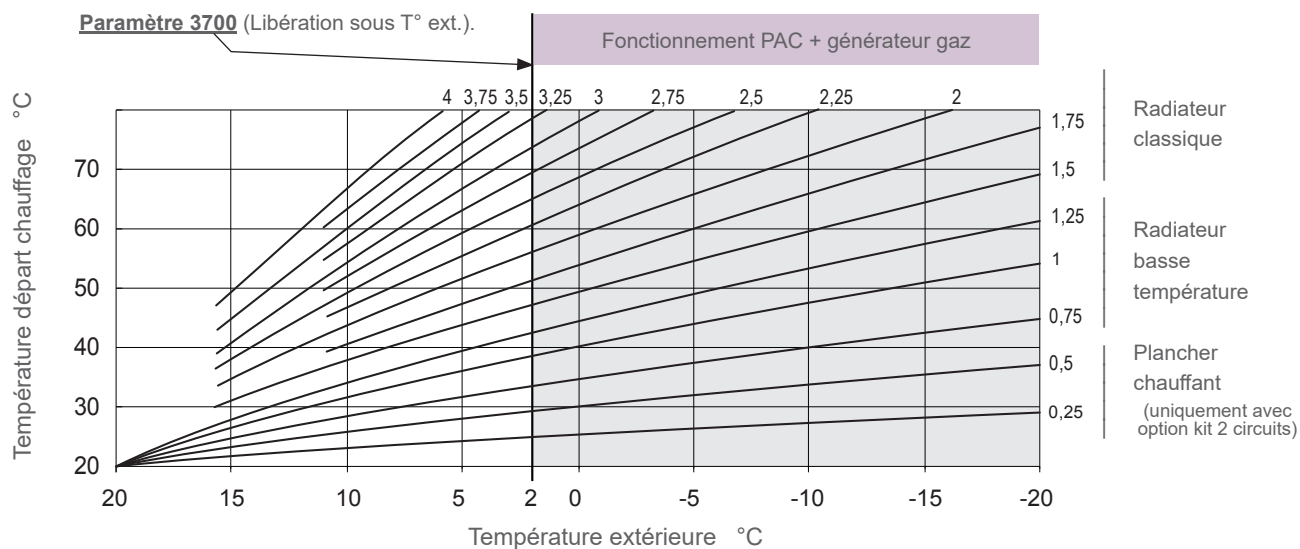


fig. 52 - Pente de la courbe de chauffe (ligne 720)

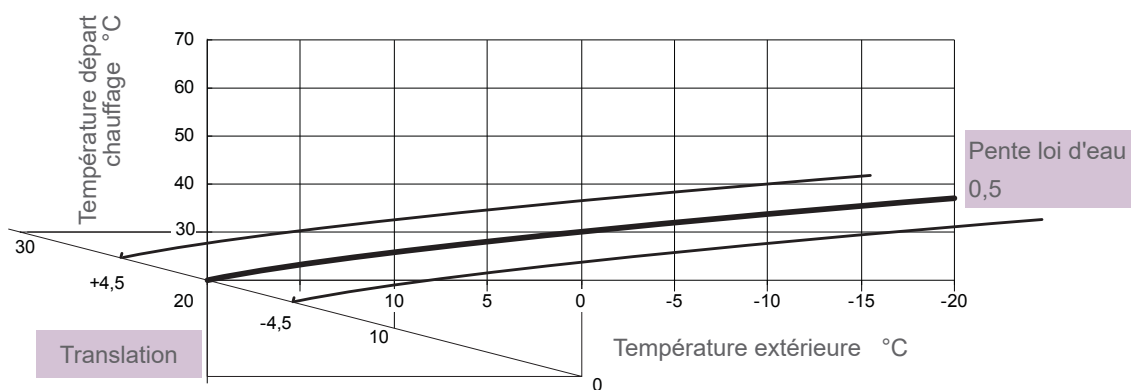


fig. 53 - Translation de la courbe de chauffe (ligne 721)

Sensations...		Actions correctives sur la loi d'eau:	
...par temps doux	...par temps froid	Pente (ligne 720)	Décalage (ligne 721)
Bon	& Bon	→ Pas de correction	Pas de correction
Froid	& Chaud	→	
Froid	& Bon	→	
Froid	& Froid	→ Pas de correction	
Bon	& Chaud	→	Pas de correction
Bon	& Froid	→	Pas de correction
Chaud	& Chaud	→ Pas de correction	
Chaud	& Bon	→	
Chaud	& Froid	→	

fig. 54 - Actions correctives en cas d'inconfort

► Paramétrage de la régulation

▼ Généralités

Seuls les paramètres accessibles aux niveaux :

- U** - Utilisateur final.
- I** - Mise en service.
- S** - Spécialiste.

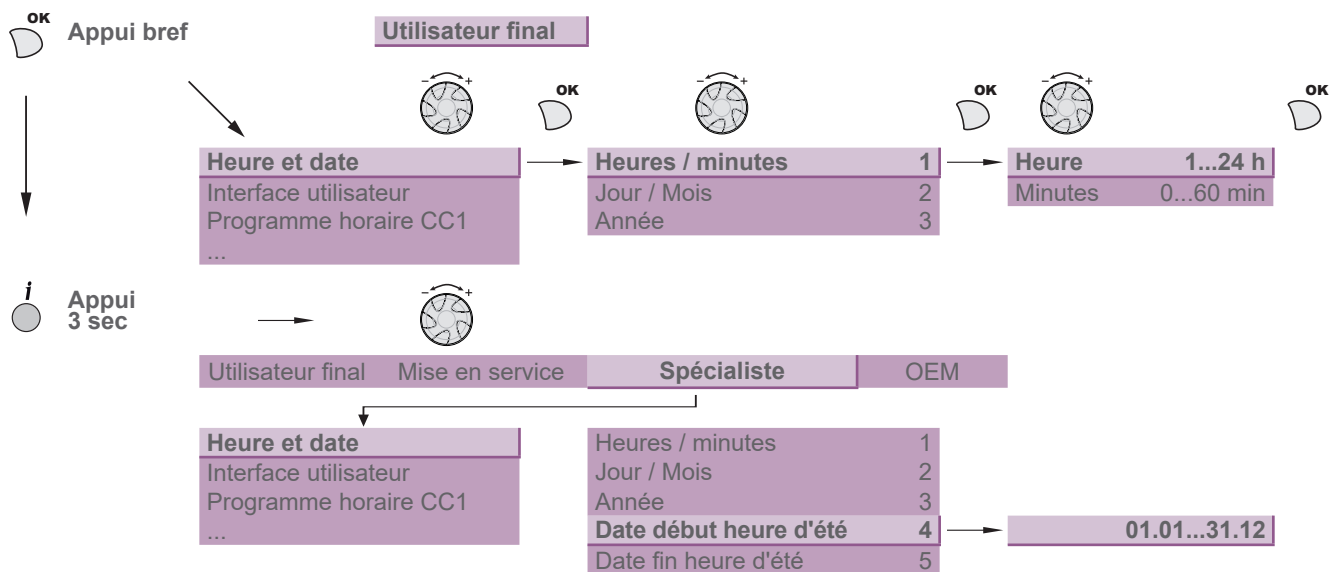
sont décrits dans ce document.

Les niveaux d'accès sont précisés dans la 2^{ème} colonne du tableau par les lettres **U**, **I** et **S**.

▼ Réglage des paramètres

- Choisir le niveau souhaité.
- Faire défiler la liste des menus.
- Choisir le menu souhaité.
- Faire défiler les lignes de fonction.
- Choisir la ligne souhaitée.
- Ajuster le paramètre.
- Valider le réglage en appuyant sur **OK**.
- Pour revenir au menu, appuyer sur **ESC**.

Si aucun réglage n'est effectué pendant 8 minutes, l'écran retourne automatiquement à l'affichage de base.



▼ Liste des lignes de fonction



Pour une installation simple (1 seul circuit radiateur), seuls les menus "circuit 2" sont accessibles.



Pour une installation 2 circuits ou 1 circuit plancher chauffant (avec kit 2 circuits), les menus "circuit 1" seront accessibles après programmation du paramètre 5710.

Ligne	Fonction	Plage de réglage ou affichage	Incrément de réglage	Réglage de base
Heure et date				
1	U Heures / minutes	00:00... 23:59	1	--:--
2	U Jour / Mois	01.01... 31.12	1	--:--
3	U Année	1900... 2099	1	----
5	S Début heure d'été (Jour / Mois)	01.01... 31.12	1	25.03
6	S Fin heure d'été (Jour / Mois)	01.01... 31.12	1	25.10
Le changement d'heure apparaîtra à 3h00 le premier dimanche après la date réglée.				
Interface utilisateur				
20	U Langue	English, Français, Italiano, Nederlands...		Français
22	S Info	Temporaire, Permanent		Temporaire
26	S Verrouillage exploitation	Arrêt, Marche		Arrêt
27	S Verrouillage programmation	Arrêt, Marche		Arrêt
28	I Réglage direct Enregistrement...	...automatique, ...avec confirmation		...avec confirmation
29	I Unité de température Unité de pression	°C, °F bar, psi		°C bar
44	I Exploitation CC2 (commande CC2)	Commun avec CC1, Indépendant		Commun avec CC1
Cette fonction permet de choisir si on veut que la sonde d'ambiance (en option) ait une action sur les deux zones ou sur une seule zone.				
46	I Exploitation CC3/P	Commun avec CC1, Indépendant		Commun avec CC1
70	S Version du logiciel de l'afficheur			
* Programme horaire chauffage / rafraîchissement, circuit 1				
N'apparaît qu'avec l'option kit 2 circuits (Si l'installation est composée de 2 circuits de chauffe ou 1 circuit plancher chauffant).				
500	U Présélection (jour / semaine)	Lun-Dim, Lun-Ven, Sam-Dim, Lundi, ... , Samedi, Dimanche		Lun-Dim
501	U 1 ^{ère} phase En service (début)	00:00... --:--	10 min	6:00
502	U 1 ^{ère} phase Hors service (fin)	00:00... --:--	10 min	22:00
503	U 2 ^{ème} phase En service (début)	00:00... --:--	10 min	--:--
504	U 2 ^{ème} phase Hors service (fin)	00:00... --:--	10 min	--:--
505	U 3 ^{ème} phase En service (début)	00:00... --:--	10 min	--:--
506	U 3 ^{ème} phase Hors service (fin)	00:00... --:--	10 min	--:--
516	U Valeurs standard	Non, Oui		Non
Oui + OK : Les valeurs standard, mémorisées dans le régulateur, remplacent et annulent les programmes de chauffe personnalisés. Vos réglages personnalisés sont alors perdus.				
Programme horaire chauffage / rafraîchissement, circuit 2				
Programme de base pour une configuration d'installation simple 1 seul circuit radiateur.				
520	U Présélection (jour / semaine)	Lun-Dim, Lun-Ven, Sam-Dim, Lundi, ... , Samedi, Dimanche		Lun-Dim
521	U 1 ^{ère} phase En service (début)	00:00... --:--	10 min	6:00
522	U 1 ^{ère} phase Hors service (fin)	00:00... --:--	10 min	22:00
523	U 2 ^{ème} phase En service (début)	00:00... --:--	10 min	--:--

Ligne	Fonction	Plage de réglage ou affichage	Incrément de réglage	Réglage de base	
524	U	2 ^{ème} phase Hors service (fin)	00:00... --:--	10 min	--:--
525	U	3 ^{ème} phase En service (début)	00:00... --:--	10 min	--:--
526	U	3 ^{ème} phase Hors service (fin)	00:00... --:--	10 min	--:--
536	U	Valeurs standard	Non, Oui		Non

Oui + OK : Les valeurs standard, mémorisées dans le régulateur, remplacent et annulent les programmes de chauffe personnalisés. Vos réglages personnalisés sont alors perdus.

Programme horaire 4 / ECS

Le programme horaire ECS suit le programme horaire chauffage avec une anticipation d'une heure. Pour programmer séparément l'ECS, il faut modifier au préalable le paramètre 1620 sur "Programme horaire 4/ECS".

560	U	Présélection (jour / semaine)	Lun-Dim, Lun-Ven, Sam-Dim, Lundi, ... , Samedi, Dimanche		Lun-Dim
561	U	1 ^{ère} phase En service (début)	00:00... --:--	10 min	00:00
562	U	1 ^{ère} phase Hors service (fin)	00:00... --:--	10 min	05:00
563	U	2 ^{ème} phase En service (début)	00:00... --:--	10 min	--:--
564	U	2 ^{ème} phase Hors service (fin)	00:00... --:--	10 min	--:--
565	U	3 ^{ème} phase En service (début)	00:00... --:--	10 min	--:--
566	U	3 ^{ème} phase Hors service (fin)	00:00... --:--	10 min	--:--
576	U	Valeurs standard	Non, Oui		Non

Oui + OK : Les valeurs standard, mémorisées dans le régulateur, remplacent et annulent les programmes de chauffe personnalisés. Vos réglages personnalisés sont alors perdus.

Vacances, Circuit 1 (Pour que le programme vacances soit actif, le mode de chauffe doit être sur AUTO)

N'apparaît qu'avec l'option kit 2 circuits (Si l'installation est composée de 2 circuits de chauffe ou 1 circuit plancher chauffant).

641	U	Présélection	Période 1 à 8		Période 1
642	U	Date de début de vacances (Jour / Mois)	01.01... 31.12	1	--:--
643	U	Date de fin de vacances (Jour / Mois)	01.01... 31.12	1	--:--
648	U	Niveau de température (pendant les vacances)	Mode protection, Réduit		Mode protection

Vacances, Circuit 2 (Pour que le programme vacances soit actif, le mode de chauffe doit être sur AUTO)

Programme de base pour une configuration d'installation simple 1 seul circuit radiateur.

651	U	Présélection	Période 1 à 8		Période 1
652	U	Date de début de vacances (Jour / Mois)	01.01... 31.12	1	--:--
653	U	Date de fin de vacances (Jour / Mois)	01.01... 31.12	1	--:--
658	U	Régime du chauffage pendant les vacances	Mode protection, Réduit		Mode protection

Réglage de chauffage, circuit 1

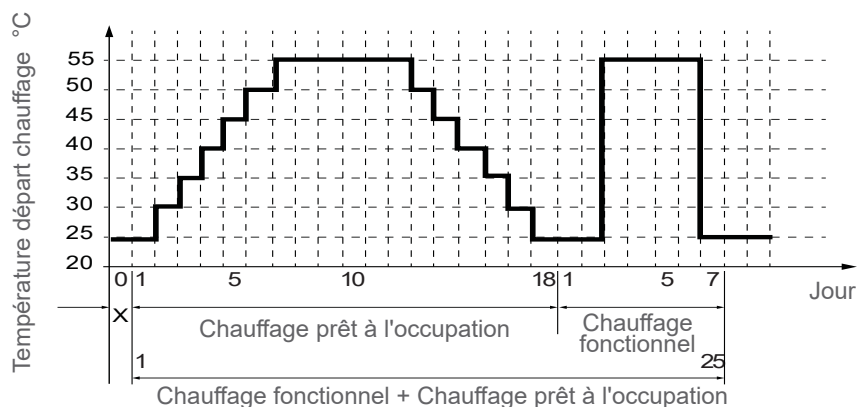
N'apparaît qu'avec l'option kit 2 circuits (Si l'installation est composée de 2 circuits de chauffe ou 1 circuit plancher chauffant).

700	U	Mode de fonctionnement	Mode protection, Automatique, Réduit, Confort		Automatique
710	U	Consigne de température d'ambiance de confort	Température réduite... Consigne confort max.	0,5 °C	20 °C
712	U	Consigne de température d'ambiance réduite	Température hors-gel... Température confort	0,5 °C	19 °C
714	U	Consigne de température ambiante "hors-gel"	4 °C... Température réduite	0,5 °C	8 °C
716	S	Consigne confort maximum	Température confort... 35 °C	1 °C	28 °C
720	I	Pente de la courbe de chauffe (fig. 52, page 53)	0,1... 4	0,02	0,5
721	I	Translation de la courbe de chauffe (fig. 53)	-4,5 °C... 4,5 °C	0,5 °C	0
730	I	Limite de chauffe été/hiver	8 °C... 30 °C	0,5 °C	18 °C

Lorsque la moyenne des températures extérieures des 24 dernières heures atteint 18 °C le régulateur arrête le chauffage (par mesure d'économie).

Pendant le régime d'été, l'afficheur indique "Eco". Cette fonction n'est active qu'en régime automatique.

Ligne	Fonction	Plage de réglage ou affichage	Incrément de réglage	Réglage de base
740	S Consigne de départ mini (pour ventilo-convecteur)	8 °C... Consigne de départ max.	1 °C	17 °C
741	S Consigne de départ max. Plancher chauffant (obligatoirement avec kit 2 circuit) = 50 °C / Radiateurs = 65 °C. Remarque importante : La limitation maximale n'est pas une fonction de sécurité telle que l'exige un chauffage par le sol.	Consigne de départ mini... 80 °C	1 °C	55 °C
750	S Influence de la température ambiante Si l'installation est équipée d'une sonde d'ambiance : Cette fonction permet de choisir l'influence de la température ambiante sur la régulation. Si aucune valeur n'est entrée, la régulation se fait que sur la loi d'eau. Si le paramètre est fixé à 100%, la régulation ne se fait que sur la température ambiante.	1%... 100%	1%	50%
760	S Limitation influence ambiance Dès que la température d'ambiance = [Consigne réglée ligne 710 (ex. 20 °C) + Limitation influence ambiance réglée ligne 760 (ex. 0,5 °C)] > 20, 5°C => Le circulateur chauffage est arrêté. Il redémarre lorsque la température d'ambiance passe sous la consigne (selon l'exemple, T° d'ambiance < 20,0 °C).	0,5... 4 °C	0,5 °C	0,5 °C
780	S Abaissement accéléré	Arrêt, Jusque consigne réduite, Jusque hors-gel		Arrêt
790	S Optimisation maximum à l'enclenchement (Anticipation du démarrage pour atteindre la consigne confort)	0... 360 min	10 min	180 min
791	S Optimisation maximum à la coupure (Anticipation de l'arrêt pour basculer de la consigne confort vers la consigne réduit)	0... 360 min	10 min	30 min
800	S Début augmentation régime réduit	-30... 10 °C	1 °C	--
801	S Fin augmentation régime réduit	-30... 10 °C	1 °C	-5 °C
830	S Surélévation vanne mélangeuse	0... 50 °C	1 °C	0 °C
834	S Temps course servomoteur	30... 873 s	1 s	240 s
850	I Séchage contrôlé (de dalle) - Arrêt = interruption anticipée du programme en cours, programme inactif - Chauffage fonctionnel - Chauffage prêt à l'occupation - Chauffage fonctionnel + chauffage prêt - Chauffage prêt à l'occupation + chauffage fonctionnel - Manuel = Le mode manuel permet de programmer son propre séchage de dalle. La fonction prend fin automatiquement au bout de 25 jours.			Arrêt
851	I Consigne manuelle de séchage de dalle (si ligne 850 = manuel) Cette fonction permet de fixer la température de séchage de dalle. Cette température reste fixe. Le programme de séchage de dalle s'arrête automatiquement au bout de 25 jours de fonctionnement.	0... 95 °C	1 °C	25 °C
856	I Jour séchage actuel	0... 32		0
857	I Jours de séchages terminés	0... 32		0
900	S Commutation régime Mode de fonctionnement en fin de séchage de dalle.	Sans, Mode protection, Réduit, Confort, Automatique	1	Réduit



Respecter les normes et consignes du constructeur du bâtiment! Un bon fonctionnement de cette fonction n'est possible qu'avec une installation correctement mise en oeuvre (hydraulique, électricité et réglages) ! La fonction peut être interrompue de façon anticipé par un réglage sur "Arrêt".

fig. 51 - Diagramme des programmes de séchage de dalle

Ligne	Fonction	Plage de réglage ou affichage	Incrément de réglage	Réglage de base
Réglage du chauffage, circuit 2				
Programme de base pour une configuration d'installation simple 1 seul circuit radiateur.				
1000	U	Mode de fonctionnement	Mode protection, Automatique, Réduit, Confort	Automatique
1010	U	Consigne de température d'ambiance de confort	Température réduite... Consigne confort max.	0,5 °C 20 °C
1012	U	Consigne de température d'ambiance réduite	Température hors-gel... Température confort	0,5 °C 19 °C
1014	U	Consigne de température ambiante "hors gel"	4 °C... Température réduite	0,5 °C 8 °C
1016	S	Consigne confort maximum	Température confort... 35 °C	1 °C 28 °C
1020	I	Pente de la courbe de chauffe (fig. 52, page 53)	0,1... 4	0,02 0,5
1021	I	Translation de la courbe de chauffe (fig. 53)	-4,5... 4,5 °C	0,5 °C 0 °C
1030	I	Limite de chauffe été/hiver	8... 30 °C	0,5 °C 18 °C
Lorsque la moyenne des températures extérieures des 24 dernières heures atteint 18 °C le régulateur arrête le chauffage (par mesure d'économie). Pendant le régime d'été, l'afficheur indique "Eco". Cette fonction n'est active qu'en régime automatique.				
1040	S	Consigne de départ mini. (pour ventilo-convecteur)	8 °C... 70 °C	1 °C 17 °C
1041	S	Consigne de départ max. Uniquement circuit radiateur.	8 °C... 80 °C	1 °C 80 °C
1050	S	Influence de la température ambiante	1 %... 100 %	1 % 50 %
Si l'installation est équipée d'une sonde d'ambiance : Cette fonction permet de choisir l'influence de la température ambiante sur la régulation. Si aucune valeur n'est entrée, la régulation se fait que sur la loi d'eau. Si le paramètre est fixé à 100%, la régulation ne se fait que sur la température ambiante.				
1060	S	Limitation influence ambiance	0,5... 4 °C	0,5 °C 0,5 °C
Dès que la température d'ambiance = [Consigne réglée ligne 1010 (ex. 20 °C) + Limitation influence ambiance réglée ligne 1060 (ex. 0,5 °C)] > (ex. 20, 5°C) => Le circulateur chauffage est arrêté. Il redémarre lorsque la température d'ambiance passe sous la consigne (selon l'exemple, T° d'ambiance < 20,0 °C).				
1080	S	Abaissement accéléré	Arrêt, Jusque consigne réduite, Jusque hors-gel	Arrêt
1090	S	Optimisation maximum à l'enclenchement	0... 360 min	10 min 180 min
1091	S	Optimisation maximum à la coupure	0... 360 min	10 min 30 min
1100	S	Début augmentation régime réduit	-30... 10 °C, --°C	1 °C --
1101	S	Fin augmentation régime réduit	-30... 10 °C, --°C	1 °C -5 °C
1130	S	Surélévation vanne mélangeuse	0... 50 °C	1 °C 0 °C
1134	S	Temps course servomoteur	30... 873 s	1 s 240 s
1150	I	Séchage contrôlé de dalle (fig. 51, page 57)		Arrêt
- Arrêt = interruption anticipée du programme en cours, programme inactif - Chauffage fonctionnel - Chauffage prêt à l'occupation - Chauffage fonctionnel + chauffage prêt - Chauffage prêt à l'occupation + chauffage fonctionnel - Manuel = Le mode manuel permet de programmer son propre séchage de dalle. La fonction prend fin automatiquement au bout de 25 jours.				
1151	I	Consigne manuelle de séchage de dalle (si ligne 1150 = Manuel)	0... 95 °C	1 °C 25 °C
Cette fonction permet de fixer la température de séchage de dalle. Cette température reste fixe. Le programme de séchage de dalle s'arrête automatiquement au bout de 25 jours de fonctionnement.				
1156	I	Jour séchage actuel	0... 32	0
1157	I	Jours de séchages terminés	0... 32	0
1200	S	Commutation régime	Aucun, Mode protection, Réduit, Confort, Automatique	Réduit
Mode de fonctionnement en fin de séchage de dalle				

Ligne	Fonction	Plage de réglage ou affichage	Incrément de réglage	Réglage de base
Réglage de l'ECS (eau chaude sanitaire)				
1600	U	Mode de fonctionnement	Arrêt, Marche, Eco	Marche
1610	U	Consigne température ECS confort	Consigne réduit (ligne 1612)... 65 °C	1 55 °C
1612	U	Consigne température ECS réduit	8 °C... Consigne confort (ligne 1610)	1 40 °C
1620	I	Libération de la charge d'ECS	24h/jour, Prog. horaires circ.chauf., Programme horaire 4/ECS, Tarif heures creuses (THC), Prog. horaire 4/ECS et THC	Programme horaire 4/ECS
24h/jour : La température d'ECS est maintenue en permanence à la consigne confort ECS.				
Prog. horaires circ.chauf. : La production d'ECS suit la programmation horaire de la température ambiante (avec 1 heure d'anticipation à l'enclenchement).				
Programme horaire 4/ECS : Le programme ECS est indépendant du programme du circuit de chauffage.				
Tarif heures creuses (THC) : Non concerné				
Prog. horaire 4/ECS et THC : Non concerné				
1640	I	Fonction anti-légionelles	Arrêt, Périodique (suivant le réglage de la ligne 1641), Jour de semaine fixe (suivant le réglage de la ligne 1642)	Arrêt
1641	S	Périodicité du cycle anti-légionelles	1 à 7	1 jour 7
1642	S	Jour de fonctionnement du cycle anti-légionelles	Lundi, Mardi,...	Dimanche
1644	S	Heure de la fonction anti-légionelles	00:00... 23:50	10 min ---
1645	S	Consigne fonction anti-légionelle	55... 95 °C	1 °C 60 °C
1646	S	Durée séjour sur consigne fonction légionelle	0... 360 min	1 min 60 min
1647	S	Fonction. pompe circul .pendant fonction légion.	Arrêt, Marche	Arrêt
1660	S	Libération de la pompe de circulation ECS	Programme horaire CC/CR 3, Libération ECS, Programme horaire 4/ECS, Programme horaire 5	Libération ECS
Pompe à chaleur (PAC)				
2803	S	Arrêt temporisé pompe cond.	8... 240 s	1 s 240s
2843	S	Durée arrêt min. compr.	0... 120 min	1 min 8 min
2844	S	Temp. maxi du fonctionnement thermodynamique	8... 100 °C	1 °C 65 °C
2862	S	Temps blocage allure 2	0... 40 min	1 min 5 min
2873	S	Temps marche modulation / compresseur	10... 600 s	1 s 240 s
2882	S	Intégrale libé rés. él départ	0... 500 °Cmin	1 °Cmin 100 °Cmin
2884	S	Libé élec-départ sous T°ext	-30... 30 °C	1 °C 2 °C
2903	I	Stratégie libération	COP, Prix énergie	Prix énergie
2916	S	Température maxi charge ECS PAC	8... 80 °C	1 °C 52 °C
2920	S	En cas de signal blocage EJP (EX1)	Verrouillé, Libérée	Verrouillé
Libérée : PAC = Marche / Chaudière = Marche. Verrouillée (Bloquée en attente) : PAC = Arrêt / Chaudière = Marche.				

Ligne	Fonction	Plage de réglage ou affichage	Incrément de réglage	Réglage de base
Compteur d'énergie				
3095	S			
...		Non utilisé		
3190	S			
3264	U	Prix énergie haut tarif (Tarif Heures pleines)		15
3265	U	Prix énergie bas tarif (Tarif Heures creuses)		10
3266	U	Non utilisé		---
3267	U	Prix énergie fonte alternat (Tarif énergie fossile)		7
Générateur additionnel (Relève chaudière)				
3692	S	Avec charge ECS	Verrouillé, Remplacement, Appoint, Immédiatement, Premier, Seul	Immédiatement
		<p>- Immédiatement : Lors d'une demande sanitaire, la PAC et la chaudière se mettent en fonctionnement. La PAC s'arrêtera dès que la température de retour primaire dépassera 55°C.</p> <p>- Remplacement : Si la température extérieure est supérieure à 2 °C, la mise en fonctionnement de la PAC lors d'une demande sanitaire dure au moins 5 minutes. Le temps de fonctionnement de la PAC peut être prolongé selon la température extérieure. L'appoint chaudière se déclenchera ensuite.</p>		
Ballon ECS				
5024	S	Différentiel de commutation	0... 20 °C	1 °C 7 °C
5030	S	Limitation durée de charge	10... 600 min	10 min 90 min
Configuration d'installation				
5710	S	Circuit de chauffage 1	Arrêt, Marche	Arrêt
5711	S	Circuit rafraîchissement 1		Non utilisé
		Ce paramètre doit rester sur Arrêt .		
5715	S	Circuit de chauffage 2	Arrêt, Marche	Marche
5716	S	Circuit rafraîchissement 2		Non utilisé
		Ce paramètre doit rester sur Arrêt .		
5950	S	Entrée H1 sélection de fonction		Sans
		<p>0: Sans, 1: Commut. régime zones + ECS, 2: Commutation régime ECS, 3: Commutation régime zones, 4: Commutation régime zone 1, 5: Commutation régime zone 2, 6: Commutation régime zone 3, 8: Message erreur/alarme, 9: Demande circuit consom. 1, 10: Demande circuit consom.2, 11: Libérat générateur piscine, 13: Libération piscine, solaire, 14: Niveau de température ECS, 15: Niveau de température CC1, 16: Niveau de température CC2, 17: Niveau de température CC3, 18: Thermostat d'ambiance CC1, 19: Thermostat d'ambiance CC2, 20: Thermostat d'ambiance CC3, 21: Contrôleur de débit ECS, 24: Mesure impulsions, 26: Détecteur de condensation, 27: Augm T° déprt pr hygrostat, 30: Ordre enclench PAC allure 1, 35: État fonct chaudière suppl, 36: Prio chrg chd comb sol ECS, 43: Ventilation commutateur 1, 44: Ventilation commutateur 2, 45: Ventilation commutateur 3, 50: Mesure de débit, fréquence, 51: Demande circ.consom.1 10V, 52: Demande circ. consom2 10V, 54: Mesure de pression 10V, 55: Mesure de l'humidité 10V, 56: Température ambiante 10V, 59: Mesure débit 0/10V, 60: Mesure température 0/10V, 61: Mesure de qualité d'air 10V</p>		
5953	S	Valeur entrée 1 H1		0
5954	S	Valeur fonction 1 H1		0
5955	S	Valeur entrée 2 H1		10
5956	S	Valeur fonction 2 H1		100
5960	S	Sélection de la fonction de l'entrée H3		Sans
5963	S	Valeur entrée 1 H3		0
5964	S	Valeur fonction 1 H3		0
5965	S	Valeur entrée 2 H3		10
5966	S	Valeur fonction 2 H3		100
5980	S	Fonction entrée EX1		Arrêt forcé relève élec. E6
		<p>0: Sans, 1: Arrêt forcé relève élec. E6, 2: Tarif réduit électricité E5, 4: Surcharge évapor. E14, 5: Pressostat évaporat. E26, 6: Contrôleur débit évap E15, 7: Contrôl débit consommat E24, 8: Dégivrage manuel E17,9: Synthèse alarmes PAC E20, 10: Défaut démar progress E25, 12: Pressostat BP E9, 13: Pressostat HP E10, 14: Surcharge compress 1 E11, 15: Message erreur/alarme, 16: Surveillance secteur E21, 18: Pression diff dégivrage E28, 19: Pressostat circ int éva. E29, 20: Contr déb circ int évap E30, 21: Smart grid E61,22: Smart grid E62, 25: Commutation régime des CC, 26: Forçage ECS</p>		

Ligne	Fonction	Plage de réglage ou affichage	Incrément de réglage	Réglage de base
5981	S Sens d'action entrée EX1	Contact de repos, Contact de travail		Contact de travail
5982	S Fonction Entrée EX2			Tarif réduit électricité E5
0: Sans, 1: Arrêt forcé relève élec. E6, 2: Tarif réduit électricité E5, 4: Surcharge évapor. E14, 5: Pressostat évaporat. E26, 6: Contrôleur débit évap E15, 7: Contrôl débit consommat E24, 8: Dégivrage manuel E17, 9: Synthèse alarmes PAC E20, 10: Défaut démar progress E25, 12: Pressostat BP E9, 13: Pressostat HP E10, 14: Surcharge compress 1 E11, 15: Message erreur/alarme, 16: Surveillance secteur E21, 18: Pression diff dégivrage E28, 19: Pressostat circ int éva. E29, 20: Contr déb circ int évap E30, 21: Smart grid E61, 22: Smart grid E62, 25: Commutation régime des CC, 26: Forçage ECS				
5983	S Sens d'action entrée EX2	Contact de repos, Contact de travail		Contact de repos
5985	S Sens d'action entrée EX3	Contact de repos, Contact de travail		Contact de travail
6100	S Correction sonde température extérieure	-3... 3 °C	0,1 °C	0 °C
6120	S Hors-gel de l'installation	Marche, Arrêt		Marche
6201	S Effacer sonde	Non, Oui		Non
6205	S Réinitialiser paramètres	Non, Oui		Non
6220	S Version du logiciel (RVS)	0... 99		--
6300	S Info 1 OEM			0
6301	S Info 2 OEM			0
6375	S Sortie relais QX35			Pompe circuit piscine Q19
0: Sans, 2: Vanne inversion cycle Y22, 3: T° gaz chauds K31, 4: Résist élec 1 départ K25, 5: Résist élec 2 départ K26, 6: Vanne direct rafr évap Y28, 7: Pompe primaire Q14, 8: Pompe cascade Q25, 9: Vanne arrêt générateur Y4, 10: Résist électr. ECS K6, 11: Pompe bouclage ECS Q4, 12: Ppe transfert stockage Q11, 13: Ppe ECS circuit interm Q33, 14: Ppe déstratif. ECS Q35, 15: Pompe panneau solaire Q5, 16: Ppe panneau solaire 2 Q16, 17: Pompe échang extern sol K9, 18: Ppe/vanne bal stock sol K8, 19: Ppe/vanne piscine sol K18, 20: Résist. élect. bal. stock. K16, 21: Ppe circuit. consom. 1 Q15, 22: Ppe circuit. consom. 2 Q15, 23: Pompe circuit piscine Q19, 24: Pompe CC3 Q20, 25: 2e vitesse pompe CC1 Q21, 26: 2e vitesse pompe CC2 Q22, 27: 2e vitesse pompe CC3 Q23, 28: Vanne direct CC/CF1 Y21, 29: Déshumidificateur d'air K29, 30: Demande chaleur K27, 31: Demande rafraîch. K28, 32: Sortie d'alarme K10, 33: Programme horaire 5 K13, 34: Pompe CC1 Q2, 35: Pompe/vanne ECS Q3, 36: Ppe évapo Q8 ou ventil K19, 37: Pompe condenseur Q9, 38: Étage compresseur 1 K1, 39: Régulation génér relève K32, 41: Pompe CC2 Q6, 42: Résist élec ECS instant Q34, 44: Vanne départ de ligne Y13, 45: Vanne direct CC/CF2 Y45, 46: Vanne direct CC/CF3 Y46, 47: Pompe circ rafraîch 1 Q24, 48: Pompe circ rafraîch 2 Q28, 49: Pompe circ rafraîch 3 Q29, 50: Ppe chaud. comb. solide Q10, 51: Relais fumée K17, 52: Ventilateur aide allum K30, 53: Chauffage carter huile K40, 54: Réchauf bac condensat K41, 55: Évaporateur vanne K81, 56: Vanne EVI K82, 57: Vanne capillaires inject. K83, 59: Régulateur dT 1 K21, 60: Régulateur dT 2 K22, 61: Ventilation ventilat. 1 K51, 62: Ventilation ventilat. 2 K52, 63: Ventilation ventilat. 3 K53, 64: Ventilation bipasse 1 K54, 65: Ventilation bipasse 2 K55, 66: Ventilation bipasse 3 K56, 67: Contr. Temp. d'air neuf Q17, 68: Circ int évapo pompe Q81, 69: Circ int évapo dériv Y81, 70: Pompe à chaleur ECS K33, 71: Pompe primaire 2 Q44, 72: Vanne direct rafr cond Y27, 73: Vanne direct rafr deb Y29, 74: Vanne invers. condens Y91, 75: Vanne invers ball stock Y47, 76: Message d'état chauff K42, 77: Message d'état refroidire, 78: Message d'état ch ECS K44, 79: Ppe circ. ch/fr. 1 Q2, 80: Ppe circ. ch/fr. 2 Q6, 81: Ppe circ. ch/fr. 3 Q20				
6400	S Fonction entrée H31			Sans
0: Sans, 1: Commut. régime zones + ECS, 2: Commutation régime ECS, 3: Commutation régime zones, 4: Commutation régime zone 1, 5: Commutation régime zone 2, 6: Commutation régime zone 3, 8: Message erreur/alarme, 9: Demande circuit consom. 1, 10: Demande circuit consom.2, 11: Libérat générateur piscine, 13: Libération piscine, solaire, 14: Niveau de température ECS, 15: Niveau de température CC1, 16: Niveau de température CC2, 17: Niveau de température CC3, 18: Thermostat d'ambiance CC1, 19: Thermostat d'ambiance CC2, 20: Thermostat d'ambiance CC3, 21: Contrôleur de débit ECS, 24: Mesure impulsions, 26: Détecteur de condensation, 27: Augm T° dépr pt hygrosstat, 30: Ordre enclench PAC allure 1, 35: Etat fonct chaudière suppl, 36: Prio chrg chd comb sol ECS, 43: Ventilation commutateur 1, 44: Ventilation commutateur 2, 45: Ventilation commutateur 3, 50: Mesure de débit, fréquence, 51: Demande circ.consom.1 10V, 52: Demande circ. consom2 10V, 54: Mesure de pression 10V, 55: Mesure de l'humidité 10V, 56: Température ambiante 10V, 59: Mesure débit 0/10V, 60: Mesure température 0/10v				
6403	S Valeur entrée 1 H31			0
6404	S Valeur fonction 1 H31			0
6405	S Valeur entrée 2 H31			10
6406	S Valeur fonction 2 H31			100

Ligne	Fonction	Plage de réglage ou affichage	Incrément de réglage	Réglage de base
6410	S	Fonction entrée H32		Sans
		0: Sans, 1: Commut. régime zones + ECS, 2: Commutation régime ECS, 3: Commutation régime zones, 4: Commutation régime zone 1, 5: Commutation régime zone 2, 6: Commutation régime zone 3, 8: Message erreur/alarme, 9: Demande circuit consomm. 1, 10: Demande circuit consomm.2, 11: Libérat générateur piscine, 13: Libération piscine, solaire, 14: Niveau de température ECS, 15: Niveau de température CC1, 16: Niveau de température CC2, 17: Niveau de température CC3, 18: Thermostat d'ambiance CC1, 19: Thermostat d'ambiance CC2, 20: Thermostat d'ambiance CC3, 21: Contrôleur de débit ECS, 24: Mesure impulsions, 26: Détecteur de condensation, 27: Augm T° déprt pr hygostat, 30: Ordre enclench PAC allure 1, 35: Etat fonct chaudière suppl, 36: Prio chrg chd comb sol ECS, 43: Ventilation commutateur 1, 44: Ventilation commutateur 2, 45: Ventilation commutateur 3, 50: Mesure de débit, fréquence, 51: Demande circ.consom.1 10V, 52: Demande circ. consom2 10V, 54: Mesure de pression 10V, 55: Mesure de l'humidité 10V, 56: Température ambiante 10V, 59: Mesure débit 0/10V, 60: Mesure température 0/10v		
6413	S	Valeur entrée 1 H32		0
6414	S	Valeur fonction 1 H32		0
6415	S	Valeur entrée 2 H32		10
6416	S	Valeur fonction 2 H32		100
6420	S	Fonction entrée H33 (=H4)	1... 26	Commutation régime CC+ECS
		0: Sans, 1: Commutation régime CC+ECS, 2: Commutation régime ECS, 3: Commutation régime des CC, 4: Commutation régime CC1, 5: Commutation régime CC2, 8: Message erreur/alarme, 11: Libérat générateur piscine, 13: Libération piscine, solaire, 26: Détecteur de condensation		
6421	S	Sens action contact H33	Contact de repos, Contact de travail	Contact de travail
Erreur				
6711	U	Ré-initialisation PAC	Non, Oui	Non
6800	S	Historique 1	Date, Heure, Code d'erreur	
6802	S	Historique 2	Date, Heure, Code d'erreur	
6804	S	Historique 3	Date, Heure, Code d'erreur	
6806	S	Historique 4	Date, Heure, Code d'erreur	
6808	S	Historique 5	Date, Heure, Code d'erreur	
6810	S	Historique 6	Date, Heure, Code d'erreur	
6812	S	Historique 7	Date, Heure, Code d'erreur	
6814	S	Historique 8	Date, Heure, Code d'erreur	
6816	S	Historique 9	Date, Heure, Code d'erreur	
6818	S	Historique 10	Date, Heure, Code d'erreur	
Maintenance / Régime spécial				
7070	S	Intervalle temps pour la maintenance PAC	0... 240	1 mois --
7071	S	Temps de fonctionnement PAC depuis la dernière maintenance. RAZ ? (remise à zéro ?) Non, Oui	0... 240	1 mois 0
7073	S	Nombre moyen de démarrage du compresseur par heure de fonctionnement, depuis les 6 dernières semaines. RAZ ? (remise à zéro ?) Non, Oui	0... 12	0
7141	U	Régime de secours	Arrêt, Marche	Arrêt
		Arrêt : La PAC fonctionne normalement (avec la chaudière si besoin). Marche : La chaudière fonctionne seule,		
7142	S	Type fonctionnement service de secours	Manuel, Automatique	Manuel
		Manuel : Le régime de secours n'est pas activé lors d'un défaut (Régime de secours = Arrêt). Automatique : Le régime de secours est activé lors d'un défaut (Régime de secours = Marche).		
7150	I	Simulation température extérieure	-50... 50 °C	0,5 °C --

Ligne	Fonction	Plage de réglage ou affichage	Incrément de réglage	Réglage de base
Test des entrées / sorties				
7700	I Test des relais			0
	<p>Ce test consiste à commander un à un les relais du régulateur et d'en vérifier les sorties. Il permet de contrôler que les relais fonctionnent et que le câblage est correct (pour cela, vérifier que chaque appareil est bien en fonctionnement sur l'installation).</p> <p>(0) Pas de test, (1) Tout est à l'ARRÊT, (2) Sortie relais QX1 : circulateur chauffage CC2 (carte régul. principale), (3) Sortie relais QX2, (4) Sortie relais QX3 : contact RLV chaudière, (5) Sortie relais QX4 : vanne direct. ECS, (6) Sortie relais QX5, (7) Sortie relais QX6, (8) Sortie relais QX31 : ouverture vanne mélangeuse (Y1), (9) Sortie relais QX32 : fermeture vanne mélangeuse (Y2), (10) Sortie relais QX33 : circulateur chauffage CC1, (11) Sortie relais QX34, (13) Sortie relais QX21 module 1, (14) Sortie relais QX22 module 1, (15) Sortie relais QX23 module 1, (16) Sortie relais QX21 module 2, (17) Sortie relais QX22 module 2, (18) Sortie relais QX23 module 2, (19) non utilisé, (20) non utilisé, (21) non utilisé.</p> <p>L'afficheur indique le symbole "clé". En appuyant sur la touche Info, on affiche "erreur 368". Attention ! Pendant la durée du test, le composant testé est sous tension électrique.</p>			
7710	I Test sortie UX1	0... 100%	1 %	--
7716	I Test sortie UX2	0... 100%	1 %	--
7722	I Régime refroidissement D2	Arrêt, Marche		Arrêt
7723	I Pompe à chaleur D3	Arrêt, Marche		Arrêt
7724	I Test sortie U4 (commande "Inverter")	0... 100 %		--
7725	I Signal tension U4 (Ux3)	0... 100		0
7804	I Température sonde BX1 (T° départ PAC)	-28... 350 °C		--
7805	I Température sonde BX2 (T° retour PAC)	-28... 350 °C		--
7806	I Température sonde BX3 (T° sanitaire)	-28... 350 °C		--
7807	I Température sonde BX4 (T° départ commun)	-28... 350 °C		--
7830	I Température sonde BX21 module 1	-28... 350 °C		--
7831	I Température sonde BX22 module 1	-28... 350 °C		--
7832	I Température sonde BX21 module 2	-28... 350 °C		--
7833	I Température sonde BX22 module 2	-28... 350 °C		--
7911	I Entrée EX1 (délestage, EJP)	0, 230 V		0 V
7912	I Entrée EX2 (tarifs HP/HC)	0, 230 V		0 V
7913	I Entrée EX3 (défaut externe)	0, 230 V		0 V
7973	I Température sonde BX31 (T° circuit mélangé)	-28... 350 °C		--
7974	I Température sonde BX32	-28... 350 °C		--
7975	I Température sonde BX33	-28... 350 °C		--
7976	I Température sonde BX34	-28... 350 °C		--
7999	I Signal d'entrée H33	Sans, Fermé (ooo), ouvert (---), Impulsions, Fréquence Hz, Tension V		Sans
État				
8000	I État circuit chauffage 1			--
8001	I État circuit chauffage 2			--
8003	I État ECS			--
8004	I État circuit rafraîchissement 1			--
8006	I État PAC			--
8022	I État générateur additionnel			--
8025	I État circuit rafraîchissement 2			--

Ligne	Fonction	Plage de réglage ou affichage	Incrément de réglage	Réglage de base
Diagnostic générateur				
8400	I État compresseur 1	Arrêt, Marche		Arrêt
8406	I Pompe de condenseur	Arrêt, Marche		Arrêt
8407	S Vitesse pompe condensateur	0... 100 %		--
8410	U Température retour PAC	0... 140 °C		--
	Consigne PAC (départ)			--
8412	U Température départ PAC	0... 140 °C		--
	Consigne PAC (départ)			--
8413	U Modulation du compresseur	0... 100%		--
8425	S Écart température condensateur	-50... 140 °C		--
8450	S Heures de fonctionnement compresseur 1		h	--
8454	S Durée verrouillage PAC. RAZ ? (remise à zéro ?) Non, Oui	0... 2730 h		--
8455	S Compteur verrouillages PAC. RAZ ? (remise à zéro ?) Non, Oui	0... 65535		--
8458	I État smart grid	Tirage verrouillé, Tirage libéré, Tirage souhaité, Tirage forcé		Tirage libéré
8460	I Débit pompe à chaleur	0... 65535		--
Diagnostic consommateur				
8700	U Température extérieure	-50... 50 °C		--
8701	U Température extérieure minimale. RAZ ? (remise à zéro ?) Non, Oui	-50... 50 °C		--
8702	U Température extérieure maximale. RAZ ? (remise à zéro ?) Non, Oui	-50... 50 °C		--
8703	I Température extérieure atténuée. RAZ ? (remise à zéro ?) Non, Oui	-50... 50 °C		--
	C'est la moyenne de la température extérieure sur une période de 24 h. Cette valeur est utilisée pour la commutation automatique été / hiver (ligne 730).			
8704	I Température extérieure mélangée	-50... 50 °C		--
	La température extérieure mélangée est une combinaison de la température extérieure actuelle et de la "température extérieure moyenne" calculée par le régulateur. Cette valeur est utilisée pour le calcul de la température de départ.			
8730	I Circulateur CC1	Arrêt, Marche		Arrêt
8731	I Vanne mélangeuse CC1 ouverte	Arrêt, Marche		Arrêt
8732	I Vanne mélangeuse CC1 fermée	Arrêt, Marche		Arrêt
8740	U Température ambiante 1	0... 50 °C		--
	Consigne de température d'ambiance 1			--
8743	U Température de départ 1	0... 140 °C		--
	Consigne de température de départ 1			--
8749	I Thermostat d'ambiance 1	Aucune demande, Demande		Aucune demande
8756	U Température départ refroidissement 1	0... 140 °C		--
	Consigne de température refroidissement 1			--
8760	I Pompe CC2	Arrêt, Marche		Arrêt
8770	I Température ambiante 2	0... 50 °C		--
	Consigne de température d'ambiance 2			--
8773	U Température de départ 2	0... 140 °C		--
	Consigne de température de départ 2			--
8779	I Thermostat d'ambiance 2	Aucune demande, Demande		Aucune demande
8786	U Température de départ rafraichiss. 2			--
	Consigne de température de départ rafraich. 2			--

Ligne	Fonction	Plage de réglage ou affichage	Incrément de réglage	Réglage de base
8820	I Circulateur ECS	Arrêt, Marche		Arrêt
8830	U Température ECS	0... 140 °C		--
	Consigne de température ECS			--
8840	S Heures fonctionnement pompe ECS RAZ ? (remise à zéro ?) Non, Oui	0... 2730 h		--
8841	S Compteur démarrages pompe ECS RAZ ? (remise à zéro ?) Non, Oui	0... 199999		--
8842	S Heures fonctionnement électrique ECS RAZ ? (remise à zéro ?) Non, Oui	0... 2730 h		--
8843	S Compteur démarrages électrique ECS RAZ ? (remise à zéro ?) Non, Oui	0... 65535		--
8950	I Température départ ligne	0... 140 °C		--
	Consigne de température départ ligne			--
8957	I Consigne départ ligne, rafraîchissement	0... 140 °C		--
9010	I Mesure température ambiante 1			
9011	I Mesure température ambiante 2			
9031	I Sortie relais QX1	Arrêt, Marche		Arrêt
9032	I Sortie relais QX2	Arrêt, Marche		Arrêt
9033	I Sortie relais QX3	Arrêt, Marche		Arrêt
9034	I Sortie relais QX4	Arrêt, Marche		Arrêt
9035	I Sortie relais QX5	Arrêt, Marche		Arrêt
9050	I Sortie relais QX21 module 1	Arrêt, Marche		Arrêt
9051	I Sortie relais QX22 module 1	Arrêt, Marche		Arrêt
9052	I Sortie relais QX23 module 1	Arrêt, Marche		Arrêt
9053	I Sortie relais QX21 module 2	Arrêt, Marche		Arrêt
9054	I Sortie relais QX22 module 2	Arrêt, Marche		Arrêt
9055	I Sortie relais QX23 module 2	Arrêt, Marche		Arrêt
9071	I Sortie relais QX31	Arrêt, Marche		Arrêt
9072	I Sortie relais QX32	Arrêt, Marche		Arrêt
9073	I Sortie relais QX33	Arrêt, Marche		Arrêt
9074	I Sortie relais QX34	Arrêt, Marche		Arrêt
9075	I Sortie relais QX35	Arrêt, Marche		Arrêt

Diagnostic de pannes

Selon que la panne provient de l'unité extérieure ou du module hydraulique, le défaut peut être signalé par l'afficheur digital ou par la diode des cartes interface.



Avant toute intervention, s'assurer que toutes les alimentations électriques sont coupées.

Énergie stockée : après sectionnement des alimentations attendre 10 minutes avant d'accéder aux parties internes de l'équipement.

Lorsque la PAC n'est pas sous tension, la protection hors gel n'est pas assurée.



► Défauts du module hydraulique

Les défauts ou pannes du module hydraulique sont signalés par l'afficheur de l'interface utilisateur.

Lors d'une anomalie de fonctionnement, le voyant s'allume.

L'afficheur indique le symbole .

Appuyer sur la touche  pour obtenir des détails sur l'origine du défaut.

Lorsque l'erreur est résolue, les défauts sont ré-initialisés à zéro automatiquement.

L'appareil peut s'arrêter et redémarrer automatiquement à la disparition du problème.

■ Code de maintenance

Le code 22 indique une pression hydraulique trop basse comprise entre 0.8 et 0.5 bar. Ajouter de l'eau jusqu'à ce que la pression du circuit hydraulique atteigne 1.5 bar.

■ Dispositif de sécurité

Certaines anomalies provoqueront la mise en sécurité de la chaudière (codes erreur 78, 128 et 133). Dans ce cas, réarmer la chaudière en appuyant sur le bouton rouge placé sur le côté du tableau de commande (voir *fig. 55*).

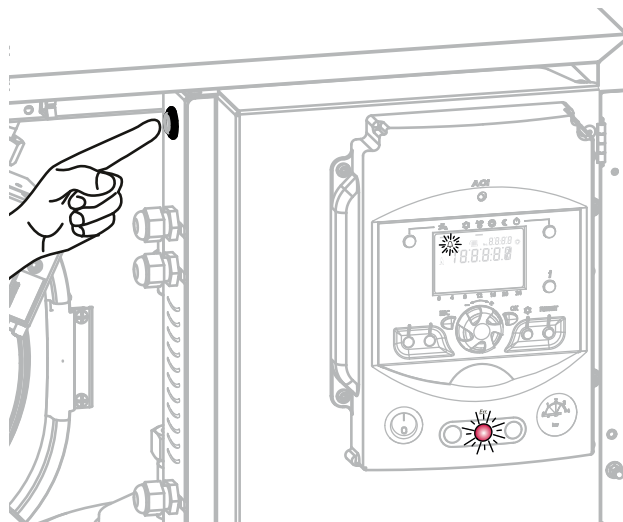


fig. 55 - Touche de réarmement

Remarque :

Une anomalie sur l'unité extérieure peut provoquer un signal d'erreur (le voyant "Err." s'allume).

Dans ce cas :

- La production d'eau chaude sanitaire sera assurée,
- Le chauffage sera à l'arrêt.


➔ Défauts du régulateur PAC (RVS) visibles sur l'afficheur digital.

N° de l'erreur	Libellé de l'erreur	Emplacement de l'erreur	Fonctionnement PAC malgré l'erreur
-	Pas de connexion.	La polarité de la sonde d'ambiance n'est pas respectée.	Non
10	Sonde extérieure.	B9	Oui
33	Erreur sonde température départ PAC.	B21	Oui
44	Erreur sonde température retour PAC.	B71	Oui
50	Sonde température ECS.	B3	Oui
60	Sonde d'ambiance 1.		Oui
65	Sonde d'ambiance 2.		Oui
105	Message de maintenance.		Oui
121	Température de départ de CC1 non atteinte.		Oui
122	Température de départ de CC2 non atteinte.		Oui
127	Température anti-légionelles non atteinte.		Oui
369	Défaut externe (organe de sécurité).		Non
370	Erreur unité extérieure (lors d'une phase de démarrage, voir § "Mise en service").	Voir ci-après et <i>page 68</i>	Non

→ Défauts du régulateur chaudière (LMS) visibles sur l'afficheur digital.

Codes d'erreur	Type d'anomalie	Causes probables	Action
20	Erreur sur la sonde chaudière Arrêt de l'appareil Redémarrage à la disparition du problème	Sonde de chaudière en court-circuit	Vérifier le câblage de la sonde Remplacer la sonde
		Sonde de chaudière débranchée ou coupée	
26	Erreur sur la sonde départ commun Appareil continue à fonctionner	Sonde départ commun en court-circuit	Vérifier le câblage de la sonde Remplacer la sonde
		Sonde départ commun débranchée ou coupée	
28	Erreur sur la sonde fumées Appareil continue à fonctionner	Sonde fumées en court-circuit	Vérifier le câblage de la sonde Remplacer la sonde
		Sonde fumées débranchée ou coupée	
40	Erreur sur la sonde retour chaudière Arrêt de l'appareil Redémarrage à la disparition du problème	Sonde retour chaudière en court-circuit	Vérifier le câblage de la sonde Remplacer la sonde
		Sonde retour chaudière débranchée ou coupée	
78	Erreur sur le capteur de pression hydraulique Réarmement nécessaire	Capteur de pression en court-circuit	Vérifier le câblage du capteur Remplacer le capteur
		Capteur de pression débranché (circuit ouvert)	
110	Fonction sécurité de surchauffe activée Arrêt de l'appareil Redémarrage à la disparition du problème	Contact X18a ouvert	Vérifier présence du connecteur shunt
128	Extinction de la flamme pendant le fonctionnement Réarmement nécessaire	Le courant d'ionisation est faible	Vérifier l'électrode d'ionisation, Vérifier la pression d'alimentation en gaz Vérifier la combustion. S'assurer de la bonne étanchéité du circuit des gaz brûlés de la chaudière.
129	Mauvaise alimentation en air Arrêt de l'appareil Redémarrage à la disparition du problème	La vitesse du ventilateur n'est pas adaptée au fonctionnement	Vérifier le câblage du ventilateur Vérifier le ventilateur
130	Température fumées trop élevée Arrêt de l'appareil Redémarrage à la disparition du problème		Vérifier l'échangeur gaz Vérifier la sonde fumées
133	Pas d'apparition de la flamme après écoulement du temps de sécurité Réarmement nécessaire		Vérifier les électrodes Vérifier l'alimentation en gaz Vérifier la ligne 230 V
160	Vitesse du ventilateur non adaptée Arrêt de l'appareil Redémarrage à la disparition du problème	La vitesse du ventilateur n'est pas adaptée au fonctionnement	Vérifier le câble de régulation vitesse du ventilateur, Vérifier le ventilateur, Vérifier le conduit d'évacuation fumées, Vérifier le conduit d'amenée d'air.
322	Pression d'eau trop élevée Appareil continue à fonctionner	Pression d'eau trop élevée ou faux contact	Ajuster la pression d'eau du réseau chauffage
323	Fonction sécurité pression d'eau mini activée Arrêt de l'appareil Redémarrage à la disparition du problème	Pression d'eau < 0.5 bar ou faux contact	Vérifier le câblage du capteur

► Défaits de l'unité extérieure

En cas d'erreur provenant de l'unité extérieure, l'interface utilisateur affiche le code erreur "Er 66". Consulter le menu information  : L'information "i n°18" précise le code du défaut de l'unité extérieure "i xx" (liste ci-dessous).

Code du défaut de l'unité ext.	Carte Interface		Carte de l'UE	Libellé de l'erreur
	LED 2 (verte)	LED 1 (rouge)	LED	
11	1 Flash	1 Flash	Off	Erreur communication entre carte interface et unité extérieure : erreur de transfert (Serial reverse).
11			1 Flash	Erreur communication entre carte interface et unité extérieure : erreur de transfert (Serial forward).
32	3 Flashes	2 Flashes	-	Erreur de communication entre la carte interface et la carte régulateur PAC.
41	4 Flashes	1 Flash	-	Erreur de connexion entre le module hydraulique et l'unité extérieure.
42	4 Flashes	2 Flashes	22 Flashes	Erreur sonde température échangeur module hydraulique / Anomalie module hydraulique.
63	6 Flashes	3 Flashes	18 Flashes	Erreur Inverter.
64	6 Flashes	4 Flashes	19 Flashes	Erreur filtre actif / Erreur P.F.C.
71	7 Flashes	1 Flash	2 Flashes	Erreur sonde température refoulement.
72	7 Flashes	2 Flashes	8 Flashes	Erreur sonde de température compresseur.
73	7 Flashes	3 Flashes	5 Flashes	Erreur sonde de température échangeur (centre).
73			4 Flashes	Erreur sonde de température échangeur (sortie).
74	7 Flashes	4 Flashes	7 Flashes	Erreur sonde de température extérieure.
77	7 Flashes	7 Flashes	9 Flashes	Erreur sonde de température radiateur (Inverter).
77			10 Flashes	Erreur sonde de température radiateur (P.F.C.).
78	7 Flashes	8 Flashes	6 Flashes	Erreur sonde de température détenteur.
84	8 Flashes	4 Flashes	-	Erreur courant compresseur.
86	8 Flashes	6 Flashes	3 Flashes	Erreur capteur de pression / Erreur pressostat.
94	9 Flashes	4 Flashes	13 Flashes	Erreur sonde de courant (arrêt permanent).
95	9 Flashes	5 Flashes	14 Flashes	Erreur de détection de position du rotor du compresseur (arrêt permanent).
			15 Flashes	Erreur démarrage compresseur (arrêt permanent).
97	9 Flashes	7 Flashes	16 Flashes	Erreur ventilateur 1 unité extérieure.
			17 Flashes	Erreur ventilateur 2 unité extérieure.
A1	10 Flashes	1 Flash	11 Flashes	Protection température de refoulement (arrêt permanent).
A3	10 Flashes	3 Flashes	12 Flashes	Protection température compresseur (arrêt permanent).
A5	10 Flashes	5 Flashes	20 Flashes	Basse pression anormale.
XX	Selon erreur de l'unité extérieure			Erreur provenant de l'UE.
	Clignotement continu (1 sec allumé / 1 sec éteint).		-	Opération de récupération.
	Allumée en permanence.	Arrêt	-	Dégivrage.
-	-	-	21 Flashes	Erreur connexion avec le module hydraulique.

→ Défauts affichés sur l'unité extérieure (modèle 11)

Pour accéder à la carte électronique, il faut démonter la façade (droite) de l'unité extérieure.

Les défauts sont codés par des flashes de diode. Lorsqu'une erreur survient :

- La diode "ERROR" (2) clignote.
- Presser une fois sur le bouton "ENTER" (SW3).
- La diode "ERROR" (2) clignote plusieurs fois selon le type d'erreur (voir tableau [page 68](#) - colonne Carte de l'UE - LED).

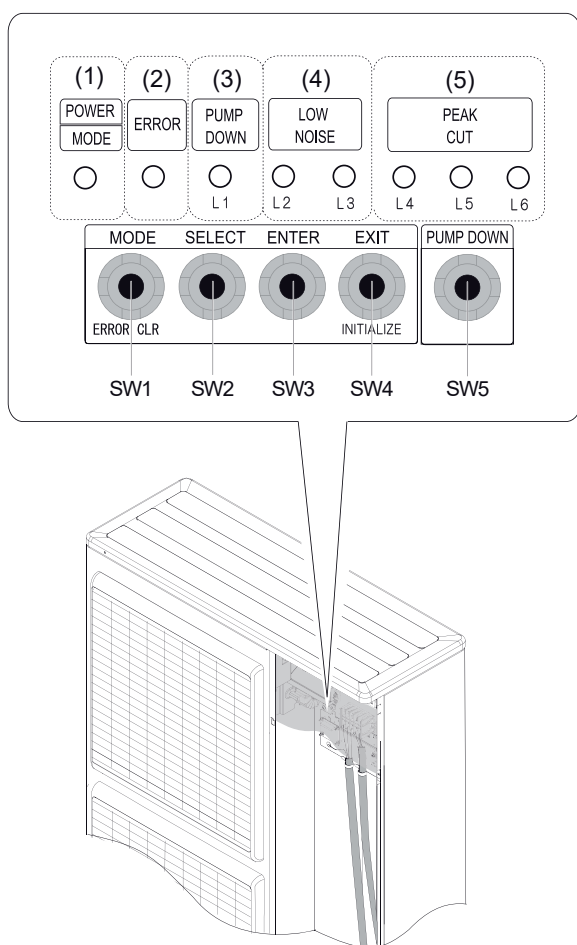


fig. 56 - Emplacement des interrupteurs et diodes de l'unité extérieure (modèle 11)

► Affichage d'information

La touche Info permet d'appeler diverses informations.

Selon le type d'appareil, la configuration et l'état de fonctionnement, certaines lignes d'informations peuvent ne pas être disponibles.

- Messages d'erreur possibles dans la liste des codes d'erreur (voir tableau, [page 66](#)).
- Messages de maintenance possibles de la liste des codes de maintenance.
- Messages de fonctionnement spécial.
- Messages d'état (voir ci-après).

Message	Explication
Compr 1 EN	PAC en fonctionnement sans phase particulière.
Libéré, évapor. PRÊT	PAC arrêtée par modulation (demande 0%) dans un cycle.
Pas de demande	PAC à l'arrêt.
Temps d'arrêt minimum compr. actif	Temps durant lequel la PAC est maintenue à l'arrêt à partir de l'arrêt (anti court cycle).
Lim. T° max arrêt	PAC arrêtée car la température maxi en thermodynamique est atteinte.

- Diverses informations (voir ci-après).

Désignation	Ligne
Consigne séchage actuelle.	-
Jour séchage actuel.	-
Jours de séchages terminés.	-
État PAC.	8006
État générateur additionnel.	8022
État ECS.	8003
État circuit chauffage 1.	8000
État circuit chauffage 2.	8001
Température extérieure.	8700
Température ambiante 1.	8740
Consigne d'ambiance 1.	
Température de départ 1.	8743
Consigne de départ 1.	
Température ambiante 2.	8770
Consigne d'ambiance 2.	
Température de départ 2.	8773
Consigne de départ 2.	
Température ECS.	8830
Température retour PAC.	8410
Consigne PAC (départ).	
Température départ PAC.	8412
Consigne PAC (départ).	
Temps arrêt minimum restant comp.1.	-
Temps EN (marche) minimum restant comp.1.	-

Entretien de l'installation



Avant toute intervention, s'assurer que toutes les alimentations électriques sont coupées.

Énergie stockée : après sectionnement des alimentations attendre 10 minutes avant d'accéder aux parties internes de l'équipement.



L'entretien de la chaudière doit être effectué régulièrement afin de maintenir son rendement élevé. Suivant les conditions de fonctionnement, l'opération d'entretien sera effectuée une ou deux fois par an.

► Entretien de l'échangeur thermique gaz

- Couper l'alimentation électrique de l'appareil.
- Fermer la vanne d'alimentation gaz.
- Déposer la façade de la PAC.

Démontage de la porte foyer :

- Déconnecter le bloc gaz de l'alimentation gaz.
- Débrancher les connecteurs du ventilateur.
- Déposer l'allumeur gaz.
- Débrancher les câbles électrodes et le câble de terre.
- Déboîter la gaine de l'adaptateur (1 collier) sur le ventilateur.
- Desserrer les écrous de la porte foyer.
- Déposer l'ensemble.



Faire attention de ne pas donner de chocs aux électrodes et au brûleur.

- Nettoyer le faisceau tubulaire de l'échangeur à l'aide d'une brosse synthétique.
- Nettoyer la chambre de combustion.
- Enlever les résidus de nettoyage accumulés dans la chambre de combustion.
- Démontez l'embout sur le ventilateur et dépoussiérez le ventilateur. Si l'encrassement est important, nettoyez la turbine. Ne pas oublier de replacer le joint torique entre l'embout et le ventilateur.
- Brossez légèrement les grilles du brûleur si nécessaire.
- Vérifier l'écartement et le positionnement des électrodes (fig. 58).
- Remonter correctement toutes les pièces.
- **S'assurer de la bonne étanchéité du circuit des gaz brûlés de la chaudière.**
- Vérifier que les raccords sont bien serrés.
- Ouvrir la vanne gaz, purger les canalisations et vérifier l'étanchéité en amont du bloc gaz.

► Vérification du circuit hydraulique



Attention, si des remplissages fréquents sont nécessaires, une recherche de fuite est absolument obligatoire. Si un remplissage et une remise en pression s'imposent, vérifier quel type de fluide a été utilisé initialement.

Pression de remplissage conseillée : entre 1 et 2 bar (la pression précise de remplissage est déterminée en fonction de la hauteur manométrique de l'installation).

Chaque année,

- Contrôler la pression du vase d'expansion (prégonflage de

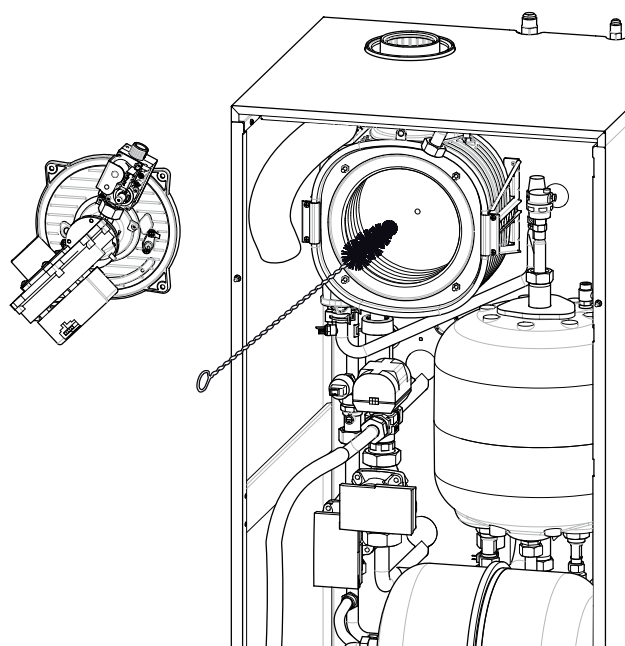


fig. 57 - Accès à la chambre de combustion

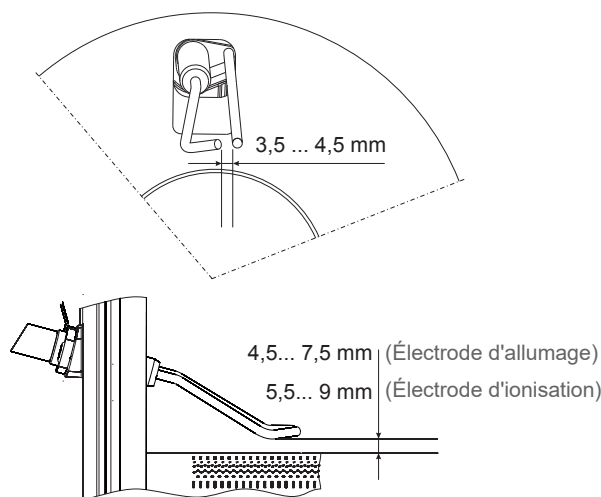


fig. 58 - Réglage des électrodes

- 1 bar) et le bon fonctionnement de la soupape de sûreté.
- Vérifier le groupe de sécurité sur l'arrivée d'eau froide sanitaire. Le faire fonctionner selon les prescriptions du fabricant.
- Vérifier le disconnecteur.
- Vérifier le bon fonctionnement de la vanne directionnelle.

► Entretien du conduit d'évacuation

Le conduit ventouse (ou la cheminée) doit être vérifié et nettoyé régulièrement par un spécialiste (1 fois par an).

- Vérifier que le conduit ventouse n'est pas obstrué.
- Vérifier que l'évacuation des condensats n'est pas bouchée. Déposer le siphon et le rincer à l'eau claire.

Attention : Les condensats sont acides :

Pour la maintenance, utiliser des gants et des lunettes résistants aux acides.

► Entretien du ballon

L'entretien du ballon doit être effectué une fois par an (la fréquence peut varier selon la dureté de l'eau).

▼ Vidange du ballon sanitaire

- Déposer la façade de la PAC.
- Fermer l'entrée d'eau froide du ballon sanitaire.
- Ouvrir un robinet d'eau chaude et ouvrir la vanne de vidange ballon sanitaire (rep. 1).

▼ Détartrage

- Vidanger le ballon sanitaire.
- Débrancher l'ACI et déposer la trappe de visite (rep. 2).
- Détartrer l'échangeur pour préserver ses performances.
- Enlever tout dépôt éventuel de calcaire accumulé dans le ballon. Il est préférable de laisser le tartre adhérent aux parois du ballon : il forme une couche protectrice.
- Enlever délicatement tout dépôt de calcaire sur le doigt de gant. Ne pas utiliser d'objet métallique ou de produits chimiques ou abrasifs.
- Changer le joint de la trappe de visite.
- Effectuer un serrage "croisé" des écrous
- Rebrancher l'ACI.

► Vérification de l'unité extérieure

- Dépoussiérer l'échangeur si nécessaire en veillant à ne pas endommager les ailettes.
- Redresser les ailettes à l'aide d'un peigne.
- Vérifier que rien ne vient entraver le passage de l'air.
- Vérifier le ventilateur.
- Vérifier que l'évacuation des condensats n'est pas bouchée.

• Vérification du circuit frigorifique :

Lorsque la charge du fluide frigorifique est supérieure à 2 kg il est obligatoire de faire vérifier, chaque année, le circuit frigorifique par une entreprise répondant aux exigences légales en vigueur.

- Contrôle de l'absence de fuite (raccords, vannes...).

► Vérification circuit électrique

- Contrôle des connexions et resserrage éventuel.
- Contrôle de l'état des câblages et platines.
- Voyant ACI : En fonctionnement normal, le voyant clignote (rep. 3).

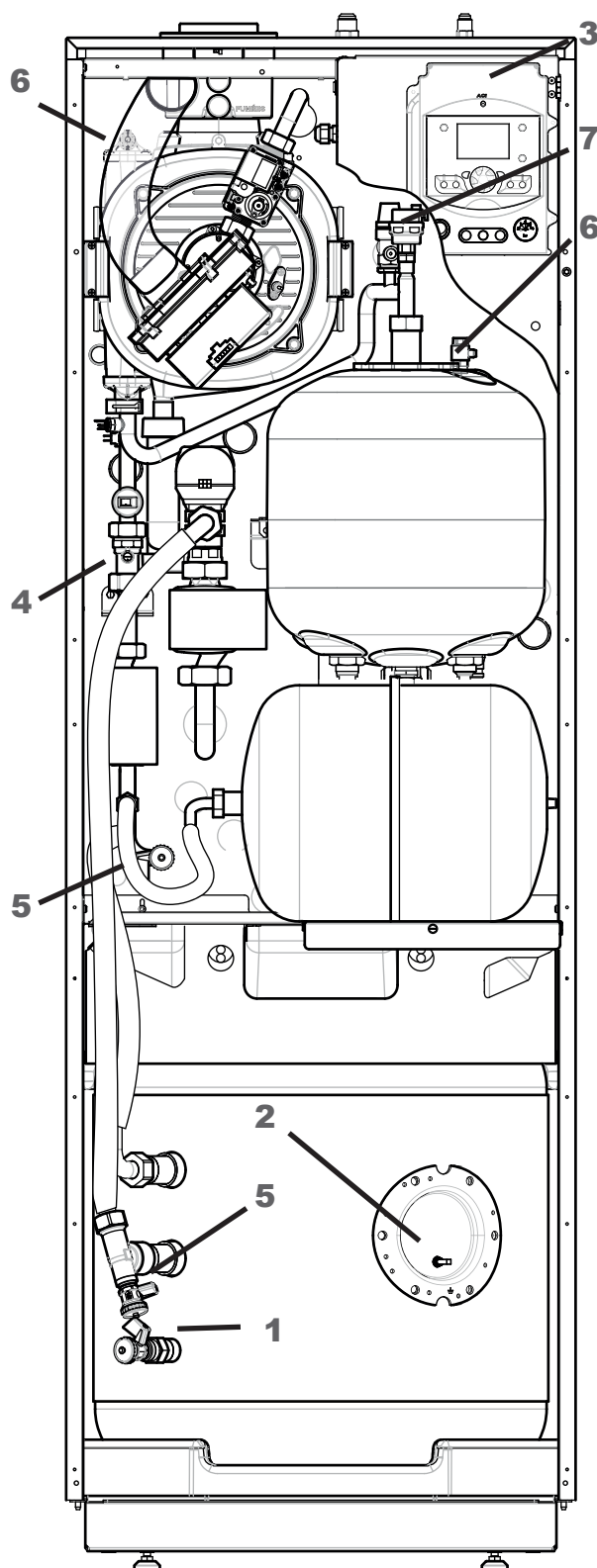


fig. 59 - Vidange du module hydraulique et/ou du ballon sanitaire

► Vérification des paramètres de combustion

Se reporter au § "Contrôle de combustion", page 46.

► Vidange du module hydraulique

- Déposer la façade de la PAC.
- Mettre la vanne directionnelle sur position intermédiaire.
- Débrayer le clapet antiretour (rep. 4, *fig. 59*).
- Ouvrir les vannes de vidange (rep. 5).
- Ouvrir les purgeurs manuels (rep. 6) et le purgeur auto du module hydraulique (rep. 7).
- Ouvrir le(s) purgeur(s) de l'installation.

► Vanne directionnelle

Voie **AB** : Départ vers le circulateur.

Voie **A** ouverte : Retour du ballon ECS.

Voie **B** ouverte : Retour du circuit de chauffage.

► Contrôle ACI

Vérifier la polarité.

Contrôler la tension : L'appareil étant sous tension, la valeur de la tension doit être positive et se situer entre + 0 et + 6.5 V en courant continu.

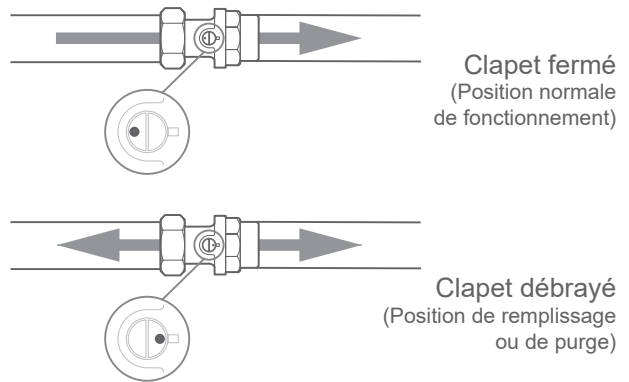


fig. 61 - Clapet antiretour

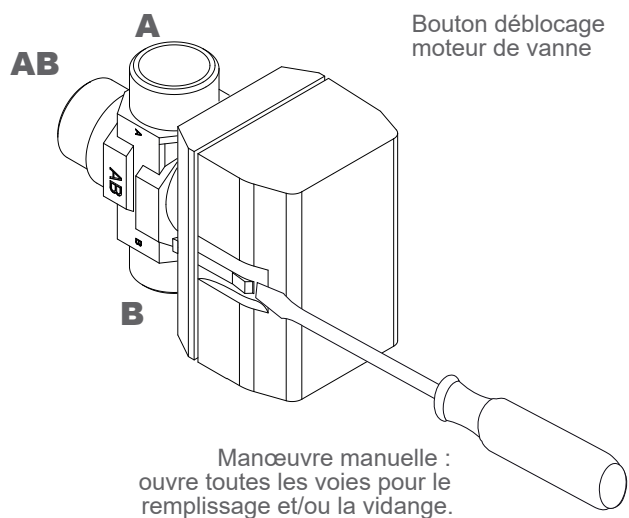
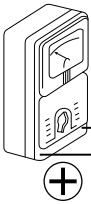
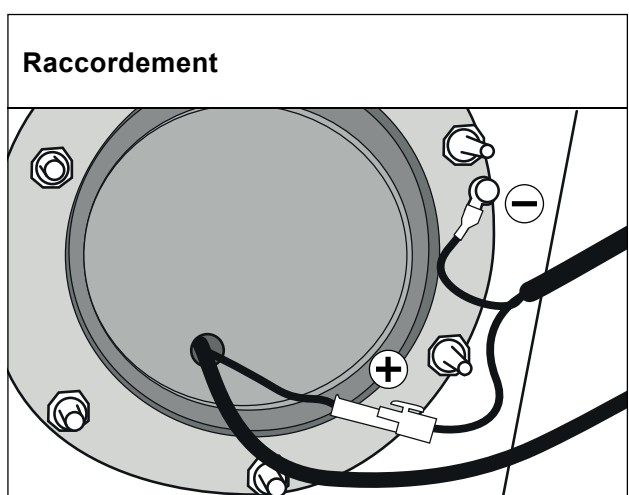


fig. 60 - Position intermédiaire de la vanne directionnelle

Contrôle de l'alimentation ACI	
	$U = +0 \text{ à } +6,5V \text{ } \overline{\text{---}}$
Raccordement ACI :	
Le \ominus sur la masse du ballon,	
Le \oplus sur le connecteur de l'électrode.	



► Procédure de mise en gaz

Cette opération est réservée aux installateurs en règle avec la législation sur le maniement des fluides frigorigènes.



Le tirage au vide avec une pompe à vide étalonnée est impératif (voir ANNEXE 1).

Ne jamais utiliser du matériel utilisé au préalable avec du réfrigérant autre qu'un HFC.

Enlever les bouchons du circuit frigorifique uniquement au moment de procéder aux raccordements frigorifiques.

⚠ Si la température extérieure est inférieure à +10°C :

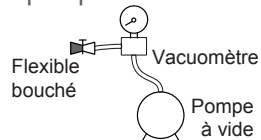
- Il faut obligatoirement utiliser la méthode des 3 vides (voir ANNEXE 2).
- La pose d'un filtre déshydrateur est conseillée (et fortement recommandée si la température est inférieure à +5 °C).

ANNEXE 1

Méthode d'étalonnage et de contrôle d'une pompe à vide

- Vérifiez le niveau d'huile de la pompe à vide.

- Raccorder la pompe à vide au vacuomètre selon le schéma.



- Tirer au vide pendant 3 minutes.

- Après 3 minutes, la pompe atteint sa valeur seuil de vide et l'aiguille du vacuomètre ne bouge plus.

- Comparer la pression obtenue avec la valeur du tableau. Selon la température, cette pression doit être inférieure à la valeur indiquée dans le tableau.

=> Si ce n'est pas le cas, remplacer le joint, le flexible ou la pompe.

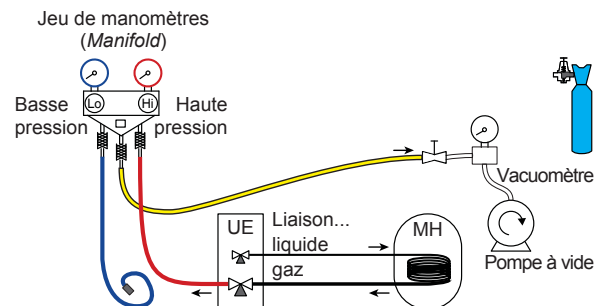
T °C	5°C < T < 10°C	10°C < T < 15°C	15°C < T
Pmax - bar	0.009	0.015	0.020
- mbar	9	15	20

ANNEXE 2

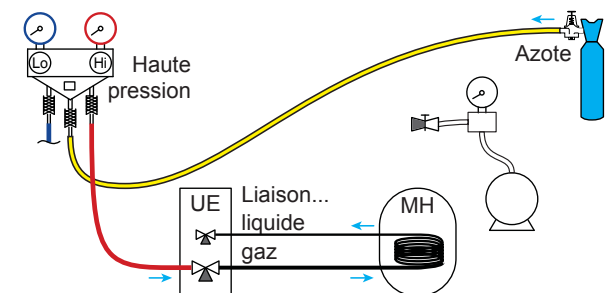
Méthode des 3 vides

- Raccorder le flexible haute pression du *Manifold* sur l'orifice de charge (liaison gaz). Une vanne doit être montée sur le flexible de la pompe à vide pour pouvoir l'isoler.

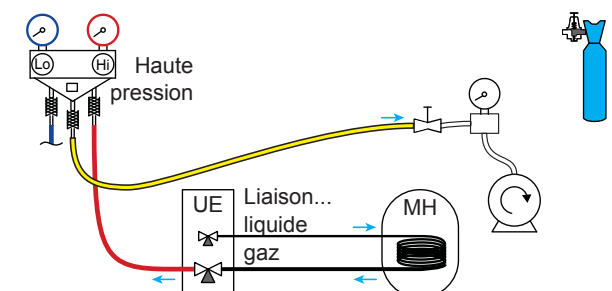
a) Tirer au vide jusqu'à l'obtention de la valeur désirée et maintenir cette valeur pendant 30 mn (voir tableau ANNEXE 1),



b) Couper la pompe à vide, fermer la vanne en bout du flexible de service (jaune), raccorder ce flexible sur le détendeur de la bouteille d'azote, injecter 2 bars, refermer la vanne du flexible,



c) Raccorder à nouveau le flexible sur la pompe à vide, la mettre en fonction et ouvrir progressivement la vanne du flexible.

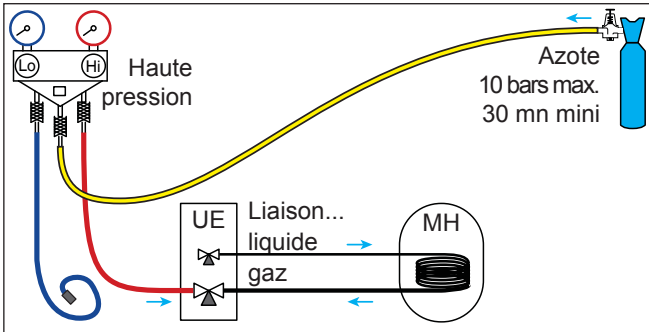


d) Répéter cette opération au moins trois fois.

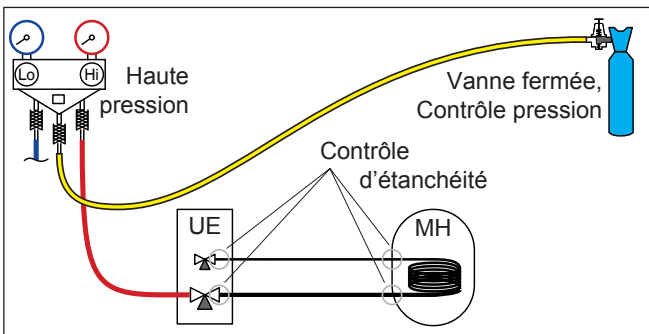
Rappel : il est strictement interdit de réaliser ces opérations avec du fluide réfrigérant.

▼ Test d'étanchéité

- Retirer le bouchon de protection (**B**) de l'orifice de charge (*Schrader*) de la vanne gaz (gros diamètre).
- Raccorder le flexible haute pression du *Manifold* sur l'orifice de charge (fig. 62).
- Raccorder la bouteille d'azote sur le *Manifold* (utiliser uniquement de l'azote déshydraté type U).
- Mettre l'azote sous pression (10 bars maximum) dans le circuit frigorifique (ensemble **liaison gaz-condenseur-liaison liquide**).
- Laisser le circuit sous pression pendant 30 minutes.



- Si chute de pression, la faire redescendre à 1 bar et chercher les fuites éventuelles avec un produit détecteur de fuite, réparer puis recommencer le test.



- Lorsque la pression reste stable et que toute fuite est exclue, vider l'azote en laissant une pression supérieure à la pression atmosphérique (entre 0.2 et 0.4 bar).

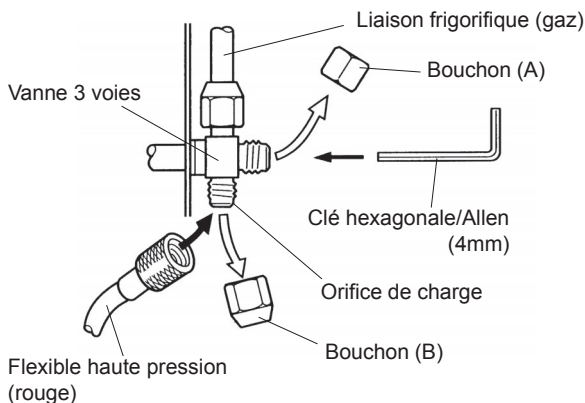


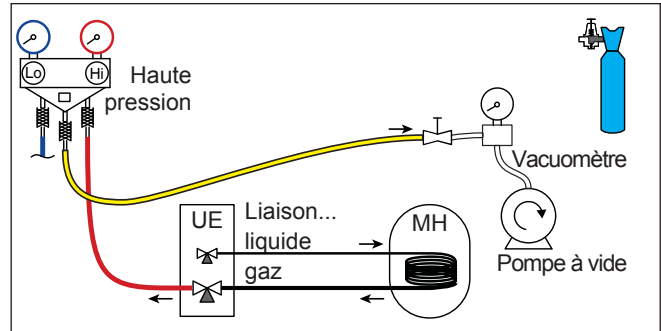
fig. 62 - Raccordement du flexible sur la vanne gaz

▼ Tirage au vide



La méthode des 3 vides (ANNEXE 2) est fortement recommandée pour toute installation et plus particulièrement lorsque la température extérieure est inférieure à 10°C.

- Si nécessaire, étalonner le(s) manomètre(s) du *Manifold* sur 0 bar. Ajuster le vacuomètre par rapport à la pression atmosphérique (≈ 1013 mbar).
- Raccorder la pompe à vide sur le *Manifold*. Raccorder un vacuomètre si la pompe à vide n'en est pas équipée.



- Tirer au vide jusqu'à ce que la pression résiduelle* dans le circuit tombe en dessous de la valeur indiquée dans le tableau suivant (* mesurée avec le vacuomètre).

T °C	5°C < T < 10°C	10°C < T < 15°C	15°C < T
Pmax - bar	0.009	0.015	0.020
- mbar	9	15	20

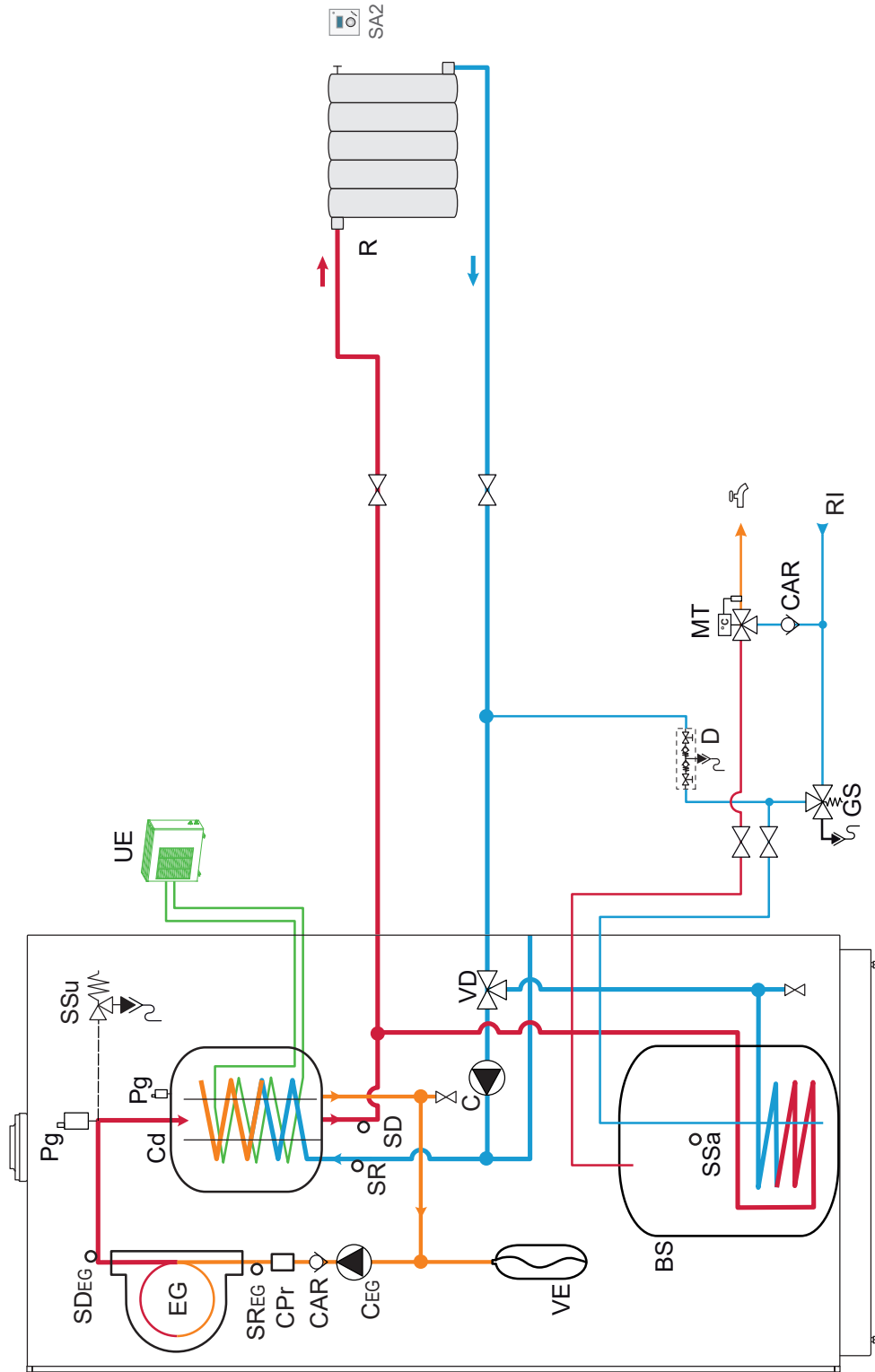
- Laisser la pompe fonctionner pendant encore 30 minutes au minimum après l'obtention du vide requis.
- Fermer le robinet du *Manifold* puis arrêter la pompe à vide **sans débrancher aucun des flexibles en place.**



A series of 25 horizontal dotted lines spanning the width of the page, providing a guide for handwriting practice.

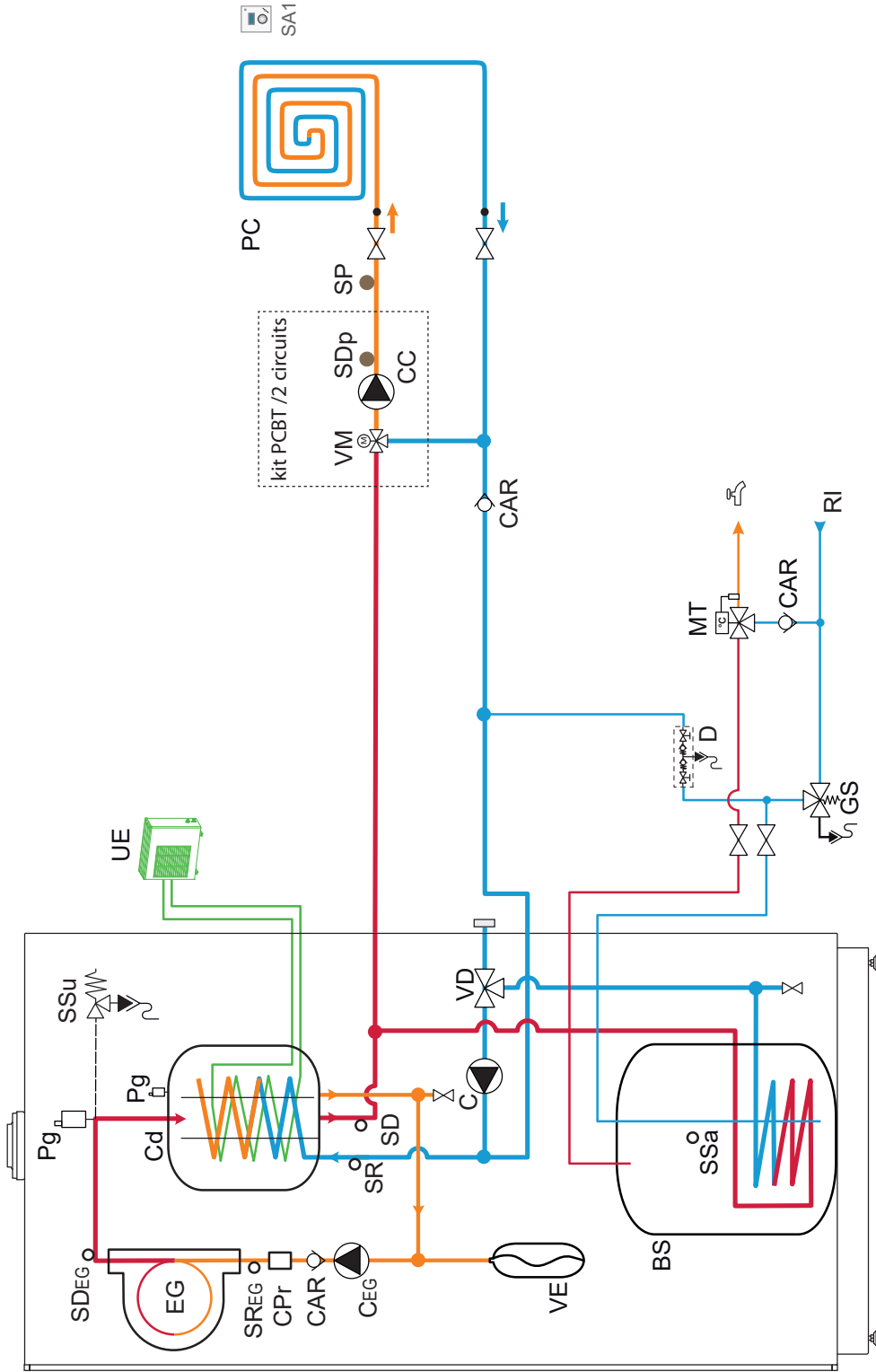
► Schémas hydrauliques de principe

• 1 circuit de chauffe (radiateurs)



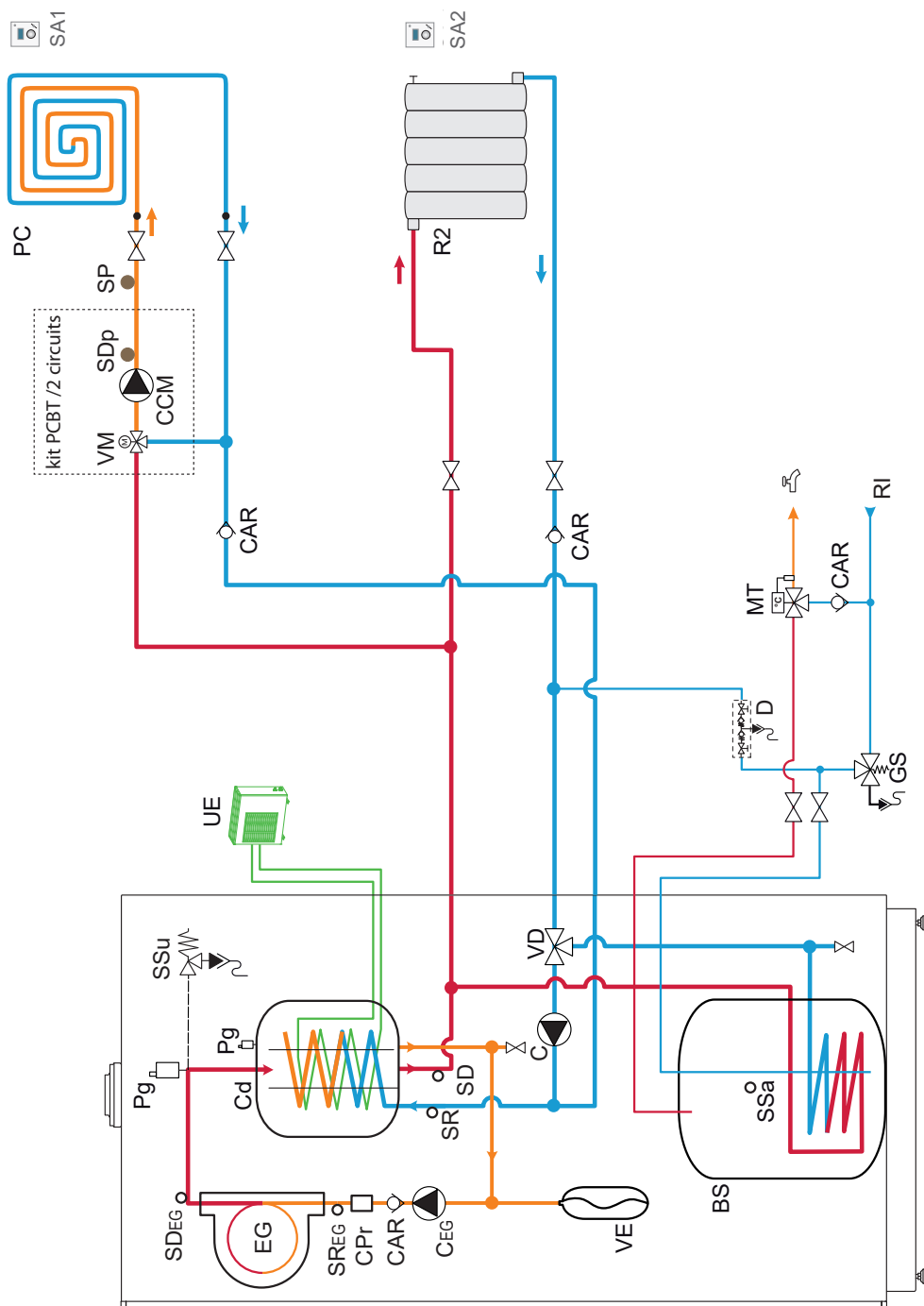
- BS** - Ballon Sanitaire
CAR - Clapet antiretour
C - Circulateur (ECS et chauffage direct "CC2")
Cd - Condenseur
CEG - Circulateur échangeur gaz
CPT - Capteur de pression hydraulique
EG - Échangeur gaz
GS - Groupe de sécurité
MT - Mitigeur thermostatique
Pg - Purgeur
R - Radiateurs
SA2 - Sonde ambiance circuit direct "CC2" (option)
SD - Sonde de départ
SDEG - Sonde de départ échangeur gaz
SR - Sonde de retour
SREG - Sonde de retour échangeur gaz
SSa - Sonde sanitaire
SSu - Soupape de sûreté
UE - Unité extérieure
VD - Vanne directionnelle
VE - Vase d'expansion

• 1 circuit de chauffe (plancher chauffant)



- BS** - Ballon Sanitaire
- CAR** - Clapet antiretour
- C** - Circulateur (ECS et chauffage direct "CC2")
- CC** - Circulateur circuit mélangé (CC1)
- Cd** - Condenseur
- CEG** - Circulateur échangeur gaz
- CPr** - Capteur de pression hydraulique
- D** - Disconnecteur
- EG** - Échangeur gaz
- GS** - Groupe de sécurité
- MT** - Mitigeur thermostatique
- PC** - Plancher chauffant
- Pg** - Purgeur
- SA1** - Sonde ambiance circuit mélangé "CC1" (option)
- SD** - Sonde de départ
- SDEG** - Sonde de départ échangeur gaz
- SDp** - Sonde départ PAC
- SP** - Sécurité plancher chauffant
- SR** - Sonde de retour
- SREG** - Sonde de retour échangeur gaz
- Ssa** - Sonde sanitaire
- SSu** - Soupape de sûreté
- UE** - Unité extérieure
- VD** - Vanne directionnelle
- VE** - Vase d'expansion
- VM** - Vanne mélangeuse

• 2 circuits de chauffe (radiateurs + plancher chauffant)



- BS** - Ballon Sanitaire
- CAR** - Clapet antiretour
- C** - Circulateur (ECS et chauffages direct "CC2")
- CCM** - Circulateur circuit mélangé (CC1)
- Cd** - Condenseur
- CPR** - Capteur de pression hydraulique
- D** - Disconnecteur
- EG** - Échangeur gaz
- GS** - Groupe de sécurité
- MT** - Mitigeur thermostatique
- PC** - Plancher chauffant
- Pg** - Purgeur
- R2** - Radiateurs
- SA1** - Sonde ambiance circuit mélangé "CC1" (option)
- SA2** - Sonde ambiance circuit direct "CC2" (option)
- SD** - Sonde de départ
- SDEG** - Sonde de départ échangeur gaz
- SDp** - Sonde départ PAC
- SP** - Sécurité plancher chauffant
- SR** - Sonde de retour
- SREG** - Sonde de retour échangeur gaz
- Ssa** - Sonde sanitaire
- SSu** - Soupape de sûreté
- UE** - Unité extérieure
- VD** - Vanne directionnelle
- VE** - Vase d'expansion
- VM** - Vanne mélangeuse

► Plans de câblage électrique

■ Modèle 6

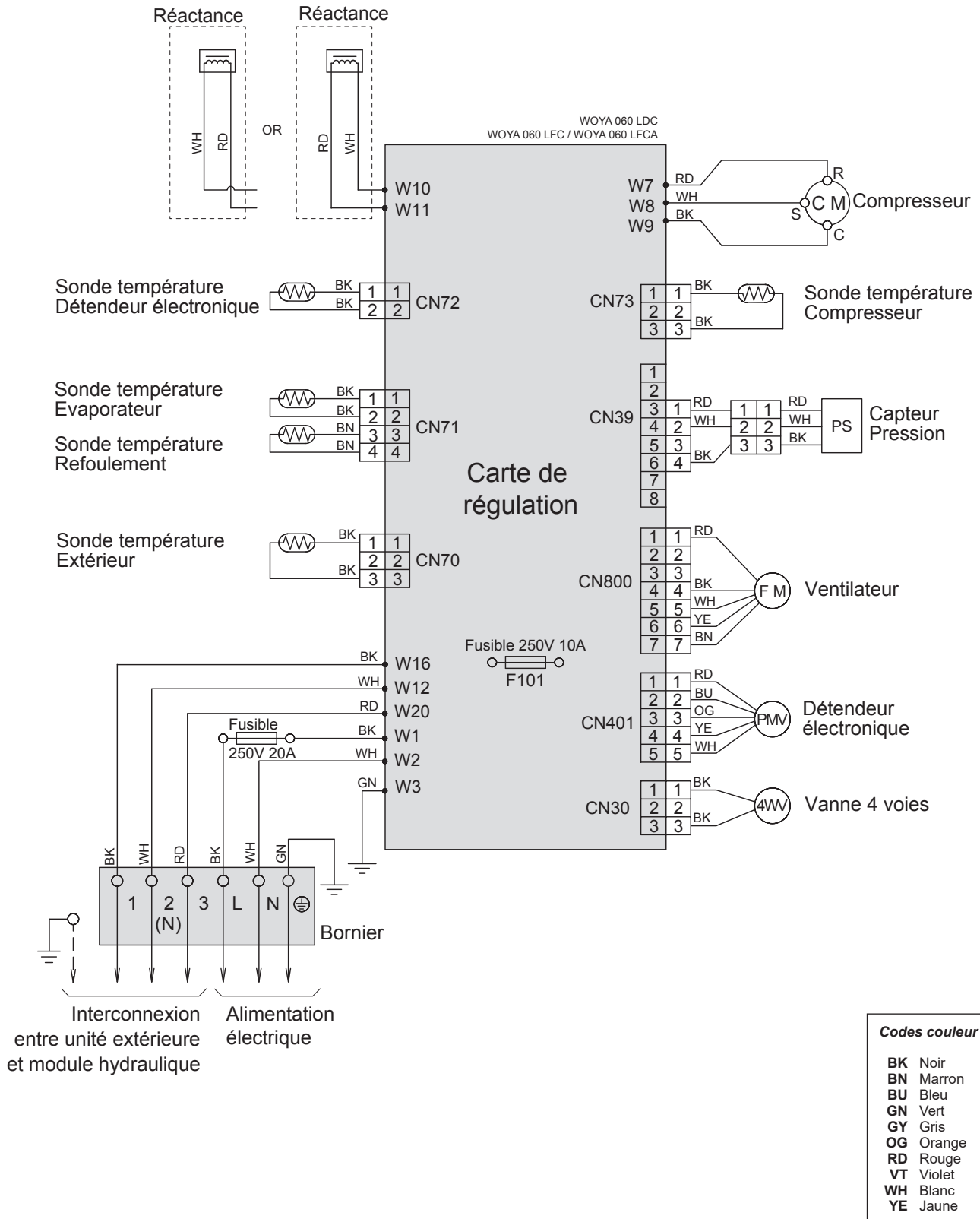


fig. 63 - Câblage électrique unité extérieure

■ Modèle 8

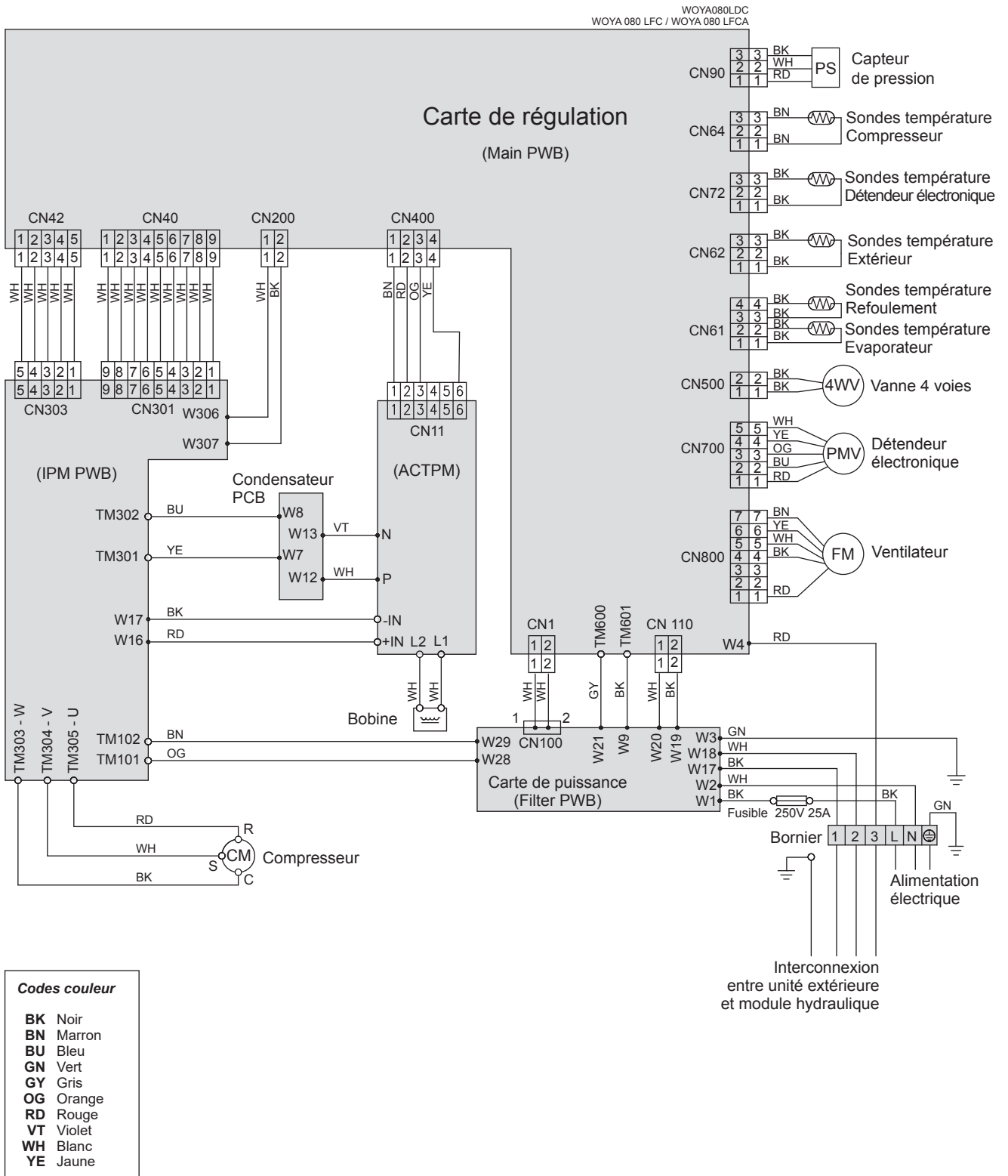


fig. 64 - Câblage électrique unité extérieure

■ Modèle 11

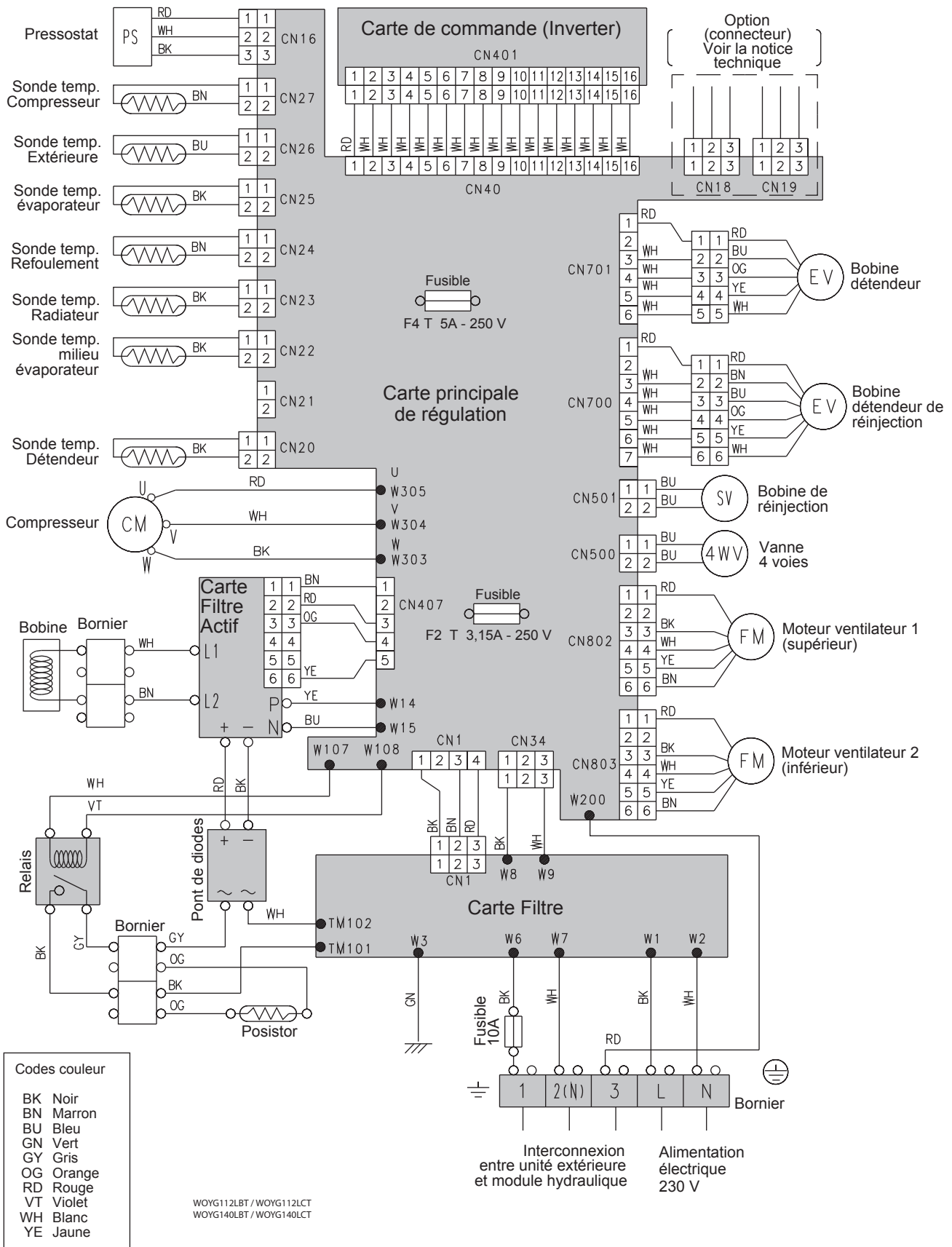


fig. 65 - Câblage électrique unité extérieure

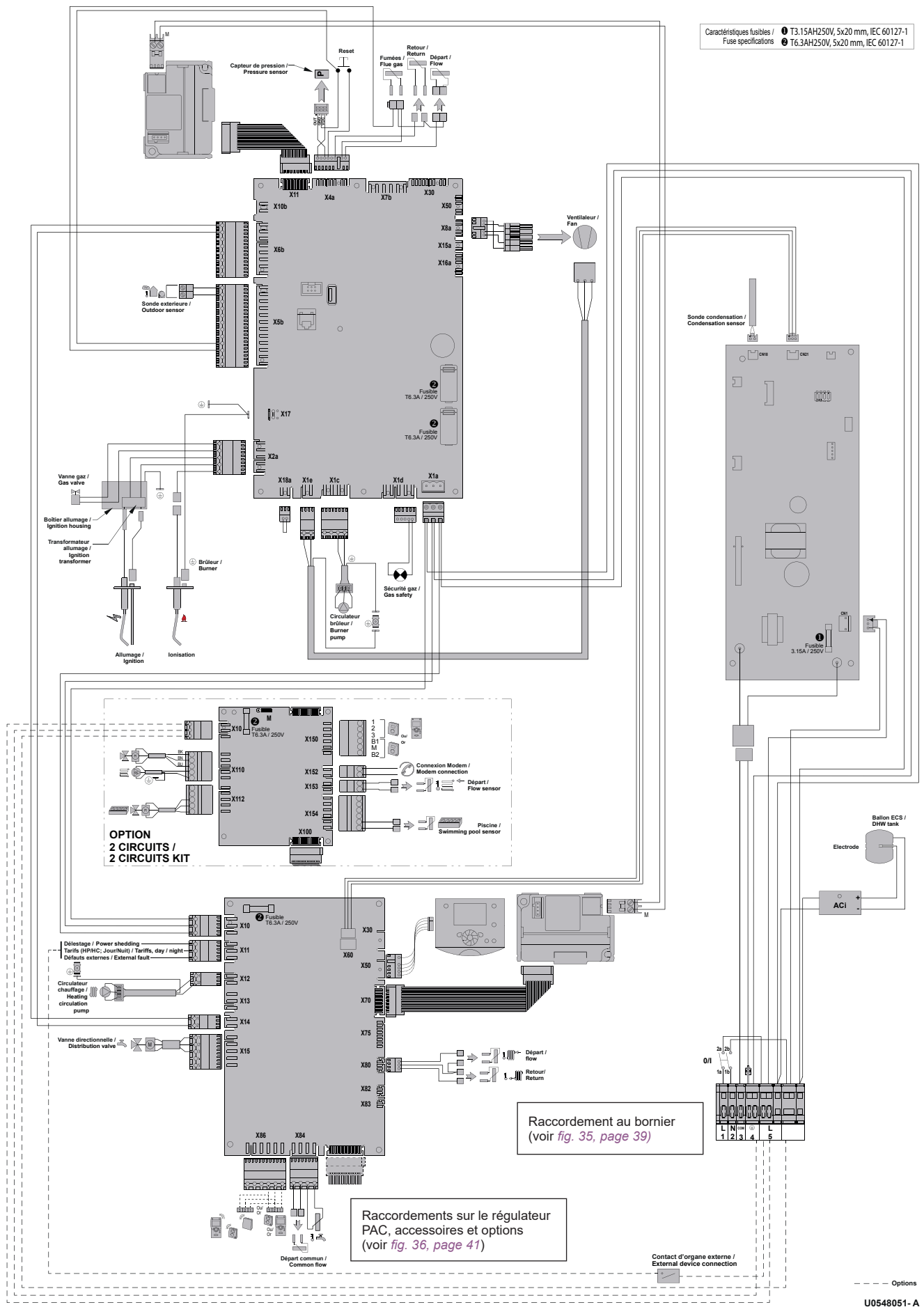


fig. 66 - Câblage électrique module hydraulique (hors raccordements installateur)

✓ Procédure de mise en marche

Avant de mettre sous tension le module hydraulique :

- Vérifier le câblage électrique.
- Vérifier la mise en gaz du circuit frigorifique.
- Vérifier la pression du circuit hydraulique (1 à 2 bars), vérifier que la PAC est purgée, ainsi que le reste de l'installation.
- S'assurer que tous les DIP SW sont en position OFF avant de démarrer.

► "Check-list" d'aide à la mise en service

▼ Avant démarrage

• Contrôles visuels

Unité extérieure (voir " <i>Installation de l'unité extérieure</i> ", page 18).	OK	Non conforme	
Emplacement et fixations, évacuation des condensats.			
Respect des distances aux obstacles.			

• Contrôles hydrauliques

Module hydraulique (voir " <i>Installation du module hydraulique</i> ", page 22).	OK	Non conforme	Valeur
Raccordements des tuyauteries, clapets et pompes (circuit chauffage, ECS).			
Volume eau installation (capacité du vase d'expansion adaptée ?).			
Absence de fuite.			
Pression réseau primaire et dégazage.			

• Raccordement évacuation produits de combustion

(voir " <i>page 35</i> ").	OK	Non conforme	Valeur
Étanchéité des différents conduits et du terminal.			
Respect des longueurs maxi et distances réglementaires (fig. 17, 20, 21, 22 et 23 - page 23 à page 26)			

• Raccordements et contrôles frigorifiques

(voir " <i>page 27</i> ").	OK	Non conforme	
Contrôle des circuits frigorifiques (obturation respectée, absence de poussières et humidité).			
Raccordements entre les unités (longueur tuyauteries, serrage dudgeons).			
Installation manomètres HP sur ligne gaz (gros tube).			
Tirage au vide obligatoire.			
Test d'étanchéité à l'azote (~ 10 bar).			
Ouverture vannes frigo sur l'unité extérieure.			
Remplissage fluide frigo du module hydraulique et des canalisations.			

• Contrôles électriques

Unité extérieure (voir " <i>Connexions électriques côté unité extérieure</i> ", page 37).	OK	Non conforme	Valeur
Alimentation générale 230 V.			
Protection par disjoncteur calibré.			
Section du câble.			
Raccordement terre.			
Module hydraulique (voir " <i>Connexions électriques côté module hydraulique</i> ", page 38).	OK	Non conforme	
Liaison avec l'unité extérieure (L, N, Terre).			
Raccordement des différentes sondes (positionnement et connexions).			

• Contrôles gaz propane

Raccordement propane (voir " <i>Raccordement de l'alimentation gaz</i> ", page 35).	OK	Non conforme	Valeur
Raccords bien serrés, absence de fuite en amont de la vanne gaz.			
Pression gaz au réseau = 37 mbar.			

▼ Démarrage

• Mise en marche

(voir "Mise en service de la PAC", page 45).

	OK	Non conforme	
Enclencher le disjoncteur général de l'installation (alimentation unité extérieure) <u>2 heures avant de procéder aux essais => Préchauffage du compresseur..</u>			
Enclencher l'interrupteur marche/arrêt => Initialisation de quelques secondes.			
Fonctionnement du circulateur chauffage.			
L'unité extérieure démarre après 4 mn.			
Configurer Heure, Date et Programmes horaires CC, ECS, si différents des valeurs par défaut.			
Configurer le circuit hydraulique (paramètre 5700) : Pré-réglage 10 .			
Régler la pente de chauffage (720 et 1020).			
Ajuster la consigne départ maxi (741 et 1041).			

• Vérifications sur l'unité extérieure

	OK	Non conforme	Valeur
Fonctionnement du ou des ventilateurs, du compresseur.			
Mesure intensité.			
Après quelques minutes, mesure du delta T° air.			
Contrôle pression / température condensation et évaporation.			

• Vérifications sur le module hydraulique

	OK	Non conforme	Valeur
Après 15 minutes de fonctionnement.			
Delta T° eau primaire.			
Priorité ECS (basculement vanne directionnelle).			
Fonctionnement chauffage, relève chaudière ...			

• Régulation

(voir "Configuration de la sonde/centrale d'ambiance", page 48 et/ou , page 48).

	OK	Non conforme	
Paramétrage, manipulations, contrôles.			
Effectuer la programmation horaire des périodes de chauffage (500 à 516 / 520 à 536).			
Régler les consignes des circuits de chauffage si différentes des valeurs par défauts (710 - 714 ; 1010-1014).			
Régler les consignes ECS (1610-1612), si différentes des valeurs par défauts.			
Affichage des consignes.			
Explications d'utilisation.			

• Vérifications sur l'échangeur gaz

(voir "Contrôle de combustion", page 46).

	OK	Non conforme	Valeur
Contrôle combustion à 100 % (10 % < CO ₂ < 11 %).			
Contrôle combustion à 0 % (9.5 % < CO ₂ < 10.5 %).			

La PAC est prête à fonctionner !

► Fiche de paramétrage

Paramètre	Désignation	Régl.	Menus
Réglages préalables			
20	langue		inter. Utilisat.
1	heure / minutes		heure et date
2	jour / mois		heure et date
3	année		heure et date
5700	config. d'installation		configuration
Circuit chauffage N° 1 (avec option 2 circuits) le moins chaud (ex: plancher)			
710	consigne confort		réglage CC1
712	consigne réduit		réglage CC1
720	pente de loi d'eau		réglage CC1
741	consigne de départ max.		réglage CC1
750	influence d'ambiance		réglage CC1
790 / 791	optimis. enclen. / déclen.	/	réglage CC1
834	tps course servomoteur		réglage CC1
850 / 851	séchage de dalle	/	réglage CC1
Circuit de chauffage N° 2 (1 seul circuit) = le plus chaud (ex: radiateurs)			
1010	consigne confort		réglage CC2
1012	consigne réduit		réglage CC2
1020	pente de loi d'eau		réglage CC2
1041	consigne de départ max.		réglage CC2
1050	influence d'ambiance		réglage CC2
1090 / 1091	optimis. enclen. / déclen.	/	réglage CC2
1134	tps course servomoteur		réglage CC2
1150 / 1151	séchage de dalle	/	réglage CC2
Eau chaude sanitaire			
1610	consigne T° ECS confort		ECS
1612	consigne T° ECS réduit		ECS
1620	libération ECS		ECS
1640 à 1642	cycle anti-légionelles		ECS

Paramètre	Désignation	Régl.	Menus
Relève chaudière			
3700	T° ext. autori. marche		génér. addit.
Divers			
6420	fonction entrée H33	1	configuration
6100	correct. sonde T° ext.		configuration
6120	marche / arrêt hors gel		configuration
6205	réinitiali. des paramèt.		configuration
6220	version du logiciel		configuration
6711	reset PAC		erreur
Défauts (si apparition défaut, appuyer sur la touche "Info")			
N° 10	sonde extérieure		
N° 33	sonde T° départ		
N° 44	sonde T° retour		
N° 50	sonde T° ECS		
N° 60	sonde ambiance 1		
N° 65	sonde ambiance 2		
N° 105	message maintenance		
N° 121	T° dép. CC1 non atteinte		
N° 122	T° dép. CC2 non atteinte		
N° 127	T° anti-légio.non atteinte		
N° 369	défaut externe (EX3)		
N° 370	erreur connexion unité extérieure		
6711	reset PAC		erreur
Pompe à chaleur			
2844	T° maxi du fonct. thermodynamique		pompe à ch.
Défauts unité extérieure (voir § ", page 68)			

► Fiche technique de mise en service

Chantier				Installateur			
Unité extérieure	N° série			Module hydraulique	N° série		
	Modèle				Modèle		
Type de fluide frigorigène				Charge fluide frigorigène			
				Kg			
Contrôles				Tensions et intensités en fonctionnement sur l'unité extérieure			
Respect des distances d'implantation				L/N	V		
Évacuation condensats corrects							
Raccordements électriques/serrage connexions				L/T			
Absence fuites de GAZ frigorigère (N°identification appareil :)							
Installation liaison frigorigère correcte (longueur m)				N/T	V		
Relevé en mode fonctionnement CHAUD							
T° refoulement compresseur		°C		Icomp	A		
T° ligne liquide		°C					
T° condensation	HP =	bar	°C	Sous-refroidissement		°C	
T° sortie eau ballon			°C	ΔT° condensation		°C	
T° entrée eau ballon			°C	ΔT° secondaire		°C	
T° évaporation	BP =	bar	°C				
T° aspiration			°C	Surchauffe		°C	
T° entrée air batterie			°C	ΔT° évaporation		°C	
T° sortie air batterie			°C	ΔT° batterie		°C	
Réseau hydraulique sur module hydraulique							
Réseau secondaire	Plancher chauffant			Marque circulateur	Type		
	Radiateurs BT						
	Ventilo-convecteurs						
Eau chaude sanitaire ; type ballon							
Estimation du volume d'eau réseau secondaire				L			
Contrôle de combustion échangeur gaz							
Pression alimentation gaz propane		mbar					
CO / CO ₂ au maxi (à 100%)		ppm / %					
CO / CO ₂ au maxi (à 0%)		ppm / %					
Options & accessoires :							
Emplacement sonde d'ambiance correct							
Kit 2 circuits				Sonde d'ambiance T55			
				Sonde d'ambiance T58			
				Centrale ambiance T75			
				Centrale ambiance T78			
				Détails			
Paramétrage régulation							
Type de configuration							
Paramètres essentiels							

Données performance ERP

► Définition de l'ERP

Sont regroupées sous le terme "ERP" deux directives européennes qui s'inscrivent dans la démarche globale de réduction des émissions de gaz à effet de serre :

- La directive éco-conception fixe des seuils d'efficacité et interdit la commercialisation des produits dont l'efficacité est inférieure à ces seuils.
- La directive étiquetage impose un affichage des performances énergétiques des produits afin d'orienter le choix des clients vers les produits les moins consommateurs d'énergie.

► Caractéristiques ERP

Marque commerciale / Nom du produit :	atlantic / alféa hybrid duo gaz R		6	8	11
Référence			522597	522598	521599
Applications chauffage			55°C	55°C	55°C
Pompe à chaleur air/eau				Oui	
Équipée d'un dispositif de chauffage d'appoint				Oui	
Dispositif de chauffage mixte par pompe à chaleur				Oui	
Climat moyen - Chauffage des locaux					
Classe énergétique Produit	-	-	A+	A+	A+
Classe énergétique Package	-	-	A+	A+	A+
Puissance thermique nominale ⁽²⁾	P_{rated}	kW	5	6	9
Efficacité énergétique nominale	η_s	%	115	118	112
Efficacité énergétique nominale avec sonde extérieure ⁽¹⁾	η_s	%	117	120	114
Efficacité énergétique nominale avec appareil d'ambiance ⁽¹⁾	η_s	%	119	122	116
Consommation d'énergie annuelle	Q_{he}	kWh	3180	3886	6623
Climat moyen - Production de l'eau chaude sanitaire					
Profil de soutirage	-	-	XXL	XXL	XXL
Classe énergétique	-	-	B	B	B
Efficacité énergétique	η_{wh}	%	74	74	74
Consommation d'énergie annuelle	AEC	kWh	6446	6446	6446
Consommation journalière d'électricité	Q_{elec}	kWh	29.3	29.3	29,3
Climat froid - Chauffage des locaux					
Puissance thermique nominale ⁽²⁾	P_{rated}	kW	7	8	16
Efficacité énergétique nominale	η_s	%	100	100	100
Consommation d'énergie annuelle	Q_{he}	kWh	6670	7582	14059
Climat froid - Production de l'eau chaude sanitaire					
Profil de soutirage	-	-	XXL	XXL	XXL
Efficacité énergétique	η_{wh}	%	74	74	74
Consommation d'énergie annuelle	AEC	kWh	6446	6446	6446
Consommation journalière d'électricité	Q_{elec}	kWh	29.3	29.3	29,3
Climat chaud - Chauffage des locaux					
Puissance thermique nominale ⁽²⁾	P_{rated}	kW	6	7	11
Efficacité énergétique nominale	η_s	%	139	142	117
Consommation d'énergie annuelle	Q_{he}	kWh	1967	2422	4529
Climat chaud - Production de l'eau chaude sanitaire					
Profil de soutirage	-	-	XXL	XXL	XXL
Efficacité énergétique	η_{wh}	%	74	74	74
Consommation d'énergie annuelle	AEC	kWh	6446	6446	6446
Consommation journalière d'électricité	Q_{elec}	kWh	29.3	29.3	29,3
Données acoustiques					
Puissance acoustique du module hydraulique	L_{WA}	dBa	46	46	46
Puissance acoustique de l'unité extérieure	L_{WA}	dBa	63	69	69

Marque commerciale / Nom du produit :	atlantic / alféa hybrid duo gaz R		6	8	11
Référence			522597	522598	521599
Applications chauffage			55°C	55°C	55°C
Puissance calorifique déclarée à charge partielle pour une température intérieure de 20°C et une température extérieure de Tj					
Tj = -7°C	Pdh	kW	4.0	5.3	8,2
Tj = +2°C	Pdh	kW	2.5	3.1	5,0
Tj = +7°C	Pdh	kW	1.7	2.0	5,9
Tj = +12°C	Pdh	kW	2.1	2.2	7,0
Tj = température bivalente	Pdh	kW	4.0	5.0	8,2
Tj = température limite de fonctionnement	Pdh	kW	3.5	4.9	8,0
Température bivalente	T _{biv}	°C	-7	-7	-7
Coefficient de dégradation ⁽³⁾	Cdh	-	0.9	0.9	0,9
Coefficients de performance déclarée à charge partielle pour une température intérieure de 20°C et une température extérieure de Tj					
Tj = -7°C	COP _d	-	1.79	1.77	1,9
Tj = +2°C	COP _d	-	2.86	2.93	2,8
Tj = +7°C	COP _d	-	4.03	4.12	3,8
Tj = +12°C	COP _d	-	5.84	5.81	4,8
Tj = température bivalente	COP _d	-	1.79	1.77	1,9
Tj = température limite de fonctionnement	COP _d	-	1.56	1.47	1,7
Pour les pompes à chaleur air/eau: température limite de fonctionnement	TOL	°C	-10	-10	-10
Température maximale de service de l'eau de chauffage	WTOL	°C	80	80	80
Dispositif de chauffage d'appoint					
Puissance thermique nominale ⁽²⁾	P _{sup}	kW	1.0	1.2	1,3
Type d'énergie utilisée	-	-	Fossile		
Consommation électrique dans les modes autres que le mode actif					
Mode arrêt	P _{OFF}	W	7	6	8
Mode arrêt par thermostat	P _{TO}	W	17	16	22
Mode veille	P _{SB}	W	10	9	12
Mode résistance de carter	P _{CK}	W	0	0	0
Autres caractéristiques					
Régulation de puissance	-	-	Inverter		
Émission d'oxydes d'azote	Nox PCS	mg/kWh	55		
Pour les pompes à chaleur air/eau, débit d'air nominal, à l'extérieur	-	m ³ /h	2340	3600	6200

⁽¹⁾ Le détail des calculs est disponible sur la fiche package. L'appareil d'ambiance désigne : les sondes, thermostats d'ambiance, régulateurs déportés inclus ou non dans des kits.

⁽²⁾ Pour les dispositifs de chauffage des locaux par pompe à chaleur et les dispositifs de chauffage mixte par pompe à chaleur, la puissance thermique nominale P_{rated} est égale à la charge calorifique nominale P_{designh} et la puissance thermique nominale d'un dispositif de chauffage d'appoint P_{sup} est égale à la puissance calorifique d'appoint sup (Tj).

⁽³⁾ Si le Cdh n'est pas déterminé par des mesures, le coefficient de dégradation par défaut est Cdh = 0.9.

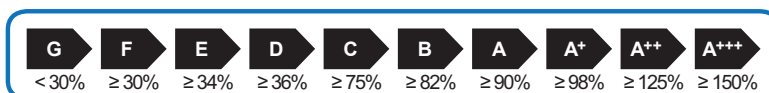
► Fiche package

Nom du produit	alféa hybrid duo gaz R ...					
Référence	6		8		11	
	522597		522598		521599	
Efficacité saisonnière de la pompe à chaleur pour le chauffage des locaux	115%		118%		112%	
Type de régulation	classe II	-	classe II	-	classe II	-
- Sonde extérieure (incluse dans le produit combiné)	-	classe VI	-	classe VI	-	classe VI
- Thermostat d'ambiance modulant (avec sonde extérieure incluse dans le produit combiné)						
Bonus	2%	4%	2%	4%	2%	4%
Efficacité énergétique saisonnière du produit combiné pour le chauffage des locaux dans les conditions climatiques moyennes	117%	119%	120%	122%	114%	116%
Classe énergétique du package	A+	A+	A+	A+	A+	A+
Efficacité énergétique saisonnière du produit combiné pour le chauffage des locaux dans les conditions climatiques plus chaudes	141%	143%	145%	147%	119%	121%
Efficacité énergétique saisonnière du produit combiné pour le chauffage des locaux dans les conditions climatiques plus froide	102%	104%	102%	104%	102%	104%

L'efficacité énergétique du produit combiné prévue dans la présente fiche peut ne pas correspondre à son efficacité énergétique réelle une fois le produit combiné installé dans un bâtiment, car cette efficacité varie en fonction d'autres facteurs tels que les pertes thermiques du système de distribution et le dimensionnement des produits par rapport à la taille et aux caractéristiques du bâtiment.

Référence sonde extérieure, incluse dans le produit combiné

Classe du régulateur	II
Contribution à l'efficacité saisonnière	2%



Références thermostat d'ambiance modulant (avec sonde extérieure incluse dans le produit combiné)

	073951 (Unité d'ambiance filaire T55)
	075313 (Unité d'ambiance radio T58)
	073954 (Régulation filaire T75)
	074061 (Régulation radio T78)
Classe du régulateur	VI
Contribution à l'efficacité saisonnière	4%

🗨️ Consignes à donner à l'utilisateur

Expliquer à l'utilisateur le fonctionnement de son installation (réglages des température de chauffage et sanitaire...), en particulier les fonctions de la sonde d'ambiance et les programmes qui lui sont accessibles au niveau de l'interface utilisateur.



Insister sur le fait qu'un plancher chauffant a une grande inertie et que par conséquent, les réglages doivent être progressifs.

Expliquer également à l'utilisateur comment contrôler le remplissage du circuit de chauffage.

Fin de vie de l'appareil

Le démantèlement et le recyclage des appareils doivent être pris en charge par un service spécialisé. En aucun cas les appareils ne doivent être jetés avec les ordures ménagères, avec les encombrants ou dans une décharge.



En fin de vie de l'appareil, contacter l'installateur ou le représentant local pour procéder au démantèlement et recyclage de cet appareil.



Certificat
Certificate

Règlement (UE) 2016/426 « Appareils à gaz »
Regulation (EU) 2016/426 « Gas appliances »

Certificat numéro : 1312BQ4180 (rév. 13)

CERTIGAZ, après examen et vérifications, certifie que l'appareil :
CERTIGAZ, after examination and verifications, certifies that the appliance:

- **Fabriqué par :**
Manufactured by : SOCIETE INDUSTRIELLE DE CHAUFFAGE
Rue des Fondeurs
F-59660 MERVILLE
- **Marque commerciale et modèle(s) :**
Trade mark and model(s) : ATLANTIC
 - ALFEA HYBRID DUO GAZ
 - HYNEA HYBRID DUO GAZ
- **Genre de l'appareil :**
Kind of the appliance : CHAUDIERE A CONDENSATION SIMPLE ET DOUBLE SERVICE
(Types C13, C33, C53, B23, B23P)
CONDENSING BOILER SIMPLE AND COMBINED
(Types C13, C 33, C53, B23, B23P)
- **Désignation du type :**
Type designation : PERFINOX

Pays de destination <i>Destination countries</i>	Pressions (mbar) <i>Pressures (mbar)</i>	Catégories <i>Categories</i>
FR	20/25 ; 37	I12Esi3P
ES-PT-CH-CZ-IT-SK-LT	20 ; 37	I12H3P
SE-FI-DK-IT-EE	20	I2H
LU-DE	20	I2E

est conforme aux exigences essentielles du Règlement (UE) 2016/426 « Appareils à gaz ».
is in conformity with essential requirements of Regulation (UE) 2016/426 « Gas appliances ».
Toute reproduction de ce certificat doit l'être dans son intégralité. Reproduction of this certificate must be in full. 1/1
Ce certificat est valide 10 ans à partir de la date de signature. Il annule tout certificat antérieur.
Validity date 10 years since signature day. It cancels any previous certificate.

Le Directeur Général

Neuilly, le 03 juillet 2018

Vincent DELARUE



Révision du certificat : 1312BQ4180 du 2005/04/14



CERTIGAZ SAS - 8, rue de l'Hôtel de Ville - F 92200 Neuilly-sur-Seine - Tél. : +33 (0)1 80 21 07 40 - Fax : +33 (0)1 80 21 07 93
infocertigaz@certigaz.fr - www.certigaz.fr

Date de la mise en service :

Coordonnées de votre installateur chauffagiste ou service après-vente.



Cet appareil est conforme :

- au règlement (UE) 2016/426, à la directive rendement 92/42/CEE et ses modificatifs (93/68/CEE),
- à la directive basse tension 2014/35/UE,
- à la directive compatibilité électromagnétique 2014/30/UE,
- à la directive éco-conception 2009/125/CE,
- au règlement 811/2013.

Cet appareil est également conforme :

- au décret n° 92-1271 (et ses modificatifs) relatif à certains fluides frigorigènes utilisés dans les équipements frigorifiques et climatiques.
- au règlement n° 842/2006 du Parlement européen relatif à certains gaz à effet de serre fluorés.
- aux normes relatives au produit et aux méthodes d'essai utilisées : Climatiseurs, groupes refroidisseurs de liquide et pompes à chaleur avec compresseur entraîné par moteur électrique pour le chauffage et la réfrigération EN 14511-1, EN 14511-2, EN 14511-3, EN 14511-4.
- à la norme EN 12102 : Climatiseurs, pompes à chaleur et déshumidificateurs avec compresseur entraîné par moteur électrique. Mesure du bruit aérien émis. Détermination du niveau de puissance acoustique.



Keymark Certification :

012-020 - Alféa hybrid duo gaz R6 / 012-021 - Alféa hybrid duo gaz R8 / 012-018 - Alféa hybrid duo gaz R11



Cet appareil est identifié par ce symbole. Il signifie que tous les produits électriques et électroniques doivent être impérativement séparés des déchets ménagers. Un circuit spécifique de récupération pour ce type de produits est mis en place dans les pays de l'Union Européenne (*), en Norvège, Islande et au Liechtenstein. N'essayez pas de démonter ce produit vous-même. Cela peut avoir des effets nocifs sur votre santé et sur l'environnement. Le retraitement du liquide réfrigérant, de l'huile et des autres pièces doit être réalisé par un installateur qualifié conformément aux législations locales et nationales en vigueur. Pour son recyclage, cet appareil doit être pris en charge par un service spécialisé et ne doit être en aucun cas jeté avec les ordures ménagères, avec les encombrants ou dans une décharge.

Veuillez contacter votre installateur ou le représentant local pour plus d'informations.

* En fonction des règlements nationaux de chaque état membre.



Points de collecte sur www.quefairedemesdechets.fr