



MASTER LEDspot TBT AR111

MAS LED ExpertColor 11-50W 927 AR111 40D

La lampe MASTER LEDspot LV AR111 produit un faisceau d'accentuation de couleur chaude comparable à celui des lampes halogènes. Elle constitue une solution de remplacement idéale pour les spots et les applications d'éclairage général dans le secteur de l'hôtellerie et des commerces. La lampe est particulièrement adaptée aux applications d'éclairage général dans lesquelles la lumière est allumée en permanence, telles que l'éclairage d'accentuation créatif dans les boutiques, les restaurants, les hôtels, et tout particulièrement les galeries, les salles d'exposition et les musées. De conception robuste, la lampe MASTER LEDspot LV AR111 offre plusieurs largeurs de faisceau pour une diffusion du faisceau clairement définie. Le faisceau étant exempt d'UV et de rayons infrarouges, la lampe peut être employée pour illuminer des objets sensibles à la chaleur (aliments, matières organiques, peintures, etc.). Le ballast intelligent breveté offre une compatibilité étendue avec les transformateurs électromagnétiques et halogènes électroniques existants. Le modèle MASTER LEDspot LV AR111 permet de réaliser des économies d'énergie considérables et de réduire les coûts de maintenance tout en conservant une luminosité irréprochable.

Données du produit

Caractéristiques générales			
Culot	G53 [G53]	Angle d'émission du faisceau (nom.)	40 °
Conforme à la directive RoHS UE	Oui	Flux lumineux (nom.)	600 lm
Durée de vie nominale (nom.)	40000 h	Couleur	Blanc chaud (WW)
Cycle d'allumage	50000X	Température de couleur proximale (nom.)	2700 K
Type technique	11-50W	Efficacité lumineuse (valeur nominale)	54,00 lm/W
Photométries et Colorimétries		Variation des coordonnées trichromatiques en fonction du temps de fonctionnement	<4
Code couleur	927	Indice de rendu des couleurs (nom.)	97
		LLMF à la fin de la durée de vie nominale (nom.)	70 %

MASTER LEDspot TBT AR111

Flux lumineux dans un cône à 90 ° (nominal)	600 lm
---------------------------------------------	--------

Caractéristiques électriques

Fréquence d'entrée	- Hz
Puissance (valeur nominale)	11 W
Courant lampe (nom.)	1300 mA
Puissance équivalente	50 W
Heure de démarrage (nom.)	0,5 s
Temps de chauffage à 60 % du flux lumineux (nom.)	0,5 s
Facteur de puissance (nom.)	0,7
Tension (nom.)	ac electronic 12 V

Températures

Température maximale du boîtier (nom.)	70 °C
----------------------------------------	-------

Gestion et gradation

avec gradation	Oui
----------------	-----

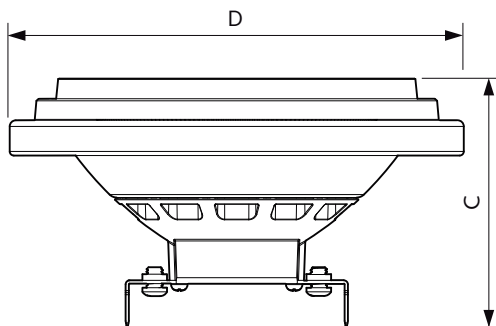
Normes et recommandations

Classe énergétique	A
Adapté à l'éclairage d'appoint	oui
Consommation d'énergie kWh/1 000 h	13 kWh

Données logistiques

Code de produit complet	871869968694900
Nom du produit de la commande	MAS LED ExpertColor 11-50W 927 AR111 40D
Code barre produit	8718699686949
Code de commande	68694900
Numérateur - Quantité par kit	1
Conditionnement par carton	6
SAP - Matériaux	929002238802
Poids net (pièce)	0,160 kg

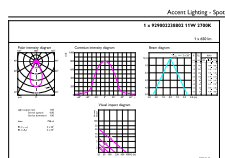
Schéma dimensionnel



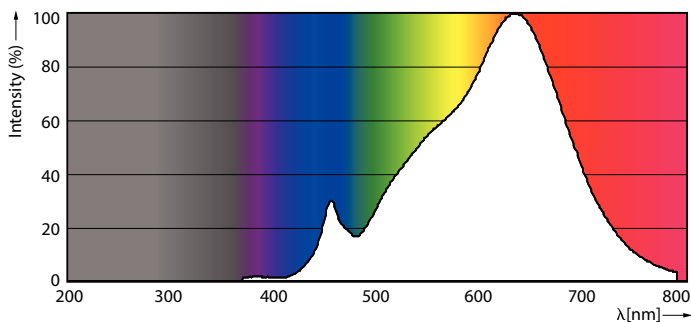
AR111 12V 11-50W 650lm 40D 2700K G53 D

Product	D	C
MAS LED ExpertColor 11-50W 927 AR111 40D	111 mm	62 mm

Données photométriques



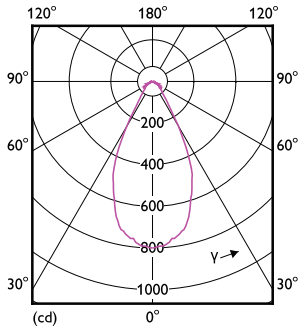
LEDspots 50W G53 AR111 927 40D



LEDspots 50W G53 AR111 927

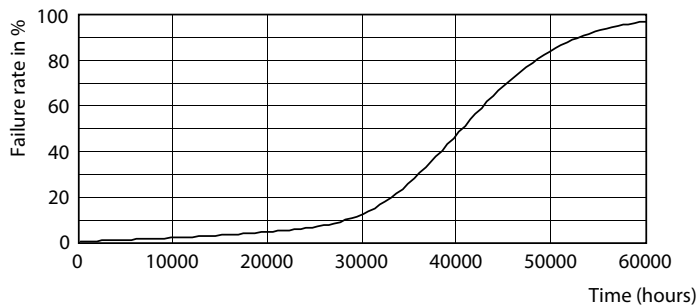
MASTER LEDspot TBT AR111

Données photométriques

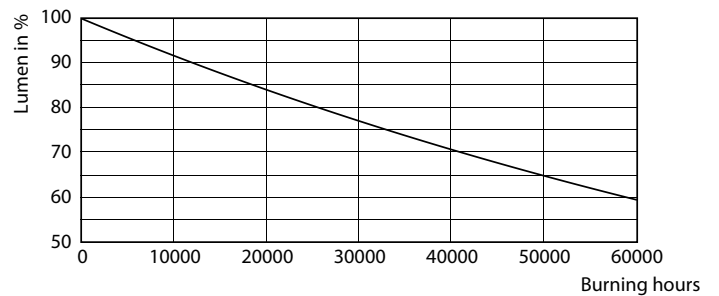


LEDspots 50W G53 AR111 927 40D

Durée de vie



LEDspots LED 40K



LEDspots LMP 40K

