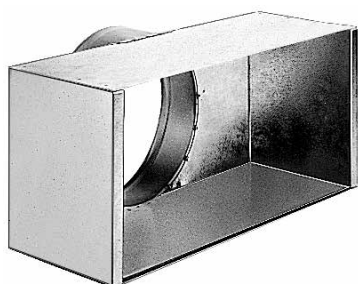


Diffuseur plafonnier

11053528

Plenum carré RT 472x472 D355 PA cfg



Plénum carré RT

Description produit

Le plénum RT assure la reprise ou le soufflage d'air via les grilles AC 161 et AC 163 ou les diffuseurs carrés SF704, AN704 TP et AF704.

Domaines d'application

Neuf, Rénovation, Locaux tertiaires

Mise en oeuvre

- modèles RT 160 : fixation de la grille par vis auto-foreuse,
- modèles RT FO : fixation non apparente au diffuseur par vis latérales directement dans le col,
- fixation de l'ensemble à la dalle béton à l'aide de pattes situées sur le plénum.

Caractéristiques principales

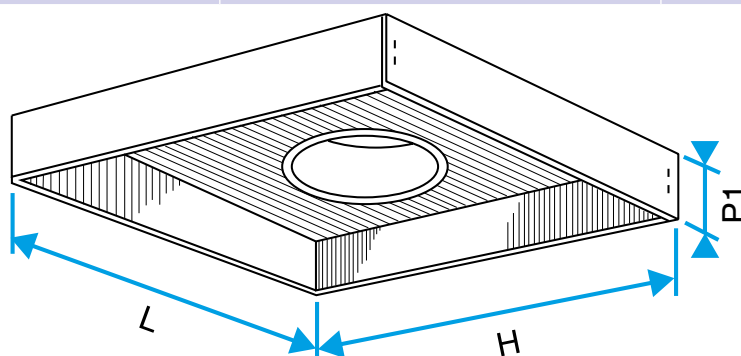
- acier galvanisé,
- piquage sur le côté.

Données générales

Références	Matière de l'isolant
11053528	-

Données dimensionnelles

Références	H (mm)	L (mm)	P (mm)
11053528	466	486	225



Plénum carré RT