

Hallway

DALI-2 Input Device - en saillie
 EAN 4007841 064549
 Réf. 064549



Max. 25 x 3 m



IP20



Helligkeit



Temperatur



Luftfeuchte



2 - 4 m



Input Device

5 years

Herstellergarantie
 steinel-professional.de/
 garantie



CE

Description du fonctionnement

Le détecteur de couloir plus intelligent est mieux informé. Détection radiale idéale jusqu'à 25 m – idéale pour les couloirs et les circulations. Portée réglable dans les deux directions. Design Control PRO II moderne. Équipé de la technologie Bluetooth. Interfaces pour COM1, COM2, DALI-2 APC, DALI-2 IPD, KNX IP et BT IPD (Esclave).

Caractéristiques techniques

Dimensions (L x l x H)	62 x 123 x 123 mm	Hauteur de montage	2,00 – 4,00 m
Avec détecteur de mouvement	Oui	Hauteur de montage max.	4,00 m
Garantie du fabricant	5 ans	Hauteur de montage optimale	2,8 m
Réglages via	Bluetooth, Bus	Technique HF	5,8 GHz
Avec télécommande	Non	Détails détection	le cas échéant à travers le verre, le bois et les cloisons fines
Variante	DALI-2 Input Device - en saillie	Angle de détection	Couloir, 360 °
UC1, Code EAN	4007841064549	Angle d'ouverture	140 °
Modèle	Détecteur de présence	Protection au ras du mur	Oui
Emplacement	Intérieur	Possibilité de neutraliser la détection par segments	Non
Emplacement, pièce	Intérieur, couloir / allée	Cadrage électronique	Oui
Coloris	blanc	Cadrage mécanique	Non
Couleur, RAL	9003	Portée radiale	25 x 3 m (75 m ²)
Support mural d'angle inclus	Non	Portée tangentielle	25 x 3 m (75 m ²)
Lieu d'installation	plafond	Puissance d'émission	< 1 mW
Montage	En saillie, Plafond	Fonction balisage	Non
Indice de protection	IP20	Éclairage principal réglable	Non
Température ambiante	-20 – 50 °C		

Hallway

DALI-2 Input Device - en saillie
EAN 4007841 064549
Réf. 064549



Caractéristiques techniques

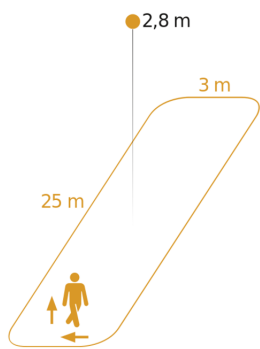
Matériau	Matière plastique
Alimentation électrique	12 – 23 V
Tension d'alimentation détails	Bus DALI
Avec couplage au bus	Oui
Technologie, détecteurs	Hyper fréquence, Détecteur de lumière, Température, Humidité de l'air

Réglage du seuil de déclenchement Teach (apprentissage)	Non
Réglage de l'éclairage permanent	Oui
Mise en réseau possible	Oui
Type de la mise en réseau	Maître/esclave
Mise en réseau via	Bluetooth, Bus DALI

Hallway

DALI-2 Input Device - en saillie
EAN 4007841 064549
Réf. 064549

Zone de détection



Hauteur d'installation: 2,00 m - 4,00 m
Orange: sens de passage radial et tangentiel

Dessin dimensionnel

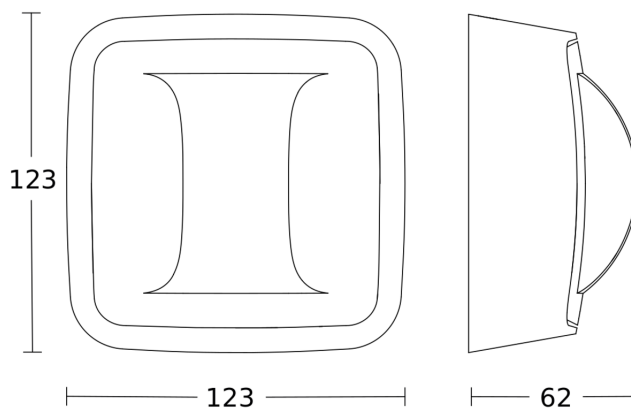


Schéma du circuit

