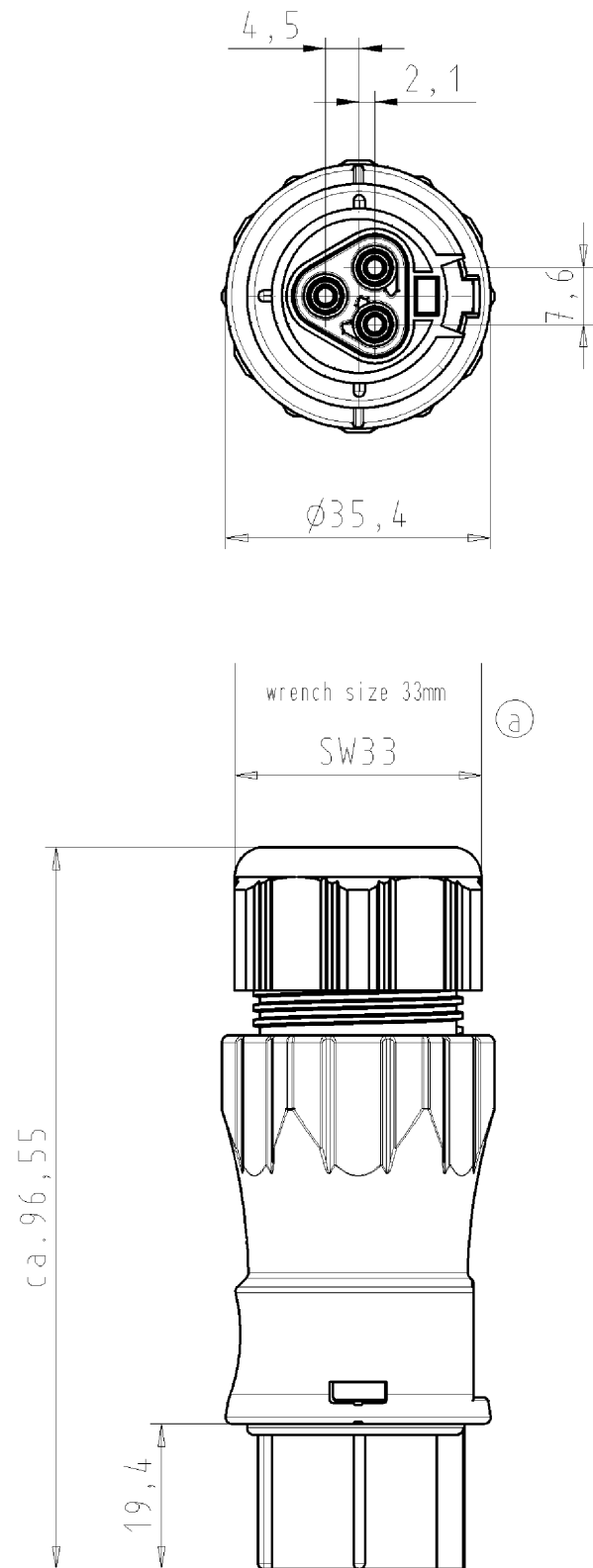


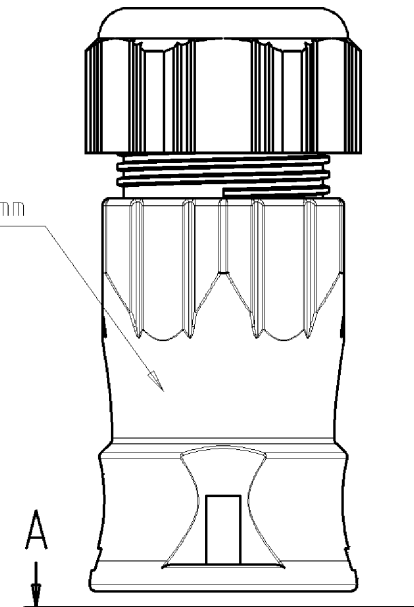
These dimensions will be especially checked at delivery
 Only inspection dimensions
 With /E marked dimensions are only valid for internal use

Diese Maße werden bei Abnahme besonders geprüft
 Ausschließlich Prüfmaße
 Mit /E gekennzeichnete Maße sind nur für interne Zwecke gültig



Auslieferungszustand
delivery status

for cable diameter 14-18mm
 für Kabeldurchm. 14-18mm
 color: black,
 similar to RAL 9005
 Farbe: schwarz,
 ähnl. RAL 9005

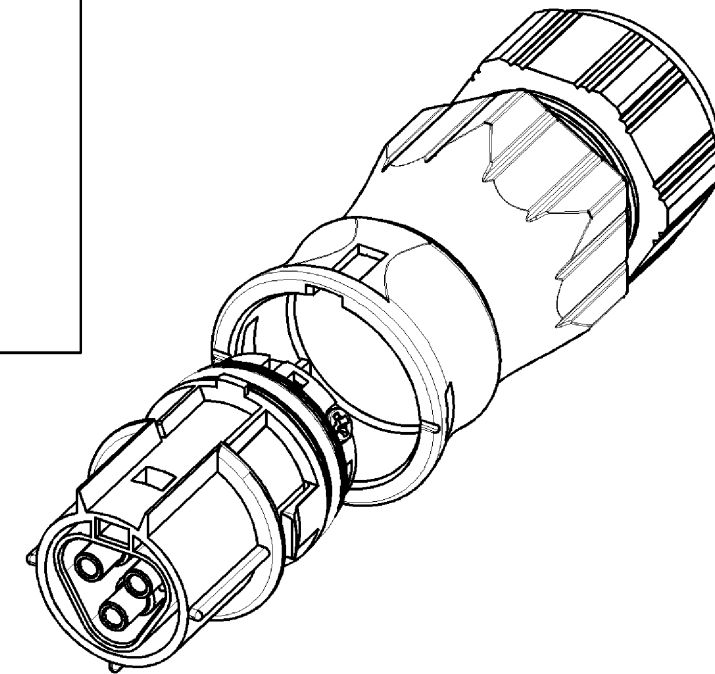
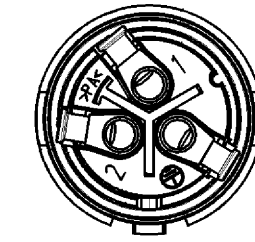


color: green,
 similar to RAL 6002
 Farbe: grün,
 ähnl. RAL 6002



Verpackungseinheit: je 100 Stück
 packaging unit: per 100

A-A



Weitergabe sowie Vervielfältigung dieses Dokuments, Verwertung und Mitteilung seines Inhalts sind verboten, soweit nicht ausdrücklich gestattet. Die Reproduktion, Distribution und Nutzung dieses Dokuments sowie die Kommunikation der Inhalte mit anderen ohne ausdrückliche Genehmigung ist untersagt.

Type: RST2013S B1 ZR3S H GN02

Tolerierung nach DIN 7167/Tolerance system acc. to DIN 7167. (This DIN-standard describes the envelope principle. According to the envelope principle the deviations of form and parallelism are limited by the size tolerances).		nein/no <input checked="" type="checkbox"/> Stoffverbots- und Deklarationsliste nach UU-TQM-05/03 ist einzuhalten. Conformity with Wieland document UU-TQM-05/03 (list of prohibited / declarable hazardous substances) to be declared!	
Freitoleranz nach General tolerance		CAD - Zeichnung, keine manuellen Änderungen CAD - drawing, no manual modifications allowed	1. Verwendung: - First Use:
Blatt: 1 von 1 Sheet: 1 of 1		Zeichnung Nr./Drawing No. Index	
96.031.4555.7 01K a		Maße in mm/Dimensions are in mm	
Werkstoff/Material		2005 Tag/Date	Name
Maßstab/Scale		gezeichnet/drawn	02.11. Kneitz
1:1		geprüft/checked	-
Vol. mm ³ Ofl./Surf. mm ²		Normgepr. Stand. check	-
Ersatz für/Replacement for: -		Benennung/Tittle	
a 21.02.2006/		BUCHSENTEIL MIT ZUGENTLASTUNG	
Index Datum / Blatt Date / Sheet		femle connector with cord grip Schraubanschluss ohne Drahtschutz für 400V screw-connection without wire-protection for 400V	
Änderung/Revision		Elektrische Verbindungen	

960314555701K_4_CADW1019_Kneitz 2006-02-21T07:43:12 1.000 QU-PEM-08/91