

## Fiche produit

### Caractéristiques

# ATS01N222LU

Altistart 01 - démarreur-ralentisseur progressif -  
22A - 200..240V



### Principales

Gamme de produits	Altistart 01
Fonction produit	Démarreur progressif
Destination du produit	Moteurs asynchrones
Application spécifique du produit	Machine simple
Nom de l'appareil	ATS01
Nombre de phases réseau	3 phases
[Us] tension d'alimentation	200...240 V - 10...10 %
Puissance moteur kW	4 kW, 3 phases à 200...240 V 5,5 kW, 3 phases à 200...240 V
Puissance moteur hp	5 Hp, 3 phases à 200...240 V 7,5 hp, 3 phases à 200...240 V
Calibre du démarreur &nbsp;lcl	22 A
Catégorie d'emploi	AC-53B se conformer à EN/IEC 60947-4-2
Consommation électrique	110 A à charge nominale
Type de démarrage	Démarrage avec rampe de tension
Puissance dissipée en W	124,5 W en phase transitoire 4,5 W à pleine charge et à la fin du démarrage

### Complémentaires

Variante de construction	Avec dissipateur thermique
Fonctions disponibles	Contournement intégré
Limites de la tension d'alimentation	180...264 V
Fréquence d'alimentation	50...60 Hz - 5...5 %
Fréquence du réseau	47,5...63 Hz
Tension de sortie	<= tension d'alimentation
Tension circuit de commande	Incorporé au démarreur
Temps de démarrage	1 s / 100 5 s / 20 10 s / 10 Réglable de 1 à 10 s
Symbole du temps de décélération	Réglable de 1 à 10 s
Couple de départ	30 à 80% du couple de démarrage moteur directement connecté sur l'alimentation
Type d'entrée numérique	Logique (LI1, LI2, CHARGE RAPIDE) arrêt, exécution et charge rapide sur les fonctions de démarrage <= 8 mA 27 kOhm
Tension entrées numériques	24...40 V
Logique d'entrée numérique	Positif LI1, LI2, CHARGE RAPIDE à l'état 0: < 5 V et <= 0,2 mA à l'état 1: > 13 V, >= 0,5 mA
Courant de sortie TOR	2 A DC-13 3 A AC-15
Type de sortie numérique	Logique de collecteur ouvert LO1 fin du signal de démarrage Sorties de relais R1A, R1C "F"
Tension de sortie numérique	24 V (limites de tension: 6...30 V) logique de collecteur ouvert
Courant commuté minimum	10 mA à 6 V CC pour sorties de relais

Courant commuté maximum	Sorties de relais: 2 A à 250 V AC cos phi = 0,5 et L/R = 20 ms inductive charge Sorties de relais: 2 A à 30 V CC cos phi = 0,5 et L/R = 20 ms inductive charge
Type d'affichage	1 DEL (vert) pour démarreur sous tension 1 DEL (jaune) pour tension nominale atteinte
Couple de serrage	0,5 N.M 1,9...2,5 N.m
Raccordement électrique	Borne à bride avec vis de 4 mm - rigide 1 1...10 mm <sup>2</sup> AWG 8 circuit de puissance Connecteur à vis - rigide 1 0,5 à 2,5 mm <sup>2</sup> AWG 14 télécommande Borne à bride avec vis de 4 mm - rigide 2 1...6 mm <sup>2</sup> AWG 10 circuit de puissance Connecteur à vis - rigide 2 0,5 à 1 mm <sup>2</sup> AWG 17 télécommande Connecteur à vis - souple avec embout 1 0,5...1,5 mm <sup>2</sup> AWG 16 télécommande Borne à bride avec vis de 4 mm - souple sans embout 1 1,5 à 10 mm <sup>2</sup> AWG 8 circuit de puissance Connecteur à vis - souple sans embout 1 0,5 à 2,5 mm <sup>2</sup> AWG 14 télécommande Borne à bride avec vis de 4 mm - souple avec embout 2 1...6 mm <sup>2</sup> AWG 10 circuit de puissance Borne à bride avec vis de 4 mm - souple sans embout 2 1,5 à 6 mm <sup>2</sup> AWG 10 circuit de puissance Connecteur à vis - souple sans embout 2 0,5...1,5 mm <sup>2</sup> AWG 16 télécommande
Marquage	CE
Position de montage	Vertical +/- 10 degrés
Hauteur	154 mm
Largeur	45 mm
Profondeur	131 mm
Poids du produit	0,56 kg
Code de compatibilité	ATS01N2
Motor power range AC-3	4...6 kW à 200...240 V 3 phases
Type de démarreur de moteur	Démarreur progressif

## Environnement

Compatibilité électromagnétique	Émissions transmises par conduction et rayonnées niveau B se conformer à CISPR 11 Émissions transmises par conduction et rayonnées niveau B se conformer à IEC 60947-4-2 Ondes oscillantes amorties niveau 3 se conformer à CEI 61000-4-12 Décharge électrostatique niveau 3 se conformer à CEI 6100-4-11 Immunité CEM se conformer à EN 50082-1 Immunité CEM se conformer à EN 50082-2 Harmoniques se conformer à IEC 1000-3-2 Harmoniques se conformer à IEC 1000-3-4 Immun ctr les interfér transmises p/ conduct entraînées p/ chps radio-électriq niveau 3 se conformer à CEI 61000-4-6 Immunité aux transitoires électriques niveau 4 se conformer à CEI 61000-4-4 Immunité contre les interférences radio-électriques rayonnées niveau 3 se conformer à CEI 61000-4-3 Microcoupures et fluctuation de tension se conformer à IEC 61000-4-11 Impulsion tension/courant niveau 3 se conformer à CEI 61000-4-5
Normes	EN/IEC 60947-4-2
Certifications du produit	GOST CSA C-Tick UL B44.1-96/ASME A17.5 pour démarreur branché sur la borne en triangle du moteur CCC
Degré de protection IP	IP20
Degré de pollution	2 se conformer à EN/IEC 60947-4-2
Tenue aux vibrations	1 gn (f= 13...150 Hz) se conformer à EN/IEC 60068-2-6 1,5 mm crête-à-crête (f= 3...13 Hz) se conformer à EN/IEC 60068-2-6
Tenue aux chocs mécaniques	15 gn pour 11 ms se conformer à EN/IEC 60068-2-27
Humidité relative	5...95 % sans condensation ni chute d'eau se conformer à EN/IEC 60068-2-3
Température de fonctionnement	-10...40 °C (sans) 40...50 °C (avec réduction de courant de 2 % par °C)
Température ambiante pour le stockage	-25...70 °C se conformer à EN/IEC 60947-4-2
Altitude de fonctionnement	<= 1000 m sans > 1000 m avec réduction de charge de 2.2 % par 100 m supplémentaire

## Emballage

Type d'emballage 1	PCE
Nombre d'unité par paquet	1
Poids de l'emballage (Kg)	642 g
Hauteur de l'emballage 1	5,5 cm
Largeur de l'emballage 1	15,2 cm
Longueur de l'emballage 1	17,5 cm
Type d'emballage 2	S03
Nb produits dans l'emballage 2	14
Poids de l'emballage 2	9,572 kg
Hauteur de l'emballage 2	30 cm
Largeur de l'emballage 2	30 cm
Longueur de l'emballage 2	40 cm

## Durabilité de l'offre

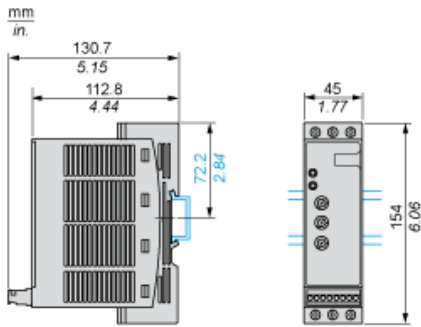
Régulation REACH	<a href="#">Déclaration REACH</a>
Sans SVHC REACH	Oui
Directive RoHS UE	Conformité pro-active (Produit en dehors du scope légal RoHS UE) <a href="#">Déclaration RoHS UE</a>
Sans métaux lourds toxiques	Oui
Sans mercure	Oui
Information sur les exemptions RoHS	<a href="#">Oui</a>
Régulation RoHS Chine	<a href="#">Déclaration RoHS Pour La Chine</a>
Profil de circularité	<a href="#">Informations De Fin De Vie</a>
DEEE	Sur le marché de l'Union Européenne, le produit doit être mis au rebut selon un protocole spécifique de collecte des déchets et ne jamais être jeté dans une poubelle d'ordures ménagères.

## Garantie contractuelle

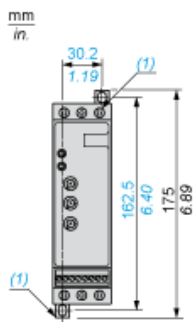
Garantie	18 mois
----------	---------

Dimensions

Mounting on Symetrical (35 mm) Rail

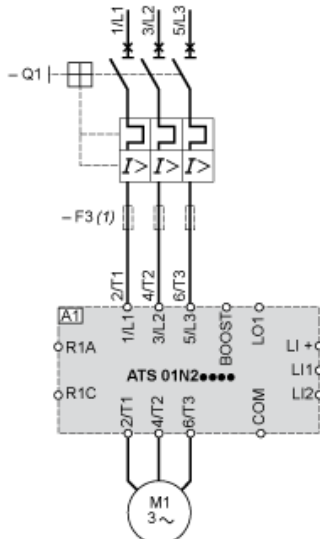


Screw Fixing



(1) Retractable fixings

## Example of Manual Control



- A1 : Soft start/soft stop unit
- (1) For type 2 coordination
- Q1 : Motor circuit-breaker
- F3 : 3 fast-acting fuses

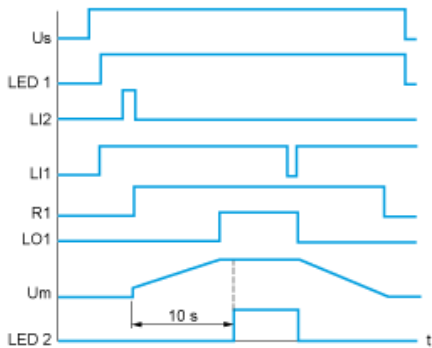
Function Diagram

2-wire Control with Deceleration



Us : Power supply voltage  
 LED Green LED  
 1 :  
 LI2 : Logic input  
 R1 : Relay output  
 LO1 : Logic output  
 LED Yellow LED  
 2 :

3-wire Control with Deceleration



Us : Power supply voltage  
 LED Green LED  
 1 :  
 LI2, Logic inputs  
 LI1 :  
 R1 : Relay output  
 LO1 : Logic output  
 Um : Motor voltage  
 LED Yellow LED  
 2 :