

FILTRE A TAMIS EN Y LAITON 4MS FEMELLE BSP ACS

Filtre à tamis en Y laiton 4MS pour les réseaux d'adduction et de distribution d'eau.
Filtration de 850 μ avec tamis en inox 304 démontable.
L'étanchéité est assurée par un joint torique EPDM.
Compatible avec les réseaux d'eau potable grâce à l'attestation de conformité sanitaire (ACS).



Dimensions : DN3/8" à DN2"1/2
Raccordement : Femelle BSP
Température Mini : -10°C
Température Maxi : +120°C
Pression Maxi : 16 Bars jusqu'au DN2"
Caractéristiques : Tamis inox démontable
Montage vertical ou horizontal
Filtration 850 μ

Matière : Corps Laiton CW617N-4MS suivant EN12165

FILTRE A TAMIS EN Y LAITON 4MS FEMELLE BSP ACS

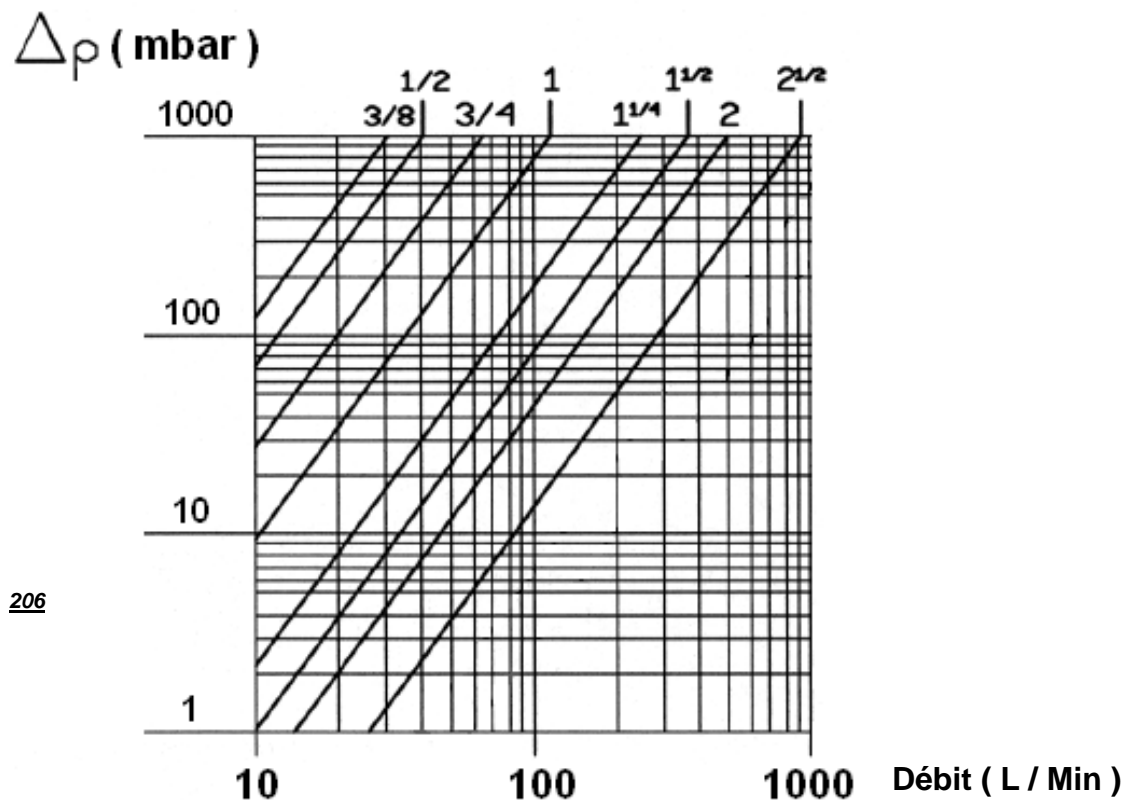
CARACTERISTIQUES :

- Laiton CW617N-4MS
- Tamis inox démontable
- Modèle femelle / femelle
- Montage horizontal ou vertical avec fluide descendant (respecter le sens de passage indiqué sur le corps par une flèche)
- Filtration 8.5/10° mm (soit 850 µ)

UTILISATION :

- Réseaux d'adduction et de distribution d'eau
- Température mini admissible Ts : - 10°C
- Température maxi admissible Ts :+ 120°C
- Pressions maxi admissibles Ps : 16 bars jusqu'au DN 2", 10 bars au-delà

DIAGRAMME PERTES DE CHARGES :



COEFFICIENT DE DEBIT Kvs (M3 / h) :

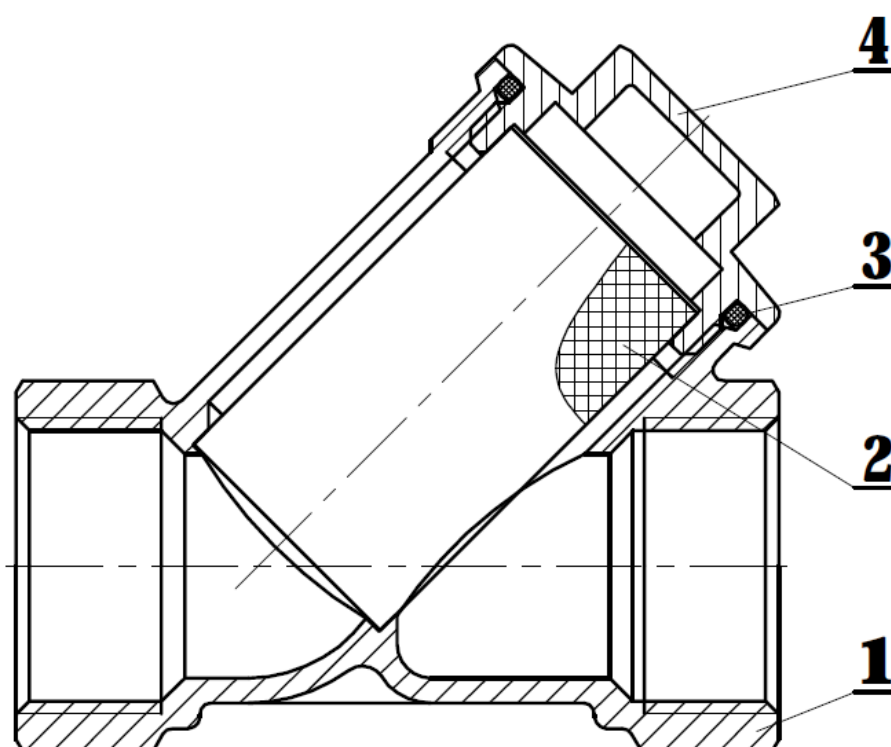
DN	3/8"	1/2"	3/4"	1"	1"1/4	1"1/2	2"
Kvs (m3/h)	1.31	4.07	8.11	11.15	17.24	26.14	26.38

FILTRE A TAMIS EN Y LAITON 4MS FEMELLE BSP ACS

GAMME :

- Filtre en Y Laiton taraudé femelle BSP cylindrique du DN 3/8" au DN 2"1/2

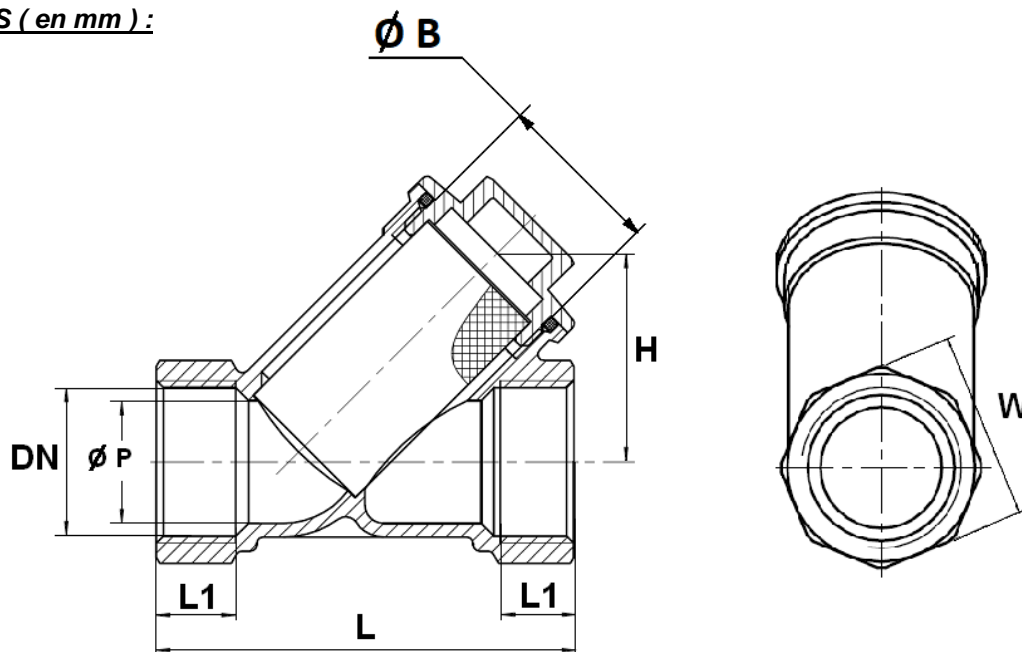
NOMENCLATURE:



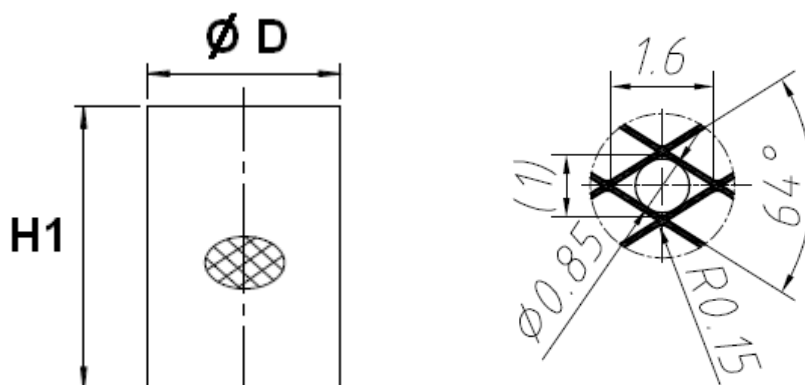
Repère	Désignation	Matériaux
1	Corps DN3/8" à DN2"	Laiton CW617N-4MS suivant EN 12165 brossé
1	Corps DN2"1/2	Laiton CW617N suivant EN 12165 brossé
2	Tamis	Inox AISI 304
3	Joint torique	EPDM
4	Bouchon DN3/8" à DN2"	Laiton CW617N-4MS suivant EN 12165 brossé
4	Bouchon DN2"1/2	Laiton CW617N suivant EN 12165 brossé

FILTRE A TAMIS EN Y LAITON 4MS FEMELLE BSP ACS

DIMENSIONS (en mm) :



Dimensions tamis :



DN	3/8"	1/2"	3/4"	1"	1"1/4	1"1/2	2"	2"1/2
Ø P	12	15.6	20	26	32	42	50	60
L	48	58	68	75	90	108	130	150
L1	9	11	13	14	16.5	18	20	20
Ø B	M18x1.5	M22.5x1.5	M28.5x1.5	M33x1.5	M38.5x1.5	M47.5x1.5	M58x1.5	M72x1.5
H	22	23.5	33.3	38	42	49.5	61	75.3
W	20	25	31	38	47	54	67	84
Ø D	14.5	18.5	23.5	27.5	33.5	42.5	52.5	65
H1	22	25	40	40.5	46	54	63	83
Poids (en Kg)	0.07	0.14	0.22	0.34	0.48	0.77	1.22	2.1
Ref.	206003	206004	206005	206006	206007	206008	206009	206010

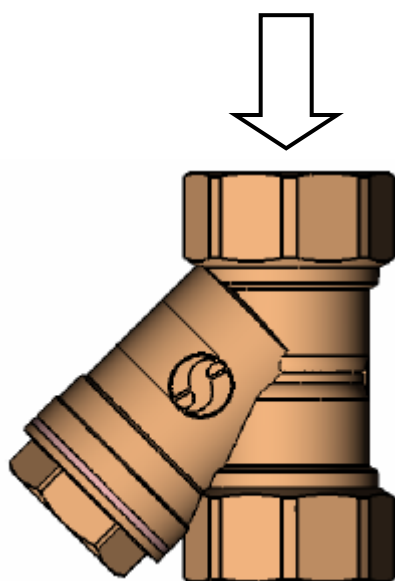
FILTRE A TAMIS EN Y LAITON 4MS FEMELLE BSP ACS

NORMALISATIONS :

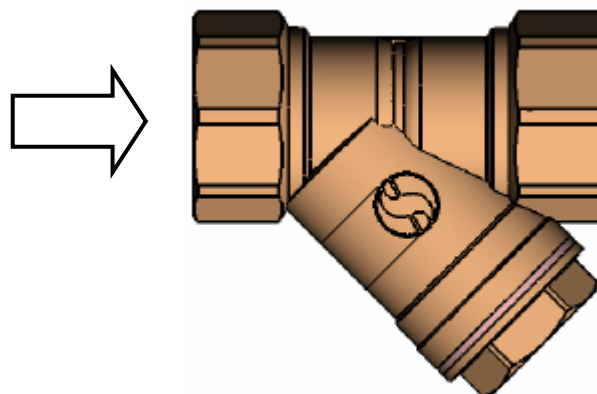
- Fabricant certifié ISO 9001 :2015
- DIRECTIVE 2014/68/UE : Produits exclus de la directive (Article 1, § 2.b)
- Attestation de conformité sanitaire **A.C.S. N° 21 ACC LY 404**
- Taraudage femelle BSP cylindrique suivant la norme ISO 228-1

POSITIONS DE MONTAGE :

Montage Vertical (fluide descendant)



Montage Horizontal



PRECONISATIONS : Les avis et conseils, les indications techniques, les propositions, que nous pouvons être amenés à donner ou à faire, n'impliquent de notre part aucune garantie. Il ne nous appartient pas d'apprécier les cahiers des charges ou descriptifs fournis. Il appartient au client de vérifier l'adéquation entre le choix du matériel et les conditions réelles d'utilisation.