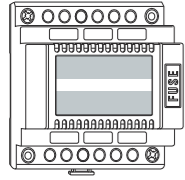


Spannungsversorgung REG, AC 24 V/1 A

Gebrauchsanweisung



Art.-Nr. MTN663529



Zu Ihrer Sicherheit

GEFAHR
Lebensgefahr durch elektrischen Strom.
Alle Tätigkeiten am Gerät dürfen nur durch Elektrofachkräfte erfolgen. Die länderspezifischen Vorschriften sowie die gültigen KNX-Richtlinien sind zu beachten.

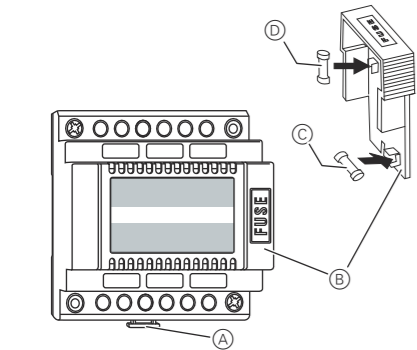
VORSICHT
Sicherheitsabstand nach DIN EN 60644-1 muss gewährleistet sein. Zwischen Einzeladern der 230 V-Leitung und der Busleitung einen Abstand von mindestens 4 mm einhalten.

VORSICHT
Benachbarte Geräte können beschädigt werden! Nur Geräte mit mindestens einer Basisisolierung neben der Spannungsversorgung montieren.

Spannungsversorgung kennen lernen

Die Spannungsversorgung REG, AC 24 V/1 A (im Folgenden **Spannungsversorgung** genannt) liefert eine Sicherheitskleinspannung (SELV) von AC 24 V zur Versorgung von Geräten mit einer maximalen Stromaufnahme von 1 A. Die Montage erfolgt auf einer Hutschiene TH 35 nach EN 60715.

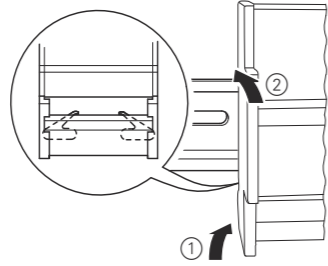
Anschlüsse, Anzeigen und Bedienelemente



- (A) Klemmriegel
- (B) Sicherungshalter
- (C) Sicherung
- (D) Reservesicherung

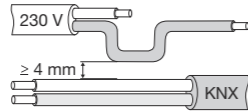
Spannungsversorgung montieren

- ① Spannungsversorgung mit dem Klemmriegel nach unten in die Hutschiene einsetzen und in die Schiene einhängen.



- ② KNX anschließen.

GEFAHR
Lebensgefahr durch elektrischen Strom. Das Gerät kann beschädigt werden. Bei 230 V-Leitungen in der Umgebung die gültigen Normen und Richtlinien zu Leitungsabständen beachten. Die Abdeckung der Busanschlussklemme muß immer montiert sein.



- ③ Netzspannung anschließen.

i Zum Entfernen der Spannungsversorgung von der Hutschiene vorher den Klemmriegel herausziehen (z. B. mit einem Schraubendreher).

Sicherung auswechseln

Die Spannungsversorgung hat eine eingebaute Sicherung in einem Sicherungshalter.

Auswechseln der Sicherung:

- ① Netzspannung der Spannungsversorgung abschalten.
- ② Sicherungshalter (B) nach oben herausziehen.
- ③ Untere Sicherung (C) gegen eine neue austauschen (T 160mA). Im Sicherungshalter ist Platz für eine Ersatzsicherung (D).

Technische Daten

Netz Eingang: AC 230 V, 50 - 60 Hz
 Ausgangsspannung: AC 24 V
 Ausgangsstrom: 1 A
 Umgebungstemperatur: -20 °C bis +40 °C
 Anschlüsse: schraubbare Klemmen für 0,5 - 2,5 mm²
 Einbaubreite: 5 TE
 Abmessungen: 87,5 x 93 x 66,5 mm (HxBxT)

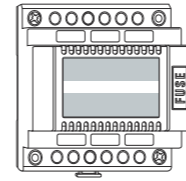
Schneider Electric Industries SAS

Bei technischen Fragen wenden Sie sich bitte an die zentrale Kundenbetreuung in Ihrem Land.
 www.schneider-electric.com
 Aufgrund der ständigen Weiterentwicklung der Normen und Materialien sind die technischen Daten und Angaben bezüglich der Abmessungen erst nach einer Bestätigung durch unsere technischen Abteilungen gültig.

V6635-743-00 09/10

Alimentation REG, 24 V CA/1 A

Notice d'utilisation



Réf. MTN663529



Pour votre sécurité

GEFAHR
Danger de mort dû au courant électrique.
Tous les travaux sur l'appareil doivent être effectués uniquement par des électriciens spécialisés. Il convient de respecter les prescriptions nationales ainsi que les directives KNX en vigueur.

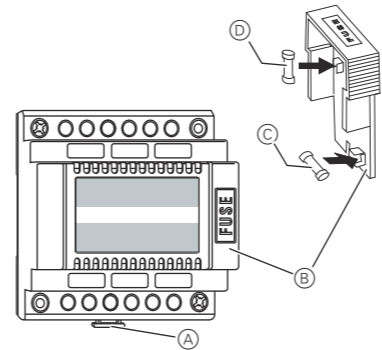
ATTENTION
L'écart de sécurité selon DIN EN 60644-1 doit être respecté. Observez entre les différents conducteurs du câble d'alimentation 230 V et la ligne de bus un écart minimal de 4 mm.

ATTENTION
Les appareils voisins peuvent être endommagés ! Seuls des appareils disposant d'une isolation de base peuvent être montés à proximité de l'alimentation.

Se familiariser avec la tension d'alimentation

La tension d'alimentation REG, 24 V CA/1 A (désignée ci-après **tension d'alimentation**) fournit une très basse tension de sécurité (TBTS) de 24 V CA qui alimente les appareils dont la consommation de courant n'excède pas 1 A. Le montage s'effectue sur un rail TH 35 conformément à EN 60715.

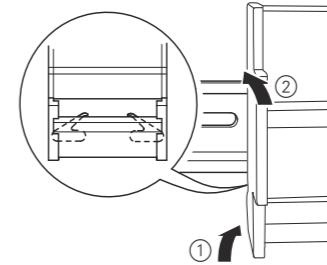
Raccordements, affichages et éléments de commande



- (A) Barrette de verrouillage
- (B) Porte-fusible
- (C) Fusible
- (D) Fusible de rechange

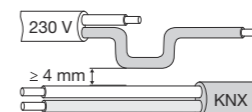
Monter la tension d'alimentation

- ① Insérez l'alimentation par le bas à l'aide de la barrette de verrouillage puis suspendez-la dans le rail.



- ② Raccorder le KNX.

DANGER
Danger de mort dû au courant électrique. L'appareil peut être endommagé. En cas de câbles de 230 V à proximité, les normes et directives en vigueur relatives aux distances entre les câbles doivent être respectées. Le couvercle de la borne de raccordement de bus doit toujours être monté.



- ③ Raccorder la tension du réseau.

i Pour retirer l'alimentation du rail, pensez à ôter préalablement la barrette de verrouillage (p. ex. à l'aide d'un tournevis).

Remplacement du fusible

L'alimentation dispose d'un fusible intégré, situé dans un porte-fusible.

Remplacement du fusible :

- ① Coupez la tension du réseau de l'alimentation.
- ② Retirer le porte-fusible (B) en le tirant vers le haut.
- ③ Remplacer le fusible du bas (C) contre un fusible neuf (T 160 mA). Le porte-fusible dispose d'assez de place pour un fusible de rechange (D).

Caractéristiques techniques

Entrée de réseau : 230 V CA, 50 - 60 Hz
 Tension de sortie : 24 V CA
 Courant de sortie : 1 A
 Température ambiante : -20 °C à +40 °C
 Connexions : bornes à vis pour des sections max. de 0,5 à 2,5 mm²
 Largeur de montage : 5 modules (18 mm)
 Dimensions : 87,5 x 93 x 66,5 mm (H x L x P)

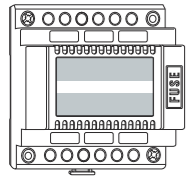
Schneider Electric Industries SAS

Si vous avez des questions d'ordre technique, veuillez contacter le service clientèle central de votre pays.
 www.schneider-electric.com
 En raison d'un développement constant des normes et matériaux, les caractéristiques et données techniques concernant les dimensions ne seront valables qu'après confirmation de la part de nos départements techniques.

V6635-743-00 09/10

Alimentatore REG, CA 24 V/1 A

Istruzioni d'uso



Art. n. MTN663529



Per la vostra sicurezza

ATTENZIONE
Rischio di lesioni mortali dovute alla corrente elettrica.

Tutti gli interventi sull'apparecchio devono essere eseguiti da elettricisti specializzati. Seguire le norme nazionali e le linee guida KNX valide.

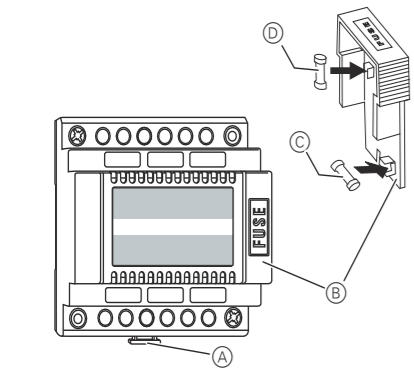
ATTENZIONE
Mantenere la distanza di sicurezza in conformità alla norma DIN EN 60644-1. Tra i singoli conduttori del cavo da 230 V e la linea bus deve esserci una distanza di almeno 4 mm.

ATTENZIONE
Tutti gli apparecchi montati in prossimità dell'alimentatore devono essere provvisti almeno dell'isolamento base.

Descrizione dell'alimentatore

L'alimentatore REG, CA 24 V/1 A (di seguito chiamato **alimentatore**) fornisce bassissima tensione di sicurezza (SELV) di CA 24 V per alimentare gli apparecchi con un consumo massimo di corrente di 1 A. È montato su un binario a cappello TH 35 come previsto dalla EN 60715.

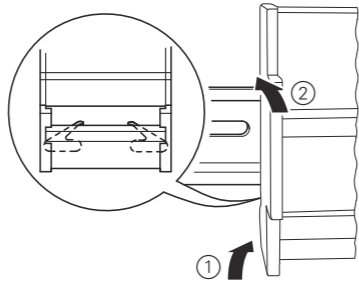
Collegamenti, indicatori ed elementi operativi



- (A) Molla di serraggio
- (B) Portafusibili
- (C) Protezione
- (D) Fusibile di ricambio

Installazione dell'alimentatore

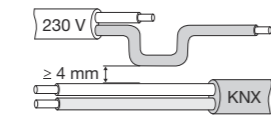
① Inserire l'alimentatore su barra DIN, con la molla di serraggio rivolta verso il basso e appenderlo nel binario.



② Collegare KNX.

ATTENZIONE
Rischio di lesioni mortali dovute alla corrente elettrica. L'apparecchio potrebbe danneggiarsi

Si deve garantire una distanza di sicurezza dalla linea KNX ai cavi da 230 V. Collocare sempre la copertura cavi sopra il morsetto KNX.



③ Collegare la tensione di rete.

i Estrarre la molla di serraggio (ad es. con un cacciavite) per rimuovere l'alimentatore dal binario a cappello.

Cambio del fusibile

L'alimentatore ha un fusibile integrato in un portafusibili.

Sostituzione del fusibile:

- ① Disinserire la tensione di rete dell'alimentatore.
- ② Spingere il portafusibili (B) verso l'alto e estrarlo.
- ③ Sostituire il fusibile inferiore (C) con un fusibile nuovo (T 160 mA).
Il portafusibile ha lo spazio necessario per un fusibile di ricambio (D).

Dati tecnici

Ingresso rete:	CA 230 V, 50 - 60 Hz
Tensione di uscita :	CA 24 V
Corrente di uscita:	1 A
Temperatura ambiente:	da -20 °C a +40 °C
Collegamenti:	Morsetti a vite per 0,5 - 2,5 mm ²
Larghezza di montaggio:	5 passi
Dimensioni:	87,5 x 93 x 66,5 mm (HxLxP)

Schneider Electric Industries SAS

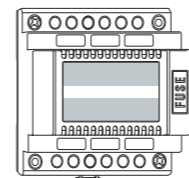
In caso di domande tecniche si prega di contattare il Centro Servizio Clienti del proprio paese.
www.schneider-electric.com

Questo prodotto deve essere installato, collegato e utilizzato in modo conforme agli standard prevalenti e/o alle prescrizioni d'installazione. Di standard le specificazioni e il design vengono aggiornati, richiedere sempre la conferma delle informazioni contenute in questa pubblicazione.

V6635-743-00 09/10

Voeding REG, AC 24 V/1 A

Gebruiksaanwijzing



Art.-nr. MTN663529



Voor uw veiligheid

GEVAAR
Levensgevaar door elektrische stroom. Het apparaat kan beschadigd raken. Alle werkzaamheden aan het apparaat mogen uitsluitend worden uitgevoerd door elektriciens. Neem de landspecifieke voorschriften alsmede de geldende KNX-richtlijnen in acht.

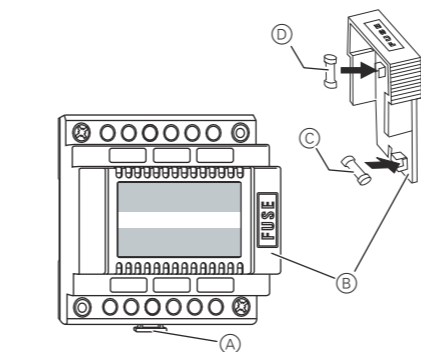
PAS OP
De veiligheidsafstand volgens DIN EN 60644-1 moet gewaarborgd zijn. Houd tussen de afzonderlijke draden van de 230 V-leiding en de busleiding een afstand van minimaal 4 mm.

PAS OP
Naburige apparaten kunnen beschadigd raken! Monteer uitsluitend apparaten met een basisisolatie naast de voeding.

Kennismaking met de voeding

De voeding REG, AC 24 V/1 A (hierna **voeding** genoemd) levert een veiligheidslaagspanning (SELV) van AC 24 V voor de voeding van apparaten met een maximale stroomopname van 1 A. De montage vindt plaats op een DIN-rail TH35 volgens de norm EN 60715.

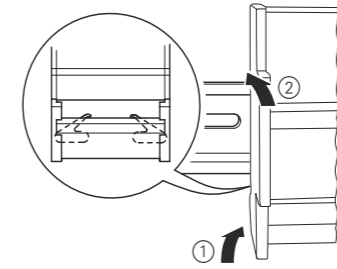
Aansluitingen, weergave en bedieningselementen



- (A) Klemming
- (B) Zekeringhouder
- (C) Zekering
- (D) Reservezekering

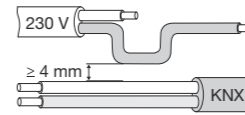
Voeding monteren

① Plaats de voeding met de klemming naar beneden in de DIN-rail en hang deze in de rail.



② Sluit de KNX aan.

GEVAAR
Levensgevaar door elektrische stroom. Het apparaat kan beschadigd raken. Neem bij 230 V-leidingen in de omgeving de geldende normen en richtlijnen t.a.v. leidingafstanden in acht. De afdekking van de busaansluitklem moet altijd gemonteerd zijn.



③ Sluit de netspanning aan.

i Trek om de voeding van de DIN-rail te verwijderen eerst de klemming eruit (bijv. met een schroevendraaier).

Zekering vervangen

De voeding heeft een ingebouwde zekering in een houder.

Vervangen van de zekering:

- ① Schakel de netspanning van de voeding uit.
- ② Trek de houder van de zekering (B) er naar boven uit.
- ③ Vervang de onderste zekering (C) en plaats een nieuwe (T 160mA).
In de houder is plaats voor een reservezekering (D).

Technische gegevens

Netingang:	AC 230 V, 50 - 60 Hz
Uitgangsspanning:	AC 24 V
Uitgangsstroom:	1 A
Omgevingstemperatuur:	-20 °C tot +40 °C
Aansluitingen:	schroefbare klemmen voor 0,5 - 2,5 mm ²
Inbouwbreedte:	5 TE
Afmetingen:	87,5 x 93 x 66,5 mm (hxbxd)

Schneider Electric Industries SAS

Neem bij technische vragen a.u.b. contact op met de centrale klantenservice in uw land.
www.schneider-electric.com

Door de voortdurende ontwikkeling van normen en materialen zijn de technische gegevens en de informatie met betrekking tot de afmetingen pas geldig na bevestiging door onze technische afdelingen.

V6635-743-00 09/10