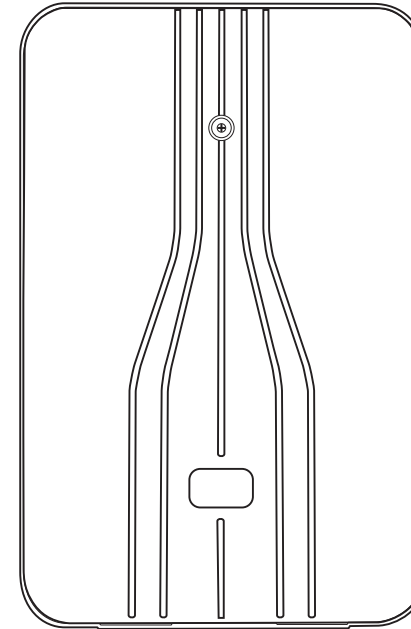


Fabricant	Cooper Security Ltd
Nom du produit	EXP-W10FR
Standards	EN50131
Niveau de Sécurité	Grade 2
Environmental	Class I
Température fonctionnement	-10 to +55°C.
Humidité	0 to 93% RH, non-condensing.
Dimensions:	230 x 144 x 44, mm HxWxD
Poids:	0.42 kg
Matériau du boîtier	ABS LG-AF342
Consommation	20mA max

EXP-W10FR



IP30 / IK04

N° de composant répertorié NF et A2P avec la centrale I-ON160EXEURFR Référentiel de certification NF324-H58 (NF et A2P)

AFNOR CERTIFICATION :

www.marque-nf.com

Centre National de Prévention et de Protection (CNPP Cert.):

www.cnpp.com

COOPER Sécurité S.A.S :

www.cooperfrance.com

ANO3000500

© Cooper Security Limited 2014

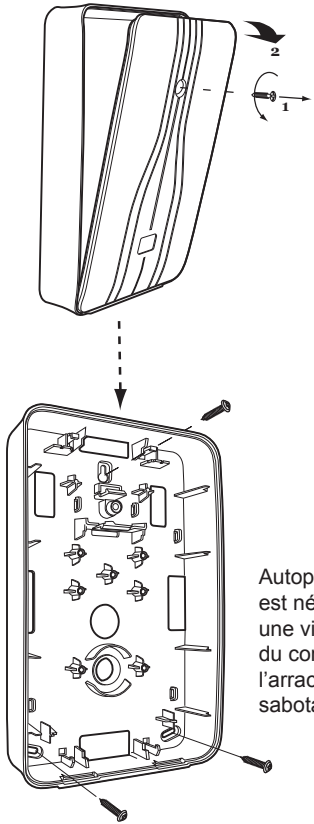
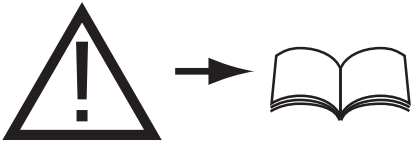
La plus grande attention a été apportée à l'exactitude des informations contenues dans ce document. Les auteurs de cette notice ainsi que la société Cooper Security Limited déclinent toute responsabilité en cas de pertes ou de dommages provoqués ou supposés avoir été provoqués directement ou indirectement par ce guide. Par ailleurs, le contenu de ce document est susceptible d'être modifié sans avis préalable.

Printed and published in the U.K.
Part number 12241775

Guide d'installation



COOPER Security



Autoprotection à l'arrachement : Il est nécessaire de fixer sur le mur une vis à tête plate en vis-à-vis du contact d'autoprotection à l'arrachement pour empêcher tout sabotage de celui-ci.

